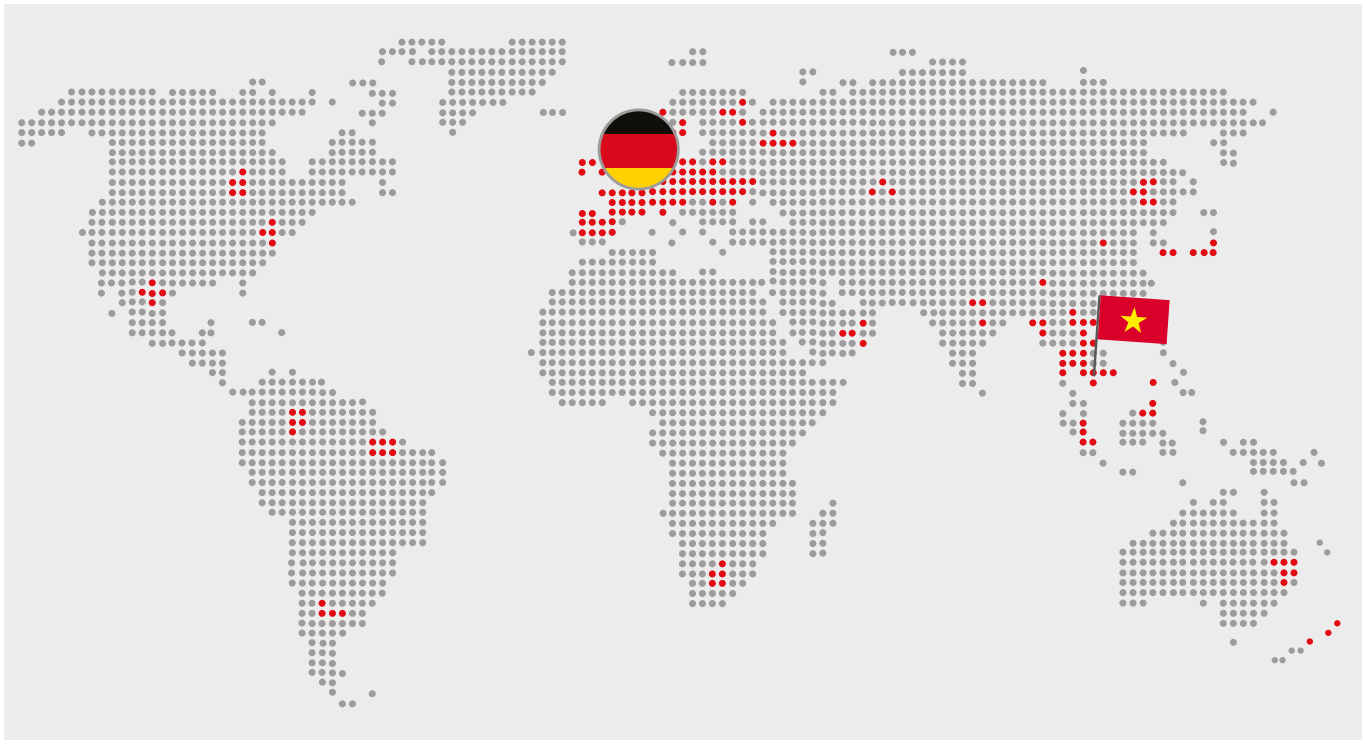




FURNITURE FITTINGS.
PHỤ KIỆN ĐỒ GỖ.

2023 - 2024

HÄFELE - WHERE TRUST WAS BUILT FROM COMPETENCE. HÄFELE - NƠI NĂNG LỰC XÂY NÊN NIỀM TIN.



Founded in Germany in 1923, Häfele is a renowned provider of smart home and project solutions with 150 subsidiaries and sales offices around the world. Häfele's superior range of products which exemplifies German quality standards is developed with the philosophy of "functionality" and "easiness" in mind to be reliable solutions for both professionals and consumers.

Since the establishment in Vietnam in 1998, Häfele has been continuously improving and expanding its products and services, making the key components of Vietnamese homes - door security, kitchen, wardrobe, and bathroom - much more efficient spaces.

As Häfele celebrates its 100th birthday in 2023, the Häfele Group is looking forward with great confidence, ambitious plans, and stronger than ever commitments to maintaining the guaranteed seal of the German quality benchmark. In Vietnam, Häfele looks to be the trusted provider for complete home solutions of the German quality for Vietnamese people.

Được thành lập tại Đức vào năm 1923, Häfele là thương hiệu danh tiếng trên thế giới về giải pháp dự án và nhà ở thông minh. Không chỉ đạt tiêu chuẩn chất lượng uy tín của Đức, các dải sản phẩm cao cấp của Häfele còn được phát triển với triết lý "dễ dàng" và "công năng" để mang đến những giải pháp đáng tin cậy cho các chuyên gia lẫn người tiêu dùng.

Đến Việt Nam vào năm 1998, Häfele đã không ngừng phát triển, mở rộng sản phẩm và dịch vụ để giúp người Việt Nam cải thiện hơn nữa tính hiệu quả của những không gian quan trọng trong nhà mình, bao gồm bếp, tủ quần áo, phòng tắm và an ninh cửa.

Kỷ niệm sinh nhật lần thứ 100 vào năm 2023, Tập đoàn Häfele kỳ vọng với sự tự tin cùng những kế hoạch đầy tham vọng và các cam kết mạnh mẽ hơn bao giờ hết, nhằm duy trì dấu ấn về tiêu chuẩn chất lượng của Đức. Tại Việt Nam, Häfele sẽ trở thành nhà cung cấp các giải pháp tiêu chuẩn Đức cho tổ ấm Việt.



16

FURNITURE HANDLES
TAY NẮM TỦ



42

CONNECTORS - SHELF SUPPORTS
ỐC LIÊN KẾT - PHỤ KIỆN TREO KỆ TỦ



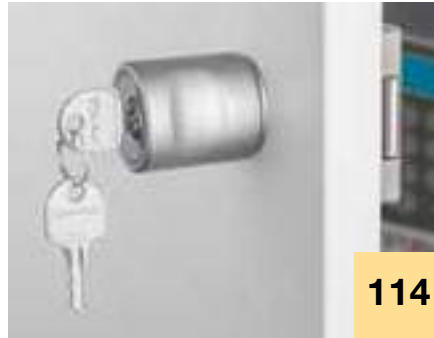
52

HINGES
BẢN LỀ



82

FLAP FITTINGS
HỆ THỐNG TAY NÀNG



114

LOCKING SYSTEMS
HỆ THỐNG KHÓA TỦ



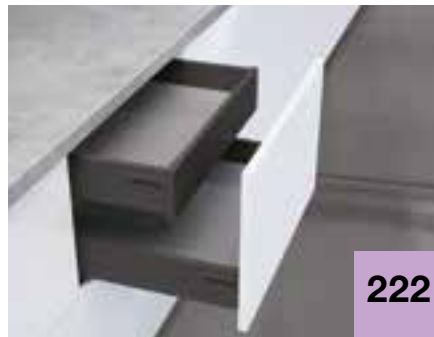
124

KITCHEN STORAGE SYSTEMS
PHỤ KIỆN TỦ BẾP



190

LIVING ROOM - BED ROOM
PHỤ KIỆN PHÒNG KHÁCH - PHÒNG NGỦ



222

DRAWER RUNNERS
RAY TRƯỢT



244

SLIDING DOOR FITTINGS
CỬA TRƯỢT CHO TỦ



299

FURNITURE FEET, CASTORS
LEN CHÂN & CHÂN TỦ NỘI THẤT

MORE LIFE PER SQM

**IDEAS TO ENHANCE
YOUR HOME LIFE.**

THÊM KHÔNG GIAN SỐNG TRÊN TỪNG M²

**Ý TƯỞNG NÂNG CAO CHẤT LƯỢNG
CUỘC SỐNG GIA ĐÌNH BẠN.**

OUR ADVANTAGES ARE YOUR BENEFITS.

LỢI THẾ CỦA CHÚNG TÔI LÀ LỢI ÍCH CỦA BẠN.

With almost a century of experience and expertise knowledge, Häfele has been trusted by many famous architects, designers, contractors, and developers around the world, when it comes to smart home and project solutions. In Vietnam, Häfele has too established our name as a reliable solution provider among professionals across the sectors of architecture, furniture, and real estate.

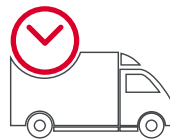
Với kinh nghiệm và kiến thức chuyên môn được tích lũy qua gần một thế kỷ, những giải pháp thông minh dành cho nhà ở và dự án của Häfele đã nhận được sự tin nhiệm của nhiều kiến trúc sư, nhà thiết kế, nhà thầu và nhà đầu tư nổi tiếng trên thế giới. Tại Việt Nam, Häfele hiện là nhà cung cấp giải pháp đáng tin cậy đối với các chuyên gia hoạt động ở khắp các lĩnh vực nội thất, kiến trúc và bất động sản.



GERMAN QUALITY/ CHẤT LƯỢNG ĐỨC

Häfele's solutions are developed with German technologies and quality standards to be of the highest functionality, offering you easiness that will translate into efficiency.

Được phát triển bằng công nghệ của Đức và theo tiêu chuẩn chất lượng Đức, các giải pháp của Häfele mang tính năng cao vượt trội để mang đến cho bạn sự dễ dàng và hiệu quả.



AVAILABLE FROM STOCK/ CÓ HÀNG GIAO NGAY

As Häfele boasts large distribution centers around Vietnam, almost everything you need is ready for order.

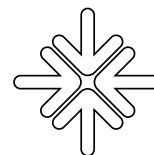
Sở hữu các trung tâm phân phối rộng khắp Việt Nam, chúng tôi luôn có sẵn gần như tất cả những gì bạn cần.



FAST DELIVERY/ GIAO HÀNG NHANH CHÓNG

Door-to-door service. With speed.

Dịch vụ giao hàng tận nơi, nhanh chóng.



TAILOR-MADE SOLUTIONS/ GIẢI PHÁP ĐƯỢC THIẾT KẾ RIÊNG

Häfele's solutions come with huge customizability to be perfectly suited for every different need.

Nhờ khả năng tùy chỉnh to lớn, giải pháp của Häfele sẵn sàng đáp ứng các nhu cầu khác nhau một cách đầy đủ và hiệu quả.

WARRANTY OVERVIEW

TỔNG QUAN BẢO HÀNH.



HÄFELE PREMIUM FURNITURE FITTINGS:

Furniture handles collection, connectors, matrix UM, matrix box slim, flap fittings, smart living fittings, shop fittings, wardrobe fittings, furniture SYMO lock fittings.

PHỤ KIỆN NỘI THẤT CAO CẤP HÄFELE:

Tay nắm tủ collection, ốc liên kết, ray trượt âm, ray hộp thành mỏng, phụ kiện tay nâng, phụ kiện nội thất thông minh, phụ kiện nội thất cửa hàng, phụ kiện tủ quần áo, khoá nội thất SYMO.



HÄFELE STANDARD FURNITURE FITTINGS:

Standard furniture handles, metalla hinge, matrix BBR, matrix CR, sliding doors, matrix box, furniture standard locking fittings, standard storage fittings.

PHỤ KIỆN NỘI THẤT TIÊU CHUẨN HÄFELE:

Tay nắm tủ tiêu chuẩn, bản lề Metalla, ray bi, ray bánh xe, phụ kiện cửa trượt, ray hộp thành dày, khoá nội thất tiêu chuẩn, phụ kiện lưu trữ tiêu chuẩn.



ELECTRONIC OPERATION FITTINGS

PHỤ KIỆN CHO CƠ CHẾ ĐIỆN TỬ

HÄFELE PRODUCTION AND DISTRIBUTION WORLDWIDE

MẠNG LƯỚI SẢN XUẤT VÀ PHÂN PHỐI HÄFELE TOÀN CẦU



Häfele Headquarters
Nagold, Germany

Trụ sở Häfele
Nagold, Đức



Häfele Distribution Centre
Nagold, Germany

Trung tâm phân phối Häfele
Nagold, Đức



Häfele Production Plant
Budapest, Hungary

Nhà máy sản xuất Häfele
Budapest, Hungary



Häfele Production Plant
Jettingen, Germany

Nhà máy sản xuất Häfele
Jettingen, Đức



Häfele Production Plant
Kenzingen, Germany

Nhà máy sản xuất Häfele
Kenzingen, Đức



Häfele Production Plant
Berlin, Germany

Nhà máy sản xuất Häfele
Berlin, Đức

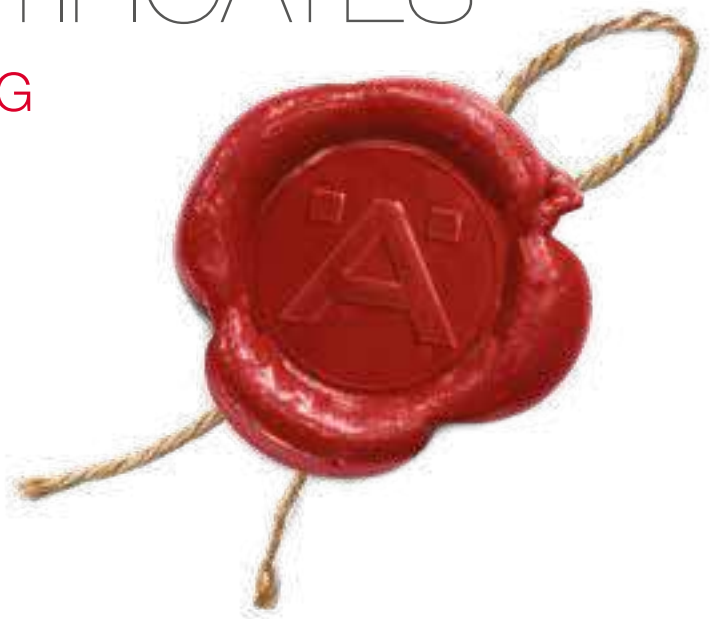


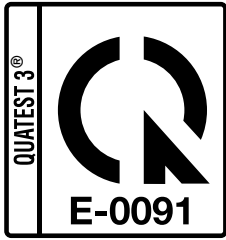
QUALITY CERTIFICATES

CHỨNG NHẬN CHẤT LƯỢNG

At Häfele, we recognize the important of quality, function and design when it comes to making furniture. That is why all Häfele furniture fittings have successfully passed performance and quality assurance tests that are strictly set based on mandatory requirements. From durability, operation functions, safety, to efficiency and capability. These are put to test to make sure Häfele products meet international standard and meanwhile comply to local guidelines.

Tại Häfele, chúng tôi xem chất lượng, chức năng và thiết kế là những chuẩn mực hàng đầu trong sản xuất nội thất. Vì thế, tất cả phụ kiện nội thất của Häfele đều được kiểm tra và vượt qua các kiểm định về chức năng và chất lượng theo những tiêu chuẩn bắt buộc. Từ độ bền, tính năng hoạt động, an toàn đến hiệu quả và khả năng - tất cả những yếu tố này đều được kiểm tra để đảm bảo sản phẩm của Häfele luôn đạt tiêu chuẩn quốc tế cũng như yêu cầu của thị trường trong nước.





QUALITY CERTIFIED BY QUATEST 3

CHỨNG NHẬN CHẤT LƯỢNG CỦA TRUNG TÂM KỸ THUẬT TIÊU CHUẨN ĐO LƯỜNG CHẤT LƯỢNG 3 (QUATEST 3)

Quality Assurance and Testing Center 3 (QUATEST 3) is a science - technological organization under the Directorate for Standards, Metrology and Quality (STAMEQ) - Ministry of Science and Technology (MOST).

Trung tâm Kỹ thuật Tiêu chuẩn Đo lường Chất lượng 3 - gọi tắt là Trung tâm Kỹ thuật 3 (QUATEST 3), là tổ chức khoa học & công nghệ công lập trực thuộc Tổng Cục Tiêu chuẩn Đo lường Chất lượng của Bộ Khoa học & Công nghệ Việt Nam.



QUALITY CERTIFIED BY SGS

CHỨNG NHẬN CHẤT LƯỢNG CỦA TỔ CHỨC SGS

SGS is the world's leading inspection, verification, testing and certification company, established in Switzerland since 1878.

SGS là công ty hàng đầu thế giới hiện nay về giám định, kiểm tra, và chứng nhận chất lượng hàng hóa cũng như dịch vụ thuộc hàng trăm lĩnh vực toàn cầu.

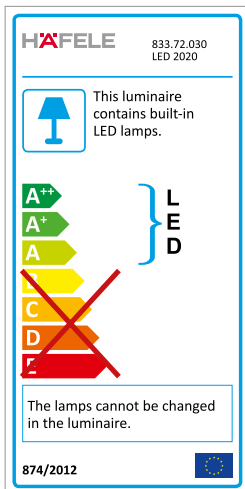


TUV SEAL OF QUALITY

CHỨNG NHẬN CHẤT LƯỢNG CẤP BỞI TUV RHEINLAND

One of Germany's best-known brand. The three letters that have become synonymous with safety and certainty, reliability and impartiality. TÜV organization ensure these principles are applied not only in Germany, but around the world.

Một trong những thương hiệu nổi tiếng nhất tại Đức. TÜV là biểu tượng cho sự an toàn, đảm bảo, đáng tin cậy và công minh. Tổ chức TÜV đảm bảo những nguyên tắc này được thực hiện không chỉ tại Đức mà cả trên toàn cầu.



ENERGY EFFICIENCY CATEGORY

NHÂN NĂNG LƯỢNG

Häfele's LED lights are rated A, A+ and A++ - the highest classes of energy efficiency by European Union.

Các sản phẩm đèn LED của Häfele được xếp hạng A, A+ và A++ là ba mức cao nhất trong xếp loại hiệu quả năng lượng của Liên minh Châu Âu.



LGA TEST QUALITY - COMPREHENSIVE AND CONSISTENT QUALITY OF PRODUCT FEATURES

CHẤT LƯỢNG KIỂM ĐỊNH BỞI LGA - CHẤT LƯỢNG TOÀN DIỆN VÀ ĐỒNG BỘ CỦA TÍNH NĂNG SẢN PHẨM

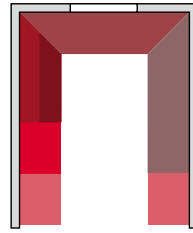
The "LGA Tested Quality" mark distinguishes first-class products - products that fulfill the actual purpose.

Nhãn dán "Chất lượng kiểm định bởi LGA" thể hiện sự cao cấp của sản phẩm, đảm bảo sản phẩm thật sự đáp ứng được mục đích sử dụng của nó.

KITCHEN PLANNING.

CÁCH BỐ TRÍ BẾP.

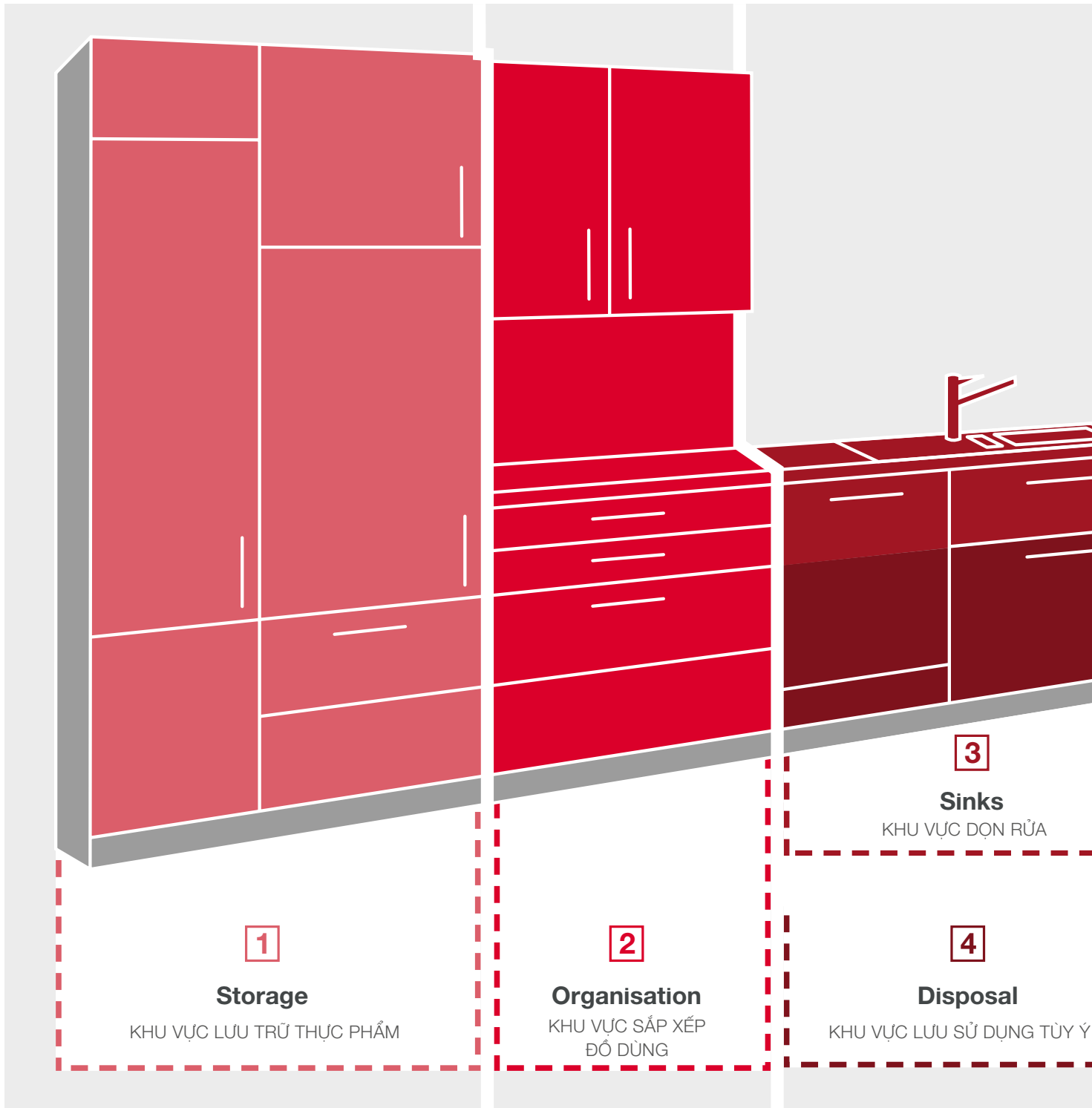
U-Shape



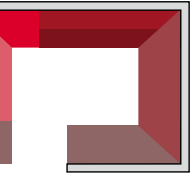
Island kitchen



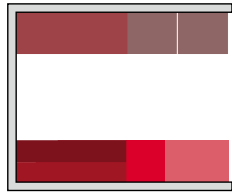
G-S



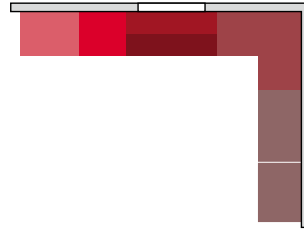
Shape



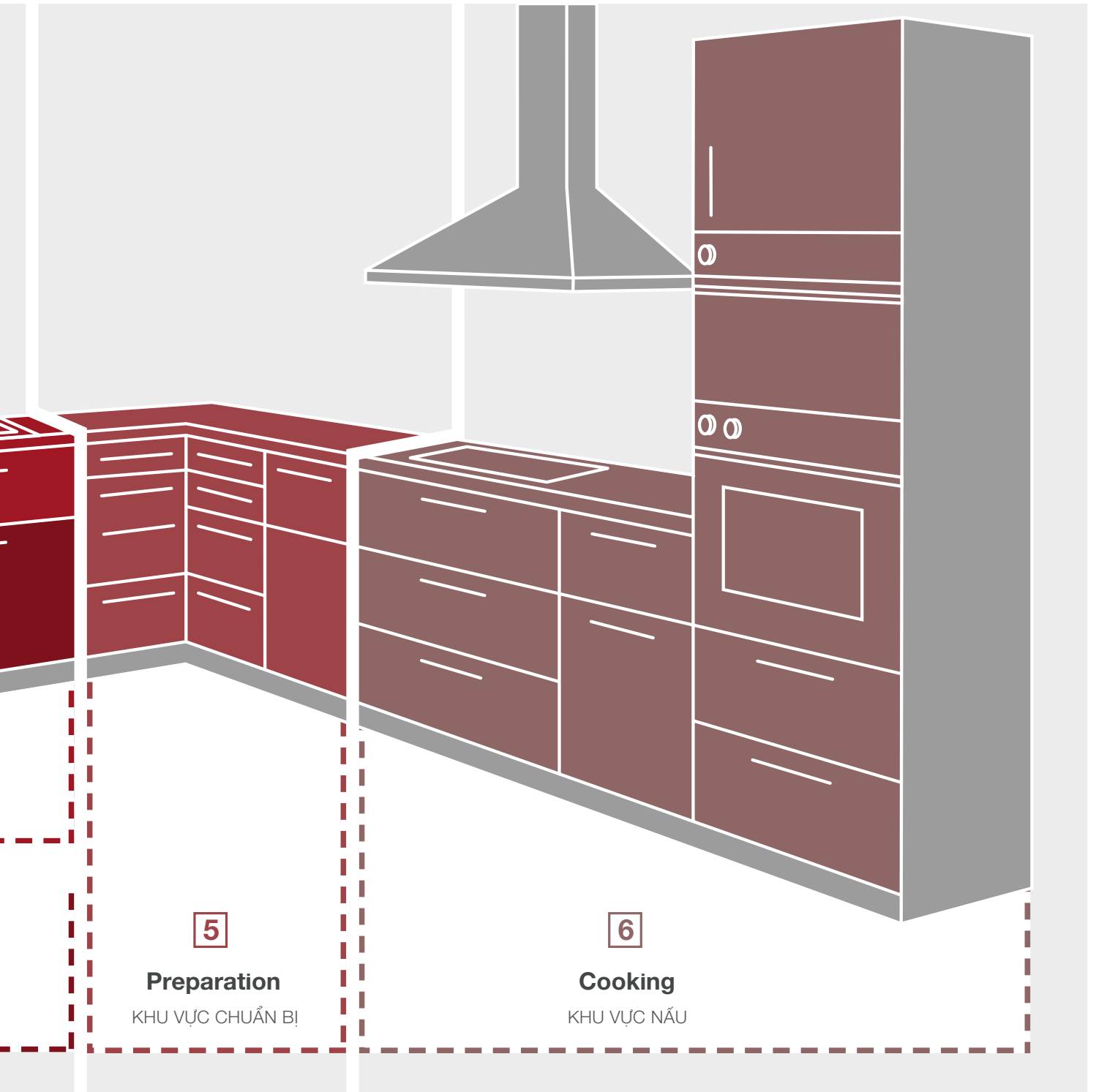
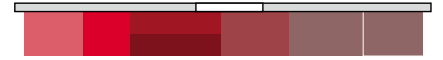
Galley



L-Shape



Single wall



5

Preparation

KHU VỰC CHUẨN BỊ

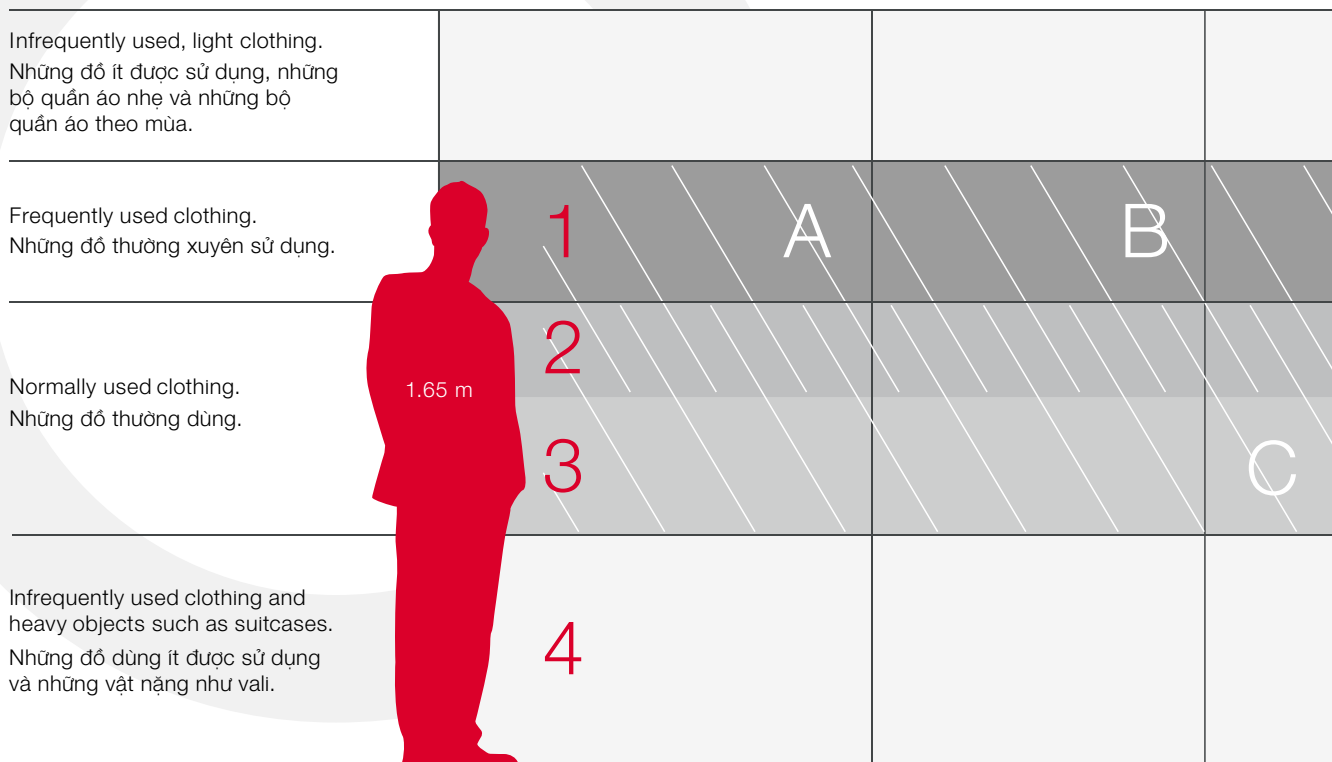
6

Cooking

KHU VỰC NẤU

WARDROBE PLANNING.

CÁCH BỐ TRÍ TỦ QUẦN ÁO.



THE ACCESS ABC FOR HIM.

The order of the clothing to be removed corresponds to your personal course of action in the morning. For example: underwear, socks, T-shirt, shirt suit, tie...

Các khu vực ABC cho nam

Vị trí của những bộ quần áo sẽ được cất giữ theo thứ tự phù hợp với các hoạt động buổi sáng. Ví dụ: đồ lót, áo sơ mi, áo thun, cà vạt...

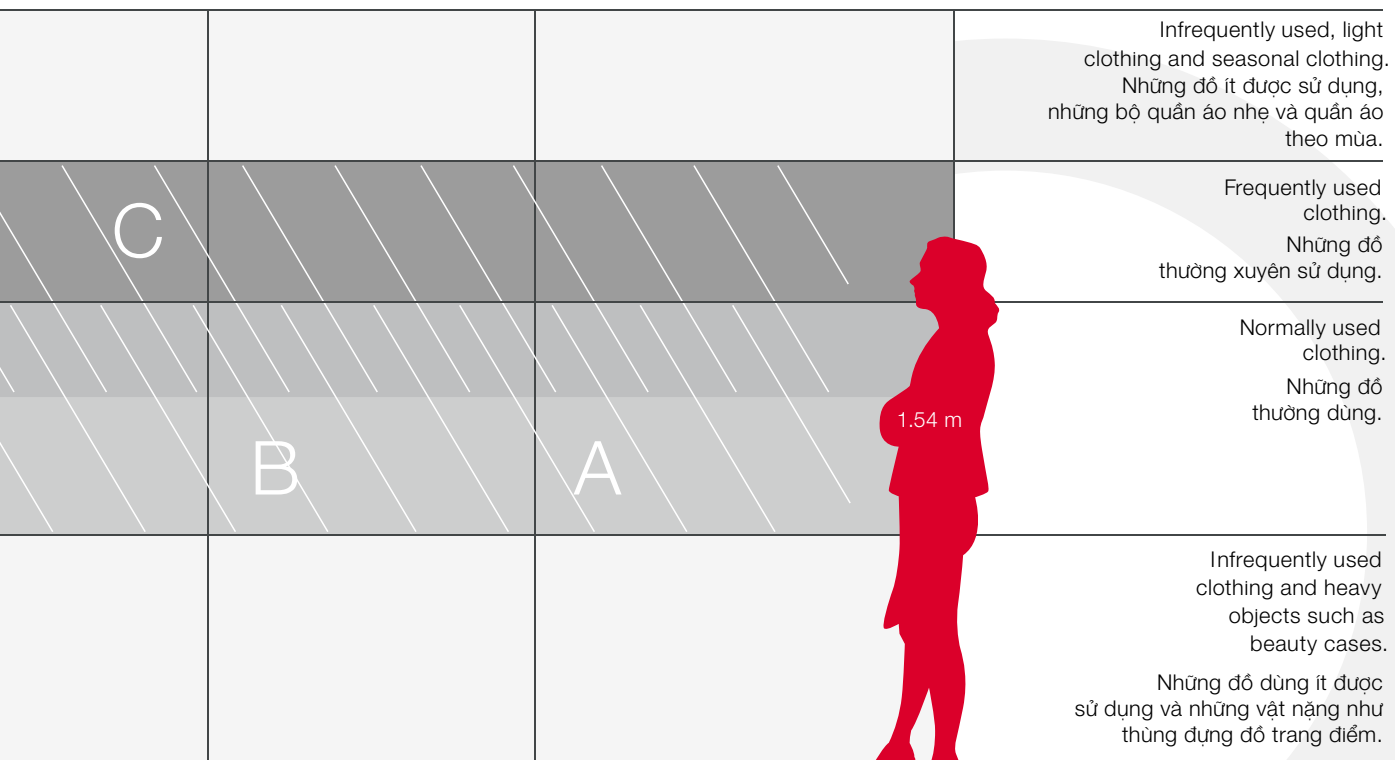
- 1 Easy access area. This area can be accessed by the respective person without major ergonomic posture changes. Ideally equipped with illuminated wardrobe rails and shelving.
- 2 Optimum access area. Items of clothing that are removed from the wardrobe at least once a day are perfectly stored in the special feature of the wardrobe. Easy to combine with concealed drawer boxes, drawers with inserts and shelves.
- 3 Ergonomic access area. Ease of access is provided with the aid of shelves, baskets and pull-out systems.
- 4 Sporty access area. Items of clothing that are used less frequently, seasonal clothing, suitcases, ironing boards etc. are well looked-after here. Wardrobe lifts and step stools make it easier to access the upper part of the wardrobe.

OPTIMAL ACCESS AREAS IN THE WARDROBE MAKE YOUR LIFE EASIER

What a pleasant idea: less bending and stretching. No clearing and searching. One look, one movement - and you have the desired piece of clothing in your hand. Get an overview of your clothes and think about what you wear and how often - and where it should be stored most appropriately.

CUỘC SỐNG DỄ DÀNG HƠN KHI KHÔNG GIAN TRONG TỦ QUẦN ÁO ĐƯỢC TỐI ƯU HÓA.

Ý tưởng thật thú vị: không cần phải cúi gập hay vươn cao người. Không cần phải dọn dẹp hay tìm kiếm. Một ánh nhìn, một chuyển động - và bạn sẽ lấy được ngay bộ quần áo mong muốn. Quan sát những đồ đạc mà bạn đang có và suy nghĩ về việc bạn sẽ mặc gì, có mặc thường xuyên hay không - và nơi nào để cất giữ những bộ đồ đó một cách hợp lý nhất.



- 1 Khu vực thường xuyên sử dụng. Khu vực này có thể dễ dàng được tiếp cận bởi mọi người trong gia đình. Thiết bị lý tưởng cho khu vực này là những thanh treo đồ có đèn LED và các kệ để đồ.
- 2 Khu vực sử dụng tối ưu. Các vật dụng được lấy ra khỏi tủ ít nhất 1 lần trong ngày hoàn toàn thích hợp với vị trí đặc biệt trong tủ áo này. Sẽ dễ dàng hơn nếu kết hợp với các ray âm cho hộc tủ, các ray cho kệ.
- 3 Khu vực sử dụng khá thường xuyên. Việc lấy đồ đạc từ khu vực này sẽ trở nên dễ dàng hơn với các kệ, các rổ và khung kéo.
- 4 Khu vực ít sử dụng: Những đồ đạc ít được sử dụng, quần áo theo mùa, va-li, bàn ủi đồ... thì sẽ được đặt ở đây. Tay nâng treo đồ hay các ghế đầu bằng thép sẽ giúp bạn để đồ ở khu vực phía trên tủ áo này một cách dễ dàng hơn.

**THE
ACCESS ABC
FOR HER.**

The order of the clothing to be removed corresponds to your personal course of action in the morning. For example: underwear, silk stockings, blouse, T-shirt, suit, scarf.

**Các khu vực ABC
cho nữ.**

Vị trí của những bộ quần áo của bạn sẽ được cất giữ theo thứ tự phù hợp với các hoạt động buổi sáng. Ví dụ: đồ lót, áo kiểu, vớ, áo sơ mi, áo thun, đồ vest, khăn.

FURNITURE
HANDLES
TAY NẮM TỦ





EXPERTISE MEETS DESIGN.

THIẾT KẾ ĐẲNG CẤP.



Along with premium materials and elegant designs, reliable quality is one of the most remarkable properties of Häfele's furniture handles. Made with more than 90 years of our experience and strict quality standards, our products can meet every demand of yours and more.

Cùng với vật liệu cao cấp và thiết kế tinh tế, chất lượng đáng tin cậy là một trong những ưu điểm vượt trội làm nên tay nắm tủ của Häfele. Được kết tinh từ hơn 90 năm kinh nghiệm và tiêu chuẩn chất lượng khắt khe, các sản phẩm của chúng tôi sẵn sàng đáp ứng mọi nhu cầu của bạn và còn hơn thế nữa.



EXCLUSIVE DESIGN
THIẾT KẾ ĐỘC QUYỀN

With exceptional designs, Häfele's exclusive handles are dispensable to extraordinary furniture, making a clear statement of style wherever they are.

Với thiết kế vượt trội, bộ sưu tập tay nắm độc quyền của Häfele là yếu tố quan trọng làm nên những sản phẩm nội thất độc đáo, đầy ấn tượng dù ở bất cứ đâu.



VARIOUS FINISHES
ĐA DẠNG BỀ MẶT HOÀN THIỆN

Our handles come with a variety of finishes, including rose gold and white matt, so you can easily and effectively personalize your furniture.

Các sản phẩm tay nắm của Häfele mang bề mặt hoàn thiện đa dạng như mạ vàng hồng, trắng mờ v.v., giúp bạn dễ dàng thể hiện phong cách cá nhân qua từng món đồ nội thất.



GERMAN QUALITY
CHẤT LƯỢNG ĐỨC

Our extensive expertise and comprehensive experience is applied to the entire development and production process. Material, form, and function become one to shape a unique product experience of German perfection.

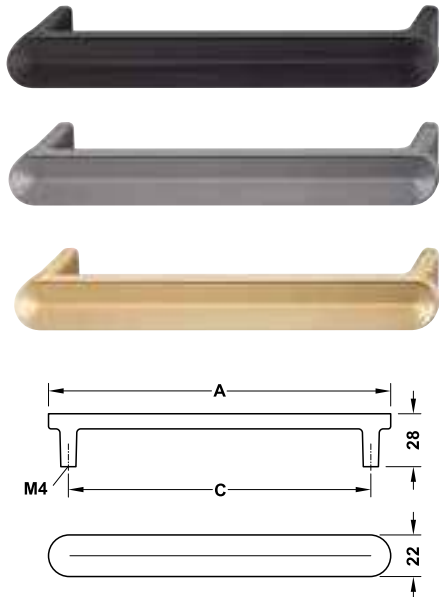
Từ phát triển đến sản xuất, toàn bộ quá trình được thực hiện với chuyên môn sâu rộng cùng kinh nghiệm toàn diện của Häfele. Nhờ đó, chất liệu, thiết kế và tính năng được hợp nhất để cùng tạo nên những sản phẩm độc đáo biểu trưng cho sự hoàn hảo đến từ Đức.

Expect something special.
Độc đáo và hoàn hảo.

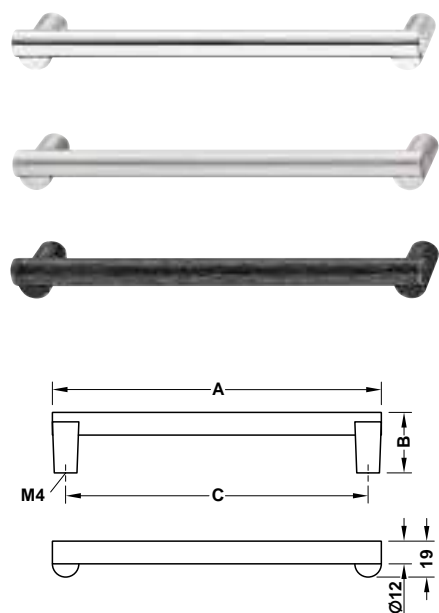


FURNITURE HANDLES COLLECTION

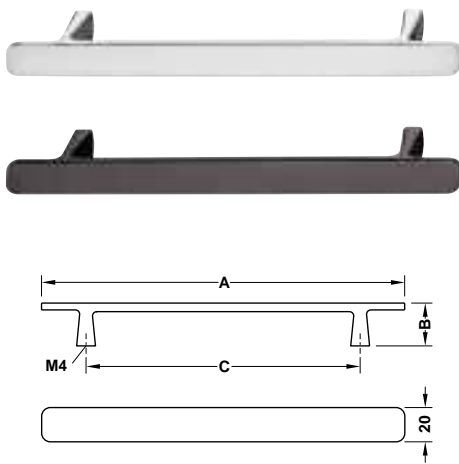
TAY NẮM TỦ



Model H2110						
Material Vật liệu	Finish Hoàn thiện	Dim. A	Dim. B	Dim. C	Art.No. Mã số	
Aluminium Nhôm	Dark pewter coloured Màu thiếc tối	182	28	160	106.70.090	✘
		214	28	192	106.70.200	✘
	Grey, Metallic Màu kim loại xám	182	28	160	106.70.091	✘
		214	28	192	106.70.201	✘
	Bronze coloured Màu đồng	182	28	160	106.70.212	✘
		214	28	192	106.70.202	✘

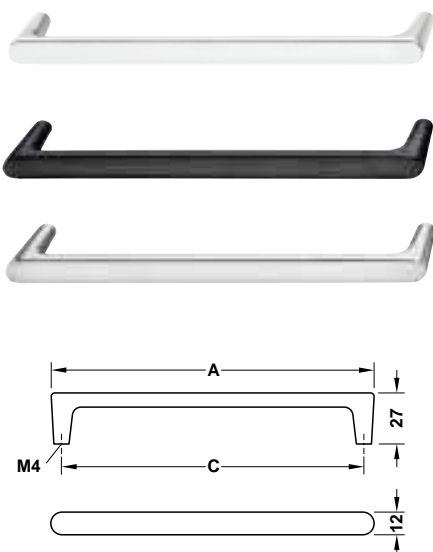


H2120						
Material Vật liệu	Finish Hoàn thiện	Dim. A	Dim. B	Dim. C	Art.No. Mã số	
Zinc alloy Kẽm	Chrome plated, Polished Mạ crom bóng	143	32	128	106.69.162	✘
		175	32	160	106.69.022	✘
		335	35	320	106.69.163	✘
	Nickel plated, Brushed Mạ niken mờ	143	32	128	106.69.110	✘
		175	32	160	106.69.020	✘
		335	35	320	106.69.111	✘
	Tin plated, Antique Mạ thiếc cổ	143	32	128	106.69.160	✘
		175	32	160	106.69.021	✘
		335	35	320	106.69.161	✘



Model H2115

Material Vật liệu	Finish Hoàn thiện	Dim. A	Dim. B	Dim. C	Art.No. Mã số	
Zinc alloy Kẽm	Nickel plated, Brushed Mạ niken mờ	181	25	128	106.69.170	✖
		213	25	160	106.69.010	✖
		373	28	320	106.69.171	✖
	Black, Nickel plated, Brushed Mạ niken đen mờ	181	25	128	106.69.190	✖
		213	25	160	106.69.011	✖
		373	28	320	106.69.191	✖

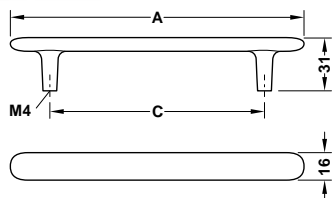


Model H2125

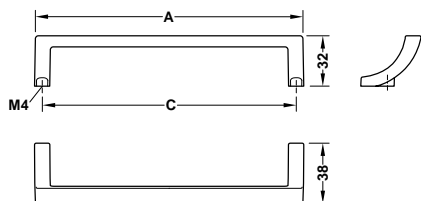
Material Vật liệu	Finish Hoàn thiện	Dim. A	Dim. B	Dim. C	Art.No. Mã số	
Zinc alloy Kẽm	Nickel plated, Brushed Mạ niken mờ	108	27	96	106.69.120	✖
		140	27	128	106.69.121	✖
		172	27	160	106.69.030	✖
	Black, Brushed Màu đen mờ	108	27	96	106.69.130	✖
		140	27	128	106.69.131	✖
		172	27	160	106.69.031	✖
	Chrome plated, Polished Mạ crom bóng	108	27	96	106.69.140	✖
		140	27	128	106.69.141	✖
		172	27	160	106.69.032	✖

FURNITURE HANDLES COLLECTION

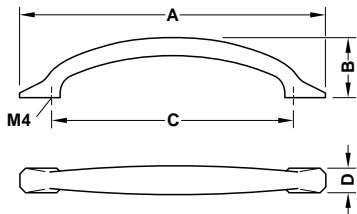
TAY NẮM TỦ



Model H2135						
Material Vật liệu	Finish Hoàn thiện	Dim. A	Dim. B	Dim. C	Art.No. Mã số	
Zinc alloy Kẽm	Matt black Màu đen	142	31	96	106.70.100	✗
		172	31	128	106.70.101	✗
		206	31	160	106.70.102	✗
	Brushed nickel matt Mạ niken mờ	142	31	96	106.70.106	✗
		172	31	128	106.70.107	✗
		206	31	160	106.70.108	✗
	White, Matt Trắng mờ	142	31	96	106.70.103	✗
		172	31	128	106.70.104	✗
		206	31	160	106.70.105	✗
	Matt gold brushed Mạ vàng mờ	142	31	96	106.70.109	✗
		172	31	128	106.70.110	✗
		206	31	160	106.70.111	✗

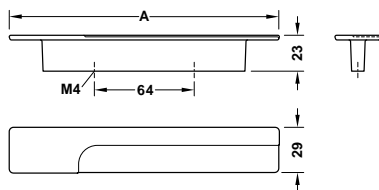


Model H2190						
Material Vật liệu	Finish Hoàn thiện	Dim. A	Dim. B	Dim. C	Art.No. Mã số	
Zinc alloy Kẽm	Nickel plated, Brushed Mạ niken mờ	74	32	64	106.69.100	✗
		170	32	160	106.69.101	✗
		330	32	320	106.69.102	✗
	Tin plated, Antique Mạ thiếc cổ	74	32	64	106.69.310	✗
		170	32	160	106.69.311	✗
		330	32	320	106.69.312	✗
	Black, Nickel plated, Brushed Mạ niken đen mờ	74	32	64	106.69.320	✗
		170	32	160	106.69.321	✗
		330	32	320	106.69.322	✗



Model H2180

Material Vật liệu	Finish Hoàn thiện	Dim. A	Dim. B	Dim. C	Art.No. Mã số	
Zinc alloy Kẽm	Bronze coloured, Brushed Màu đồng mờ	130	32	96	106.70.220	✗
		162	32	128	106.70.221	✗
		237	35	192	106.70.222	✗
		368	50	305	106.70.223	✗
	Nickel plated, Brushed Mạ niken mờ	130	32	96	106.70.150	✗
		162	32	128	106.70.151	✗
		237	35	192	106.70.152	✗
		368	50	305	106.70.153	✗
	Gold coloured, Brushed Màu vàng mờ	130	32	96	106.70.160	✗
		162	32	128	106.70.161	✗
		237	35	192	106.70.162	✗
		368	50	305	106.70.163	✗

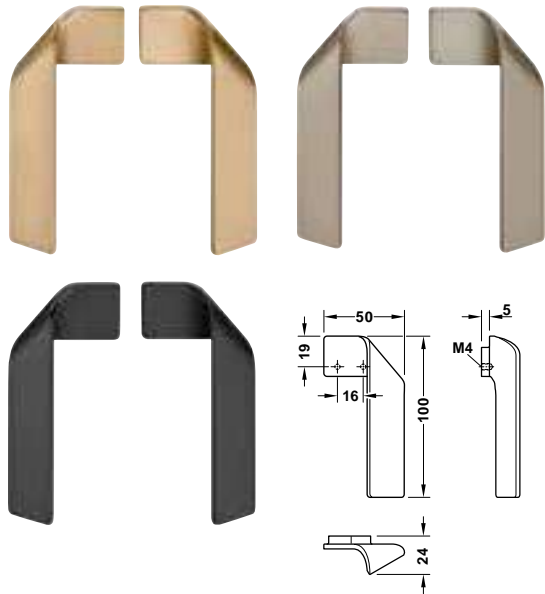


Model H2195

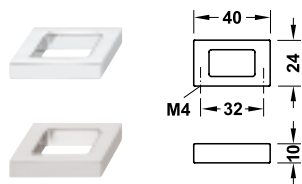
Material Vật liệu	Finish Hoàn thiện	Dim. A	Dim. B	Dim. C	Art.No. Mã số	
Zinc alloy Kẽm	Dark grey, Tin plated Mạ thiếc xám tối	124	23	64	106.70.240	✗
		173	23	64	106.70.241	✗
	Nickel plated, Brushed Mạ niken mờ	124	23	64	106.70.250	✗
		173	23	64	106.70.251	✗
	Slate grey Xám đá phiến	124	23	64	106.70.260	✗
		173	23	64	106.70.261	✗

FURNITURE HANDLES COLLECTION

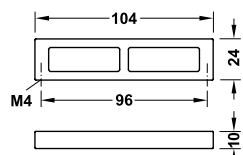
TAY NẮM TỦ



Model H2155					
Material Vật liệu	Finish Hoàn thiện	Dim. A	Dim. B	Version Loại	Art.No. Mã số
Zinc alloy Kẽm	Gold coloured, Brushed Màu vàng mờ	100	24	Right/ Phải	101.69.504
		100	24	Left/ Trái	101.69.505
	Tin plated Mạ thiếc	100	24	Right/ Phải	101.69.506
		100	24	Left/ Trái	101.69.507
	Beige Màu be	100	24	Right/ Phải	101.69.508
		100	24	Left/ Trái	101.69.509
Black, Antibacterial, Matt Màu đen mờ	100	24	Right/ Phải	101.69.510	
	100	24	Left/ Trái	101.69.511	



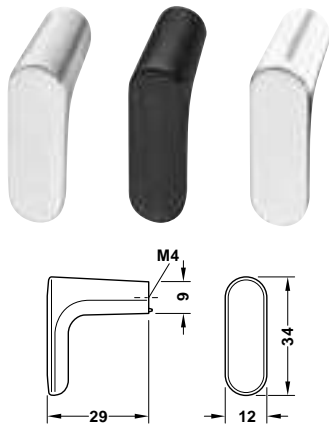
Model H1320				
Finish Hoàn thiện	Dim. A	Dim. B	Dim. C	Art.No. Mã số
Chrome plated Mạ crom bóng	40	24	32	110.34.271
Nickel plated, brushed Mạ niken mờ	40	24	32	110.34.671



Model H1320				
Finish Hoàn thiện	Dim. A	Dim. B	Dim. C	Art.No. Mã số
Chrome plated Mạ crom bóng	104	24	96	110.34.274
Nickel plated, brushed Mạ niken mờ	104	24	96	110.34.674

FURNITURE HANDLES COLLECTION

TAY NẮM TỦ



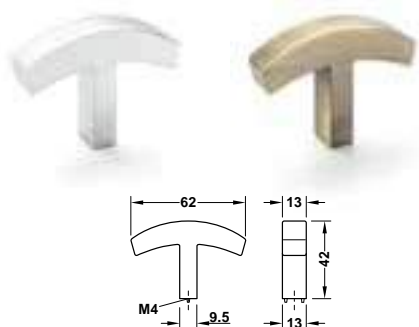
Model H2130

Material Vật liệu	Finish Hoàn thiện	Dim. A	Dim. B	Art.No. Mã số	
Zinc alloy Kẽm	Nickel plated, Brushed Mạ niken mờ		34 29	106.69.150	
	Black, Brushed Đen mờ		34 29	106.69.151	
	Chrome plated, Polished Mạ crom bóng		34 29	106.69.152	



Model H2140

Material Vật liệu	Finish Hoàn thiện	Dim. A	Dim. B	Art.No. Mã số	
Zinc alloy Kẽm	Black, Matt Đen mờ		46 31	106.70.120	
	Nickel plated, Brushed Mạ niken mờ		46 31	106.70.122	
	White, Matt Trắng mờ		46 31	106.70.121	
	Gold coloured, Brushed Màu vàng mờ		46 31	106.70.123	

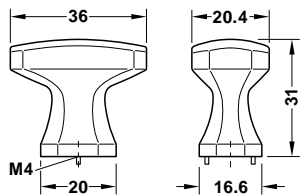


Model H2145

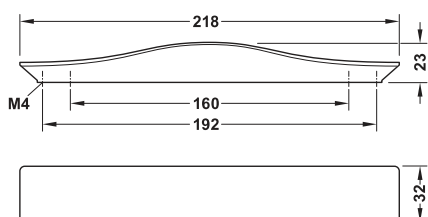
Material Vật liệu	Finish Hoàn thiện	Dim. A	Dim. B	Art.No. Mã số	
Zinc alloy Kẽm	Chrome plated, Polished Mạ crom bóng		62 42	106.70.130	
	Brass plated, Brushed Mạ đồng mờ		62 42	106.70.131	

FURNITURE HANDLES COLLECTION

TAY NẮM TỦ



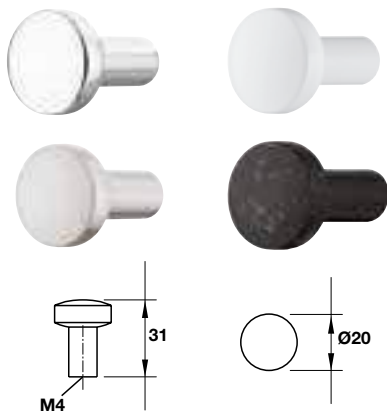
Model H2185						
Material Vật liệu	Finish Hoàn thiện		Dim. A	Dim. B	Art.No. Mã số	
Zinc alloy Kẽm	Bronze coloured Màu đồng		36	31	106.70.173	
	Nickel plated, Brushed Mạ niken mờ		36	31	106.70.171	
	Gold coloured, Brushed Màu vàng mờ		36	31	106.70.172	



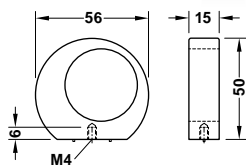
Model H1765						
Finish Hoàn thiện		Dim. A	Dim. B	Dim. C	Art.No. Mã số	
Chrome plated Mạ crom bóng		218	23	160/ 192	106.62.286	
Nickel plated black polished Mạ niken bóng, đen		218	23	160/ 192	106.62.386	

FURNITURE HANDLES COLLECTION

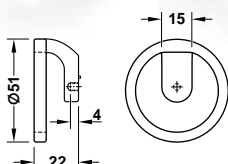
TAY NẮM TỦ



Model H1340				
Finish Hoàn thiện	Dim. A	Dim. B	Dim. C	Art.No. Mã số
Chrome plated polished Mạ crom bóng	31	20		110.35.271
Nickel plated, brushed Mạ niken mờ	31	20		110.35.671
White, matt Trắng, mờ	31	20		110.35.771
Black, matt Đen, mờ	31	20		110.35.371



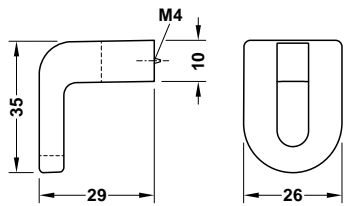
Model H2150					
Material Vật liệu	Finish Hoàn thiện		Dim. A	Dim. B	Art.No. Mã số
Zinc alloy Kẽm	Nickel plated, Brushed Mạ niken mờ		56	50	106.70.135 ✖
	Gold coloured, Brushed Màu vàng mờ		56	50	106.70.136 ✖



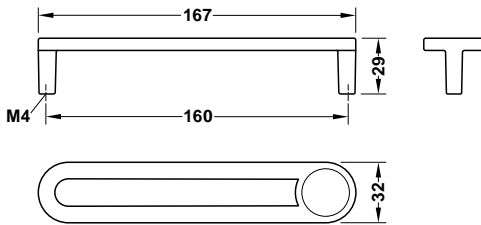
Model H2160					
Material Vật liệu	Finish Hoàn thiện		Dim. A	Dim. B	Art.No. Mã số
Zinc alloy Kẽm	Graphite Màu than chì		51	22	106.70.185 ✖
	Bronze coloured Màu đồng		51	22	106.70.186 ✖
	Grey, Metallic Màu xám kim loại		51	22	106.70.187 ✖

FURNITURE HANDLES COLLECTION

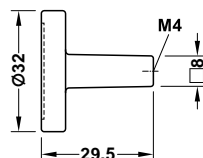
TAY NẮM TỦ



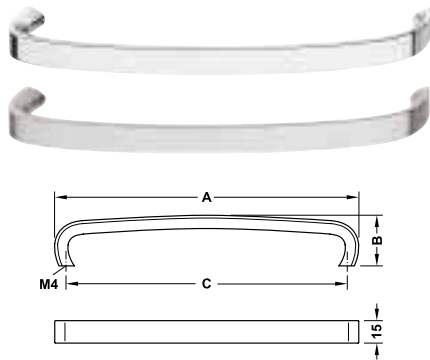
Model H2165					
Material Vật liệu	Finish Hoàn thiện	Dim. A	Dim. B	Art.No. Mã số	
Zinc alloy Kẽm	Black, Matt Màu đen mờ	● 35	29	106.69.070	✘
	Nickel plated, Brushed Mạ niken mờ	● 35	29	106.69.072	✘
	Chrome plated, Polished Mạ crom bóng	● 35	29	106.69.073	✘



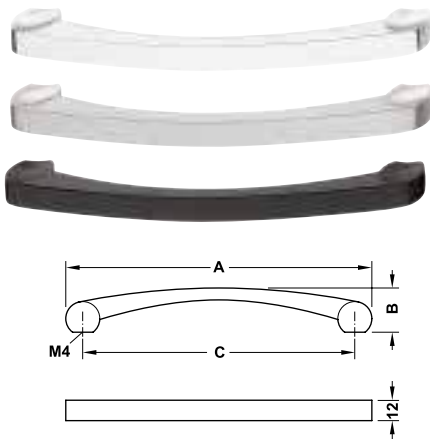
Model H2170					
Material Vật liệu	Finish Hoàn thiện	Dim. A	Dim. B	Dim. C	Art.No. Mã số
Zinc alloy Kẽm	Black, Matt Màu đen mờ	● 167	29	160	106.70.175 ✘



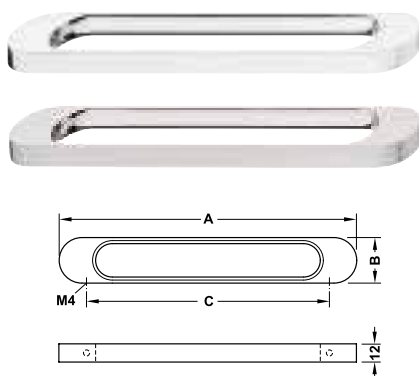
Model H2175					
Material Vật liệu	Finish Hoàn thiện	Dim. A	Dim. B	Art.No. Mã số	
Zinc alloy Kẽm	Black, Matt Màu đen mờ	● 32	29	106.70.180	✘



Model H1330				
Finish	Dim. A	Dim. B	Dim. C	Art.No. Mã số
Hoàn thiện				
Chrome plated polished Mạ crom bóng	172	34	160	106.69.276
	204	34	192	106.69.277 ✖
Nickel plated, brushed Mạ niken mờ	172	34	160	106.69.676 ✖
	204	34	192	106.69.677 ✖



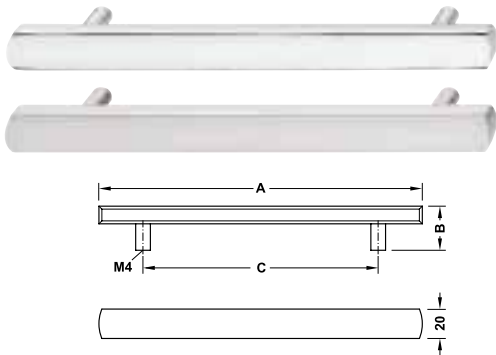
Model H1325				
Finish	Dim. A	Dim. B	Dim. C	Art.No. Mã số
Hoàn thiện				
Chrome plated polished Mạ crom bóng	180	28	160	110.34.286
	212	28	192	110.34.287
Nickel plated, brushed Mạ niken mờ	180	28	160	110.34.686
	212	28	192	110.34.687
Black, matt Đen mờ	180	28	160	110.34.386 ✖
	212	28	192	110.34.387 ✖



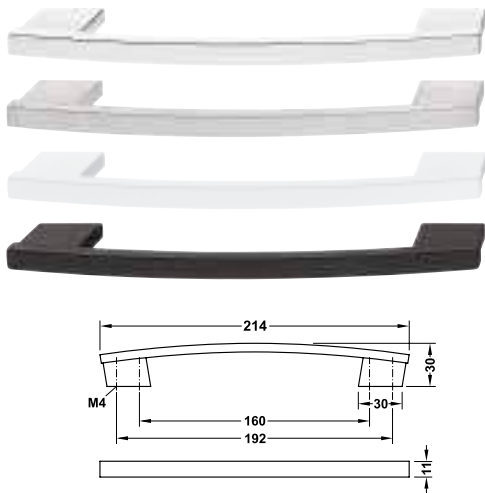
Model H1315				
Finish	Dim. A	Dim. B	Dim. C	Art.No. Mã số
Hoàn thiện				
Chrome plated Mạ crom bóng	196	30	160	110.34.216
	228	30	192	110.34.217 ✖
Nickel plated brush Mạ niken mờ	196	30	160	110.34.616 ✖
	228	30	192	110.34.617

FURNITURE HANDLES COLLECTION

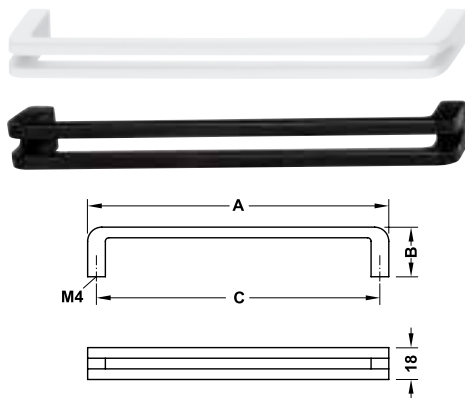
TAY NẮM TỦ



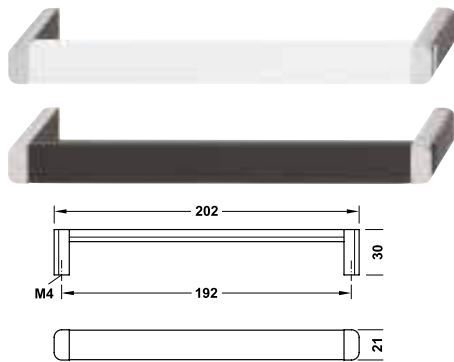
Model H1335				
Finish	Dim. A	Dim. B	Dim. C	Art.No. Mã số
Hoàn thiện Chrome plated polished Mạ crom bóng	220	30	160	110.35.276
Nickel plated, brushed Mạ niken mờ	220	30	160	110.35.676



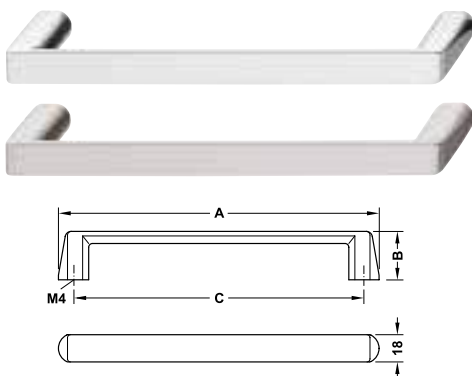
Model H1345				
Finish	Dim. A	Dim. B	Dim. C	Art.No. Mã số
Hoàn thiện Chrome plated polished Mạ crom bóng	214	30	160/192	110.34.227
Nickel plated, brushed Mạ niken mờ	214	30	160/192	110.34.627
White, matt Trắng, mờ	214	30	160/192	110.34.328 ✖
Black, matt Đen, mờ	214	30	160/192	110.34.327



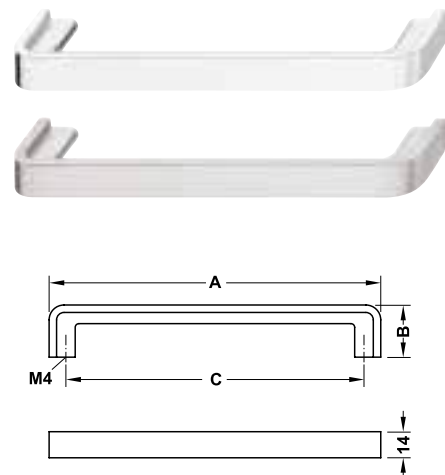
Model H1310				
Finish	Dim. A	Dim. B	Dim. C	Art.No. Mã số
Hoàn thiện White matt Trắng, mờ	170	28	160	110.34.706 ✖
	202	28	192	110.34.707 ✖
Black matt Đen, mờ	170	28	160	110.34.306 ✖
	202	28	192	110.34.307 ✖



Model H1365				
Finish	Dim. A	Dim. B	Dim. C	Art.No. Mã số
Hoàn thiện				
White, nickel plated, brushed Mạ niken trắng mờ	202	30	192	106.69.617
Black, nickel plated, brushed Mạ niken đen mờ	202	30	192	106.69.627



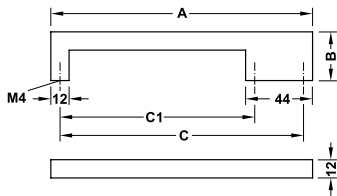
Model H1390				
Finish	Dim. A	Dim. B	Dim. C	Art.No. Mã số
Hoàn thiện				
Chrome plated polished Mạ crom bóng	148	32	128	106.69.205
Nickel plated, brushed Mạ niken mờ	148	32	128	106.69.605
	212	32	192	106.69.607



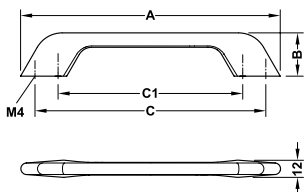
Model H1385					
Finish	Dim. A	Dim. B	Dim. C	Art.No. Mã số	
Hoàn thiện					
Chrome plated polished Mạ crom bóng	146	28	128	110.34.265	
	178	28	160	110.34.266	
	210	28	192	110.34.267	✘
Nickel plated, brushed Mạ niken mờ	146	28	128	110.34.665	
	178	28	160	110.34.666	✘
	210	28	192	110.34.667	✘

FURNITURE HANDLES COLLECTION

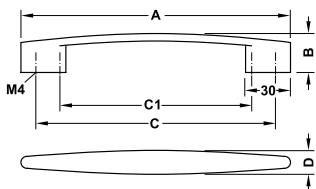
TAY NẮM TỦ



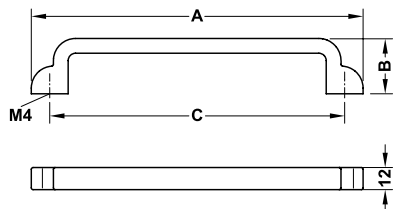
Model H1380				
Finish	Dim. A	Dim. B	Dim. C	Art.No. Mã số
Hoàn thiện Chrome plated polished Mạ crom bóng	172	32	128/160	110.34.255 ✖
	204	32	160/192	110.34.257 ✖
Nickel plated, brushed Mạ niken mờ	172	32	128/160	110.34.655
	204	32	160/192	110.34.657
White, matt Trắng, mờ	172	32	128/160	110.34.356 ✖
	204	32	160/192	110.34.358 ✖
Black, matt Đen, mờ	172	32	128/160	110.34.355
	204	32	160/192	110.34.357



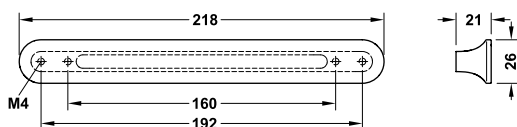
Model H1510				
Finish	Dim. A	Dim. B	Dim. C	Art.No. Mã số
Hoàn thiện Chrome plated polished Mạ crom bóng	212	30	160/192	106.61.214
	340	30	288/320	106.61.217
Nickel plated, brushed Mạ niken mờ	212	30	160/192	106.61.014
	340	30	288/320	106.61.017 ✖



Model H1350				
Finish	Dim. A	Dim. B	Dim. C	Art.No. Mã số
Hoàn thiện Chrome plated polished Mạ crom bóng	180	26	128/160	110.34.236
	244	26	192/224	110.34.238 ✖
Nickel plated, brushed Mạ niken mờ	180	26	128/160	110.34.636
	244	26	192/224	110.34.638
Black, matt Đen, mờ	180	26	128/160	110.34.336 ✖
	244	26	192/224	110.34.338



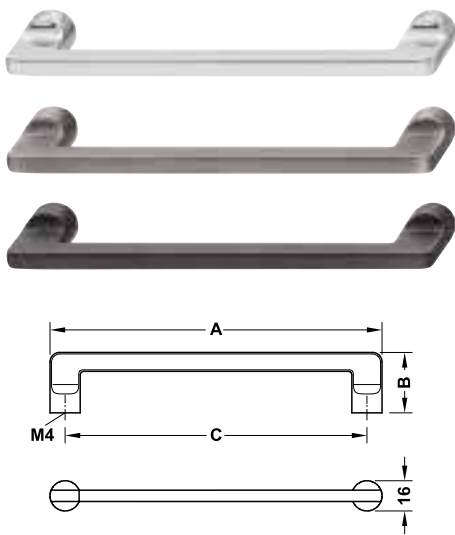
Model H1530					
Finish	Dim. A	Dim. B	Dim. C	Art.No. Mã số	
Hoàn thiện					
Antique brass plated, used look Màu đồng thau cổ	148	30	128	106.61.143	✘
	180	30	160	106.61.144	✘
Oil rubbed bronze, used look Màu đồng thiếc bóng, cổ	148	30	128	106.61.043	✘
	180	30	160	106.61.044	✘
Antique pewter, used look Màu pewter cổ	148	30	128	106.61.943	✘
	180	30	160	106.61.944	✘



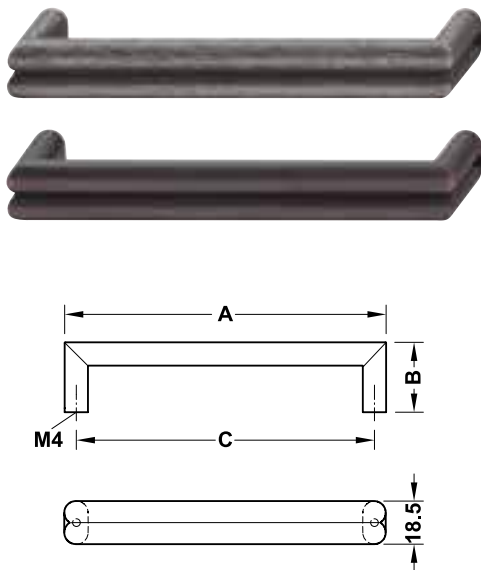
Model H1520					
Finish	Dim. A	Dim. B	Dim. C	Art.No. Mã số	
Hoàn thiện					
White matt Trắng mờ	218	21	160/192	106.61.764	✘
Titanium coloured Màu titan	218	21	160/192	106.61.964	
Lead coloured Màu chì	218	21	160/192	106.61.464	✘
Copper plated antique Màu đồng cổ	218	21	160/192	106.61.164	✘

FURNITURE HANDLES COLLECTION

TAY NẮM TỦ



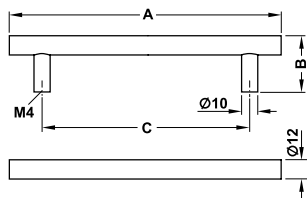
Model H1565					
Finish	Dim. A	Dim. B	Dim. C	Art.No. Mã số	
Hoàn thiện Mạ crom bóng	144	32	128	106.61.223	✗
	176	32	160	106.61.224	
Nickel plated black brushed Mạ nicken đen mờ	144	32	128	106.61.323	✗
	176	32	160	106.61.324	
Oil rubbed bronze Màu đồng thiếc bóng	144	32	128	106.61.123	✗
	176	32	160	106.61.124	



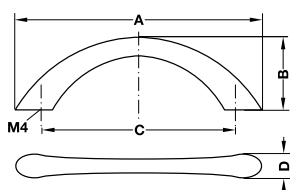
Model H1570					
Finish	Dim. A	Dim. B	Dim. C	Art.No. Mã số	
Hoàn thiện Mạ crom bóng	144	32	128	106.61.933	✗
	176	32	160	106.61.934	✗
Oil rubbed bronze Màu đồng thiếc bóng	144	32	128	106.61.033	✗
		32	160	106.61.034	✗

STAINLESS STEEL FURNITURE HANDLES

TAY NẮM INOX



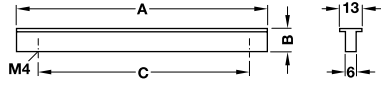
Finish	Dim. A	Dim. B	Dim. C	Art.No. Mã số
Hoàn thiện	136	35	96	155.01.400 ✖
	168	35	128	155.01.401 ✖
	200	35	160	155.01.402
	232	35	192	155.01.403 ✖
Matt Brushed	264	35	224	155.01.404 ✖
Mờ	296	35	256	155.01.414 ✖
	328	35	288	155.01.405 ✖
	392	35	352	155.01.407



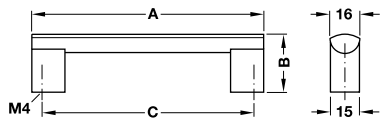
Finish	Dim. A	Dim. B	Dim. C	Art.No. Mã số
Hoàn thiện	113	24	96	155.00.471 ✖
Chrome plated, matt	158	30	128	155.00.472 ✖
Mạ crom mờ				

ALUMINIUM FURNITURE HANDLES

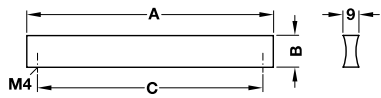
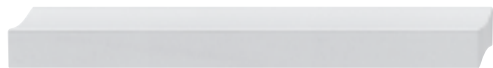
TAY NẮM NHÔM



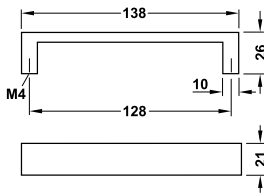
Finish	Dim. A	Dim. B	Dim. C	Art.No. Mã số
Hoàn thiện	80	14	64	107.24.900 ✖
Silver coloured anodized	120	14	96	107.24.901
Mạ màu bạc	150	14	128	107.24.902 ✖
	220	14	192	107.24.904 ✖



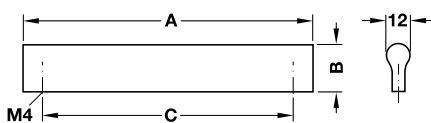
Finish	Dim. A	Dim. B	Dim. C	Art.No. Mã số
Hoàn thiện	140	36	128	110.74.922 ✖
Silver coloured anodized	172	36	160	110.74.923 ✖
Mạ màu bạc	204	36	192	110.74.924



Finish	Dim. A	Dim. B	Dim. C	Art.No. Mã số
Hoàn thiện	76	18	64	155.01.111 ✖
Silver coloured anodized	106	18	96	155.01.112 ✖
Mạ màu bạc	140	18	128	155.01.113 ✖



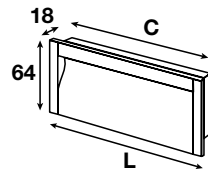
Finish	Dim. A	Dim. B	Dim. C	Art.No. Mã số
Hoàn thiện	138	26	128	110.73.904 ✖
Silver coloured anodized				
Mạ màu bạc				



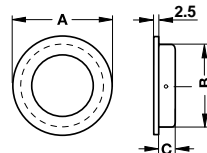
Finish	Dim. A	Dim. B	Dim. C	Art.No. Mã số
Hoàn thiện	84	24	64	155.01.115 ✖
Silver coloured anodized	116	24	96	155.01.101
Mạ màu bạc	148	24	128	155.01.102
	180	24	160	155.01.103 ✖
	212	24	192	155.01.104 ✖
	244	24	224	155.01.105 ✖
	308	24	288	155.01.106 ✖
	372	24	352	155.01.107 ✖

FLUSH HANDLES

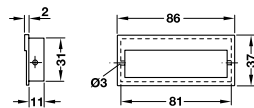
TAY NẮM ÂM



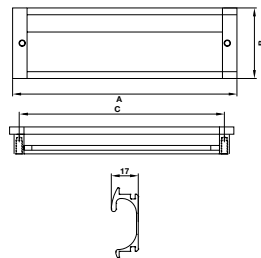
Finish	Dim. A	Dim. B	Dim. C	Art.No. Mã số
Hoàn thiện				
Matt Brushed	161	64	128	152.11.932
Mờ	211	64	160	152.11.933 ✖



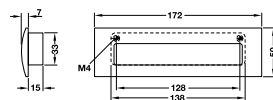
Finish	Dim. A	Dim. B	Dim. C	Art.No. Mã số
Hoàn thiện				
Matt Brushed	50	40	12	155.01.490 ✖
Mờ	60	50	12	155.01.491 ✖
	80	50	14	155.01.492 ✖



Finish	Dim. A	Dim. B	Dim. C	Art.No. Mã số
Hoàn thiện				
Nickel matt	86	37	11	151.09.600
Mạ niken mờ				

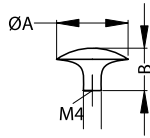


Finish	Dim. A	Dim. B	Dim. C	Art.No. Mã số
Hoàn thiện				
Matt Brushed	109	44	96	151.76.921
Mờ	141	44	128	151.76.922
	173	44	160	151.76.923
	205	44	192	151.76.924

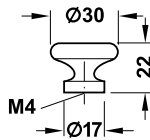


Finish	Dim. A	Dim. B	Dim. C	Art.No. Mã số
Hoàn thiện				
Matt Chrome	172	50	22	151.22.400
Màu crom mờ				
Matt Nickel	172	50	22	151.22.600
Màu niken mờ				

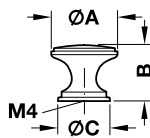
KNOB
QUẢ NẮM



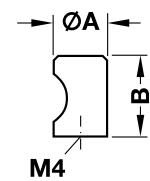
Material Chất liệu	Finish Hoàn thiện	Dim. A	Dim. B	Art.No. Mã số
Zinc alloy Kẽm	Nikel plated, matt Màu niken mờ	30	30	136.94.600



Material Chất liệu	Finish Hoàn thiện	Dim. A	Dim. B	Dim. C	Art.No. Mã số
Brass Đồng	Brass polished Đồng bóng	30	22	17	137.60.837

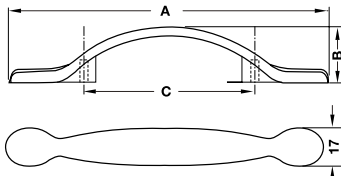


Material Chất liệu	Finish Hoàn thiện	Dim. A	Dim. B	Dim. C	Art.No. Mã số
Brass Đồng	Brass polished Đồng bóng	30	25	24	137.32.833

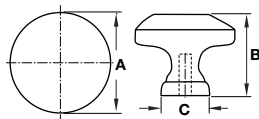


Material Chất liệu	Finish Hoàn thiện	Dim. A	Dim. B	Art.No. Mã số
Aluminium Nhôm	Silver coloured anodized Màu màu bạc	15	22	135.93.902 ✖
		20	25	135.93.903
		25	30	135.93.904 ✖

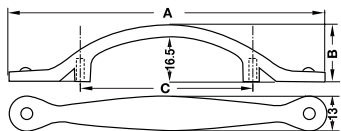
CLASSIC HANDLE
TAY NẮM CỔ ĐIỂN



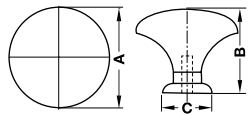
Finish	Dim. A	Dim. B	Dim. C	Art.No. Mã số
Hoàn thiện	144	24	76	122.07.121
Material: zinc alloy. Finish: antique brass Chất liệu: hợp kim kẽm. Lớp phủ hoàn thiện: màu đồng thau cổ				



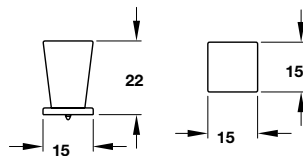
Finish	Dim. A	Dim. B	Dim. C	Art.No. Mã số
Hoàn thiện	32	26	15	122.07.120
Material: zinc alloy. Finish: antique brass Chất liệu: hợp kim kẽm. Lớp phủ hoàn thiện: màu đồng thau cổ				



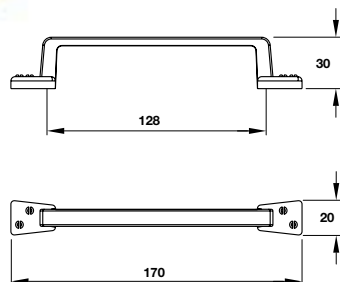
Finish	Dim. A	Dim. B	Dim. C	Art.No. Mã số
Hoàn thiện	117	24	64	122.07.131
Material: zinc alloy. Finish: antique brass Chất liệu: hợp kim kẽm. Lớp phủ hoàn thiện: màu đồng thau cổ				



Finish	Dim. A	Dim. B	Dim. C	Art.No. Mã số
Hoàn thiện	32	27	15	122.07.130
Material: zinc alloy. Finish: antique brass Chất liệu: hợp kim kẽm. Lớp phủ hoàn thiện: màu đồng thau cổ				

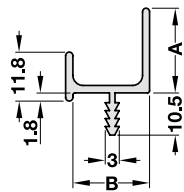


Finish	Dim. A	Dim. B	Art.No. Mã số
Hoàn thiện	15	22	110.35.383
Antique copper Màu đồng cổ			110.35.383
Matt black Đen mờ	15	22	110.35.384

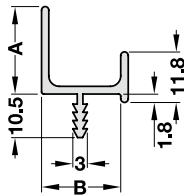


Finish	Dim. A	Dim. B	Dim. C	Art.No. Mã số
Hoàn thiện	170	30	128	107.03.115
Antique bronze Màu đồng thiếc cổ				

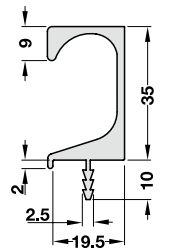
ALUMINIUM HANDLE PROFILE
TAY NẮM DẠNG THANH NHÔM



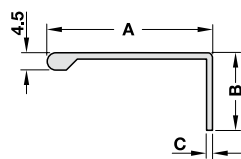
Finish	Dim. A	Dim. B	Length	Art.No. Mã số
Hoàn thiện Silver anodized Mạ màu bạc	30	19,5	3000	126.27.906 ✖



Finish	Dim. A	Dim. B	Length	Art.No. Mã số
Hoàn thiện Silver anodized Mạ màu bạc	21	19,5	3000	126.27.909 ✖

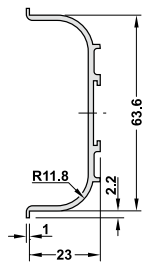


Finish	Dim. A	Dim. B	Length	Art.No. Mã số
Hoàn thiện Silver anodized Mạ màu bạc	35	19,5	3000	126.27.905



Finish	Dim. A	Dim. B	Length	Art.No. Mã số
Hoàn thiện Silver anodized Mạ màu bạc	43	20	3000	126.27.907

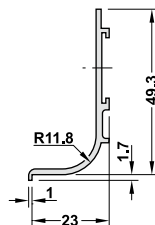
ALUMINIUM HANDLE PROFILE
TAY NẮM DẠNG THANH NHÔM



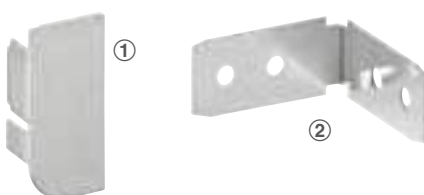
Finish Hoàn thiện	Dim. A	Dim. B	Length	Art.No. Mã số
Silver anodized Mạ màu bạc	23	63.6	2500	126.36.900
Black matt coloured anodized Mạ màu đen mờ	23	63.6	2500	126.36.310



Type Loại	Finish/color Hoàn thiện	Art.No. Mã số
End cap Nắp chụp ①	Silver anodized Mạ màu bạc	126.37.996
	Black matt coloured anodized Mạ màu đen mờ	126.37.936
Fixings bracket Bas góc ②	Silver anodized Mạ màu bạc	126.37.990



Finish Hoàn thiện	Dim. A	Dim. B	Length	Art.No. Mã số
Silver anodized Mạ màu bạc	23	49.3	2500	126.37.900 ✖
Black matt coloured anodized Mạ màu đen li	23	49.3	2500	126.37.300 ✖



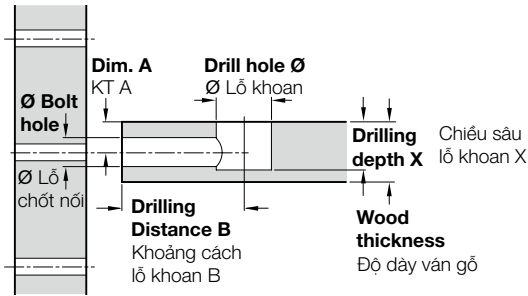
Type Loại	Finish/color Hoàn thiện	Mounting	Art.No. Mã số
End cap Nắp chụp ①	Silver anodized Mạ màu bạc	Right / Phải	126.37.997 ✖
		Left / Trái	126.37.998 ✖
	Black Đen	Right / Phải	126.37.937 ✖
		Left / Trái	126.37.938 ✖
Fixings bracket Bas góc ②	Silver anodized		126.37.990

CONNECTORS
ỐC LIÊN KẾT



IXCONNECT MINIFIX 15 METAL HOUSINGS

ỐC LIÊN KẾT IXCONNECT MINIFIX 15



- > Drill hole Ø Ø15 mm for housings
- > Drilling depth X depends on type of housing and wood thickness
- > Drilling distance B choice of B 24 (24 mm) or B 34 (34 mm) drilling distance from drill-hole centre to panel front edge
- > Bolt drill hole Ø Ø7 or Ø8 mm in panel front edge according to choice of connecting bolt
- > Lỗ khoan Ø Ø15 mm cho vỏ
- > Chiều sâu lỗ khoan X tùy thuộc vào loại vỏ và chiều dày ván gỗ (xem cột đặt hàng để biết thêm chi tiết)
- > Khoảng cách lỗ khoan B chọn khoảng cách lỗ khoan B 24 (24 mm) hoặc B 34 (34 mm) từ tâm lỗ khoan tới cạnh ván trước
- > Lỗ chốt nối Ø Ø7 hoặc Ø8 mm trong cạnh ván trước theo loại chốt nối đã lựa chọn

CONNECTORS
SHELF SUPPORTS

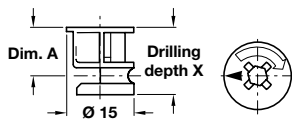
Minifix 15 without rim / Vỏ nối Minifix 15 không vành



- > Drive: PZ2 cross slot, flat blade or SW4 hexagon socket
- > Zinc alloy



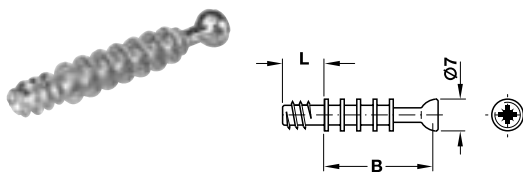
- > Sử dụng: PZ2 rãnh chéo, lưỡi phẳng hoặc ốc lục giác SW4
- > Hợp kim kẽm



For wood thickness Độ dày ván gỗ	Finish Bề mặt hoàn thiện	Drilling depth D Chiều sâu lỗ khoan D	Dim A KT A	Art. No Mã số
From / Từ 15	Nikel Plated Mạ niken	12.0 ^{+0.5}	7,5	262.26.532
From / Từ 16		12.5 ^{+0.5}	8	262.26.533
From / Từ 18		13.5 ^{+0.5}	9	262.26.534
From / Từ 19		14.0 ^{+0.5}	9.5	262.26.535 ✖
From / Từ 16	Nikel coloured Màu niken	12.5 ^{+0.5}	8	262.26.133

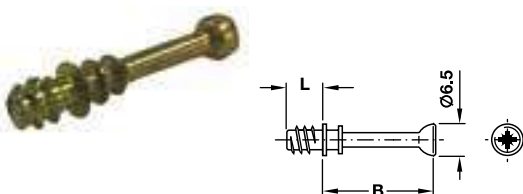
Packing: 100 or 1000 piece. / Đóng gói: 100 hoặc 1000 cái.

Mini bolt / Chốt nối nhỏ



Thread Đường ren	Finish Bề mặt hoàn thiện	Thread length L Chiều dài đường ren L	Drilling dim.B KT khoan B	Art. No Mã số
M6	Galvanized Mạ kẽm	7.5	34	262.28.642
Direct fixing Gắn trực tiếp	Mạ kẽm	11	34	262.28.624

Packing: 100 or 1000 piece / Đóng gói: 100 hoặc 1000 cái

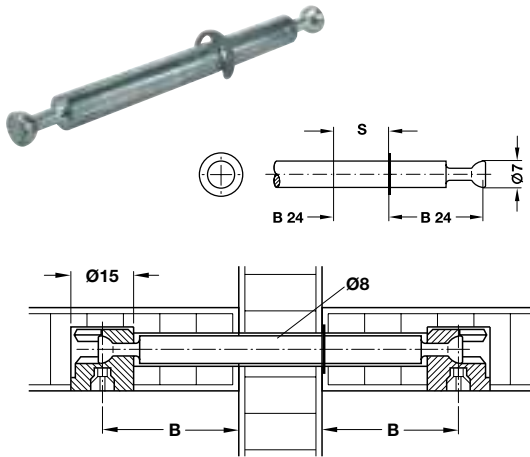


Thread Đường ren	Finish Bề mặt hoàn thiện	Thread length L Chiều dài đường ren L	Drilling dim.B KT khoan B	Art. No Mã số
M6	Galvanized Mạ kẽm	8.5	34	262.28.615

Packing: 100 or 1000 piece / Đóng gói: 100 hoặc 1000 cái

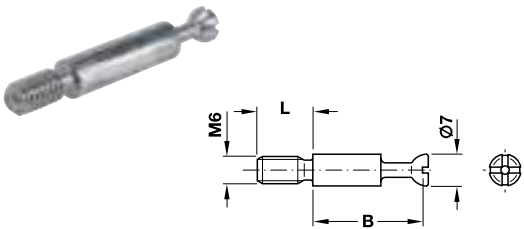
IXCONNECT MINIFIX 15 METAL HOUSINGS

ỐC LIÊN KẾT IXCONNECT MINIFIX 15



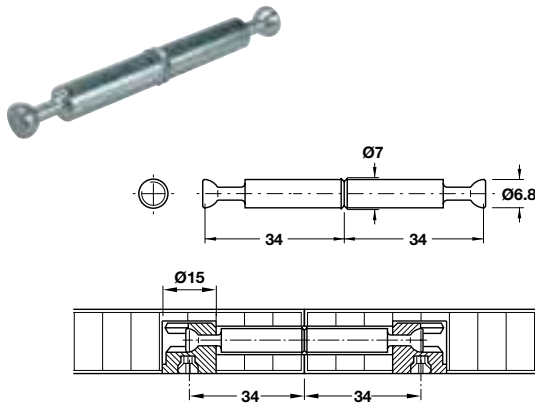
Panel thickness W (mm) Độ dày ván W (mm)	Drilling distance B (mm) Khoảng cách lỗ khoan B (mm)	Art. No Mã số
16	24	262.27.805

Packing: 100 or 1000 piece / Đóng gói: 100 hoặc 1000 cái



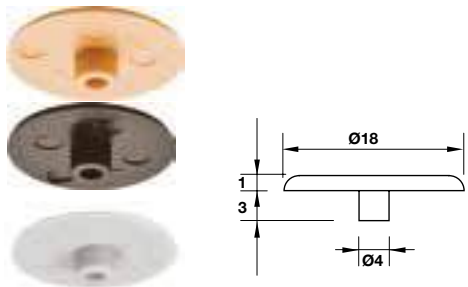
Panel thickness W (mm) Độ dày ván W (mm)	Drilling distance B (mm) Khoảng cách lỗ khoan B (mm)	Art. No Mã số
12	24	262.27.941

Packing: 100 or 1000 piece / Đóng gói: 100 hoặc 1000 cái



Drilling distance B (mm) Khoảng cách lỗ khoan B (mm)	Art. No Mã số
34	262.28.786

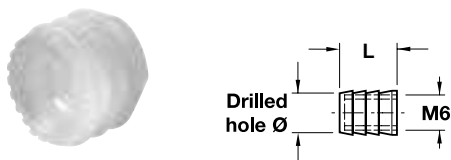
Packing: 100 or 1000 piece / Đóng gói: 100 hoặc 1000 cái



Corver cap for mini fix 15 without rim
Nắp che cho vỏ nối Minifix 15 không vành

Color Màu	Art. No Mã số
Pin coloured / Màu thông	262.24.055
Black / Đen	262.24.359
White / Trắng	262.24.751

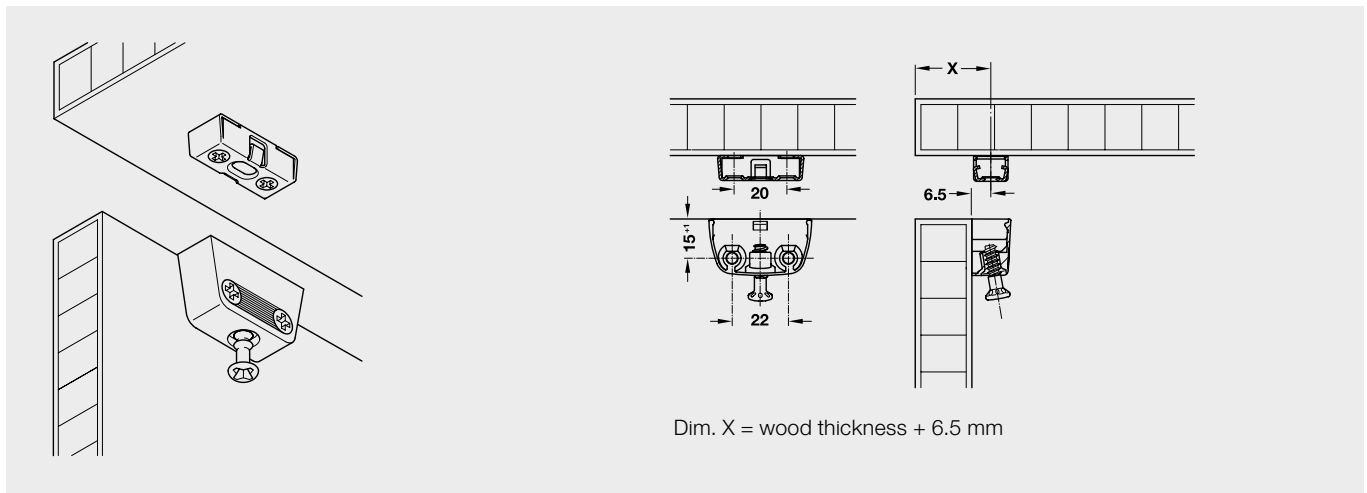
Packing: 500 piece / Đóng gói: 500 cái



Dowels for M6 thread
Tắc kê cho ren M6

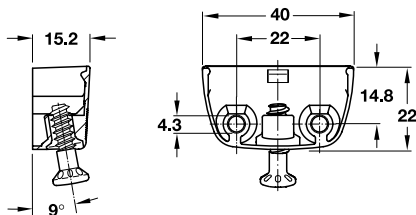
For drilling holes Lỗ khoan	Length (mm) Chiều dài (mm)	Internal thread Đường ren bên trong	Art. No Mã số
10	12	Direct fixing	039.32.050
10	11	M6	039.33.266

Packing: 100 or 1000 piece / Đóng gói: 100 hoặc 1000 cái



- > Area of application: For connections with strong angular rigidity
- > Material: Connector: Zinc alloy, connecting screw: Steel
- > Drive: PZ2 cross slot
- > Installation: For screw fixing with pre-mounted connecting screw

- > Phạm vi áp dụng: liên kết nối góc
- > Vật liệu: thiết bị liên kết: hợp kim kẽm, ốc liên kết: thép
- > Đầu vặn: PZ2
- > Lắp đặt: bắn ốc trực tiếp vào gỗ với ốc liên kết có sẵn trong phụ kiện



RV/O Top element
Bas nối trên

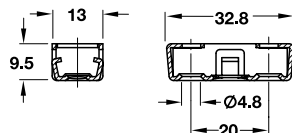
Color	Art. No
Màu	Mã số
Nickel plated / Mạ niken	262.72.701

Packing: 500 piece / Đóng gói: 500 cái



- > Material: Steel
- > Drive: PZ2 cross slot
- > Installation: For screw fixing

- > Vật liệu: thép
- > Đầu vặn: PZ2
- > Lắp đặt: bắn ốc trực tiếp



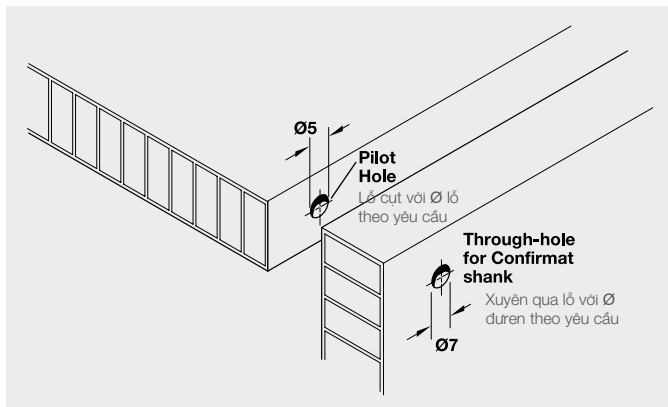
RV/U-T3 Internal element with tolerance compensation ± 1.5 mm

Color	Art. No
Màu	Mã số
Galvanized / Mạ kẽm	262.72.953

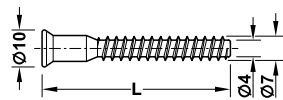
Packing: 500 piece / Đóng gói: 500 cái

CONFIRMAT ONE-PIECE CONNECTOR

PHỤ KIỆN KẾT NỐI CONFIRMAT



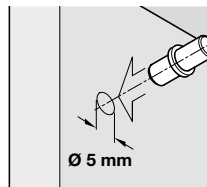
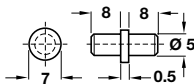
- > Cost effective drilling operations
- > Easy assembly and dismantling of cabinets
- > Long shank and deep cutting thread ensures accurate and close fitting panel joints
- > Galvanized or black steel
- > Tiết kiệm chi phí khoan lỗ
- > Tháo lắp dễ dàng
- > Duren dài & đường ren được cắt sâu giúp đảm bảo các mối nối được chính xác và giữ chặt.
- > Mạ kẽm hoặc thép đen



For drilling hole Ø5 mm Cho lỗ khoan đường kính Ø5 mm			
Application Ứng dụng	Finish Bề mặt hoàn thiện	Length	Art. No Mã số
For 5mm drilling hole with special thread Cho lỗ khoan 5 mm với đường ren đặc biệt	Nikel Plated Mạ niken	38	264.43.091 ✖
	Nikel coloured Nikel coloured	50	264.43.600 ✖

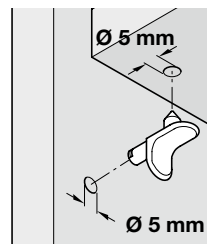
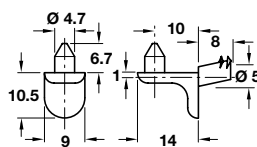
PLUG-IN SHELF SUPPORTS

BAS ĐỖ KỆ LOẠI LẮP ẤN



- > With collar
- > For Ø5 mm hole
- > Load carrying capacity 80 kg*
- > Steel
- > Có vòng trụ
- > Cho lỗ có đường kính Ø5 mm
- > Tải trọng: 80 kg
- > Thép

For drilling hole Ø5 mm Cho lỗ khoan đường kính Ø5 mm	
Finish Bề mặt hoàn thiện	Art. No Mã số
Bright Galvanized Mạ kẽm sáng	282.43.905

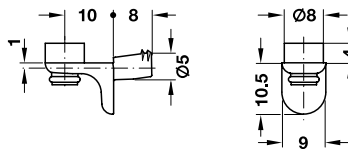


- > With recessed seat, twin grooves and shelf-fixing lug
- > For Ø5 mm hole
- > Load carrying capacity 125 kg*
- > Zinc alloy
- > Phiên bản: Có rãnh đôi
- > Kiểu lắp vào kệ: Kèm đầu cắm
- > Tải trọng: Mỗi cái đỡ được 15,6 kg, tức là với tải trọng 62,4 kg thì dùng 4 bas đỡ kệ, đã kiểm tra nắp che đến 1,7 kg theo chuẩn DIN EN 16337:2013-08
- > Chất liệu: Hợp kim kẽm
- > Lắp đặt: Lắp ấn vào lỗ khoan Ø5 mm

Shelf support, plug in, for Ø5 mm holes Bas đỡ kệ cho lỗ khoan Ø5 mm	
Finish Bề mặt hoàn thiện	Art. No Mã số
Bright Galvanized Mạ niken	282.24.720

PLUG-IN SHELF SUPPORTS

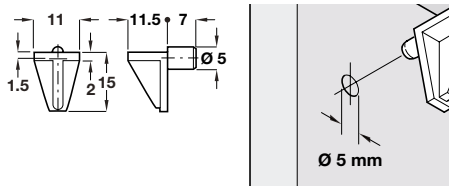
BAS ĐỠ KỆ LOẠI LẮP ẮN



- > Version: With 2 grooves, with plastic support
- > Load bearing capacity: 6.25 kg per piece, i.e. 25 kg load bearing capacity when using 4 shelf supports, tested with 1.7 kg plate for impact test in compliance with DIN EN 16337:2013-08
- > Material: Zinc alloy, Support: Plastic
- > Colour: Support: Transparent
- > Installation: For plug fitting into drill hole Ø5 mm
- > Phiên bản: Có rãnh đôi, chân đỡ bằng nhựa
- > Tải trọng: Mỗi cái đỡ được 6,25 kg, tức là với tải trọng 25 kg thì dùng 4 bas đỡ kệ, đã kiểm tra nắp che đến 1,7 kg theo chuẩn DIN EN 16337:2013-08
- > Chất liệu: Hợp kim kẽm, chân đỡ: Nhựa
- > Màu: Chân đỡ: Trong suốt
- > Lắp đặt: Lắp ấn vào lỗ khoan Ø5 mm

Shelf supports for glass shelves, for plug fitting into Ø5 mm drill hole
Chốt đỡ kệ kính, lắp nhấn vào lỗ khoan Ø5 mm

Finish	Art. No
Bề mặt hoàn thiện	Mã số
Nikel plate / Mạ niken	282.24.732



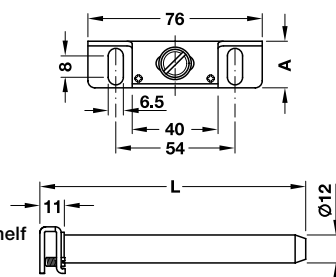
- > Material: Plastic
- > Installation: For plug fitting into drill hole Ø5 mm
- > Chất liệu: Nhựa
- > Lắp đặt: Lắp ấn vào lỗ khoan Ø5 mm

Ixconnect shelf supports, for 5 mm series drilled holes
Chốt đỡ Ixconnect, lắp nhấn vào lỗ khoan Ø5 mm

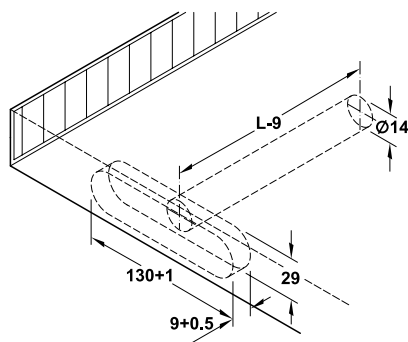
Finish	Color	Art. No
Bề mặt hoàn thiện	Màu sắc	Mã số
Plastic	White / Trắng	283.63.715
	Brown / Nâu	283.63.117 ✖

WALL MOUNTING CONCEALED SHELF SUPPORT

CHỐT ĐỠ KỆ ẦM GẮN TƯỜNG



Drilling and routing dimensions in shelf
Kích thước khoan và lắp đặt trên kệ



- > Area of application: For concealed installation
- > Material: Steel
- > Finish: Galvanized
- > Version: With screw-on plate
- > Adjustment facility: Inclination adjustment:
- > Via adjusting screws, height adjustment:
- > Via slots in screw-on plate
- > Installation: For screw fixing to support element, for mounting in drilled hole in shelf
- > Ứng dụng: Lắp âm
- > Chất liệu: Thép
- > Bề mặt hoàn thiện: Mạ kẽm
- > Phiên bản: Có đế bắt vít
- > Điều chỉnh: Điều chỉnh độ nghiêng: Qua vít điều chỉnh, điều chỉnh chiều cao: Qua các lỗ trên đế bắt vít
- > Lắp đặt: bằng vít trên các bộ phận đỡ, gắn vào các lỗ khoan trên kệ

Shelf support with screw-on plate, inclination and height adjustment
Bas đỡ kệ âm có thể điều chỉnh chiều cao

Finish	Length	Art. No
Bề mặt hoàn thiện	Chiều dài (mm)	Mã số
Galvanized / Mạ kẽm	100	283.33.931 ✖
	110	283.33.930 ✖

Note: Max. distance between two shelf supports: 700 mm
Lưu ý: Khoảng cách tối đa giữa hai chốt đỡ kệ: 700 mm



SHELF SUPPORTS

PHỤ KIỆN TREO KỆ TỦ

Commonly used in a kitchen environment, hangers support the weight of cabinets and their contents. Our range provides a choice of fitting finishes, so hangers are either visible inside the cabinet, or hidden behind the cabinet carcass.

Thường được sử dụng trong khu vực bếp, các phụ kiện treo kệ tủ giúp nâng đỡ kệ tủ bếp và toàn bộ đồ dùng bên trong. Dải phụ kiện của Hafele đa dạng về màu sắc bề mặt, do đó có thể được nhìn thấy khi mở tủ hoặc giấu sau cánh tủ.



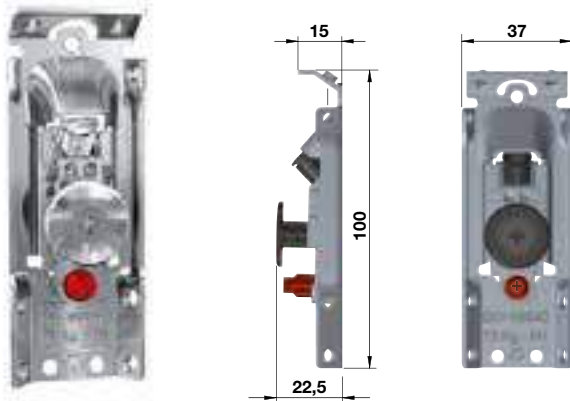
CONCEALED CABINET HANGER
BAS ÂM CHO TỦ TREO TƯỜNG



CONNECTORS
SHELF SUPPORTS



- > Material: Zinc alloy, steel
- > Finish: Zinc plated
- > Load bearing capacity: 150kg* per pair (Load carrying capacity applies to 2 cabinet hangers bearing an evenly distributed load in accordance with regulation DIN 68840)
- > Adjustment facility: 2 way independent adjustment: Vertical adjustment: 13mm; Horizontal adjustment: 12mm
- > Installation: For screw fixing
- > Chất liệu: Hợp kim kẽm, thép
- > Bề mặt hoàn thiện: Mạ kẽm
- > Tải trọng: 150kg* cho mỗi cặp (Tải trọng này áp dụng cho 2 cặp bas treo tủ âm tường chịu tải trọng phân bố đều theo quy định DIN 68840)
- > Điều chỉnh: điều chỉnh 2 chiều độc lập: Chiều dọc: 13 mm; Chiều ngang: 12 mm
- > Lắp đặt: Lắp đặt bằng vít

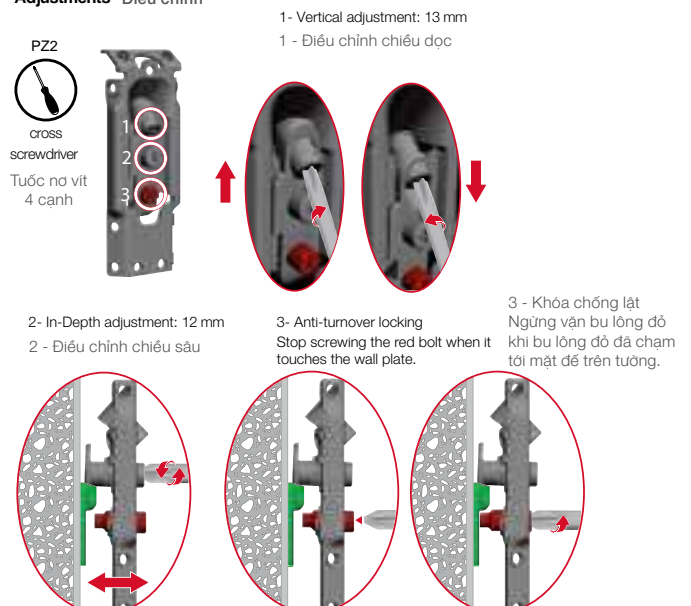


Art. No / Mã số

290.41.900

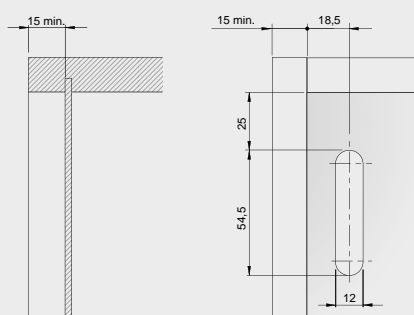
Packing: 1 piece / Đóng gói: 1 cái

Adjustments Điều chỉnh

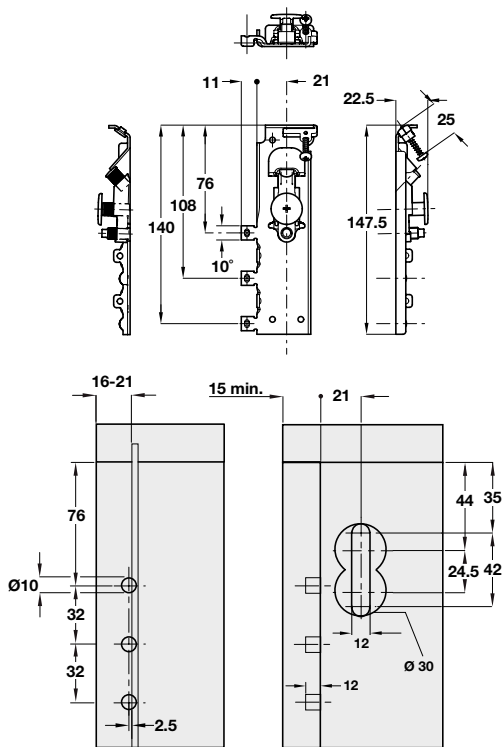


Drilling plan for Libra H1 fixed under the cabinet top

Sơ đồ khoan cho Libra H1 gắn bên dưới mặt trên



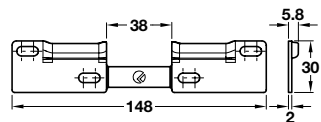
CONCEALED CABINET HANGER
BAS ÂM CHO TỦ TREO TƯỜNG



- > Handed
- > Slots into side cabinet by making four face borings and secured in position by rotating the locking pin with ridges 180°
- > Load carrying capacity: 150 kg per pair (Load carrying capacity applies to 2 cabinet hangers bearing an evenly distributed load in accordance with regulation DIN 68840)
- > Two-way independent adjustment: Vertical adjustment: 13 mm
- > Horizontal adjustment: 12 mm
- > Zinc-plated steel
- > Chia thành các bên
- > Gắn vào mặt bên tủ bằng cách tạo lỗ khoan 4 mặt và cố định bằng cách xoay chốt khóa có đường vân 180°
- > Tải trọng: 150 kg cho mỗi cặp (Tải trọng này áp dụng cho 2 cặp bas treo tủ âm tường chịu tải trọng phân bố đều theo quy định DIN 68840)
- > Điều chỉnh 2 chiều độc lập: Điều chỉnh chiều dọc: 13 mm
- > Điều chỉnh chiều ngang: 12 mm
- > Thép mạ kẽm
- > Số lượng đặt hàng: 1 cái (đặt mua 1 cái bên phải và 1 cái bên trái)

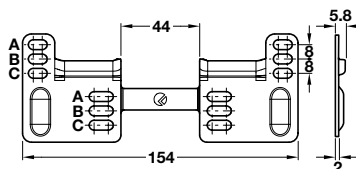
Application Ứng dụng	Art. No Mã số
Right hand / Bên phải	290.41.905
Left hand / Bên trái	290.41.915

Packing: 1 piece / Đóng gói: 1 cái



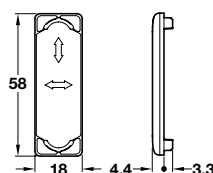
Cabinet Hanger wall plate Đế gắn tường cho bas treo tủ	
Finish Bề mặt hoàn thiện	Art. No Mã số
Zinc plated / Mạ kẽm	290.41.990

Packing: 1 piece / Đóng gói: 1 cái



Cabinet Hanger wall plate Đế gắn tường cho bas treo tủ	
Finish Bề mặt hoàn thiện	Art. No Mã số
Zinc plated / Mạ kẽm	290.41.991

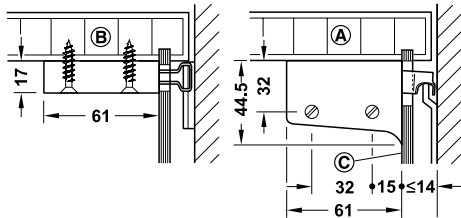
Packing: 1 piece / Đóng gói: 1 cái



Cabinet Hanger wall plate Đế gắn tường cho bas treo tủ	
Color Bề mặt hoàn thiện	Art. No Mã số
White / Trắng	290.36.771
Grey / Xám	290.36.571
Silver / Bạc	290.36.765

Packing: 1 piece / Đóng gói: 1 cái

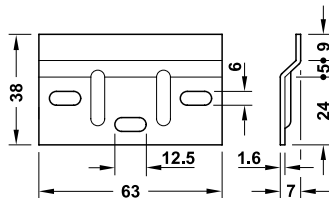
CABINET HANGER FOR WALL UNIT
BAS TREO TỦ TƯỜNG



- > Unhanded
- > Screw fixing
- > Load carrying capacity 130 kg
- > Two-way adjustment
- > Plastic
- > Có thể lắp ở mọi bên
- > Lắp đặt bằng vít
- > Tải trọng 130 kg
- > Điều chỉnh 2 chiều
- > Bằng nhựa

Cabinet Hanger Screw fixings
Bas treo tủ lắp bằng vít

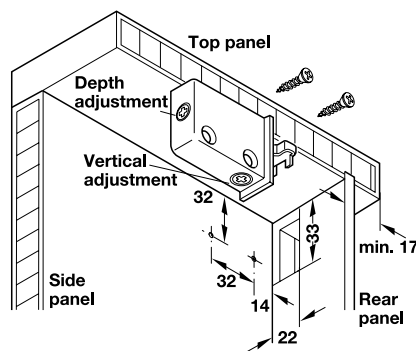
Color Màu	Art. No Mã số
White / Trắng	290.00.740
Packing: 1 or 200 piece / Đóng gói: 1 or 200 cái	



- > For use with cabinet hangers
- > Bright steel
- > Dùng với bas treo tủ
- > Thép sáng màu

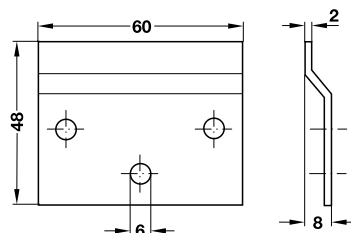
Cabinet Hanger Wall plate
Đế gắn tường

Plate thickness Độ dày đế	Art. No Mã số
1.6mm	290.08.920
Packing: 1 or 200 piece / Đóng gói: 1 or 200 cái	



Cabinet Hanger Wall plate
Đế gắn tường

Color Màu	Mounting Lắp đặt	Art. No Mã số
White	Left hand	290.00.700
White	Right hand	290.00.701
Packing: 1 or 200 piece / Đóng gói: 1 or 200 cái		



- > Material: steel
- > Finish: Galvanized
- > Installation: for screw fixing
- > Chất liệu: Thép
- > Bề mặt hoàn thiện: Mạ kẽm
- > Lắp đặt: Lắp đặt bằng vít

Cabinet Hanger Wall plate
Đế gắn tường chiều dài 60 mm

Plate thickness Độ dày đế	Art. No Mã số
2.0mm	290.08.900
Packing: 1 or 200 piece / Đóng gói: 1 or 200 cái	



HINGES BẢN LỀ

FORM AND FUNCTION, PERFECTLY COMBINED.

HOÀN HẢO TỪNG CHI TIẾT.

Minor as they are, fittings like connectors and hinges are crucial to not only securing but improving the functionality of furniture. Developed with specialist knowledge and decades of experience, Häfele's broad product range allows you to perfect your work in every detail.

Dù nhỏ nhưng những phụ kiện như bas kết nối và bản lề đóng vai trò quan trọng trong việc đảm bảo cũng như cải thiện tính năng của đồ nội thất. Được phát triển với kiến thức chuyên môn và kinh nghiệm lâu năm, bộ sưu tập sản phẩm khổng lồ của Häfele giúp bạn chế tác sản phẩm hoàn hảo đến từng chi tiết.



SOFT-CLOSE HINGES
BẢN LỀ GIẢM CHẤN

With soft-close hinges, doors can be closed and opened easily and silently. No more annoying slamming sound.

Bản lề giảm chấn giúp cửa đóng mở dễ dàng và êm ái. Không còn những tiếng đóng sầm gây khó chịu nữa.



PUSH-TO-OPEN FOR HINGE DOOR
NÉM NHẤN CHO CỬA BẢN LỀ

Perfect solutions for handleless doors, the hinges help open every door for you with just a slight push.

Là giải pháp hoàn hảo cho cửa không tay nắm, bản lề giúp bạn mở mọi cánh cửa chỉ với thao tác nhấn nhẹ nhàng.



CONNECTORS
PHỤ KIỆN KẾT NỐI

Connecting furniture items, be it a shelf or a bed, is now easier and more efficient with our patented connectors.

Việc kết nối nội thất, dù là kệ hay giường, giường dây dễ dàng và hiệu quả hơn với các bas kết nối đã được cấp bằng sáng chế của chúng tôi.

METALLA CONCEALED HINGES

BẢN LỀ METALLA

METALLA A (slide-on system)

- The door is fitted onto the fixed mounting plate by sliding on

Bản lề METALLA A (cơ cấu trượt)

- Cửa trượt lắp vào đế bản lề bằng cách trượt

METALLA SM (quick fixing system)

- The door is fitted onto the fixed mounting plate using quick fixing system

Bản lề METALLA SM (cơ cấu lắp nhấn)

- Cửa được lắp vào đế bản lề bằng cơ cấu nhấn



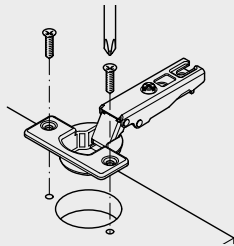
Slide on system
Bản lề trượt



Clip on system
Bản lề nhấn

Attachment methods

Cách lắp đặt

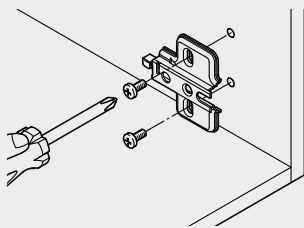


Cup for screw fixing

Cup fixing with chipboard screws with countersunk head

Lắp chén bản lề

Chén bản lề được lắp vào ván bằng vít ván dăm có đầu mũ



Mounting plate for screw fixing

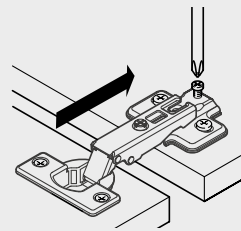
Fitting with chipboard screws or with pre-mounted countersunk special screws into 32 mm series drilled holes

Lắp đế bản lề

Sử dụng vít ván dăm có đầu mũ bằng vào lỗ vít theo hệ thống 32

Mounting door to cabinet

Liên kết cửa vào tủ

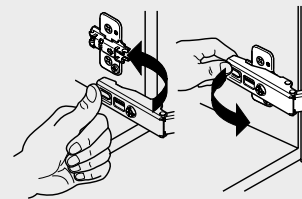


METALLA A Slide on system

Hinge arm is slide onto mounting plate and screwed in position.

Bản lề trượt METALLA A

Tay bản lề trượt vào đế và siết vít liên kết.



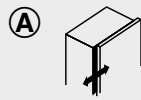
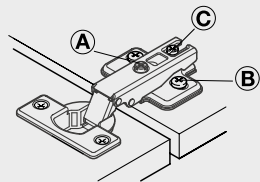
METALLA SM Quick fixing system

Hinge arm is position and clipped onto mounting plate. It can easily be removed from the mounting plate.

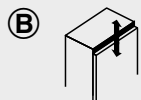
Bản lề nhấn gài METALLA SM

Tay bản lề được nhấn vào đế, và dễ dàng tháo rời.

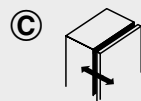
Adjustment options / Điều chỉnh



A Lateral adjustment: Adjusting distance on concealed hinge ± 3 mm
Điều chỉnh chiều ngang: Khoảng cách điều chỉnh ± 3 mm



B Height adjustment: Via mounting plates adjusting distance ± 2 mm
Điều chỉnh chiều cao: Thông qua đế bản lề, khoảng cách điều chỉnh ± 2 mm

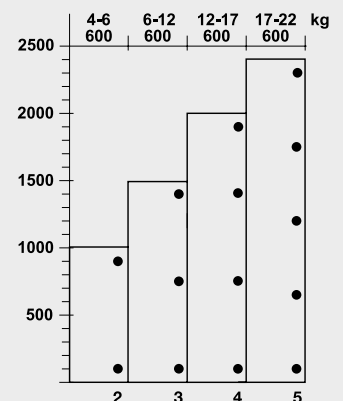


C Depth adjustment: Adjusting distance on concealed hinge $+ 4$ mm, -1 mm
Điều chỉnh chiều sâu: Khoảng cách điều chỉnh $+ 4$ mm, -1 mm

Number of concealed hinges per door / Số lượng bản lề cho mỗi cánh cửa

- > The values in the table are sample measurements. A trail mounting is recommended.
- > The number of concealed hinges per door depends on:
 - Door width and height, door weight and door material. According to the example diagram, with a door height of 1,500 mm and a door weight of 6-12 kg, three concealed hinges have to be fitted.

- > Số lượng trong bảng là thiết kế mẫu. Trong quá trình sản xuất và lắp đặt nên kiểm tra thực tế.
- > Số lượng bản lề bắt cho mỗi cánh cửa phụ thuộc vào:
 - Chiều rộng và chiều cao, khối lượng và chất liệu cửa. Ví dụ: với một cánh cửa cao 1500mm và khối lượng 6-12 kg, ta cần sử dụng 3 bản lề.



METALLA SM 110° BLACK

BẢN LỀ METALLA SM 110° MÀU ĐEN



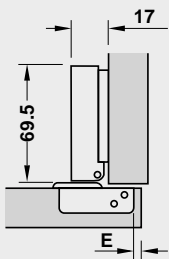
With integrated soft close
Cơ chế đóng giảm chấn



- > Material: Steel cup and hinge arm
- > Finish: Nickel plated
- > Cup fixing: For screw fixing
- > Installation: Door to cabinet with SM quick fixing system
- > Drilling pattern: 48/6 mm
- > Cup diameter: 35 mm
- > Drilling depth: Hinge cup 12 mm
- > Adjustment facility: Side adjustment ± 3 mm, height adjustment +2mm (via mounting plate), depth adjustment ± 2 mm
- > Chất liệu: Tay và chén bản lề bằng thép
- > Bề mặt hoàn thiện: Mạ nickel
- > Lắp chén bản lề: Lắp đặt bằng vít
- > Lắp đặt: Lắp vào cửa và tủ với bằng cơ cấu nhấn SM
- > Hệ chén bản lề: 48/6 mm
- > Đường kính chén: 35 mm
- > Chiều sâu khoan chén: 12 mm
- > Điều chỉnh: Điều chỉnh mặt bên ± 3 mm, điều chỉnh chiều cao +2 mm (qua đế bản lề), điều chỉnh chiều sâu ± 2 mm

HINGES

Full overlay mounting / Lắp trùm ngoài

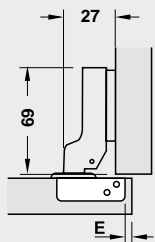


Door overlay mm / Độ trùm cánh tủ mm									
11	12	13	13	15	16	17	18	19	
			3	4	5	6	7	0	
Distance to cup E (mm) Khoảng cách đến chén E (mm)					Mounting plate distance (mm) Độ cao đế bản lề (mm)				

Description Mô tả	Art.No. Mã số
Hinge overlay Bản lề trùm ngoài	315.20.750

Packing: 1 or 200 pieces / Đóng gói: 1 hoặc 200 cái

Half overlay mounting / Lắp trùm nửa

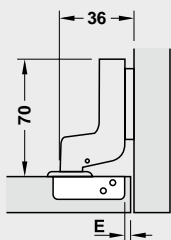


Door overlay mm / Độ trùm cánh tủ mm									
1	2	3	4	5	6	7	8	9	
			3	4	5	6	7	0	
Distance to cup E (mm) Khoảng cách đến chén E (mm)					Mounting plate distance (mm) Độ cao đế bản lề (mm)				

Description Mô tả	Art.No. Mã số
Hinge overlay Bản lề trùm ngoài	315.20.751

Packing: 1 or 200 pieces / Đóng gói: 1 hoặc 200 cái

Inset mounting / Lắp lọt lòng



Door overlay mm / Độ trùm cánh tủ mm									
-7	-6	-5	-4	-3	-2	-1	0	1	
			3	4	5	6	7	0	
Distance to cup E (mm) Khoảng cách đến chén E (mm)					Mounting plate distance (mm) Độ cao đế bản lề (mm)				

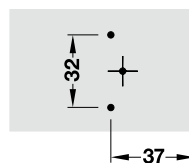
Description Mô tả	Art.No. Mã số
Hinge overlay Bản lề trùm ngoài	315.20.752

Packing: 1 or 200 pieces / Đóng gói: 1 hoặc 200 cái

Mounting plate



Drilling pattern



Description Mô tả	Art.No. Mã số
H=0 Mounting plate with 2 screw holes with adjustable screws H=0 Đế bản lề với 2 lỗ bắt vít với ốc điều chỉnh	315.98.656
H=0 Mounting plate with 2 screw holes H=0 Đế bản lề với 2 lỗ bắt vít	306.00.005

Packing: 1 or 200 pieces / Đóng gói: 1 hoặc 200 cái

METALLA SM 110° STAINLESS STEEL

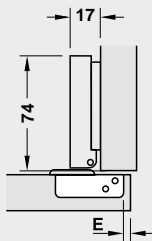
BẢN LỀ METALLA SM 110° INOX



SUS
304

- > Material: stainless steel cup and hinge arm
- > Finish: polish
- > Cup fixing: For screw fixing
- > Installation: Door to cabinet with SM quick fixing system
- > Drilling pattern: 48/6 mm
- > Cup diameter: 35 mm
- > Drilling depth: Hinge cup 12 mm
- > Side adjustment ± 2.5 mm, height adjustment ± 2 mm (via mounting plate), depth adjustment ± 2 mm
- > Chất liệu: Tay và chén bản lề bằng inox
- > Bề mặt hoàn thiện: Bóng
- > Lắp chén bản lề: Lắp đặt bằng vít
- > Lắp đặt: Lắp vào cửa và tủ với bằng cơ cấu nhấn SM
- > Hệ chén bản lề: 48/6 mm
- > Đường kính chén: 35 mm
- > Chiều sâu khoan chén: 12 mm
- > Mặt bên ± 2.5 mm, chiều cao ± 2 mm (bằng đế gài), chiều sâu ± 2 mm

Full overlay mounting / Lắp trùm ngoài

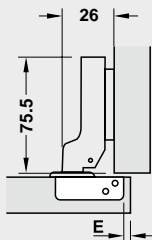


Door overlay mm / Độ trùm cánh tủ mm									
11	12	13	14	15	16	17	18	19	
				3	4	5	6	7	0
Distance to cup E (mm) Khoảng cách đến chén E (mm)					Mounting plate distance (mm) Độ cao đế bản lề (mm)				

Description Mô tả	Art.No. Mã số
Soft-closing Đóng giảm chấn	315.06.750
Unsprung Không bật	315.06.350

Packing: 1 or 200 pieces / Đóng gói: 1 hoặc 200 cái

Half overlay mounting / Lắp trùm nửa

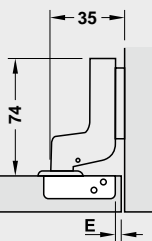


Door overlay mm / Độ trùm cánh tủ mm									
1	2	3	4	5	6	7	8	9	
				3	4	5	6	7	0
Distance to cup E (mm) Khoảng cách đến chén E (mm)					Mounting plate distance (mm) Độ cao đế bản lề (mm)				

Description Mô tả	Art.No. Mã số
Soft-closing Đóng giảm chấn	315.06.751
Unsprung Không bật	315.06.351

Packing: 1 or 200 pieces / Đóng gói: 1 hoặc 200 cái

Inset mounting / Lắp lọt lòng



Door overlay mm / Độ trùm cánh tủ mm									
-7	-6	-5	-4	-3	-2	-1	0	1	
				3	4	5	6	7	0
Distance to cup E (mm) Khoảng cách đến chén E (mm)					Mounting plate distance (mm) Độ cao đế bản lề (mm)				

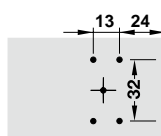
Description Mô tả	Art.No. Mã số
Soft-closing Đóng giảm chấn	315.06.752
Unsprung Không bật	315.06.352

Packing: 1 or 200 pieces / Đóng gói: 1 hoặc 200 cái

Mounting plate



Drilling pattern



Description Mô tả	Art.No. Mã số
H=0 Mounting plate with 4 screw holes H=0 Đế bản lề với 4 lỗ bắt vít	315.98.570

Packing: 1 or 200 pieces / Đóng gói: 1 hoặc 200 cái

METALLA SM 1100 STAINLESS STEEL DIY

BẢN LỀ METALLA SM 1100 INOX (DIY)



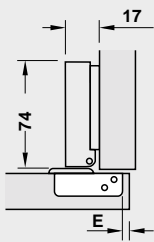
- > Material: stainless steel cup and hinge arm
- > Finish: polish
- > Cup fixing: For screw fixing
- > Installation: Door to cabinet with SM quick fixing system
- > Drilling pattern: 48/6 mm
- > Cup diameter: 35 mm
- > Drilling depth: Hinge cup 12 mm
- > Side adjustment ± 2.5 mm, height adjustment ± 2 mm (via mounting plate), depth adjustment ± 2 mm
- > Chất liệu: Tay và chén bản lề bằng inox
- > Bề mặt hoàn thiện: Bóng
- > Lắp chén bản lề: Lắp đặt bằng vít
- > Lắp đặt: Lắp vào cửa và tủ với bằng cơ cấu nhấn SM
- > Hệ chén bản lề: 48/6 mm
- > Đường kính chén: 35 mm
- > Chiều sâu khoan chén: 12 mm
- > Mặt bên ± 2.5 mm, chiều cao ± 2 mm (bằng đế gài), chiều sâu ± 2 mm

With integrated soft close
Cơ chế đóng giảm chấn



HINGES

Full overlay mounting / Lắp trùm ngoài



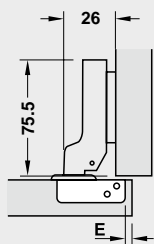
Door overlay mm / Độ trùm cánh tủ mm									
11	12	13	14	15	16	17	18	19	
				3	4	5	6	7	0
Distance to cup E (mm) Khoảng cách đến chén E (mm)					Mounting plate distance (mm) Độ cao đế bản lề (mm)				

Description Mô tả	Art.No. Mã số
Full set DIY Trọn bộ DIY	483.01.720

Supplied with: whole set included 2 hinges, 2 mounting plate and set of screw.

Trọn bộ gồm: 2 bản lề, 2 đế bản lề và bộ vít
Packing: 1 set / Đóng gói: 1 bộ

Half overlay mounting / Lắp trùm nửa



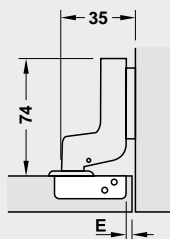
Door overlay mm / Độ trùm cánh tủ mm									
1	2	3	4	5	6	7	8	9	
				3	4	5	6	7	0
Distance to cup E (mm) Khoảng cách đến chén E (mm)					Mounting plate distance (mm) Độ cao đế bản lề (mm)				

Description Mô tả	Art.No. Mã số
Full set DIY Trọn bộ DIY	483.01.721

Supplied with: whole set included 2 hinges, 2 mounting plate and set of screw.

Trọn bộ gồm: 2 bản lề, 2 đế bản lề và bộ vít
Packing: 1 set / Đóng gói: 1 bộ

Inset mounting / Lắp lọt lòng



Door overlay mm / Độ trùm cánh tủ mm									
-7	-6	-5	-4	-3	-2	-1	0	1	
				3	4	5	6	7	0
Distance to cup E (mm) Khoảng cách đến chén E (mm)					Mounting plate distance (mm) Độ cao đế bản lề (mm)				

Description Mô tả	Art.No. Mã số
Full set DIY Trọn bộ DIY	483.01.722

Supplied with: whole set included 2 hinges, 2 mounting plate and set of screw.

Trọn bộ gồm: 2 bản lề, 2 đế bản lề và bộ vít
Packing: 1 set / Đóng gói: 1 bộ

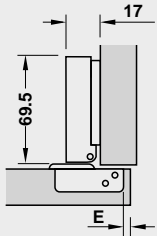
METALLA SM 110° STANDARD

BẢN LÊ METALLA SM 110° TIÊU CHUẨN



- > Material: Steel cup and hinge arm
- > Finish: polish
- > Cup fixing: For screw fixing
- > Installation: Door to cabinet with SM quick fixing system
- > Drilling pattern: 48/6 mm
- > Cup diameter: 35 mm
- > Drilling depth: Hinge cup 12 mm
- > Side adjustment ± 2 mm, height adjustment ± 2 mm (via mounting plate), depth adjustment -0.6, +3mm
- > Chất liệu: Tay và chén bản lề bằng thép
- > Bề mặt hoàn thiện: Bóng
- > Lắp chén bản lề: Lắp đặt bằng vít
- > Lắp đặt: Lắp vào cửa và tủ với bằng cơ cấu nhấn SM
- > Hệ chén bản lề: 48/6 mm
- > Đường kính chén: 35 mm
- > Chiều sâu khoan chén: 12 mm
- > Mặt bèn ± 2 mm, chiều cao ± 2 mm (bằng đế gài), chiều sâu -0.6, +3mm

Full overlay mounting / Lắp trùm ngoài

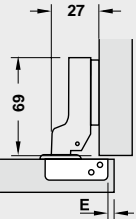


Door overlay mm / Độ trùm cánh tủ mm									
11	12	13	14	15	16	17	18	19	
				3	4	5	6	7	0
Distance to cup E (mm) Khoảng cách đến chén E (mm)					Mounting plate distance (mm) Độ cao đế bản lề (mm)				

Description / Mô tả	Art.No. / Mã số
Soft-closing / Đóng giảm chấn	315.11.750
Unsprung / Không bật	315.18.300

Packing: 1 or 200 pieces / Đóng gói: 1 hoặc 200 cái

Half overlay mounting / Lắp trùm nửa

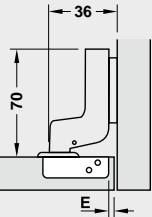


Door overlay mm / Độ trùm cánh tủ mm									
1	2	3	4	5	6	7	8	9	
				3	4	5	6	7	0
Distance to cup E (mm) Khoảng cách đến chén E (mm)					Mounting plate distance (mm) Độ cao đế bản lề (mm)				

Description / Mô tả	Art.No. / Mã số
Soft-closing / Đóng giảm chấn	315.11.751
Unsprung / Không bật	315.18.301

Packing: 1 or 200 pieces / Đóng gói: 1 hoặc 200 cái

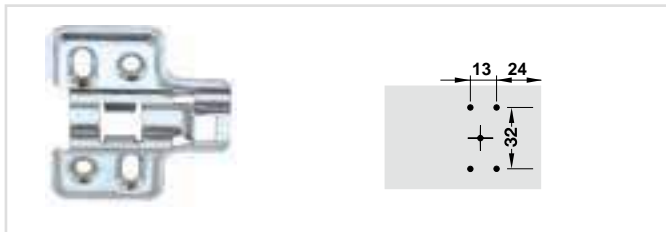
Inset mounting / Lắp lọt lòng



Door overlay mm / Độ trùm cánh tủ mm									
-7	-6	-5	-4	-3	-2	-1	0	1	
				3	4	5	6	7	0
Distance to cup E (mm) Khoảng cách đến chén E (mm)					Mounting plate distance (mm) Độ cao đế bản lề (mm)				

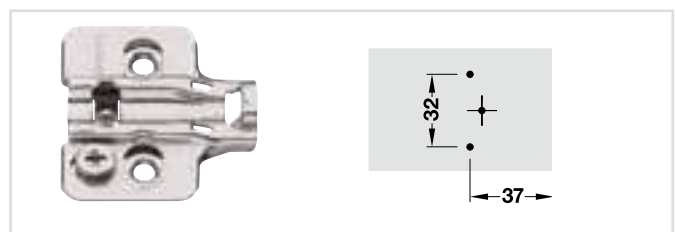
Description / Mô tả	Art.No. / Mã số
Soft-closing / Đóng giảm chấn	315.11.752
Unsprung / Không bật	315.18.302

Packing: 1 or 200 pieces / Đóng gói: 1 hoặc 200 cái



Description / Mô tả	Art.No. / Mã số
H=0 Mounting plate with 4 screw holes H=0 Đế bản lề với 4 lỗ bắt vít	315.98.550

Packing: 1 or 200 pieces / Đóng gói: 1 hoặc 200 cái



Description / Mô tả	Art.No. / Mã số
H=0 Mounting plate with 2 screw holes H=0 Đế bản lề với 2 lỗ bắt vít	315.98.670

Packing: 1 or 200 pieces / Đóng gói: 1 hoặc 200 cái

METALLA SM 110° STANDARD DIY

BẢN LÊ METALLA 110° TIÊU CHUẨN (DIY)

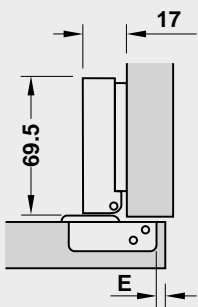


With integrated soft close
Cơ chế đóng giảm chấn

- > Material: steel cup and hinge arm
- > Finish: polish
- > Cup fixing: For screw fixing
- > Installation: Door to cabinet with SM quick fixing system
- > Drilling pattern: 48/6 mm
- > Cup diameter: 35 mm
- > Drilling depth: Hinge cup 12 mm
- > Adjustment facility: Side adjustment ± 3 mm, height adjustment +2mm
- > Chất liệu: Tay và chén bản lề bằng thép
- > Bề mặt hoàn thiện: Bóng
- > Lắp chén bản lề: Lắp đặt bằng vít
- > Lắp đặt: Lắp vào cửa và tủ với bằng cơ cấu nhấn SM
- > Hệ chén bản lề: 48/6 mm
- > Đường kính chén: 35 mm
- > Chiều sâu khoan chén: 12 mm
- > Điều chỉnh: Điều chỉnh mặt bên ± 3 mm, điều chỉnh chiều cao +2 mm

HINGES

Full overlay mounting / Lắp trùm ngoài

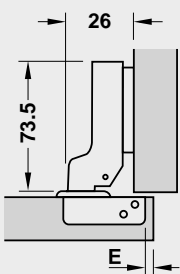


Door overlay mm / Độ trùm cánh tủ mm									
10	11	12	13	14	15	16	17	18	
				3	4	5	6	7	0
Distance to cup E (mm) Khoảng cách đến chén E (mm)					Mounting plate distance (mm) Độ cao đế bản lề (mm)				

Description Mô tả	Art.No. Mã số
Full set DIY Trọn bộ DIY	493.03.020

Supplied with: whole set included 2 hinges, 2 mounting plate and set of screw.
Trọn bộ gồm: 2 bản lề, 2 đế bản lề và bộ vít
Packing: 1 set / Đóng gói: 1 bộ

Half overlay mounting / Lắp trùm nửa

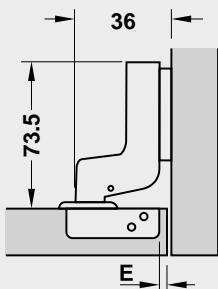


Door overlay mm / Độ trùm cánh tủ mm									
1	2	3	4	5	6	7	8	9	
				3	4	5	6	7	0
Distance to cup E (mm) Khoảng cách đến chén E (mm)					Mounting plate distance (mm) Độ cao đế bản lề (mm)				

Description Mô tả	Art.No. Mã số
Full set DIY Trọn bộ DIY	493.03.022

Supplied with: whole set included 2 hinges, 2 mounting plate and set of screw.
Trọn bộ gồm: 2 bản lề, 2 đế bản lề và bộ vít
Packing: 1 set / Đóng gói: 1 bộ

Inset mounting / Lắp lọt lòng



Door overlay mm / Độ trùm cánh tủ mm									
-8	-7	-6	-5	-4	-3	-2	-1	0	
				3	4	5	6	7	0
Distance to cup E (mm) Khoảng cách đến chén E (mm)					Mounting plate distance (mm) Độ cao đế bản lề (mm)				

Description Mô tả	Art.No. Mã số
Full set DIY Trọn bộ DIY	493.03.023

Supplied with: whole set included 2 hinges, 2 mounting plate and set of screw.
Trọn bộ gồm: 2 bản lề, 2 đế bản lề và bộ vít
Packing: 1 set / Đóng gói: 1 bộ

METALLA SM 95° FOR THICK DOOR

BẢN LỀ METALLA SM 95° CHO CỬA GỖ DÀY

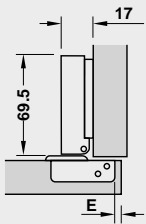


- > Material: Steel cup and hinge arm
- > Finish: Nickel plated
- > Cup fixing: For screw fixing
- > Installation: Door to cabinet with SM quick fixing system
- > Drilling pattern: 52/7.5 mm
- > Cup diameter: 40 mm
- > Drilling depth: Hinge cup 13.5 mm
- > For door thickness: 18 - 32mm
- > Adjustment facility: Side adjustment ±2 mm, height adjustment +2mm (via mounting plate), depth adjustment ±2 mm
- > With automatic closing spring
- > Chất liệu: Tay và chén bản lề bằng thép
- > Bề mặt hoàn thiện: Mạ nickel
- > Lắp chén bản lề: Lắp đặt bằng vít
- > Lắp đặt: Lắp vào cửa và tủ với bằng cơ cấu nhấn SM
- > Hệ chén bản lề: 52/7.5 mm
- > Đường kính chén: 40 mm
- > Chiều sâu khoan chén: 13.5 mm
- > Chiều dày cửa phù hợp: 18 - 32 mm
- > Điều chỉnh: Điều chỉnh mặt bên ±2 mm, điều chỉnh chiều cao +2 mm (qua đế bản lề), điều chỉnh chiều sâu ±2 mm
- > Có lò xo đóng tự động

- > Integrated soft closing mechanism
- > High corrosion resistance 48 hours neutral salt spray test according DIN ISO 9227
- > Suitable for thick door panels and frames
- > Có cơ chế đóng giảm chấn
- > Khả năng chống ăn mòn hiệu quả được kiểm chứng qua thử nghiệm phun muối trung hòa trong 48 giờ theo tiêu chuẩn DIN ISO 9227
- > Phù hợp với vân và khung cửa dày



Full overlay mounting / Lắp trùm ngoài



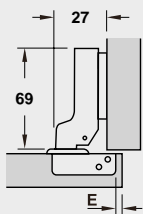
Door overlay mm / Độ trùm cánh tủ mm					
21	22	23	24	25	
3	4	5	6	7	0
Distance to cup E (mm) Khoảng cách đến chén E (mm)			Mounting plate distance (mm) Độ cao đế bản lề (mm)		

Finish / Color Màu hoàn thiện	Art.No. Mã số
----------------------------------	------------------

Black / Đen	308.03.003
Bright / Màu sáng	315.08.850

Packing: 1 pieces / Đóng gói: 1 cái

Half overlay mounting / Lắp trùm nửa



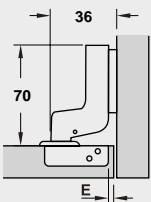
Door overlay mm / Độ trùm cánh tủ mm									
7	8	9	10	11	12	13	14	15	SM
				3	4	5	6	7	0
Distance to cup E (mm) Khoảng cách đến chén E (mm)					Mounting plate distance (mm) Độ cao đế bản lề (mm)				

Finish / Color Màu hoàn thiện	Art.No. Mã số
----------------------------------	------------------

Black / Đen	308.03.004
Bright / Màu sáng	315.08.851

Packing: 1 pieces / Đóng gói: 1 cái

Inset mounting / Lắp lọt lòng

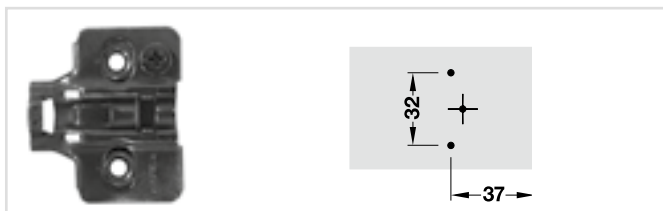


Door overlay mm / Độ trùm cánh tủ mm									
-7	-6	-5	-4	-3	-2	-1	0	1	SM
				3	4	5	6	7	0
Distance to cup E (mm) Khoảng cách đến chén E (mm)					Mounting plate distance (mm) Độ cao đế bản lề (mm)				

Finish / Color Màu hoàn thiện	Art.No. Mã số
----------------------------------	------------------

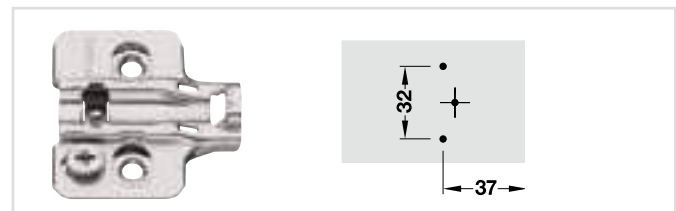
Black / Đen	308.03.005
Bright / Màu sáng	315.08.852

Packing: 1 pieces / Đóng gói: 1 cái



Color / Màu sắc	Description / Mô tả	Art.No. / Mã số
Black Màu đen	H=0 Mounting plate with 2 screw holes H=0 Đế bản lề với 2 lỗ bắt vít	315.98.656

Packing: 1 or 200 pieces / Đóng gói: 1 hoặc 200 cái



Color / Màu sắc	Description / Mô tả	Art.No. / Mã số
Bright Màu sáng	H=0 Mounting plate with 2 screw holes H=0 Đế bản lề với 2 lỗ bắt vít	315.98.670

Packing: 1 or 200 pieces / Đóng gói: 1 hoặc 200 cái

METALLA SM 98° STAINLESS STEEL FOR THICK DOOR

BẢN LÊ METALLA SM 98° INOX CHO CỬA GỖ DÀY

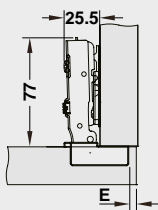


- > Material: SS304 - Finish: Polished
- > Cup fixing: For screw fixing
- > Installation: Door to cabinet with quick fixing system
- > Drilling pattern: 52/7.5 mm
- > Cup diameter: 40 mm
- > Drilling depth: Hinge cup 13 mm
- > Adjustment facility: Side adjustment ± 3.0 mm, height adjustment ± 2 mm (via mounting plate), depth adjustment -0.5 to $+6.5$ mm
- > Door thickness: 16-32 mm
- > Cup drilling system: 52 / 7.5
- > Vật liệu: Thép không gỉ 304 - Hoàn thiện: Inox bóng
- > Lắp chén bản lê: Dùng ốc bắt gỗ
- > Lắp đặt: Lắp cửa vào tủ bằng đế bản lê
- > Hệ chén bản lê: 52/7.5 mm
- > Đường kính chén: 40 mm
- > Chiều sâu khoan chén: 13 mm
- > Điều chỉnh: Trái phải ± 3 mm, cao thấp ± 2 mm (thông qua đế), tiến lùi $-0,5$ đến $+6,5$ mm
- > Chiều dày gỗ: 16-32 mm
- > Hệ chén bản lê 52/7,5

With integrated soft close
Có cơ chế đóng giảm chấn



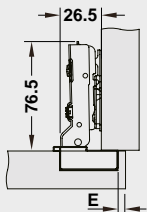
Full overlay mounting / Lắp trùm ngoài



Door overlay mm / Độ trùm cánh tủ mm									
14	15	16	17	18	19	20	21	22	
				3	4	5	6	7	0
		3	4	5	6	7			2
3	4	5	6	7					4
Distance to cup E (mm) Khoảng cách đến chén E (mm)					Mounting plate distance (mm) Độ cao đế bản lê (mm)				

Description Mô tả	Art.No. Mã số
Full overlay mounting Bản lê trùm ngoài	334.05.000
Packing: 1 or 200 pieces / Đóng gói: 1 hoặc 200 cái	

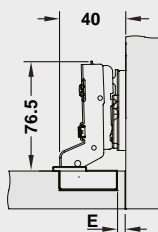
Half overlay mounting / Lắp trùm nửa



Door overlay mm / Độ trùm cánh tủ mm									
4	5	6	7	8	9	10	11	12	
				3	4	5	6	7	0
		3	4	5	6	7			2
3	4	5	6	7					4
Distance to cup E (mm) Khoảng cách đến chén E (mm)					Mounting plate distance (mm) Độ cao đế bản lê (mm)				

Description Mô tả	Art.No. Mã số
Half overlay mounting Bản lê trùm nửa	334.15.000
Packing: 1 or 200 pieces / Đóng gói: 1 hoặc 200 cái	

Inset mounting / Lắp lọt lòng



Door overlay mm / Độ trùm cánh tủ mm									
-5	-4	-3	-2	-1	0	1	2	3	
				3	4	5	6	7	0
		3	4	5	6	7			2
3	4	5	6	7					4
Distance to cup E (mm) Khoảng cách đến chén E (mm)					Mounting plate distance (mm) Độ cao đế bản lê (mm)				

Description Mô tả	Art.No. Mã số
Inset mounting Bản lê lọt lòng	334.25.000
Packing: 1 or 200 pieces / Đóng gói: 1 hoặc 200 cái	



Description Mô tả	Art.No. Mã số
H=2 Mounting plate with 4 screw holes H=2 Đế bản lê với 4 lỗ bắt vít	334.90.006
Packing: 1 or 200 pieces / Đóng gói: 1 hoặc 200 cái	

METALLA SM 165° FOR PULL-OUT APPLICATION

BẢN LỀ METALLA SM 165° CHO ỨNG DỤNG NGĂN KÉO TRONG

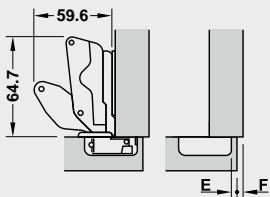


- > Drilling pattern: 48/6 mm
- > Cup diameter: 35 mm
- > Drilling depth: Hinge cup 12 mm
- > Fixing door to carcase: Clip on system
- > Adjustment facility: 3-dimensional (with appropriate mounting plate)
- > For door thickness: 14-26 mm with automatic closing spring
- > Hệ chén bản lề: 48/6 mm
- > Đường kính chén: 35 mm
- > Chiều sâu khoan chén: 12 mm
- > Lắp vào cửa và tủ: Cơ cấu lắp nhấn
- > Điều chỉnh: 3 chiều (với đế bản lề phù hợp)
- > Chiều dày cửa phù hợp: 14-26 mm với lò xo đóng tự động

- > Integrated soft closing mechanism
- > High corrosion resistance 48 hours neutral salt spray test according DIN ISO 9227
- > Có cơ chế đóng giảm chấn
- > Khả năng chống ăn mòn hiệu quả được kiểm chứng qua thử nghiệm phun muối trung hòa trong 48 giờ theo tiêu chuẩn DIN ISO 9227



Full overlay mounting / Lắp trùm ngoài

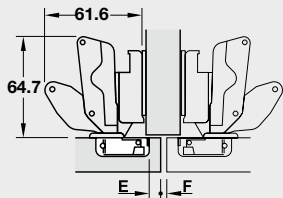


Door overlay mm / Độ trùm cánh tủ mm									
13	14	15	16	17	18	19	20	21	
				3	4	5	6	7	0
Distance to cup E (mm) Khoảng cách đến chén E (mm)					Mounting plate distance (mm) Độ cao đế bản lề (mm)				

Finish / Color Màu hoàn thiện	Art.No. Mã số
Black / Đen	315.28.750
Bright / Màu sáng	315.02.750

Packing: 1 or 50 pieces / Đóng gói: 1 hoặc 50 cái

Half overlay mounting / Lắp trùm nửa

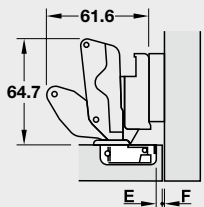


Door overlay mm / Độ trùm cánh tủ mm											
3	4	5	6	7	8	9	10	11	12		
		3	4	5	6	7	8	9	0		
Distance to cup E (mm) Khoảng cách đến chén E (mm)						Mounting plate distance (mm) Độ cao đế bản lề (mm)					

Finish / Color Màu hoàn thiện	Art.No. Mã số
Black / Đen	315.28.751
Bright / Màu sáng	315.02.751

Packing: 1 or 50 pieces / Đóng gói: 1 hoặc 50 cái

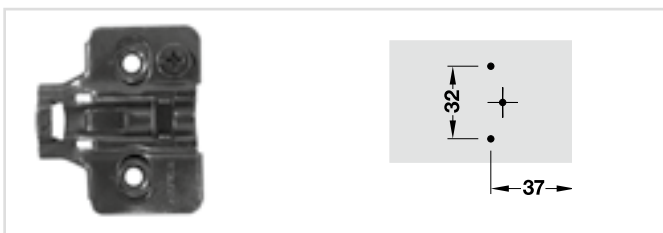
Inset mounting / Lắp lọt lòng



Door overlay mm / Độ trùm cánh tủ mm										
								-1	0	
								3	4	0
Distance to cup E (mm) Khoảng cách đến chén E (mm)					Mounting plate distance (mm) Độ cao đế bản lề (mm)					

Finish / Color Màu hoàn thiện	Art.No. Mã số
Black / Đen	315.28.752
Bright / Màu sáng	315.02.752

Packing: 1 or 50 pieces / Đóng gói: 1 hoặc 50 cái



Color / Màu sắc	Description / Mô tả	Art.No. / Mã số
Black Màu đen	H=0 Mounting plate with 2 screw holes H=0 Đế bản lề với 2 lỗ bắt vít	315.98.656

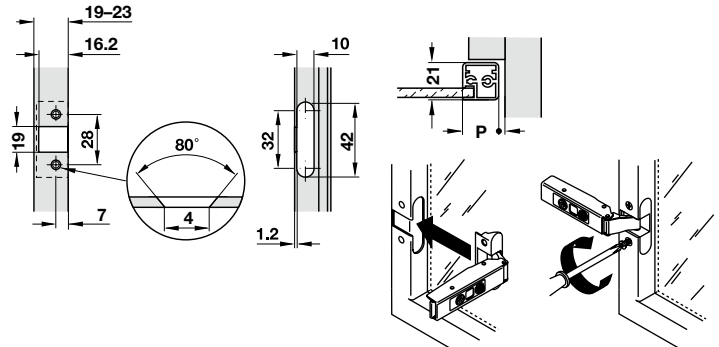
Packing: 1 or 200 pieces / Đóng gói: 1 hoặc 200 cái

Color / Màu sắc	Description / Mô tả	Art.No. / Mã số
Bright Màu sáng	H=0 Mounting plate with 2 screw holes H=0 Đế bản lề với 2 lỗ bắt vít	315.98.670

Packing: 1 or 200 pieces / Đóng gói: 1 hoặc 200 cái

METALLA SM 110 FOR NARROW ALUMINIUM FRAME DOORS

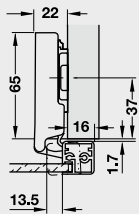
BẢN LỀ METALLA SM 110° CHO CỬA KHUNG NHÔM



HINGES

- > Material: Steel hinge arm and zinc alloy cup
- > Adjustment facility: 3-dimensional ± 2 mm
- > For frame width: 19-23 mm
- > With automatic closing spring
- > Vật liệu: tay bản lề thép và chén hợp kim kẽm
- > Điều chỉnh: 3 chiều ± 2 mm
- > Cho khung nhôm: 19 - 23mm
- > Đóng giảm chấn

Full overlay mounting / Lắp trùm ngoài

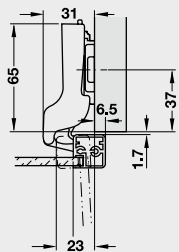


Door overlay mm / Độ trùm cánh tủ mm									
11	12	13	14	15	16	17	18	19	
		19	20	21	22	23			0
Distance to cup E (mm) Khoảng cách đến chén E (mm)					Mounting plate distance (mm) Độ cao đế bản lề (mm)				

Finish / Color Màu hoàn thiện	Art.No. Mã số
Black / Đen	315.26.710
Bright / Màu sáng	315.26.700

Packing: 1 or 50 pieces / Đóng gói: 1 hoặc 50 cái

Half overlay mounting / Lắp trùm nửa

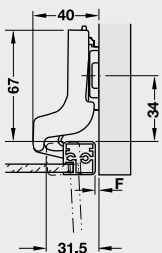


Door overlay mm / Độ trùm cánh tủ mm									
3	4	5	6	7	8	9	10	11	
		19	20	21	22	23			0
Distance to cup E (mm) Khoảng cách đến chén E (mm)					Mounting plate distance (mm) Độ cao đế bản lề (mm)				

Finish / Color Màu hoàn thiện	Art.No. Mã số
Black / Đen	315.26.711
Bright / Màu sáng	315.26.701

Packing: 1 or 50 pieces / Đóng gói: 1 hoặc 50 cái

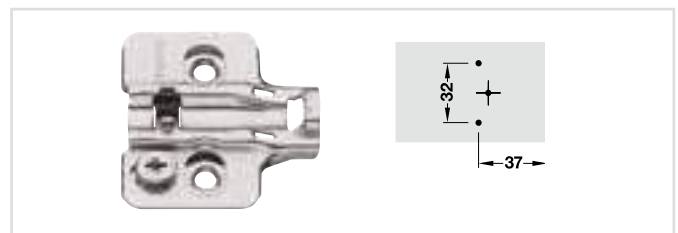
Inset mounting / Lắp lọt lòng



Door overlay mm / Độ trùm cánh tủ mm									
-5	-4	-3	-2	-1	0	1	2	3	
			19	20	21	22	13		0
Distance to cup E (mm) Khoảng cách đến chén E (mm)					Mounting plate distance (mm) Độ cao đế bản lề (mm)				

Finish / Color Màu hoàn thiện	Art.No. Mã số
Black / Đen	315.26.712
Bright / Màu sáng	315.26.702

Packing: 1 or 50 pieces / Đóng gói: 1 hoặc 50 cái



Color / Màu sắc	Description / Mô tả	Art.No. / Mã số
Black Màu đen	H=0 Mounting plate with 2 screw holes H=0 Đế bản lề với 2 lỗ bắt vít	315.98.656

Color / Màu sắc	Description / Mô tả	Art.No. / Mã số
Bright Màu sáng	H=0 Mounting plate with 2 screw holes H=0 Đế bản lề với 2 lỗ bắt vít	315.98.670

Packing: 1 or 200 pieces / Đóng gói: 1 hoặc 200 cái

Packing: 1 or 200 pieces / Đóng gói: 1 hoặc 200 cái

METALLA SM ACCESSORIES

PHỤ KIỆN CHO BẢN LỀ METALLA SM

Accessories for METTALLA SM black collection / phụ kiện cho bộ sưu tập bản lề METTALLA SM đen



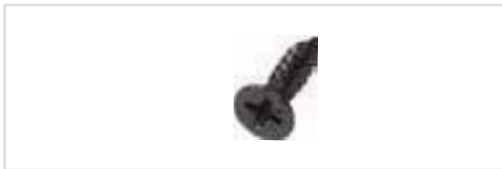
Hinge-arm cover cap Nắp che tay bản lề	
Description Mô tả	Art.No. Mã số
Hinge-arm cover cap in Black Nắp che tay bản lề	315.59.019

Packing: 1 or 1000 pieces / Đóng gói: 1 hoặc 1000 cái



Cup cover cap Nắp che chén bản lề	
Description Mô tả	Art.No. Mã số
Cover cap for hinge cup 35mm Nắp che chén bản lề 35 mm	315.59.018

Packing: 1 or 1000 pieces / Đóng gói: 1 hoặc 1000 cái



Black screw Vít đen	
Description Mô tả	Art.No. Mã số
Black screw 4 x 15.5 mm Vít đen 4 x 15,5 mm	315.59.091

Packing: 1 or 1000 pieces / Đóng gói: 1 hoặc 1000 cái

Accessories for METTALLA SM stainless steel / Phụ kiện cho bộ sưu tập bản lề METTALLA SM inox



Hinge-arm cover cap Nắp che tay bản lề	
Description Mô tả	Art.No. Mã số
Stainless steel cover cap Nắp che inox	315.59.008

Packing: 1 or 1000 pieces / Đóng gói: 1 hoặc 1000 cái

Accessories for METTALLA SM standard / phụ kiện cho bản lề METTALLA SM tiêu chuẩn



Hinge arm cover cap Nắp che tay bản lề	
Description Mô tả	Art.No. Mã số
Cover cap for hinge with soft closing Nắp che cho bản lề có giảm chấn	311.91.560
Cover cap for hinge without soft closing Nắp che cho bản lề không giảm chấn	311.91.500

Packing: 1 or 1000 pieces / Đóng gói: 1 hoặc 1000 cái

METALLA SM 95° MINI WITH SOFT CLOSING

BẢN LỀ METALLA SM 95° MINI CÓ GIẢM CHẤN

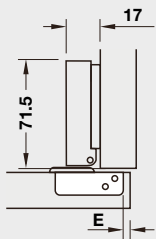


- > Material: Steel
 - > Finish: Nickel plated
 - > Cup fixing: For screw fixing
 - > Installation: Door to cabinet with SM quick fixing system
 - > Drilling depth: Hinge cup 10.0 mm
 - > Cup drilling pattern: 38 /7.5
 - > Adjustment facility: Side adjustment ± 2 mm; height adjustment ± 2 mm (via mounting plate); depth adjustment -0.6, +3 mm
 - > Door thickness: 12-22 mm
-
- > Vật liệu: Thép
 - > Hoàn thiện: Mạ Nickel
 - > Chén bản lề bắt vít
 - > Lắp đặt: Cánh với tủ bằng cơ cấu lắp nhanh SM
 - > Chiều sâu chén bản lề 10.0 mm
 - > Lỗ khoan vít chén: 38/7.5
 - > Điều chỉnh: phải trái ± 2 mm; chiều cao ± 2 mm (bằng đế bản lề); chiều sâu -0.6, +3 mm
 - > Chiều dày cánh tủ: 12-22 mm

With integrated soft close.
Cơ chế đóng giảm chấn.



Full overlay mounting / Lắp trùm ngoài

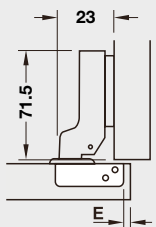


Door overlay mm / Độ trùm cánh tủ mm									
8	9	10	11	12	13	14	15	16	
				3	4	5	6	7	0
Distance to cup E (mm) Khoảng cách đến chén E (mm)					Mounting plate distance (mm) Độ cao đế bản lề (mm)				



Description Mô tả	Art.No. Mã số
Full overlay Bản lề trùm ngoài	311.04.440

Half overlay mounting / Lắp trùm nửa

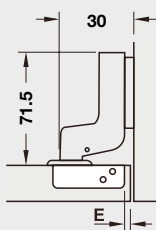


Door overlay mm / Độ trùm cánh tủ mm									
0	1	2	3	4	5	6	7	8	
				3	4	5	6	7	0
Distance to cup E (mm) Khoảng cách đến chén E (mm)					Mounting plate distance (mm) Độ cao đế bản lề (mm)				



Description Mô tả	Art.No. Mã số
Half overlay Bản lề trùm nửa	311.04.441

Inset mounting / Lắp lọt lòng



Door overlay mm / Độ trùm cánh tủ mm									
-7	-6	-5	-4	-3	-2	-1	0	1	
				3	4	5	6	7	0
Distance to cup E (mm) Khoảng cách đến chén E (mm)					Mounting plate distance (mm) Độ cao đế bản lề (mm)				



Description Mô tả	Art.No. Mã số
Inset Bản lề lọt lòng	311.04.442

Mounting plate / Lắp trùm ngoài



Description Mô tả	Art.No. Mã số
H=0 Mounting plate with 2 screw hole H=0 Đế bản lề với 2 lỗ vít	311.71.500

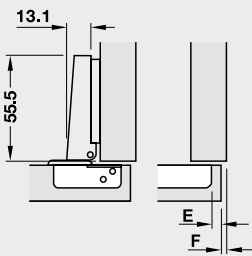
METALLA A 110° STANDARD UNSPRUNG

BẢN LÊ METALLA A 110° TIÊU CHUẨN KHÔNG BẬT



- > Material: steel cup and hinge arm
- > Finish: polish
- > Cup fixing: For screw fixing
- > Installation: Door to cabinet with slide-on system
- > Drilling depth: Hinge cup 12mm
- > Adjustment facility: Side adjustment ±3 mm, height adjustment +2mm
- > Chất liệu: Tay và chén bản lề bằng thép
- > Bề mặt hoàn thiện: Bóng
- > Lắp chén bản lề: Lắp đặt bằng vít
- > Lắp đặt: Lắp cửa vào tủ bằng cơ cấu trượt
- > Chiều sâu lỗ khoan: Chén bản lề 12 mm
- > Điều chỉnh: Điều chỉnh mặt bên ±3 mm, điều chỉnh chiều cao +2 mm

Full overlay mounting / Lắp trùm ngoài

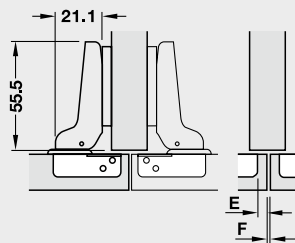


Door overlay mm / Độ trùm cánh tủ mm									
13	14	15	16	17	18	19	20	21	
			3	4	5	6	7		0
Distance to cup E (mm) Khoảng cách đến chén E (mm)					Mounting plate distance (mm) Độ cao đế bản lề (mm)				

Description Mô tả	Art.No. Mã số
Unsprung Không bật	315.31.550

Packing: 1 or 200 pieces / Đóng gói: 1 hoặc 200 cái

Half overlay mounting / Lắp trùm nửa

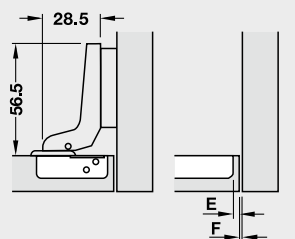


Door overlay mm / Độ trùm cánh tủ mm									
7	8	9	10	11	12	13	14	SM	
			3	4	5	6	7		0
Distance to cup E (mm) Khoảng cách đến chén E (mm)					Mounting plate distance (mm) Độ cao đế bản lề (mm)				

Description Mô tả	Art.No. Mã số
Unsprung Không bật	315.31.551

Packing: 1 or 200 pieces / Đóng gói: 1 hoặc 200 cái

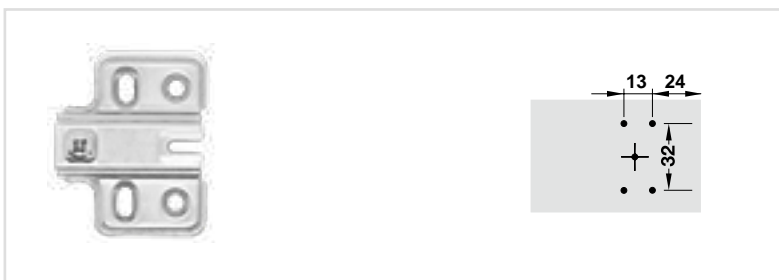
Inset mounting / Lắp lọt lòng



Door overlay mm / Độ trùm cánh tủ mm									
2	1	0	-1	-2	-3	-4	-5	SM	
			3	4	5	6	7		0
Distance to cup E (mm) Khoảng cách đến chén E (mm)					Mounting plate distance (mm) Độ cao đế bản lề (mm)				

Description Mô tả	Art.No. Mã số
Unsprung Không bật	315.31.552

Packing: 1 or 200 pieces / Đóng gói: 1 hoặc 200 cái



Mounting plate for non soft-closing hinge
Đế cửa bản lề không đóng giảm chấn

Description Mô tả	Art.No. Mã số
H=0 Mounting plate with 4 screw holes H=0 Đế bản lề với 4 lỗ bắt vít	315.98.780

Packing: 1 or 200 pieces / Đóng gói: 1 hoặc 200 cái

METALLA A 110° STANDARD NON SOFT CLOSING

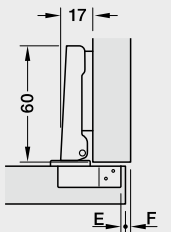
BẢN LỀ METALLA A 110° TIÊU CHUẨN KHÔNG GIẢM CHẤN



- > Material: Steel cup and hinge arm
- > Finish: Nickel plated
- > Cup fixing: For Screw fixing
- > Installation: Door to cabinet with slide on system
- > Drilling pattern: 48/6 mm
- > Cup diameter: 35 mm
- > Drilling depth: Hinge cup 12 mm
- > Adjustment facility: Side adjustment ± 3 mm, height adjustment ± 2 mm (via mounting plate), depth adjustment ± 2 mm.
- > Chất liệu: Tay và chén bản lề bằng thép
- > Bề mặt hoàn thiện: Mạ niken
- > Lắp đặt chén bản lề: Lắp đặt bằng vít
- > Lắp đặt: Lắp cửa vào tủ bằng cơ cấu trượt
- > Hệ chén bản lề: 48/6 mm
- > Đường kính chén: 35 mm
- > Chiều sâu khoan chén: 12 mm
- > Điều chỉnh: Điều chỉnh mặt bên ± 3 mm, điều chỉnh chiều cao ± 2 mm

HINGES

Full overlay mounting / Lắp trùm ngoài



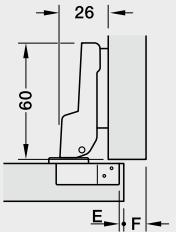
Door overlay mm / Độ trùm cánh tủ mm										
10	11	12	13	14	15	16	17	18	19	
				3	4	5	6			0
Distance to cup E (mm) Khoảng cách đến chén E (mm)					Mounting plate distance (mm) Độ cao đế bản lề (mm)					



Description Mô tả	Art.No. Mã số
Non soft-closing Không giảm chấn	311.88.530

Packing: / Đóng gói:

Half overlay mounting / Lắp trùm nửa



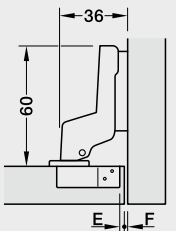
Door overlay mm / Độ trùm cánh tủ mm										
1	2	3	4	5	6	7	8	9	10	
				3	4	5	6			0
Distance to cup E (mm) Khoảng cách đến chén E (mm)					Mounting plate distance (mm) Độ cao đế bản lề (mm)					



Description Mô tả	Art.No. Mã số
Non soft-closing Không giảm chấn	311.88.531

Packing: / Đóng gói:

Inset mounting / Lắp lọt lòng

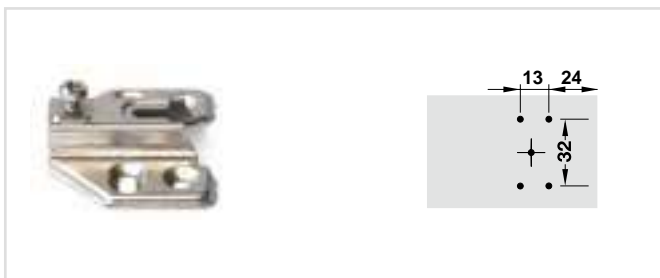


Door overlay mm / Độ trùm cánh tủ mm										
-8	-7	-6	-5	-4	-3	-2	-1	0	1	
				3	4	5	6			0
Distance to cup E (mm) Khoảng cách đến chén E (mm)					Mounting plate distance (mm) Độ cao đế bản lề (mm)					



Description Mô tả	Art.No. Mã số
Non soft-closing Không giảm chấn	311.88.532

Packing: / Đóng gói:



**Mounting plate for non soft closing hinge
Đế cửa bản lề không giảm chấn**

Description Mô tả	Art.No. Mã số
H=0 Mounting plate with 4 screw holes H=0 Đế bản lề với 4 lỗ vít	311.03.104

METALLA A 110° STANDARD WITH SOFT CLOSE

BẢN LỀ METALLA A 110° TIÊU CHUẨN VỚI GIẢM CHẤN



Features

- > 8 µm thick nickel plating for strong anti-corrosion; the plating passed a 48-hour salt spray test.
- > Passing up to 40,000 functional open/close cycles under European standards: great durability and long life expectancy.

Đặc tính

- > Lớp mạ dày đến 8 µm giúp bản lề hoạt động tốt trong môi trường có độ ẩm cao. Lớp mạ đã qua kiểm tra phun muối kéo dài 48 giờ.
- > Vượt qua kiểm tra 40,000 lần đóng mở theo tiêu chuẩn châu Âu: độ bền cao và tuổi thọ sử dụng lâu.

With integrated soft close
Có cơ chế đóng giảm chấn



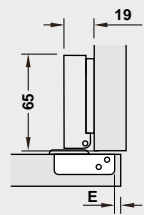
Specifications

- > Material: Steel (cup and hinge arm)
- > Finish: Nickel plated
- > Plating thickness: 8µm (micron)
- > Hinge cup drilling depth: 12 mm
- > Door to carcass fixing: slide-on
- > Cup fixing: screw fixing
- > Adjustment facility: Side adjustment 2 mm, height adjustment 2 mm (via mounting plate), depth adjustment 2mm
- > Door thickness: 14-22 mm
- > Cup drilling pattern: 48 mm / 6 mm

Thông tin kỹ thuật

- > Vật liệu: thép (chén & tay bản lề)
- > Hoàn thiện: mạ nickel
- > Bề dày lớp mạ: 8µm (micron)
- > Chiều sâu khoan chén: 12mm
- > Cơ cấu lắp cửa vào hộc tủ: lắp gài
- > Cơ cấu lắp chén: bắt vít
- > Điều chỉnh 3 chiều: 2 mm trái phải, 2 mm lên xuống (thông qua đế), 2mm trong ngoài
- > Độ dày cửa: 14-22mm
- > Hệ chén bản lề: 48 mm/6 mm

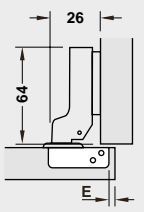
Full overlay mounting / Lắp trùm ngoài



Door overlay mm / Độ trùm cánh tủ mm									
11	12	13	14	15	16	17	18	19	
				3	4	5	6	7	0
		3	4	5	6	7			2
Distance to cup E (mm) Khoảng cách đến chén E (mm)					Mounting plate distance (mm) Độ cao đế bản lề (mm)				

Description Mô tả	Art.No. Mã số
Full overlay mounting Bản lề trùm ngoài	315.30.721

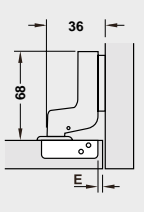
Half overlay mounting / Lắp trùm nửa



Door overlay mm / Độ trùm cánh tủ mm									
1	2	3	4	5	6	7	8	9	
				3	4	5	6	7	0
		3	4	5	6	7			2
Distance to cup E (mm) Khoảng cách đến chén E (mm)					Mounting plate distance (mm) Độ cao đế bản lề (mm)				

Description Mô tả	Art.No. Mã số
Half overlay mounting Bản lề trùm nửa	315.30.722

Inset mounting / Lắp lọt lòng



Door overlay mm / Độ trùm cánh tủ mm									
-7	-6	-5	-4	-3	-2	-1	0	1	
				3	4	5	6	7	0
		3	4	5	6	7			2
Distance to cup E (mm) Khoảng cách đến chén E (mm)					Mounting plate distance (mm) Độ cao đế bản lề (mm)				

Description Mô tả	Art.No. Mã số
Inset mounting Bản lề lọt lòng	315.30.723



Description Mô tả	Art.No. Mã số
H=0 Mounting plate with 4 holes Đế bản lề 4 lỗ	315.30.769

METALLA A SPECIAL ANGLE HINGE

BẢN LỀ METALLA A CHO GÓC MỞ ĐẶC BIỆT

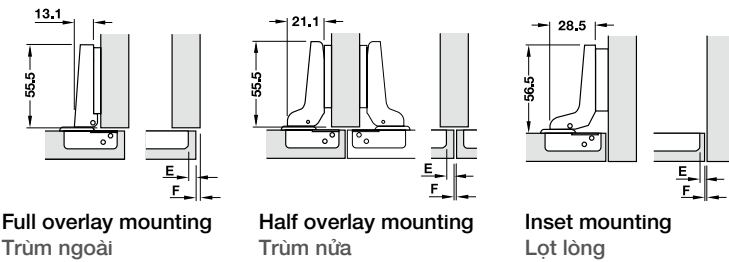
Metalla A 95° for thick door / Bản lề Metalla A 95 cho cửa gỗ dày



- > Material: steel cup and hinge arm
- > Finish: Nickel plated
- > Cup fixing: For screw fixing
- > Installation: Door to cabinet with slide-on system
- > Drilling pattern: 52/7.5 mm
- > Cup diameter: 40 mm
- > Drilling depth: Hinge cup 12 mm
- > Adjustment facility: Side adjustment ± 3 mm, height adjustment +2 mm

- > Chất liệu: Tay và chén bản lề bằng thép
- > Hoàn thiện: mạ niken
- > Lắp chén bản lề: Lắp đặt bằng vít
- > Lắp đặt: Lắp cửa vào tủ bằng cơ cấu trượt
- > Hệ chén bản lề: 52/7.5 mm
- > Đường kính chén: 40 mm
- > Chiều sâu lỗ khoan: chén bản lề 12mm
- > Điều chỉnh: Điều chỉnh mặt bên ± 3 mm, điều chỉnh chiều cao +2 mm

Door overlay mm / Độ trùm cánh tủ mm						
Full overlay / Trùm ngoài	22	23	24	25	26	
Half overlay / Trùm nửa	13	14	15	16	17	
Inset / Lọt lòng	-4	-5	-6	-7	-8	
	3	4	5	6	7	0
Distance to cup E (mm) Khoảng cách đến chén E (mm)			Mounting plate distance (mm) Độ cao đế bản lề (mm)			



Description Mô tả	Art.No. Mã số
Full overlay Trùm ngoài	311.81.504
Half overlay Trùm nửa	311.81.505
Inset Lọt lòng	311.81.506

Packing: 1 or 200 pieces / Đóng gói: 1 hoặc 200 cái

Metalla A 155° / Bản lề Metalla A 155°



Description Mô tả	Art.No. Mã số
Full overlay Trùm ngoài	311.93.550
Half overlay Trùm nửa	311.93.552
Inset Lọt lòng	311.93.553

Packing: 1 or 200 pieces / Đóng gói: 1 hoặc 200 cái

Door overlay mm / Độ trùm cánh tủ mm						
Full overlay / Trùm ngoài	17	18	19	20	21	
Half overlay / Trùm nửa	7	8	9	10	11	
Inset / Lọt lòng	-1	0	1	2	3	
	3	4	5	6	7	0
Distance to cup E (mm) Khoảng cách đến chén E (mm)			Mounting plate distance (mm) Độ cao đế bản lề (mm)			

METALLA A SPECIAL HINGE

BẢN LÊ METALLA A ĐẶC BIỆT

Metalla A pie-cut corner hinge / Bản lề Metalla A nối góc



Art.No.

Mã số

311.83.536

Packing: 1 or 200 pieces / Đóng gói: 1 hoặc 200 cái

Metalla A hinge for blind corner / Bản lề Metalla A 90° cho góc mù



Art.No.

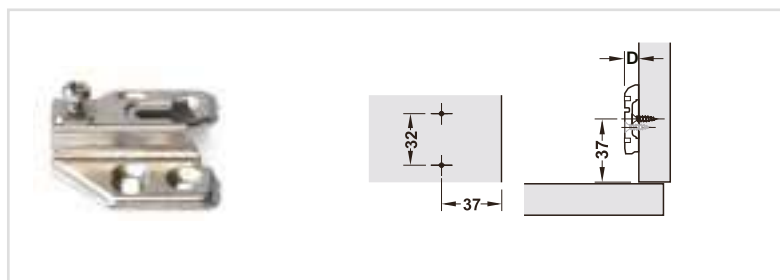
Mã số

311.83.901

Packing: 1 or 200 pieces / Đóng gói: 1 hoặc 200 cái

METALLA A - MOUNTING PLATE

ĐỂ BẢN LỀ METALLA A



Mounting plate for non soft closing hinge
Đế của bản lề không giảm chấn

Description

Mô tả

Art.No.

Mã số

H=0 Mounting plate with 4 screw holes

311.03.104

H=0 Đế bản lề với 4 lỗ vít

METALLA A 110° DIY

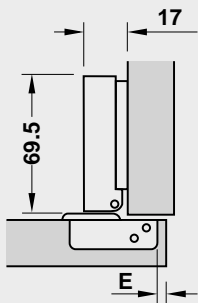
BẢN LỀ METALLA A 110° DIY



- > Material: steel cup and hinge arm
- > Finish: polish
- > Cup fixing: For screw fixing
- > Installation: Door to cabinet with slide-on system
- > Drilling depth: Hinge cup 12mm
- > Adjustment facility: Side adjustment ± 3 mm, height adjustment +2mm
- > Chất liệu: Tay và chén bản lề bằng thép
- > Bề mặt hoàn thiện: Bóng
- > Lắp chén bản lề: Lắp đặt bằng vít
- > Lắp đặt: lắp cửa vào tủ bằng cơ cấu trượt
- > Chiều sâu lỗ khoan: Chén bản lề 12 mm
- > Điều chỉnh: Điều chỉnh mặt bên ± 3 mm, điều chỉnh chiều cao +2 mm

HINGES

Full overlay mounting / Lắp trùm ngoài

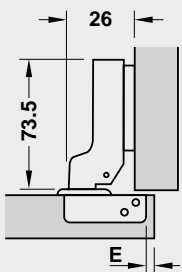


Door overlay mm / Độ trùm cánh tủ mm									
10	11	12	13	14	15	16	17	18	
				3	4	5	6	7	0
Distance to cup E (mm) Khoảng cách đến chén E (mm)					Mounting plate distance (mm) Độ cao đế bản lề (mm)				

Description Mô tả	Art.No. Mã số
Full set DIY Trọn bộ DIY	493.03.021

Supplied with: whole set included 2 hinges, 2 mounting plate and set of screw.
Trọn bộ gồm: 2 bản lề, 2 đế bản lề và bộ vít
Packing: 1 set / Đóng gói: 1 bộ

Half overlay mounting / Lắp trùm nửa

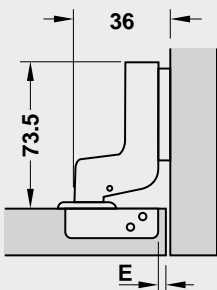


Door overlay mm / Độ trùm cánh tủ mm									
1	2	3	4	5	6	7	8	9	
				3	4	5	6	7	0
Distance to cup E (mm) Khoảng cách đến chén E (mm)					Mounting plate distance (mm) Độ cao đế bản lề (mm)				

Description Mô tả	Art.No. Mã số
Full set DIY Trọn bộ DIY	493.03.024

Supplied with: whole set included 2 hinges, 2 mounting plate and set of screw.
Trọn bộ gồm: 2 bản lề, 2 đế bản lề và bộ vít
Packing: 1 set / Đóng gói: 1 bộ

Inset mounting / Lắp lọt lòng



Door overlay mm / Độ trùm cánh tủ mm									
-8	-7	-6	-5	-4	-3	-2	-1	0	
				3	4	5	6	7	0
Distance to cup E (mm) Khoảng cách đến chén E (mm)					Mounting plate distance (mm) Độ cao đế bản lề (mm)				

Description Mô tả	Art.No. Mã số
Full set DIY Trọn bộ DIY	493.03.025

Supplied with: whole set included 2 hinges, 2 mounting plate and set of screw.
Trọn bộ gồm: 2 bản lề, 2 đế bản lề và bộ vít
Packing: 1 set / Đóng gói: 1 bộ

METALLA A 95° MINI

BẢN LỀ METALLA A 95° MINI



- > Material: Steel cup and hinge arm
- > Finish: Nickel plated
- > Cup fixing: For screw fixing
- > Installation: Door to cabinet with slide-on system
- > Drilling depth: Hinge cup 10mm
- > Adjustment facility: Side adjustment ± 3 mm, height adjustment +2mm (via mounting plate), depth adjustment ± 2 mm
- > Chất liệu: Tay và chén bản lề bằng thép
- > Bề mặt hoàn thiện: Mạ nickel
- > Lắp chén bản lề: Lắp đặt bằng vít
- > Lắp đặt: Lắp củ vào tủ bằng cơ cấu trượt
- > Chiều sâu lỗ khoan: Chén bản lề 10 mm
- > Điều chỉnh: Điều chỉnh mặt bên ± 3 mm, điều chỉnh chiều cao +2 mm (qua đế bản lề), điều chỉnh chiều sâu ± 2 mm

Full overlay mounting / Lắp trùm ngoài

Door overlay mm / Độ trùm cánh tủ mm									
10	11	12	13	14	15	16	17	18	
					3	4	5		0
Distance to cup E (mm) Khoảng cách đến chén E (mm)					Mounting plate distance (mm) Độ cao đế bản lề (mm)				

Art.No.

Mã số

311.01.070

Packing: 1 or 250 pieces / Đóng gói: 1 hoặc 250 cái

Half overlay mounting / Lắp trùm nửa

Door overlay mm / Độ trùm cánh tủ mm									
1	2	3	4	5	6	7	8	9	
				3	4	5			0
Distance to cup E (mm) Khoảng cách đến chén E (mm)					Mounting plate distance (mm) Độ cao đế bản lề (mm)				

Art.No.

Mã số

311.01.071

Packing: 1 or 250 pieces / Đóng gói: 1 hoặc 250 cái

Inset mounting / Lắp lọt lòng

Door overlay mm / Độ trùm cánh tủ mm									
-4	-3	-2	-1	0	1	2	3		
			3	4	5				0
Distance to cup E (mm) Khoảng cách đến chén E (mm)					Mounting plate distance (mm) Độ cao đế bản lề (mm)				

Art.No.

Mã số

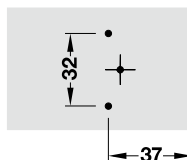
311.01.072

Packing: 1 or 250 pieces / Đóng gói: 1 hoặc 250 cái

Mounting plate



Drilling pattern



Description

Mô tả

Art.No.

Mã số

H=0 Mounting plate with 2 screw holes 311.01.076
H=0 Đế bản lề với 2 lỗ bắt vít

Packing: 1 or 250 pieces / Đóng gói: 1 hoặc 250 cái

METALLA A 95 MINI FOR GLASS DOOR

BẢN LỀ METALLA A 95 MINI CHO CỬA KÍNH

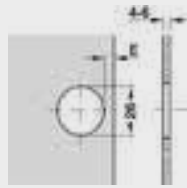


- > Material: Steel cup and hinge arm
- > Finish: Nickel plated
- > Cup fixing: For screw fixing
- > Installation: Door to cabinet with slide-on system
- > Glass cut out dimension: D26mm
- > Adjustment facility: Side adjustment ± 3 mm, height adjustment +2mm (via mounting plate), depth adjustment ± 2 mm

Installation dimensions

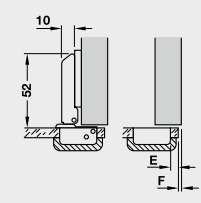


Drilling pattern for cup fixing



- > Chất liệu: Tay và chén bản lề bằng thép
- > Bề mặt hoàn thiện: Mạ nickel
- > Lắp chén bản lề: Lắp đặt bằng vít
- > Lắp đặt: Lắp cửa vào tủ bằng cơ cấu trượt
- > Cắt kính D26mm
- > Điều chỉnh: Điều chỉnh mặt bên ± 3 mm, điều chỉnh chiều cao +2 mm (qua đế bản lề), điều chỉnh chiều sâu ± 2 mm

Full overlay mounting / Lắp trùm ngoài



Door overlay mm / Độ trùm cánh tủ mm									
11.5	12.5	13.5	14.5	15.5	16.5	17.5	18.5	19.5	
				3	4	5	6	0	0
		3	4	5	6				2
Distance to cup E (mm) Khoảng cách đến chén E (mm)					Mounting plate distance (mm) Độ cao đế bản lề (mm)				

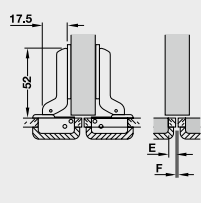
Art.No.

Mã số

311.01.073

Packing: 1 or 200 pieces / Đóng gói: 1 hoặc 200 cái

Half overlay mounting / Lắp trùm nửa



Door overlay mm / Độ trùm cánh tủ mm									
1.5	2.5	3.5	4.5	5.5	6.5	7.5	8.5	9.5	
				3	4	5	6		0
		3	4	5	6				2
Distance to cup E (mm) Khoảng cách đến chén E (mm)					Mounting plate distance (mm) Độ cao đế bản lề (mm)				

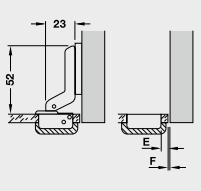
Art.No.

Mã số

311.01.074

Packing: 1 or 200 pieces / Đóng gói: 1 hoặc 200 cái

Inset mounting / Lắp lọt lòng



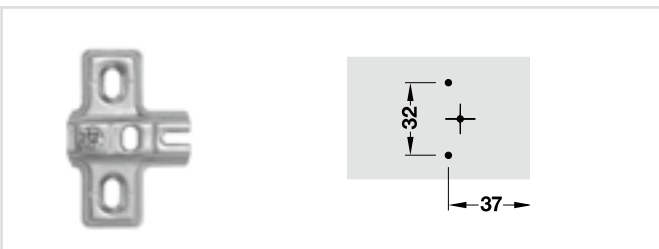
Door overlay mm / Độ trùm cánh tủ mm									
-6.5	-5.5	-4.5	-3.5	-2.5	-1.5	-0.5	0.5	1.5	
				3	4	5	6		0
		3	4	5	6				2
Distance to cup E (mm) Khoảng cách đến chén E (mm)					Mounting plate distance (mm) Độ cao đế bản lề (mm)				

Art.No.

Mã số

311.01.075

Packing: 1 or 200 pieces / Đóng gói: 1 hoặc 200 cái



Mounting plate
Đế bản lề

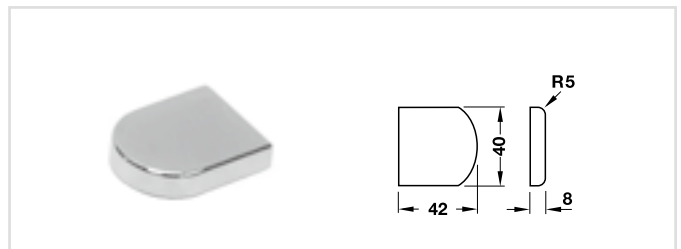
Description / Mô tả

Art.No. / Mã số

H=0 Mounting plate with 2 screw holes
H=0 Đế bản lề với 2 lỗ bắt vít

311.01.076

Packing: 1 or 250 pieces / Đóng gói: 1 hoặc 250 cái



Front plate, semi-circular for Mini A glass door
Nắp che chén bản lề cho bản lề kính Mini A

Description / Mô tả

Art.No. / Mã số

Front plate, semi-circular
Tấm trước, hình bán nguyệt

311.43.230

Packing: 1 or 250 pieces / Đóng gói: 1 hoặc 250 cái

CONCEALED HINGE 3D, FOR WOOD OR ALUMINIUM FRAME

BẢN LỀ ÂM 3 CHIỀU CHO CỬA GỖ HOẶC KHUNG NHÔM



Features

- > Area of application: For wooden doors or aluminium frames
- > Opening angle: 103°
- > Door thickness: 18-32 mm
- > Door width: Max. 600 mm
- > Door height: Max. 2,100 mm
- > Door weight: Max. 16 kg
- > Material: Housing: Zinc alloy, link: Steel
- > Installation: Screw fixing
- > Adjustment facility:
 - Height adjustment ±1.5 mm,
 - Side adjustment ±2mm
 - Depth adjustment +2 mm up to -0.5 mm

Đặc tính

- > Ứng dụng: Cửa gỗ hoặc khung nhôm
- > Góc mở: 103°
- > Chiều dày cánh: 18-32 mm
- > Chiều rộng cánh: Tối đa 600 mm
- > Chiều cao cánh: Tối đa 2,100 mm
- > Trọng lượng cánh: Tối đa 16 kg
- > Vật liệu: Phần thân: hợp kim kẽm, Phần nối: Thép
- > Lắp đặt: Vít
- > Khả năng điều chỉnh:
 - Chiều cao ±1.5 mm
 - Cạnh bên ±2 mm,
 - Chiều sâu +2mm tới -0.5 mm



Concealed Hinge 3D Bản lề âm 3 chiều			
Version Loại	Finish Màu hoàn thiện	Art. No. Mã số	Components Thành phần
With soft closing mechanism Có giảm chấn	Nickel plated	342.79.700	342.79.701
			342.79.702
	Nickel plated	342.79.300	342.79.301
	black		342.79.302

Packing: 1 set
Đóng gói: 1 bộ

Note:

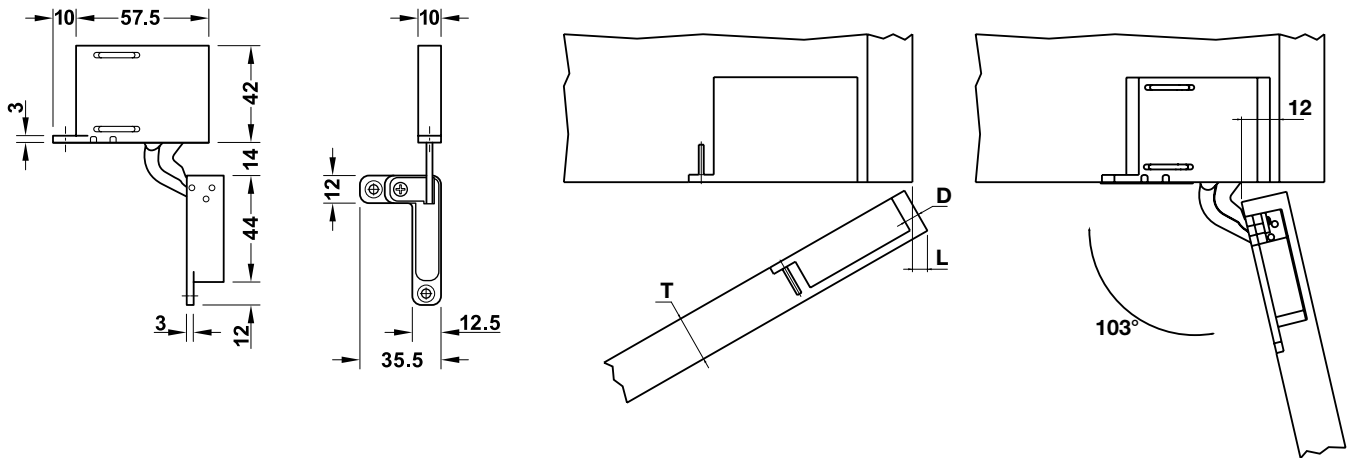
- Supplied with 2 hinges (top and bottom) and 2 cover caps.

Chú ý:

- Sản phẩm bao gồm 2 bản lề (trên và dưới) và 2 nắp che.

CONCEALED HINGE 3D, FOR WOOD OR ALUMINIUM FRAME

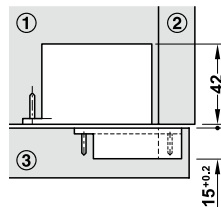
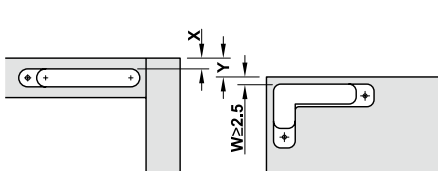
BẢN LỀ ÂM 3 CHIỀU CHO CỬA GỖ HOẶC KHUNG NHÔM



	T=18	T=20	T=22	T=24	T=26	T=28	T=30	T=32
L (D=3)	-	0.2	0.5	0.9	1.4	2.1	3.1	4.7
L (D=4)	-	0.2	0.5	0.9	1.4	2	2.9	4.2
L (D=5)	-	0.2	0.5	0.8	1.3	2	2.8	3.9
L (D=6)	-	0.2	0.5	0.8	1.3	1.9	2.7	3.7

HINGES

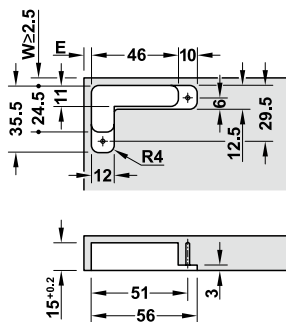
Door position on cabinet top panel or cabinet base panel
Vị trí cánh trên tấm đỉnh và tấm đáy



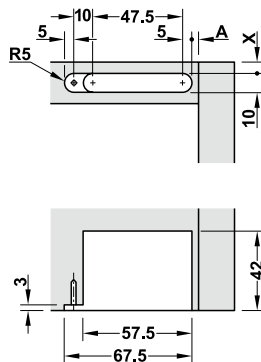
$A = (17+E)-S$
 $Y = X-W$
 $W = X-Y$
 $X = W+Y$

- ① Cabinet top panel or base panel
Tấm đỉnh và tấm đế
- ② Side panel
Tấm bên
- ③ Door
Cánh tủ

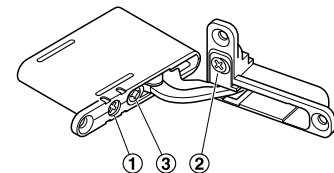
Drilling pattern for door
Mẫu khoan cho cánh tủ



Drilling pattern for cabinet top panel or base panel
Mẫu khoan cho tấm đỉnh và tấm đáy



Adjustment facility
Điều chỉnh



- ① Side adjustment
Điều chỉnh mặt bên
- ② Height adjustment
Điều chỉnh chiều cao
- ③ Depth adjustment
Điều chỉnh chiều sâu

CONCEALED HINGE 3D, FOR WOOD OR ALUMINIUM FRAME

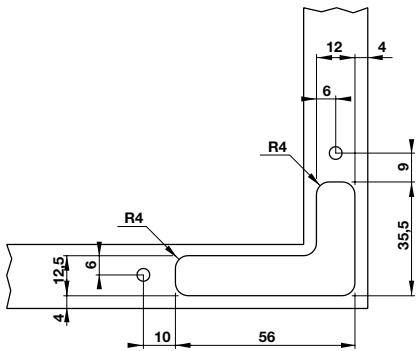
BẢN LỀ ÂM 3 CHIỀU CHO CỬA GỖ HOẶC KHUNG NHÔM



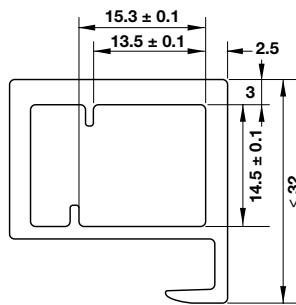
Corner connectors for use with aluminium frame
Bas nối sử dụng với khung nhôm

Finish Màu hoàn thiện	Version Phiên bản	Art. No. Mã số
Zinc alloy Hợp kim kẽm	Left hand use	342.79.718
	Right hand use	342.79.717

Milling dimension for corner connector
Kích thước phay cho bas nối

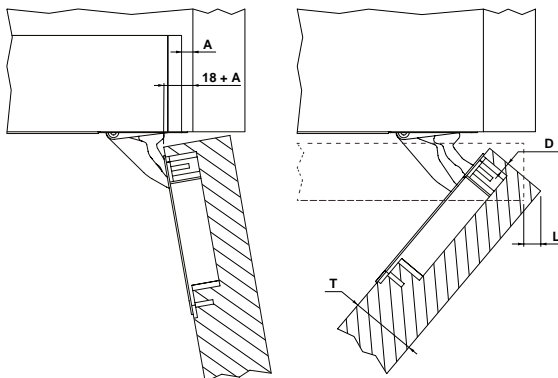
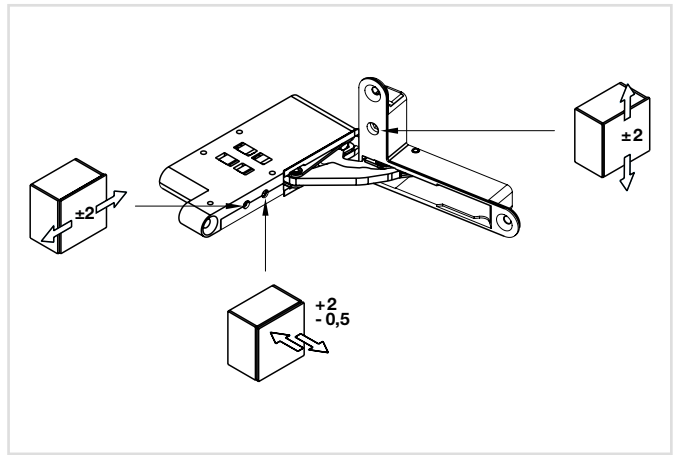


Required dimensions of frame profile
Kích thước thanh nhôm yêu cầu



CONCEALED HINGE 3D FOR DOOR UP TO 30KG

BẢN LỀ ÂM 3 CHIỀU CHO CỬA 30KG



30kg concealed hinge
Bản lề âm 30kg

Version Phiên bản	Finished Hoàn thiện	Art. No. Mã số
Top left / Bottom right Trái trên / Phải dưới	Nickel Màu nickel	342.79.780
	Black Màu đen	342.79.782
Top right / Bottom left Phải trên / Trái dưới	Nickel Màu nickel	342.79.781
	Black Màu đen	342.79.783

HINGE FOR WOOD THICKNESS 13 - 51MM

BẢN LỀ ÂM CHO CỬA GỖ DÀY 13 - 51 MM

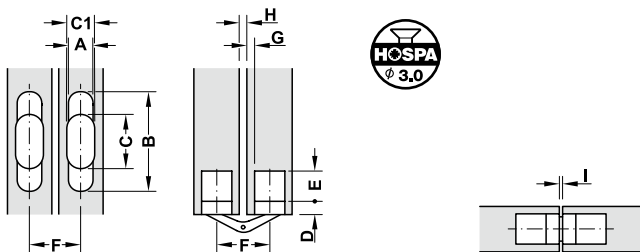


Model A
(Fixing with 4 holes)



Model B
(Fixing with 8 holes)

Drilling pattern / Thông số khoan



- > Opening angle: 180°
- > Material: Housing: Zinc alloy - Joint: Steel
- > Installation: For screw fixing
- > Góc mở: 180°
- > Chất liệu: Vỏ: Hợp kim kẽm - Khớp nối: Thép
- > Lắp đặt: Lắp đặt bằng vít

Model Mẫu	Wood thickness Độ dày gỗ	Brass plated Ma đồng		Nickel plated Ma nickel
A	13-16	341.07.518	✗	341.07.718
	19-24	341.07.527		341.07.727
	19-25	341.07.536	✗	341.07.736
	22-26	341.07.545	✗	341.07.745
	28-34	341.07.554	✗	341.07.754
B	35-38	341.07.563	✗	341.07.763
	41-45	341.07.572	✗	341.07.772
	48-51	341.07.581	✗	341.07.781

Packing: 1 piece / Đóng gói: 1 cái

HINGES

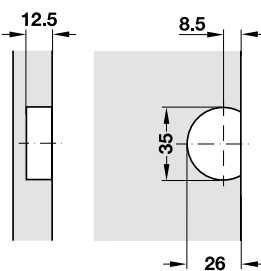
FLAP HINGE FOR WOODEN FLAPS

BẢN LỀ CỬA LẬT CHO CỬA LẬT BẰNG GỖ



Drilling dimensions in base panel and flap
Ứng dụng và chuẩn bị kích thước lắp đặt

Drilling pattern / Thông số khoan



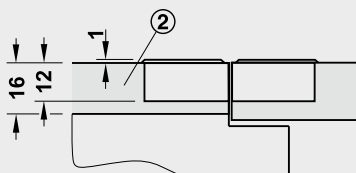
- > Material: Zinc alloy
- > Finish: Nickel plated
- > Installation: For screw fixing
- > Chất liệu: Hợp kim kẽm
- > Bề mặt hoàn thiện: Mạ nickel
- > Lắp đặt: Lắp đặt bằng vít

Art.No.
Mã số

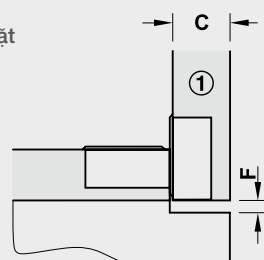
342.66.730

Packing: 1, 10 or 50 pieces / Đóng gói: 1, 10 hoặc 50 cái

Application and planning dimensions
Ứng dụng và chuẩn bị kích thước lắp đặt

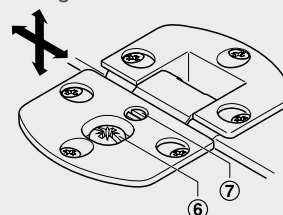


Flap open
② Base panel
Cửa mở
② Ván đế

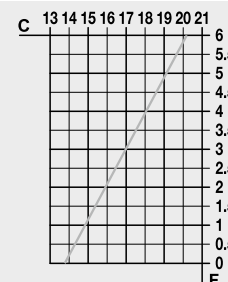


Flap closed
① Flap
C = flap thickness
F = gap
Cửa đóng
① Cửa
C = chiều dày cửa
F = độ hở

Adjustment facility
Khả năng điều chỉnh



- ⑥ Side and depth adjustment ± 1 mm
- ⑦ Height adjustment: +2, -1 mm
- ⑥ Điều chỉnh mặt bên và chiều sâu ± 1 mm
- ⑦ Height adjustment: +2, -1 mm



Gap calculation
with 1 mm curve
Tính toán độ hở
với độ cong 1 mm

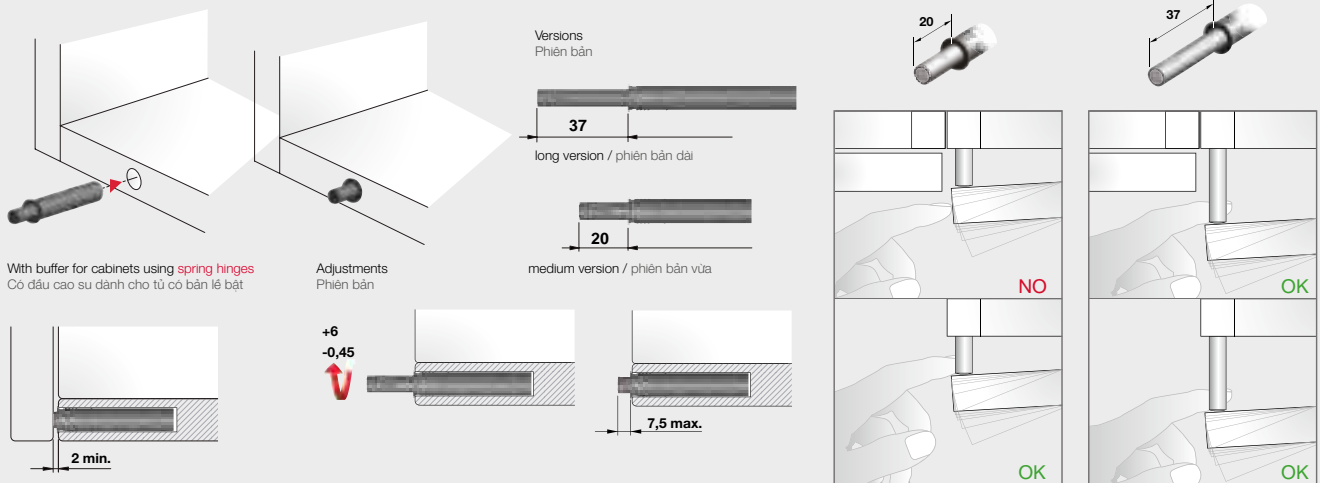
SURFACE PUSH PIN

NÊM NHẤN

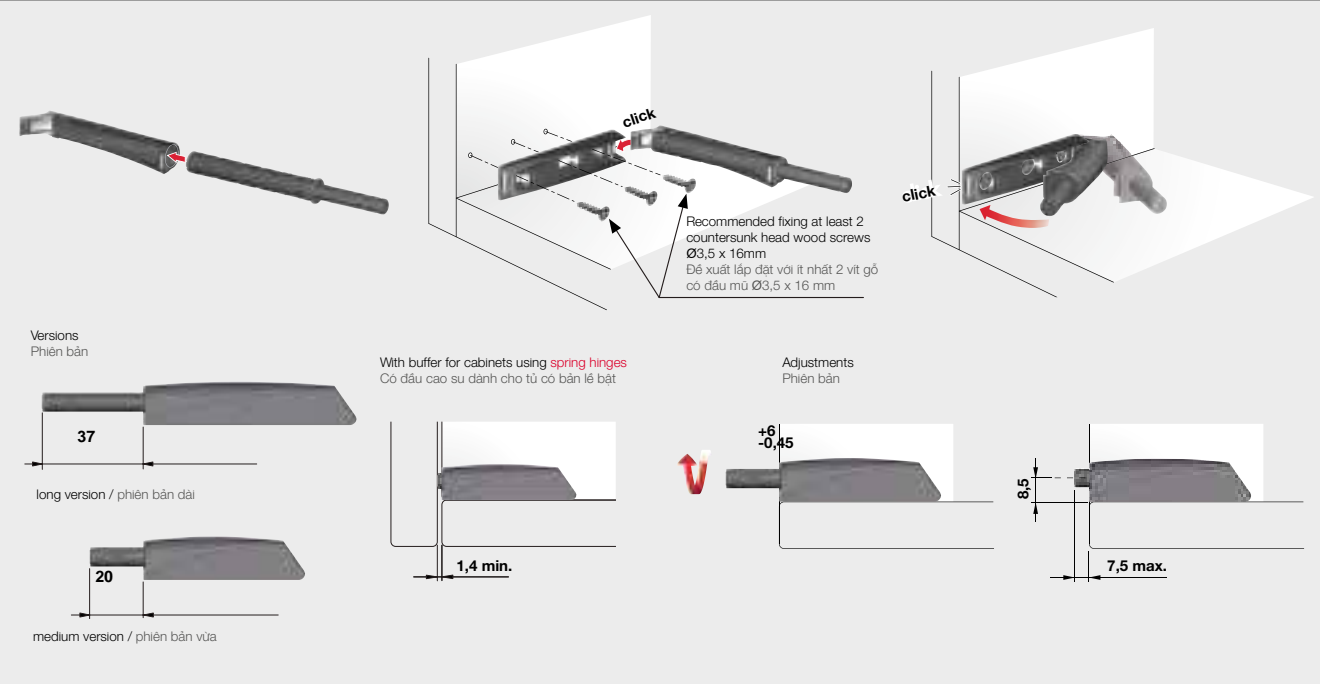


- > Mechanism provides a silent yet powerful operation
- > Suitable for a wide range of doors
- > Installation: Ø10mm hole or order adapter housing and plate for surface mounting.
- > Buffer version for cabinet using sprung hinges.
- > Adjustment: +6 / -0.45mm
- > Cơ chế hoạt động vừa mạnh mẽ vừa êm ái
- > Phù hợp với rất nhiều loại cửa
- > Lắp đặt: Lỗ có Ø10 mm hoặc đặt mua đế bắt biến thể và đế nệm để lắp đặt trên bề mặt.
- > Phiên bản đầu cao su dành cho tủ có bản lề bật.
- > Điều chỉnh: +6 / -0,45 mm

Installation to be embedded inside the panel / Lắp đặt lồng vào bên trong ván tủ



Installation through adapter housing / Lắp đặt qua đế bắt biến thể



CONCEALED PUSH PIN

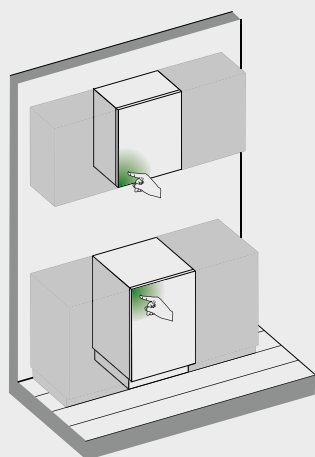
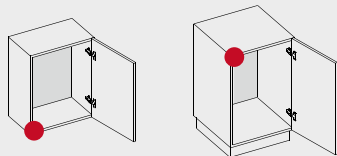
NÊM NHẤN



Suggested installation spots for Push pin / Gợi ý các điểm lắp đặt cho nêm nhấn

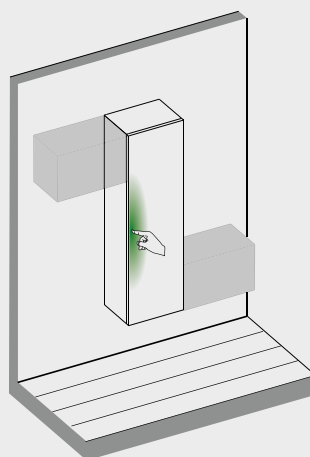
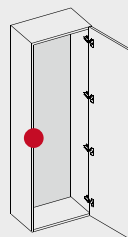
Base cabinets and upper cabinets with hinged doors

Tủ dưới và tủ trên với cửa có bản lề



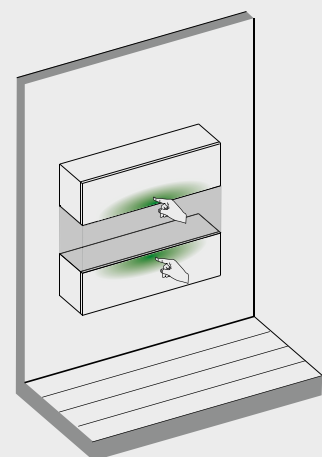
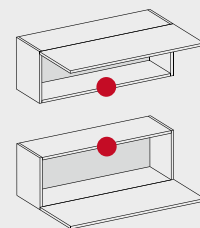
Tall cabinets with hinged doors

Tủ cao với cửa có bản lề



Base cabinets and upper cabinets with flap doors

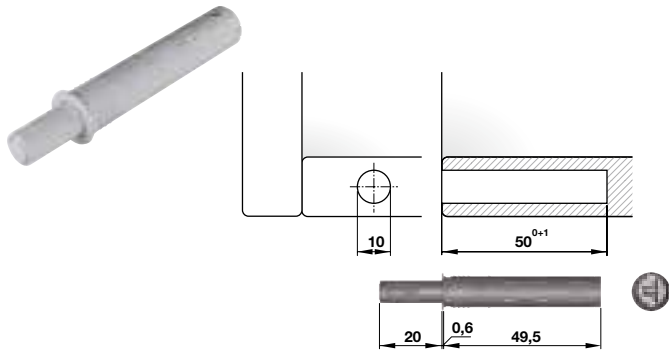
Tủ dưới và tủ trên với cửa lật



● Push pin suggested spot
Vị trí gợi ý cho nêm nhấn

● Activating area of Push pin
Vùng kích hoạt của nêm nhấn

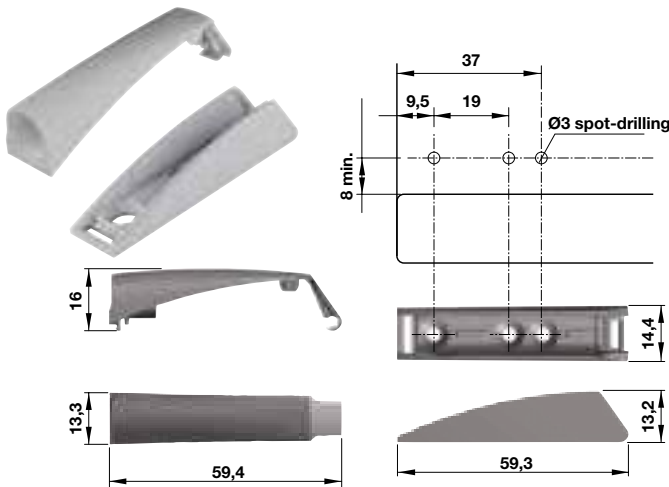
PUSH PIN
NÊM NHẤN



Push pin medium version
Nêm nhấn phiên bản vừa

Version Phiên bản	Colour finish Màu hoàn thiện	Art.No. Mã số
With buffer Đầu cao su	Light grey / Xám nhạt	356.12.513
	Anthracite / Đen anthracite	356.12.313
	White / Trắng	356.12.713
With magnet Đầu nam châm	Light grey / Xám nhạt	356.12.501
	Anthracite / Đen anthracite	356.12.301
	White / Trắng	356.12.701

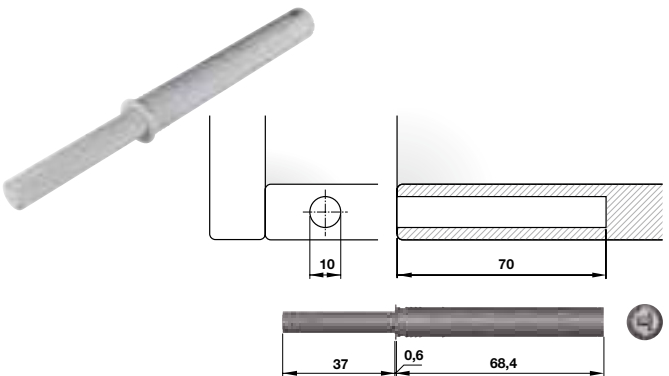
Packing: 1 piece / Đóng gói: 1 cái



Adapter housing and plate for medium version
Nắp che và đế cho nêm nhấn phiên bản vừa

Colour finish Màu hoàn thiện	Art.No. Mã số
Light grey / Xám nhạt	356.12.526
Anthracite / Đen anthracite	356.12.326
White / Trắng	356.12.726

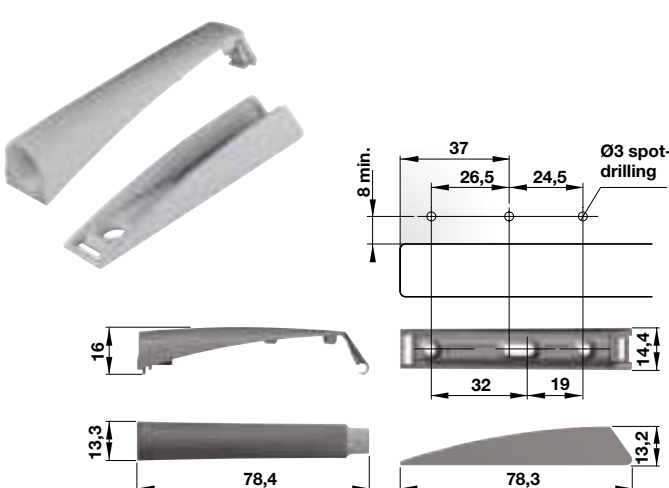
Packing: 1 piece / Đóng gói: 1 cái



Push pin long version
Nêm nhấn phiên bản dài

Version Phiên bản	Colour finish Màu hoàn thiện	Art.No. Mã số
With buffer Đầu cao su	Light grey / Xám nhạt	356.12.517
	Anthracite / Đen anthracite	356.12.317
	White / Trắng	356.12.717
With magnet Đầu nam châm	Light grey / Xám nhạt	356.12.505
	Anthracite / Đen anthracite	356.12.305
	White / Trắng	356.12.705

Packing: 1 piece / Đóng gói: 1 cái



Adapter housing and plate for long version
Nắp che và đế cho nêm nhấn phiên bản dài

Colour finish Màu hoàn thiện	Art.No. Mã số
Light grey / Xám nhạt	356.12.527
Anthracite / Đen anthracite	356.12.327
White / Trắng	356.12.727

Packing: 1 piece / Đóng gói: 1 cái

PUSH PLATE TO OPEN FOR MAGNET

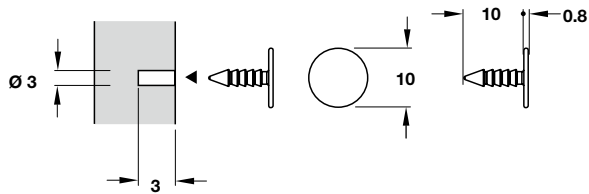
BAS HÍT CHO NÊM NHẤN LOẠI NAM CHÂM



Colour Màu	Art.No. Mã số
---------------	------------------

Chrome plate Mạ crom	356.01.549
-------------------------	------------

Packing: 50 or 5000 pieces / Đóng gói: 50 hoặc 5000 cặp



DOOR BUFFER FOR DRILLING IN FIXING

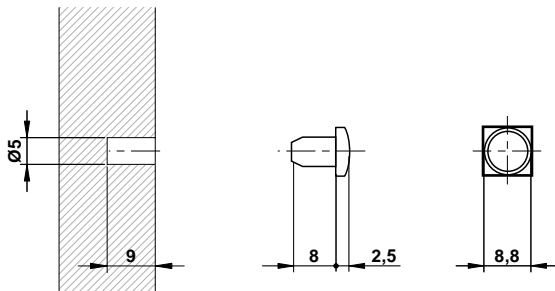
CHẶN CỬA GIẢM ỒN LẮP ĐẶT QUA LỖ KHOAN



Colour Màu	Art.No. Mã số
---------------	------------------

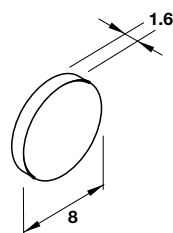
Transparent Trong suốt	356.20.460
---------------------------	------------

Packing: 50 or 5000 pieces / Đóng gói: 50 hoặc 5000 cặp



DOOR BUFFER FOR GLUE FIXING

CHẶN CỬA GIẢM ỒN GẮN BẰNG KEO DÁN



Colour Màu	Art.No. Mã số
---------------	------------------

Transparent Trong suốt	356.21.420
---------------------------	------------

Packing: 50 or 5000 pieces / Đóng gói: 50 hoặc 5000 cặp

FLAP FITTING
HỆ THỐNG
TAY NÂNG





FLEXIBLE SOLUTIONS FOR WALL CABINETS.

GIẢI PHÁP LINH HOẠT CHO TỦ TREO.

FREE FOLD-S

Ideal for cabinets with higher fronts, Free Fold-S allows flaps to fold into two neatly when opened.

Free Fold-S cho phép cửa tủ xếp gọn thành hai khi mở ra, vì thế phù hợp với tủ treo có mặt trước rộng.



Forget hanging cabinets with conventional doors that unnecessarily yet remarkably take up space when opened. Modern cabinets, thanks to advanced lift fittings, not only save space, but operate more easily and efficiently.

Hãy quên đi những chiếc tủ treo với các cánh cửa truyền thống chiếm nhiều không gian khi mở ra. Thay vào đó, được hỗ trợ bằng phụ kiện tay nâng tiên tiến, tủ treo hiện đại không chỉ tiết kiệm không gian đáng kể, mà còn hoạt động dễ dàng và hiệu quả hơn nhiều.



FREE UP

As the flap moves up and down, no space is required at the front. Free Up can be applied to the appliance compartments of tall cabinets.

Do cánh cửa chuyển động lên xuống, Free Up giúp tiết kiệm tối đa không gian ở trước tủ. Phụ kiện có thể ứng dụng cho ngăn chứa thiết bị nấu nướng ở tủ cao.



FREE SWING

With Free Swing, a hanging cabinet is no longer just storage space, but an impressive touch thanks to elegantly swinging flaps.

Với Free Swing, tủ treo không chỉ đơn giản là nơi lưu trữ mà còn là điểm nhấn nổi bật nhờ cánh cửa chuyển động nhẹ nhàng, trang nhã.



FLAP 3.15 / 1.7

Free Flap is best for cabinets with medium and low fronts, giving users a full view of what is inside the cabinet.

Free Flap thích hợp với tủ treo có mặt trước vừa và nhỏ, cho phép người dùng nhìn thấy toàn bộ bên trong tủ.

Optimise your upper space.
Sử dụng không gian trên cao hiệu quả.



FREE FLAP FITTING

BỘ TAY NÂNG FREE FLAP

Mechanical / Cơ chế hoạt động

- > All types of opening are available: Stay flap, lift up flap, double flap lift-up and lift up front fittings
- > Multi-position stop: Flap locks reliably in any position
- > Gentle and quiet closing thanks to integrated soft closing mechanism
- > Quick, easy installation and disassembly thanks to the clip system for the front panel, the base plate pins of the fittings and the fronthung Euro screws
- > Convenient 3 dimensional front panel adjustment panels without handle and dampened closing.
- > Có sẵn tất cả các loại phụ kiện mở cửa: Tay giữ, tay nâng, tay nâng đôi và tay nâng cửa trước
- > Nhiều điểm dừng: Tay nâng có thể khóa lại ở bất cứ vị trí nào
- > Chuyển động đóng nhẹ nhàng và êm ái nhờ có cơ chế đóng giảm chấn
- > Tháo lắp dễ dàng, nhanh chóng nhờ có hệ thống kẹp cho mặt ván trước, chốt cài ở tấm đế của bộ phụ kiện và ốc vít chuẩn Châu Âu đã được lắp đặt trước.
- > Mặt trước có thể điều chỉnh 3 chiều tiện lợi mà không cần tới tay nắm và có cơ chế đóng giảm chấn.

Electric / Cơ chế điện

- > Effortless opening, even with large and heavy front panels
- > Extremely quiet and smooth running
- > Integrated soft closing and soft opening mechanisms
- > Safety stop and collision avoidance function
- > Can also be effortlessly operated during power failures thanks to the free-swing function
- > Connecting facility for 24 V Loox light
- > Đóng mở nhẹ nhàng ngay cả với các ngăn tủ kích thước lớn & nặng
- > Vận hành êm ái và yên tĩnh
- > Có tích hợp chức năng đóng mở giảm chấn
- > Có chức năng dừng đúng lúc để tránh va đập & đảm bảo an toàn
- > Trong trường hợp mất điện vẫn có thể đóng mở nhẹ nhàng nhờ vào tính năng “free-swing”
- > Có thể kết nối với đèn LED Loox 24V



FREE FLAP 1.7

- > Extremely suitable for small to medium-sized flaps
- > Featherlight flap opening
- > Hinge connection not required
- > Push-to-open for front panels without handle
- > Rất phù hợp với những cánh tủ vừa và nhỏ
- > Mở cánh tủ cực kỳ nhẹ nhàng, êm ái
- > Không cần tới bản lề
- > Mặt cánh tủ có cơ chế nhấn mở, không cần tay nắm

FREE FLAP 1.7 E



FREE FLAP 3.15

- > Extremely suitable for large, heavy flaps in wall units
- > Featherlight flap opening
- > Hinge connection not required
- > Push-to-open for front panels without handle
- > Rất phù hợp với những cánh tủ to lớn, nặng nề của những chiếc tủ tường
- > Mở cánh tủ cực kỳ nhẹ nhàng, êm ái
- > Không cần tới bản lề
- > Mặt cánh tủ có cơ chế nhấn mở, không cần tay nắm

FREE FLAP 3.15 E



FREE FLAP FITTING

BỘ TAY NÂNG FREE FLAP



FREE FOLD SHORT

- > Ideal for high wall units with large front panels
- > Handle is always easily accessible, even with high front panels
- > Minimal space required inside the room
- > Material combination possible in the front panel design
- > Finger-safe thanks to patented finger protection of the connecting hinge

- > Rất phù hợp với tủ tường cao có cánh tủ lớn
- > Dễ dàng sử dụng tay nắm, cho dù là với cánh tủ cao
- > Tiết kiệm không gian tối đa trong phòng
- > Thiết kế cánh tủ trước có thể kết hợp nhiều chất liệu
- > Sử dụng an toàn, không lo bị kẹp ngón tay với công nghệ bản lề kết nối an toàn, chống kẹp tay được cấp bằng sáng chế



FREE SWING

- > Ideal for large, one-piece front panels
- > Swivels around cornice profiles and surface mounted lights
- > Cabinet contents are extremely easy to access
- > Cross bar can be shortened to individual cabinet widths

- > Rất phù hợp với những cánh tủ to lớn, một cánh
- > Xoay quanh phần thanh gắn nhô ra và đèn gắn trên bề mặt
- > Dễ dàng lấy đồ vật ở trong tủ
- > Thanh vắt ngang có thể rút ngắn lại để phù hợp với chiều rộng của khoang tủ



FREE UP

- > Ideal for larger units or wall units with front panels above
- > Also optimally suited for cabinets with cornices or side panels
- > Cross bar can be shortened to individual cabinet widths

- > Rất phù hợp với những tủ chạn hoặc tủ tường với cánh ở trên cao
- > Ngoài ra còn phù hợp với các tủ có gờ nhô ra hoặc có mặt ván bên
- > Thanh vắt ngang có thể rút ngắn lại để phù hợp với chiều rộng của khoang tủ

FREE FOLD E



FREE SWING E



FREE UP E



HÄFELE FREE E-DRIVE FOR FREE LAP, FREE FOLD, FREE SWING AND FREE UP



E-DRIVE HÄFELE FREE CHO TAY NÂNG FREE FLAP, FREE FOLD, FREE SWING VÀ FREE UP

- > Electronic movement support for Free flap fitting series
- > Free e-drive is Häfele's electro-mechanical movement assistance for the entire application area of the Free flap fitting family. It impresses with its elegant design, gentle movements and its ease of installation and programming.
- > The electrical drive solution is perfectly coordinated with all Free fittings, and adds Free flap 1.7 E, Free flap 3.15 E, Free fold E, Free up E and Free swing E solutions to the multi-award-winning Free family:
- > Hỗ trợ chuyển động điện tử cho dòng phụ kiện tay nâng cánh tủ Free
- > Cơ cấu tay nâng điện E-drive Free là bộ phụ kiện trợ lực điện-cơ cho toàn bộ những nơi lắp đặt dòng sản phẩm phụ kiện nâng cánh tủ Free. Sản phẩm nổi bật với vẻ ngoài sang trọng, chuyển động nhẹ nhàng, dễ dàng lắp đặt và thiết lập.
- > Cơ cấu tay nâng điện này có thể kết hợp dễ dàng với mọi phụ kiện thuộc dòng Free và tạo ra thêm các sản phẩm Free Flap 1.7 E, Free Flap 3.15 E, Free Fold E, Free Up E và Free Swing E để bổ sung vào dòng sản phẩm đã được trao vô số giải thưởng danh giá này:



FREE FLAP 1.7 / 3.15 E



FREE FOLD E



FREE SWING E



FREE UP E

- > An e-drive drive unit that is suitable for the Free flap 1.7 and Free flap 3.15 standard fittings
- > An e-drive drive unit that is suitable for the Free fold, Free fold short, Free up and Free swing standard fittings
- > Standard programming and operating functions for all Free E applications
- > The installation position and the range of applications of the Free fittings remain unchanged
- > Component installation practically without tools
- > The e-drive unit can be retroitted at any time (lever arm replacement also required with Free up and Free swing)
- > Extremely quiet and smooth running
- > With integrated free-swing function for effortless manual operation of the flap (even in the event of a power failure)
- > Automatic safety stop function with interruption of the opening or closing movement if obstacles are detected
- > Parallel connection for up to three drive units, collision avoidance with cross-corner installation situations and temporary disabling of the drive to clean the flap fronts can also be programmed (optional)
- > Two delivery configurations: Pre-mounted in a complete set, or flexibly in additional assemblies for retrofitting the standard mechanical fitting
- > Có cơ cấu tay nâng điện E-drive phù hợp với các bộ phụ kiện tiêu chuẩn Free Flap 1.7 và Free Flap 3.15
- > Có cơ cấu tay nâng điện E-drive phù hợp với các bộ phụ kiện tiêu chuẩn Free Fold, Free Fold Short, Free Up và Free Swing
- > Thiết lập theo tiêu chuẩn và chức năng hoạt động dành cho tất cả các ứng dụng Free E
- > Vị trí lắp đặt và phạm vi ứng dụng của bộ phụ kiện Free không thay đổi
- > Lắp đặt các bộ phận dễ dàng không cần dụng cụ
- > Cơ cấu tay nâng điện E-drive có thể được trang bị thêm vào phụ kiện bất cứ lúc nào (Free Up và Free Swing cần thay cánh tay đòn bẩy)
- > Chuyển động cực kỳ nhẹ nhàng và êm ru
- > Chức năng xoay tự do giúp người dùng dễ dàng mở cánh tủ (ngay cả trong trường hợp mất điện)
- > Tự động dừng để đảm bảo an toàn khi phát hiện ra chướng ngại trong quá trình đóng và mở cánh tủ
- > Kết nối song song lên tới 3 cơ cấu E-drive, tránh va dụng bằng cách lắp đặt góc chéo và có thể thiết lập ngừng hoạt động cơ cấu tạm thời để vệ sinh cánh tủ (tùy chọn)
- > Có 2 kết cấu lắp đặt: Lắp đặt sẵn thành 1 bộ cố định hoặc tách thành bộ phụ kiện bổ sung để trang bị cho các tay nâng cơ học



HÄFELE FREE E-DRIVE FOR FREE LAP, FREE FOLD, FREE SWING AND FREE UP

E-DRIVE HÄFELE FREE DÀNH CHO TAY NÂNG FREE FLAP, FREE FOLD, FREE SWING VÀ FREE UP

Installation and programming / Lắp đặt và thiết lập



The e-drive drive unit sits on the left-hand fitting. The lead is simply inserted into the drive unit.



24 V interior cabinet lighting from the Loox product range can also be operated using the drive unit. The light switches on when the flap is opened.



The push button sender assigning and the programming of other functions take place via a switching button directly on the drive unit. All programming processes are accompanied and acknowledged by visual and acoustic system feedback.

Cơ cấu tay nâng điện E-drive lắp trên phụ kiện tay nâng bên trái. Dây chì có thể gắn vào cơ cấu một cách dễ dàng.

Nguồn sáng 24V bên trong khoang tủ từ dòng sản phẩm Loox có thể được vận hành bằng cách sử dụng cơ cấu E-drive. Đèn bật sáng khi cánh tủ mở ra.

Khi trực tiếp bật nút nhấn trên cơ cấu E-drive, tín hiệu nút nhấn sẽ chỉ định và thiết lập các chức năng khác. Bạn có thể theo dõi tất cả quá trình thiết lập này thông qua hệ thống báo đèn và báo âm.

FLAP FITTINGS

Operation / Sử dụng



Opening: The sensor switches, which are usually recessed in the side panels, react to gentle pressure on the flap front. They emit a radio signal and the flap moves quietly and automatically to the open position.



Closing: Pressing the button on the inner surface of the sensor switch sends a radio signal to the drive, which then automatically closes the flap. The movement to the closed position takes place quietly and gently.



The free-swing function integrated in all e-drive units makes effortless manual operation of the flap applications possible. The multi-position stop function that is typical of the Free flap fittings ensures that the flap locks securely in any position.

Mở: Các công tắc cảm biến (thường ẩn trong mặt tủ bên) phản ứng lại khi bạn đẩy nhẹ vào mặt trước cánh tủ. Chúng phát ra tín hiệu vô tuyến và cánh tủ tự động di chuyển nhẹ nhàng và êm ái tới vị trí mở.

Đóng: Khi ấn vào nút công tắc cảm biến ẩn bên trong, tín hiệu vô tuyến được truyền tới cơ cấu E-drive và cánh tủ tự động được đóng lại. Chuyển động của cánh tủ về vị trí đóng cũng rất nhẹ nhàng và êm ái.

Chức năng xoay tự do được tích hợp trong tất cả các cơ cấu E-drive giúp bạn dùng tay mở các cánh tủ ra mà không hề mất sức. Chức năng khóa dừng ở nhiều vị trí của bộ phụ kiện tay nâng cánh tủ Free sẽ đảm bảo rằng cánh tủ được khóa chắc chắn ở bất cứ vị trí nào mà bạn mong muốn.

FLAP FITTING

BỘ PHỤ KIỆN CHO CẢNH TỬ

Mechanical / Cơ chế hoạt động

- > With hinge connection to the flap
 - > Multi-position stop: Flap locks reliably in any position
 - > Can be used on one or both sides
 - > Quick, easy installation and disassembly thanks to clip-on system
 - > Holding power can be adjusted individually to suit flap weight
 - > For front panels with and without handle
 - > Less space required inside the cabinet
- > Nối với cánh tủ bằng bản lề
 - > Nhiều điểm dừng: Cánh tủ có thể khóa lại ở bất cứ vị trí nào
 - > Có thể lắp cho một hoặc cả hai bên
 - > Thao lắp dễ dàng, nhanh chóng nhờ có hệ thống kẹp cho mặt ván trước
 - > Lực nâng có thể được điều chỉnh tùy theo trọng lượng của cánh tủ
 - > Dành cho cánh tủ trước và không có tay nắm
 - > Tốn rất ít không gian bên trong khoang tủ



HÄFELE FREE FLAP H 1.5

- > Ideally for small to medium sized larder unit and wall unit applications
- > Less space required inside the cabinet
- > Easy, power-assisted opening of the flap
- > Holding power adjustment
- > Design and colour options harmonised with the Free family
- > Rất phù hợp với những cánh tủ vừa và nhỏ
- > Tốn rất ít không gian bên trong khoang tủ
- > Mở cánh tủ cực kỳ nhẹ nhàng và dễ dàng
- > Có thể điều chỉnh lực nâng
- > Có nhiều lựa chọn thiết kế và màu sắc phù hợp với dòng phụ kiện cho cánh tủ Free



DUO STANDARD/ DUO FORTE

- > Lid stay and flap stay in one
- > For small wall units and bar cabinet applications
- > Less space required inside the cabinet
- > With adjustable holding power
- > With braking and locking mechanisms
- > Dùng cho tủ có cánh mở lật lên lật xuống, chống cánh tủ
- > Phù hợp với các tủ tường hoặc tủ bar nhỏ
- > Tốn rất ít không gian bên trong khoang tủ
- > Lực nâng có thể được điều chỉnh hoặc phanh khóa tủ dễ dàng



FLAP STAY WITH PULL CABLE

- > Opening angle adjustable
- > No time-consuming cabinet processing required
- > For horizontal or vertical use (extremely little space requirement inside the cabinet)
- > For right/left hand use
- > Góc mở có thể được điều chỉnh
- > Không mất quá nhiều thời gian để lắp đặt cho khoang tủ
- > Lắp ngang hoặc dọc (tốn cực ít diện tích bên trong khoang tủ)
- > Lắp bên trái hoặc bên phải

FREE SPACE

TAY NÂNG FREE SPACE



FLAP
FITTINGS

- > A hinge-less stay flap fitting for more free room in all respects
- > Extremely powerful: A product series for the majority of the most common flap sizes and weights
- > Extremely compact: Minimal appearance and more storage space in the furniture
- > Extremely smooth running characteristics for users' comfort
- > Extremely fast and time-saving installation
- > Extremely adaptable: Two standard colors in Vietnam market and a product series for handle-free applications
- > Phụ kiện tay nâng không bản lề giúp tối ưu hóa không gian
- > Vô cùng chắc chắn: Dòng sản phẩm phù hợp với hầu hết các kích thước và tải trọng phổ biến trên thị trường
- > Vô cùng nhỏ gọn: Thiết kế tinh giản, có thêm nhiều không gian lưu trữ bên trong tủ
- > Chuyển động êm ái, mượt mà, mang lại cảm giác thoải mái cho người sử dụng
- > Lắp đặt nhanh chóng và cực kì dễ dàng
- > Vô cùng tiện dụng: Với hai màu phổ biến trên thị trường Việt Nam và dòng sản phẩm dành riêng cho thiết kế không tay nắm

FREE SPACE

TAY NÂNG FREE SPACE



Extremely powerful
Vô cùng chắc chắn

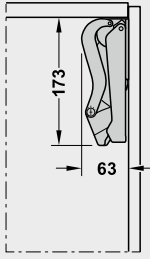
Less models for more applications
Một thiết kế với nhiều ứng dụng




> Load bearing capacity up to 10.7 kg with cabinet height 400 mm
Tải trọng tối đa 10,7 kg với chiều cao tủ 400 mm

Extremely compact
Vô cùng nhỏ gọn

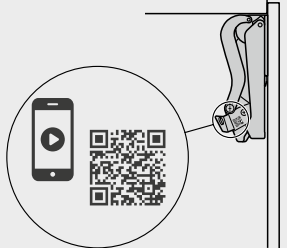
Less installation depth for more storage space
Chiều sâu lắp đặt không lớn, cho không gian lưu trữ lớn hơn



> Required internal installation depth only 63 mm
> Required internal installation height only 173 mm
> Chiều sâu lắp đặt theo yêu cầu chỉ 63 mm chiều sâu
> Chiều cao lắp đặt theo yêu cầu chỉ 173 mm

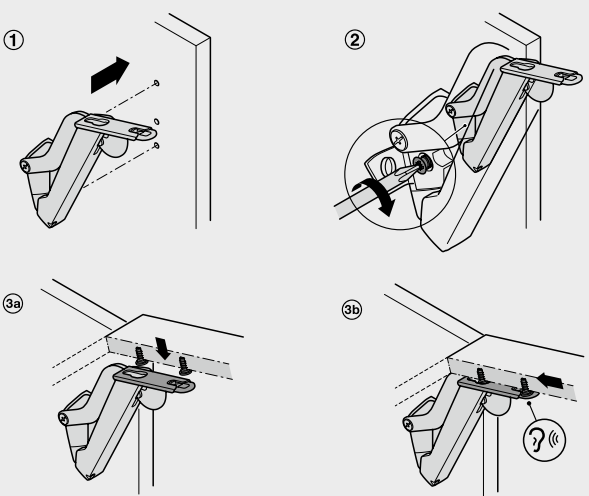
Extremely easy
Vô cùng dễ dàng

More clarity for fewer questions during installation
Quy trình lắp đặt chi tiết, rõ ràng hơn.



Extremely fast
Vô cùng nhanh chóng

Fewer manual operations for easier installation
Lắp đặt dễ dàng hơn do ít thao tác hơn



> ① Plug it fitting onto pre-drilled side panel
> ② Tighten pre-mounted Euro screw
> ③ Fit the front panel to the lever arms ③a and slide on until it engages ③b

> ① Lắp phụ kiện nối vào thành tủ đã khoan sẵn
> ② Siết vít châu Âu đã gắn sẵn
> ③ Lắp cánh tủ với cánh tay đòn ③a và trượt vào khớp nối ③b

Extremely adaptable
Vô cùng tiện dụng

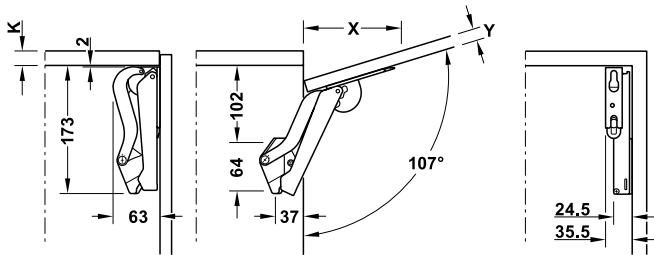
More design freedom with less effort
Tự do và hiệu quả trong thiết kế





Planning

Bản vẽ



Front panel thickness Y mm Độ dày cửa trước Y mm	16	18	19	22	24	26	28
Distance X mm (with cabinet top panel thickness 16 mm) Khoảng cách X mm (với độ dày mặt ván trên của tủ là 16 mm)	117	110	107	96	90	83	76

Sample measurements table for selecting the right model based on cabinet height and flap weight including handle

Hướng dẫn chọn mẫu tay nâng theo chiều cao tủ và trọng lượng cánh tủ (bao gồm tay nắm)

Model Häfele Free space 1.11	B	C	D	E	F
Cabinet height mm Chiều cao tủ mm	Flap weight kg Trọng lượng cánh tủ kg				
225	2.3-4.3	3.8-7.1	6.4-9.3	9.2-13.4	13.4-19.1
250	1.9-3.9	3.4-6.4	5.8-9.1	8.3-12.6	12.1-17.2
275	1.9-3.5	3.1-5.8	5.3-8.2	7.5-12.0	11.0-15.6
300	1.7-3.2	2.8-5.3	4.8-7.5	6.9-11.0	10.1-14.3
325	1.6-3.0	2.6-4.9	4.4-7.0	6.4-10.2	9.3-13.2
350	1.5-2.8	2.4-4.6	4.1-6.5	5.9-9.5	8.6-12.3
375	1.3-2.6	2.2-4.3	3.8-6.0	5.5-8.8	8.1-11.4
400	1.2-2.4	2.1-4.0	3.6-5.6	5.2-8.3	7.6-10.7
425	1.1-2.3	2.0-3.8	3.4-5.3	4.9-7.8	7.1-10.1
450	1.0-2.1	1.9-3.5	3.2-5.0	4.6-7.3	6.7-9.5
475	1.0-2.0	1.8-3.4	3.0-4.7	4.3-7.0	6.4-9.0
500	0.9-1.9	1.7-3.2	2.9-4.5	4.1-6.6	6.0-8.6
525	0.9-1.8	1.6-3.0	2.7-4.3	3.9-6.3	5.7-8.2
550	0.8-1.7	1.5-2.9	2.6-4.1	3.7-6.0	5.5-7.8
575	0.8-1.7	1.4-2.8	2.5-3.9	3.6-5.7	5.2-7.4
600	0.8-1.6	1.4-2.7	2.4-3.7	3.4-5.5	5.0-7.1
625	0.7-1.5	1.3-2.5	2.3-3.6	3.3-5.3	4.8-6.8
650	0.7-1.5	1.3-2.4	2.2-3.5	3.2-5.1	4.6-6.6

- > Area of application: For standard stay flap applications with front height up to 650 mm
- > Material: Housing: plastic; Front fixing bracket and support lever: steel
- > Finish/color: White or anthracite (Housing), Nickel-plated (Front fixing bracket and support lever)
- > Opening angle: 90° or 107°
- > Adjustment facility: Height, side, tilting angle, holding power
- > Installation: Fitting for screw fixing with pre-mounted Euro screw, front panel fixing without tools, for sliding onto pre-mounted fixing screws
- > Phạm vi lắp đặt: Dùng cho cánh tủ nâng tiêu chuẩn có chiều cao tối đa 650 mm
- > Vật liệu: Vỏ: nhựa; Bas cố định mặt trước và tay đỡ: thép
- > Hoàn thiện/màu sắc: Màu trắng hoặc màu đen anthracite (Housing), Mạ nickel (bas cố định mặt trước và tay đỡ)
- > Góc mở: 90 độ hoặc 107 độ
- > Có thể điều chỉnh lên xuống, qua lại, góc mở, chế độ dừng mọi điểm
- > Lắp đặt: Kèm phụ kiện để lắp vít Châu Âu đã gắn sẵn; mặt tủ chỉ cần trượt vào vít đã gắn sẵn, không cần dụng cụ.

Model Häfele Free Space 1.11 Model Tay nâng Häfele Free Space 1.11		
Model Loại	Color Màu sắc	Art.No. Mã số
B	White	493.05.910
	Anthracite	493.05.920
C	White	493.05.911
	Anthracite	493.05.921
D	White	493.05.912
	Anthracite	493.05.922
E	White	493.05.913
	Anthracite	493.05.923
F	White	493.05.914
	Anthracite	493.05.924

Supplied with: 1 stay flap fitting set (1 piece each left/right), 4 fixing screws for front panel, 1 set of installation instructions with paper drilling template for side panel.

Trọn bộ gồm: 1 bộ tay nâng (1 trái và 1 phải), 4 ốc lắp đặt cửa trước, 1 bộ hướng dẫn lắp đặt với rập giấy định vị kích thước khoan.

Packing: 1 or 10 sets / Đóng gói: 1 hoặc 10 bộ

FREE FLAP 3.15 - STAY FLAP FITTING

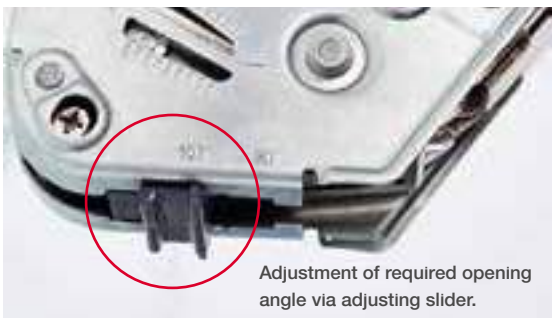
TAY NÂNG FREE FLAP 3.15



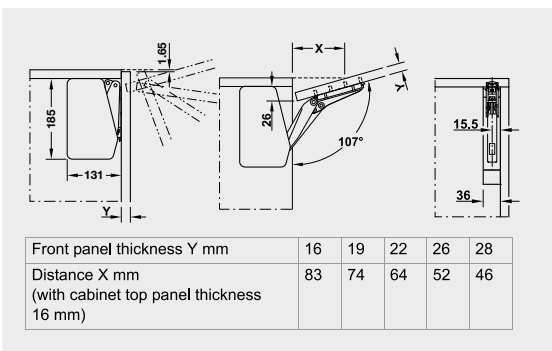
- > For one-piece flaps made from wood, glass or with aluminium frame
- > Material: Fitting: Plastic, steel, cover cap: Plastic
- > Finish/colour: Fitting: Nickel plated
- > Cover cap: Grey/Anthracite
- > Opening angle: 90° or 107° (adjustable on fitting)
- > Adjustment facility: Height/side/tilting angle of front ±1.5mm, holding power
- > Dành cho cửa tủ 1 cánh được làm bằng gỗ, kính hoặc có khung nhôm
- > Chất liệu: Phụ kiện lắp đặt: Nhựa, thép, nắp chụp: Nhựa
- > Màu/Lớp phủ hoàn thiện: Phụ kiện lắp đặt: Mạ nikel,
- > Nắp chụp: Xám/Đen Anthracite
- > Góc mở: 90° hoặc 107° (Điều chỉnh trên phụ kiện lắp đặt)
- > Điều chỉnh: Chiều cao/cạnh bên/góc nghiêng của mặt trước ±1,5 mm, lực nâng



Scan for installation guide



Adjustment of required opening angle via adjusting slider.



Model / Loại	D	E	F	G	
Door height (mm) Chiều cao cửa tủ (mm)	Door weight (kg) Trọng lượng cánh trước (kg)				
350	5.2 - 11.0	6.7 - 14.3	10.1 - 21.4	13.5 - 27.3	
375	4.9 - 10.2	6.3 - 13.1	9.4 - 19.8	12.5 - 25.2	
400	4.7 - 9.6	5.9 - 12.4	8.9 - 18.6	11.8 - 23.3	
425	4.4 - 9.0	5.6 - 11.6	8.3 - 17.4	11.0 - 21.8	
450	4.1 - 8.4	5.2 - 10.9	7.8 - 16.3	10.4 - 20.5	
475	3.9 - 8.0	4.9 - 10.3	7.4 - 15.4	9.8 - 19.3	
500	3.7 - 7.5	4.7 - 9.7	7.0 - 14.6	9.2 - 18.3	
525	3.5 - 7.1	4.4 - 9.2	6.6 - 13.9	8.8 - 17.3	
550	3.3 - 6.8	4.2 - 8.8	6.3 - 13.2	8.3 - 16.5	
575	3.2 - 6.5	4.0 - 8.4	6.0 - 12.5	8.0 - 15.6	
600	3.0 - 6.2	3.8 - 8.0	5.7 - 12.0	7.6 - 15.0	
625	2.8 - 5.9	3.6 - 7.6	5.4 - 11.5	7.2 - 14.4	
650	2.6 - 5.6	3.4 - 7.3	5.3 - 11.0	6.9 - 14.0	
White cover cap Nắp đậy màu trắng	○	493.05.850	493.05.851	493.05.852	493.05.853
Anthracite cover cap Nắp đậy màu xám	●	493.05.860	493.05.861	493.05.862	493.05.863

Supplied with: 1 set Free Flap 3.15 (including front fixing brackets, installation instructions and paper drilling template) and 1 pair cover cap (White/Anthracite).

Trọn bộ gồm: 1 bộ phụ kiện tay nâng Free Flap 3.15 (có kèm bas trước, hướng dẫn lắp đặt và mẫu khoan trên giấy) 1 cặp nắp chụp (Trắng/Đen Anthracite)

Packing: 1 set / Đóng gói: 1 bộ

FREE FLAP 3.15 E - STAY FLAP FITTING

TAY NÂNG ĐIỆN FREE FLAP 3.15

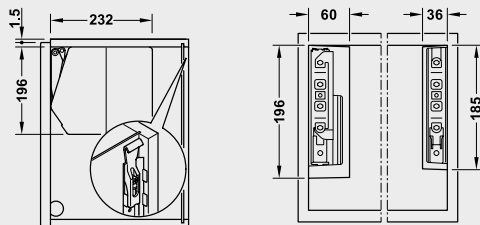


- > Material: Fitting: Steel, cover cap: Plastic, drive housing: Zinc alloy
- > Finish/colour: Fitting: Nickel plated, cover caps: Grey / Anthracite
- > For flap width: <1,200 mm (>1,200 mm = 2 sets)
- > Adjustment facility: Front panel: Height/side/tilting angle ± 1.5 mm
- > Input voltage: 100-240 V AC/50-60 Hz/1.3 A
- > Nominal voltage: 24 V DC/2.5 A
- > Output voltage: For interior cabinet lighting: 24 V DC/1.2 A
- > Stand-by consumption: 1 W
- > Radio frequency: 2.4 GHz
- > Protection class: II

- > Chất liệu: Phụ kiện lắp đặt: Thép, nắp chụp: Nhựa, Bộ khung vỏ cơ cấu: Hợp kim kẽm
- > Lớp phủ hoàn thiện/màu: Phụ kiện lắp đặt: Mạ nikel, nắp chụp: Xám / Đen Anthracite
- > Chiều rộng cánh tủ: <1.200 mm (>1.200 mm = 2 bộ)
- > Điều chỉnh: Cánh tủ mặt trước: Chiều cao/cạnh/góc nghiêng $\pm 1,5$ mm
- > Điện áp đầu vào: 100-240 V AC/50-60 Hz/1,3 A
- > Điện áp danh định: 24 V DC/2,5 A
- > Điện áp đầu ra: Dành cho hệ thống đèn trong khoang tủ: 24 V DC/1,2 A
- > Công suất tiêu thụ ở chế độ nghỉ: 1 W
- > Tần số vô tuyến: 2,4 GHz
- > Mức độ bảo vệ: II

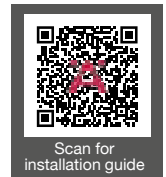
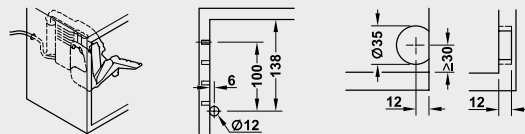
Planning and space requirement

Chuẩn bị kích thước lắp đặt và yêu cầu không gian



Push button sender and cable guide installation

Hướng dẫn lắp đặt nút nhấn và dây cáp



White cover cap

Nắp dây màu trắng

372.29.702



Anthracite cover cap

Nắp dây màu xám

372.29.703



Supplied with: set of E-drive, 1pc cover cap for drive side, 1pc driver, 1pc connection cable, 2pcs push button senders

Trọn bộ gồm: 1 bộ cơ cấu tay nâng điện E-drive, 1 nắp chụp cho bộ cơ cấu, 1 bộ truyền động, 1 cáp kết nối, 2 điều khiển nút nhấn.

Packing: 1 set / Đóng gói: 1 bộ

Installation and programming / Lắp đặt và thiết lập



The e-drive drive unit sits on the left-hand fitting. The lead is simply inserted into the drive unit.



24 V interior cabinet lighting from the Loox product range can also be operated using the drive unit. The light switches on when the flap is opened.



The push button sender assigning and the programming of other functions take place via a switching button directly on the drive unit. All programming processes are accompanied and acknowledged by visual and acoustic system feedback.

Cơ cấu tay nâng điện E-drive lắp trên phụ kiện tay nâng bên trái. Dây chỉ có thể gắn vào cơ cấu một cách dễ dàng.

Nguồn sáng 24V bên trong khoang tủ từ dòng sản phẩm Loox có thể được vận hành bằng cách sử dụng cơ cấu E-drive. Đèn bật sáng khi cánh tủ mở ra.

Khi trực tiếp bật nút nhấn trên cơ cấu E-drive, tín hiệu nút nhấn sẽ chỉ định và thiết lập các chức năng khác. Bạn có thể theo dõi tất cả quá trình thiết lập này thông qua hệ thống báo đèn và báo âm.

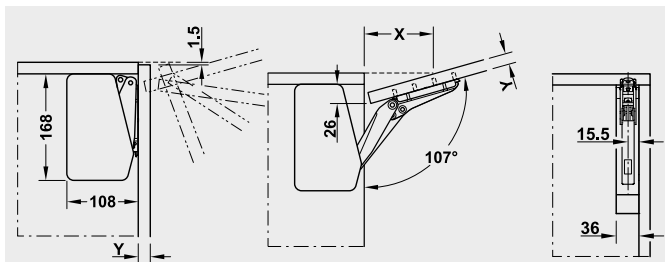
FREE FLAP 1.7 - STAY FLAP FITTING

TAY NÂNG FREE FLAP 1.7

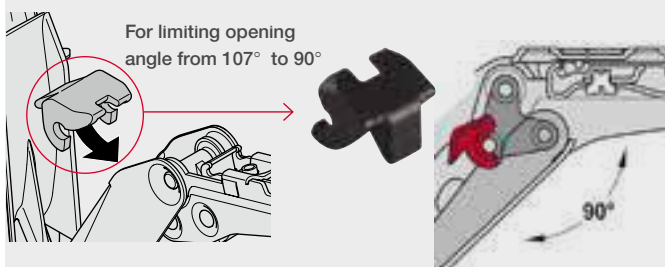


- > For one-piece flaps made from wood, glass or with aluminium frame
- > Material: Fitting: Plastic, steel, cover cap: Plastic
- > Finish/colour: Fitting: Nickel plated
- > Cover cap: Grey/Anthracite
- > Opening angle: 107° (can be limited to 90° by means of opening angle restraint)
- > Adjustment facility: Height/side/tilting angle of front ±1.5mm, holding power

- > Dành cho cửa tủ 1 cánh được làm bằng gỗ, kính hoặc có khung nhôm
- > Chất liệu: Phụ kiện lắp đặt: Nhựa, thép, nắp chụp: Nhựa
- > Màu/Lớp phủ hoàn thiện: Phụ kiện lắp đặt: Mạ nikel,
- > Nắp chụp: Xám/Đen Anthracite
- > Góc mở: 107° (có thể giới hạn góc mở xuống còn 90° bằng cách sử dụng phụ kiện chặn góc mở)
- > Điều chỉnh: Chiều cao/cạnh bên/góc nghiêng của mặt trước ±1,5 mm, lực nâng



Front panel thickness Y mm	16	19	22	26	28
Distance X mm (with cabinet top panel thickness 16 mm)	83	74	64	52	46



Model / Loại	A	B	C
Door height (mm) Chiều cao cửa tủ (mm)	Door weight (kg) Trọng lượng cánh trước (kg)		
200	1.7 - 4.6kg	3.6 - 7.9kg	6.8 - 14.7kg
225	1.5 - 4.1kg	3.1 - 7.1kg	6.0 - 13.1kg
250	1.3 - 3.8kg	2.9 - 6.4kg	5.4 - 11.8kg
275	1.2 - 3.3kg	2.5 - 5.7kg	4.8 - 10.6kg
300	1.1 - 3.1kg	2.4 - 5.1kg	4.4 - 9.6kg
325	1.0 - 2.8kg	2.1 - 4.6kg	4.0 - 8.8kg
350	0.9 - 2.6kg	2.1 - 4.2kg	3.7 - 8.1kg
375	0.9 - 2.3kg	1.9 - 3.8kg	3.5 - 7.5kg
400	0.8 - 2.1kg	1.7 - 3.6kg	3.2 - 7.0kg
425	0.7 - 1.9kg	1.5 - 3.4kg	2.9 - 6.5kg
450	0.6 - 1.7kg	1.4 - 3.2kg	2.7 - 6.1kg
White cover cap Nắp dây màu trắng	493.05.820 ✖	493.05.821 ✖	493.05.822 ✖
Anthracite cover cap Nắp dây màu xám	493.05.830 ✖	493.05.831 ✖	493.05.832 ✖

Supplied with: 1 set Free Flap 1.7 (including front fixing brackets, installation instructions and paper drilling template), 1 pair cover cap (White/Anthracite) and 1 set opening angle restraint.

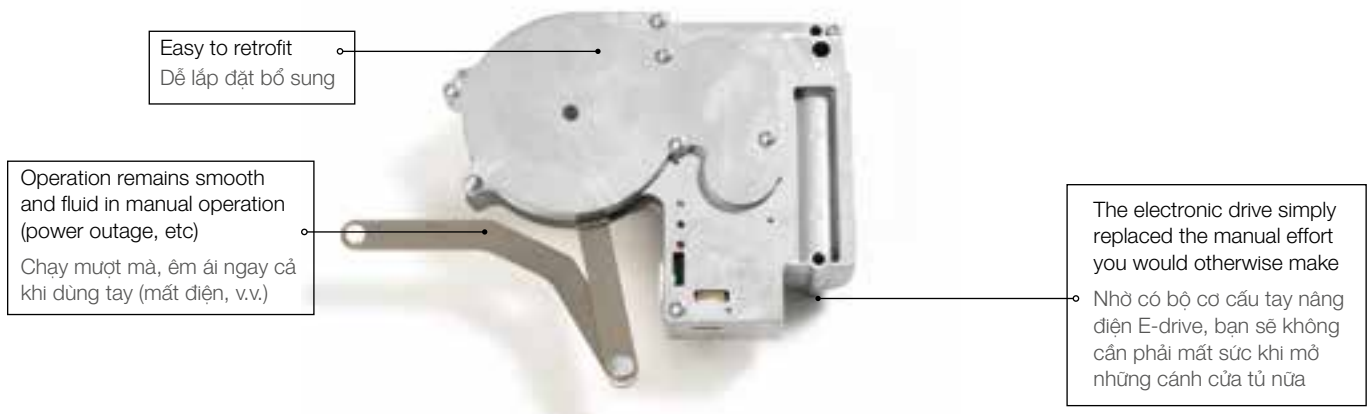
Trọn bộ gồm: 1 bộ phụ kiện tay nâng Free Flap 1.7 (có kèm bas trước, hướng dẫn lắp đặt và mẫu khoan trên giấy), 1 cặp nắp chụp (Trắng/Đen Anthracite) và 1 bộ phụ kiện chặn góc mở
Packing: 1 set / Đóng gói: 1 bộ

Opening angle restraint for Free Flap 1.7	
Material / Vật liệu	Art.No. / Mã số
Plastic / Nhựa	372.91.499 ✖

Packing: 1 piece / Đóng gói: 1 cái

FREE FLAP 1.7 E - STAY FLAP FITTING

TAY NÂNG ĐIỆN FREE FLAP 1.7



FLAP FITTINGS

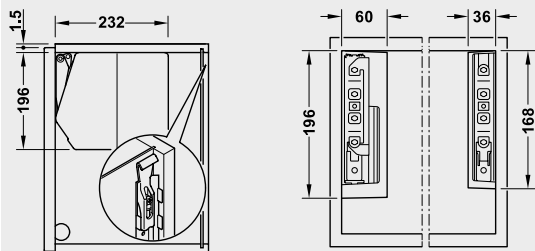


- > Material: Fitting: Steel, cover cap: Plastic, drive housing: Zinc alloy
- > Finish/colour: Fitting: Nickel plated, cover caps: Grey / Anthracite
- > For flap width: <1,200 mm (>1,200 mm = 2 sets)
- > Opening angle: 107° (can be limited to 90° by means of optional opening angle restraint)
- > Adjustment facility: Front panel: Height/side/tilting angle ±1.5 mm
- > Input voltage: 100-240 V AC/50-60 Hz/1.3 A
- > Nominal voltage: 24 V DC/2.5 A
- > Output voltage: For interior cabinet lighting: 24 V DC/1.2 A
- > Stand-by consumption: 1 W
- > Radio frequency: 2.4 GHz
- > Protection class: II

- > Chất liệu: Phụ kiện lắp đặt: Thép, nắp chụp: Nhựa, Bộ khung vỏ cơ cấu: Hợp kim kẽm
- > Lớp phủ hoàn thiện/màu: Phụ kiện lắp đặt: Mạ nikel, nắp chụp: Xám / Đen Anthracite
- > Chiều rộng cánh tủ: <1.200 mm (>1.200 mm = 2 bộ)
- > Góc mở: 107° (có thể giới hạn góc mở xuống còn 90° bằng cách sử dụng phụ kiện chặn góc mở)
- > Điều chỉnh: Cánh tủ mặt trước: Chiều cao/cạnh/góc nghiêng ±1,5 mm
- > Điện áp đầu vào: 100-240 V AC/50-60 Hz/1,3 A
- > Điện áp danh định: 24 V DC/2,5 A
- > Điện áp đầu ra: Dành cho hệ thống đèn trong khoang tủ: 24 V DC/1,2 A
- > Công suất tiêu thụ ở chế độ nghỉ: 1 W
- > Tần số vô tuyến: 2,4 GHz
- > Mức độ bảo vệ: II

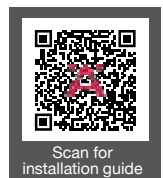
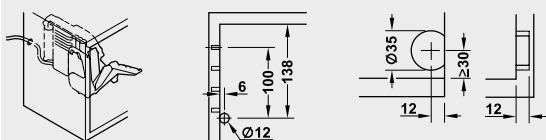
Planning and space requirement

Chuẩn bị kích thước lắp đặt và yêu cầu không gian



Push button sender and cable guide installation

Hướng dẫn lắp đặt nút nhấn và dây cáp



White cover cap

Nắp đậy màu trắng

372.29.700



Anthracite cover cap

Nắp đậy màu xám

372.29.701



Supplied with: 1 set of E-drive, 1pc cover cap for drive side, 1pc driver, 1pc connection cable, 2pcs push button senders.

Trọn bộ gồm: 1 bộ cơ cấu tay nâng điện E-drive, 1 nắp chụp cho bộ cơ cấu, 1 bộ truyền động, 1 cáp kết nối, 2 điều khiển nút nhấn.

Packing: 1 set / Đóng gói: 1 bộ

FLAP H1.5 - STANDARD MOUNTING VERSION FOR POWER ASSISTED OPENING OF LAP

TAY NÂNG FLAP H1.5 PHIÊN BẢN LẮP ĐẶT TIÊU CHUẨN GIÚP TRỢ LỰC KHI MỞ CẢNH TỦ



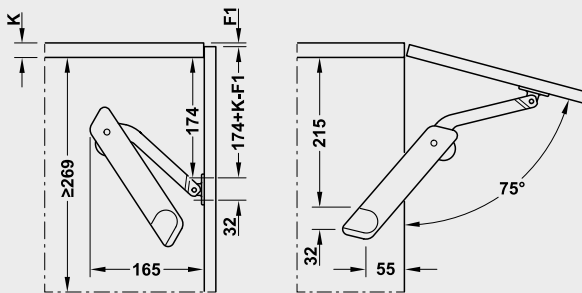
Note

- > The following mounting dimensions and sample measurements tables for this kind of application must be adhered to
- > Use two Free lap H 1.5 fittings for lap widths from 600 mm and above
- > The weight specifications in the sample measurements table apply to one Free lap H 1.5 fitting; the lap weight values double when using two fittings
- > For use in combination with standard 110° concealed hinges with or without integrated soft closing mechanism

Lưu ý

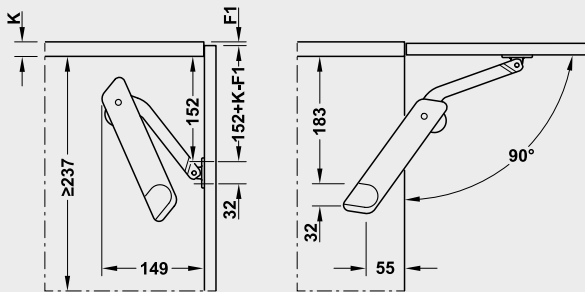
- > Phải tuân thủ các kích thước lắp đặt và bảng kích thước mẫu bên dưới dành cho loại sản phẩm này
- > Sử dụng bộ phụ kiện tay nâng Free Flap H 1.5 dành cho cánh tủ có chiều rộng từ 600 mm trở lên
- > Các thông số về trọng lượng trong bảng kích thước mẫu áp dụng cho bộ phụ kiện tay nâng Free Flap H 1.5; khi sử dụng 2 bộ phụ kiện, giá trị trọng lượng sẽ tăng gấp đôi
- > Sử dụng kết hợp với bản lề âm 110° theo tiêu chuẩn, có hoặc không có cơ chế đóng giảm chấn

Opening angle 75° / Góc mở 75°



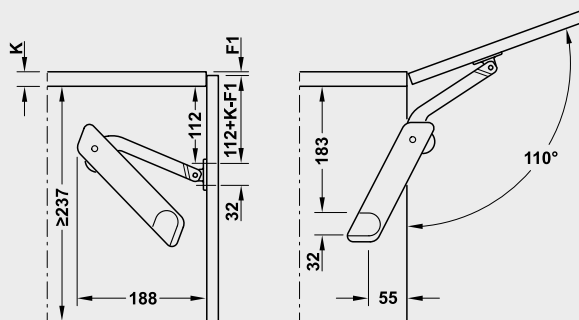
Cabinet height (mm) Chiều cao tủ (mm)	Flap weight (kg) / Trọng lượng cánh tủ (kg)		
	Model A	Model B	Model D
350	2.6-4.2	3.8-6.5	6.2-10.9
400	2.3-3.3	3.0-5.8	5.6-10.2
450	2.2-3.1	2.7-4.6	5.5-9.7
500	1.7-2.8	2.3-4.6	4.6-8.5
550	1.6-2.6	2.2-4.2	4.1-6.6
600	1.2-2.3	2.1-3.9	3.9-6.0

Opening angle 90° / Góc mở 90°



Cabinet height (mm) Chiều cao tủ (mm)	Flap weight (kg) / Trọng lượng cánh tủ (kg)		
	Model A	Model B	Model D
275	2.8-3.8	3.5-6.0	5.8-10.5
300	2.2-3.4	3.3-5.7	5.2-9.0
350	2.1-2.9	2.7-4.9	4.8-8.0
400	1.6-2.3	2.3-4.6	4.3-7.9
450	1.3-2.2	2.0-3.8	3.8-6.3
500	1.2-2.0	1.7-3.4	3.4-6.0
550	1.2-1.9	1.7-3.0	3.0-5.1
600	0.9-1.6	1.6-3.0	3.0-4.7

Opening angle 110° / Góc mở 110°



F1 ≥ 2 mm

Cabinet height (mm) Chiều cao tủ (mm)	Flap weight (kg) / Trọng lượng cánh tủ (kg)		
	Model A	Model B	Model D
275	1.9-2.8	2.6-4.3	4.2-7.1
300	1.1-2.4	2.4-4.1	4.0-7.0
350	1.1-2.1	2.1-3.7	3.6-6.4
400	1.1-1.7	1.7-3.2	3.2-5.5
450	1.0-1.6	1.6-2.8	2.8-5.5
500	1.0-1.4	1.3-2.5	2.5-4.5
550	0.8-1.3	1.3-2.2	2.2-3.9
600	0.7-1.2	1.2-2.2	2.2-4.3

FLAP H1.5 - STANDARD MOUNTING VERSION FOR POWER ASSISTED OPENING OF FLAP

TAY NÂNG FLAP H1.5 PHIÊN BẢN LẮP ĐẶT TIÊU CHUẨN GIÚP TRỢ LỰC KHI MỞ CẢNH TỬ



Left hand (L) or right hand (R) mounting

Gắn vào bên trái (L) hoặc bên phải (R)

- > Material: Housing, support arm, mounting bracket, screw-on bracket and hex key: Plastic
- > Finish/colour: Grey NCS S 2005-R80B or white NCS 0505-R80B
- > Installation: Lid stay: Without tools, mounting bracket and screw-on bracket: For screw fixing
- > Adjustment facility: Holding power adjustment
- > Chất liệu: Khung bọc, tay nâng, bas gắn tủ, bas bắt vít và ống vít đầu lục giác: Nhựa
- > Lớp phủ hoàn thiện/màu: Xám NCS S 2005-R80B hoặc trắng NCS 0505-R80B
- > Lắp đặt: Chống cánh tủ: Không cần dụng cụ, bas gắn tủ và bas bắt vít: Để bắt vít
- > Điều chỉnh: Điều chỉnh lực nâng

Individual set for one-sided application / Bộ tay nâng đơn lắp một bên



Type Loại	Model Loại	Grey Xám		White Trắng
Right / Phải	A	493.05.340	✗	493.05.350
Left / Trái	A	493.05.341	✗	493.05.351
Right / Phải	B	493.05.342		493.05.352
Left / Trái	B	493.05.343		493.05.353
Right / Phải	C	493.05.344		493.05.354
Left / Trái	C	493.05.345		493.05.355
Right / Phải	D	493.05.346		493.05.356
Left / Trái	D	493.05.347		493.05.357

Supplied with: 1 Lid stay, 1 Mounting bracket for cabinet, 1 Screw-on bracket for flap, 1 Hex key, SW10, plastic, 1 Set of installation instructions.

Trọn bộ gồm: 1 tay nâng, 1 bas gắn tủ, 1 bas bắt vít cho cánh tủ, 1 ốc vít đầu lục giác, SW10, nhựa, 1 bộ hướng dẫn lắp đặt.

Packing: 1 set / Đóng gói: 1 bộ



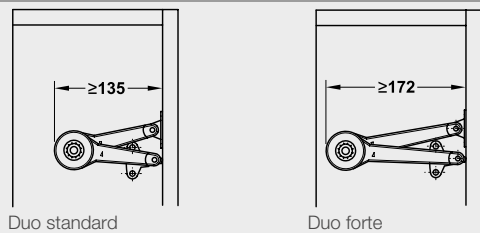
DUO - FOR SMALL PIECE FLAP DOOR
TAY NÂNG DUO CHO CẢNH TỦ NHỎ



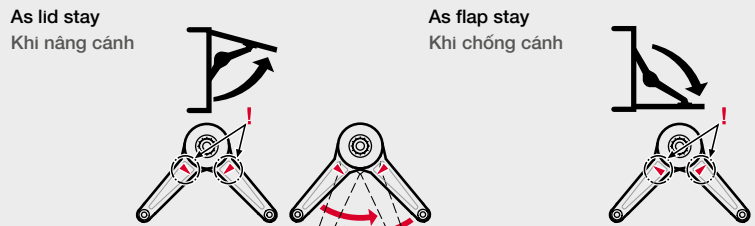
- > For flaps made from wood, glass or with aluminium frame
 - > Suitable for flaps with handle or push-to-open function
 - > Adjusting the arms (overshear) turns the lid stay into a flap stay
 - > Less space required inside the cabinet
 - > Wear-resistant friction coupling with large adjusting range
 - > Can be used on one or both sides (depending on the flap size)
 - > Holding power can be adjusted individually to suit flap weight
 - > The soft closing function is provided in the closing direction in combination with 110° concealed hinges with soft closing mechanism (Push hinges for Push-to-open application)
-
- > Phù hợp với cánh tủ có tay nắm hoặc có cơ chế ấn mở
 - > Điều chỉnh cánh tay nâng cánh thành chống cánh tủ
 - > Chiếm rất ít diện tích trong khoang tủ
 - > Khớp nối ma sát chống mài mòn với phạm vi điều chỉnh lớn
 - > Có thể lắp đặt một hoặc cả hai bên (tùy vào kích thước cánh tủ)
 - > Lực nâng có thể được điều chỉnh tùy vào trọng lượng của từng cánh tủ
 - > Được tích hợp cơ chế đóng giảm và bản lề âm 110° (Bản lề ấn truyền lực)



Minimum installation depth / Chiều sâu lắp đặt tối thiểu



Application / Ứng dụng



Holding power adjustment / Điều chỉnh lực nâng

Holding power adjustment with SW4 Allen key
(Art. No. 008.28.241)
Điều chỉnh lực nâng với ốc vít đầu lục giác SW 4
(Mã sản phẩm 008.28.241)

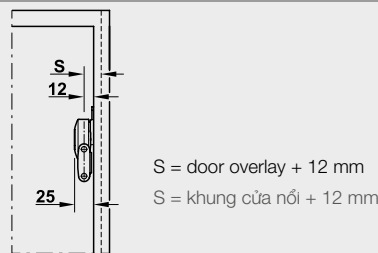


Duo Forte

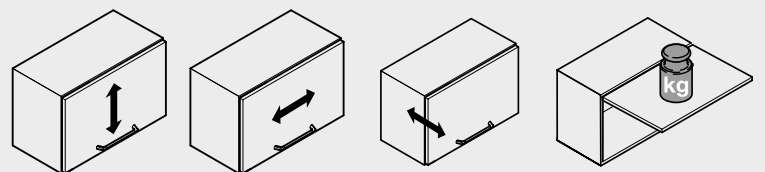
- Stronger holding power**
= Locking function
= Flap locks in any position (multiposition stop)
- Weaker holding power**
= Braking function
= Lid stay closes softly/ flap stay opens gently

- Lực nâng mạnh hơn**
= Chức năng khóa
= Cánh tủ khóa ở bất kỳ vị trí nào (dùng ở nhiều vị trí)
- Lực nâng yếu hơn**
= Chức năng phanh hãm
= Cửa nâng đóng lại nhẹ nhàng / cửa chống mở ra nhẹ nhàng

Space requirement side/side distance dim. (S) for screw-on bracket
Yêu cầu không gian/kích thước khoảng cách mặt bên (S) cho bas bắt vít



Adjustment facility for front panel / Điều chỉnh cho mặt cửa tủ phía trước



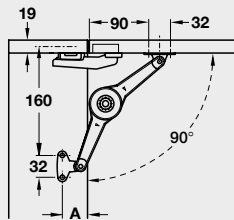
- Height adjustment*
Điều chỉnh chiều cao*
- Side adjustment*
Điều chỉnh cạnh bên*
- Tilt adjustment*
Điều chỉnh độ nghiêng*
- Holding power adjustment
Điều chỉnh lực nâng*

* depending on the hinges that are used / * tùy thuộc vào loại bản lề được sử dụng

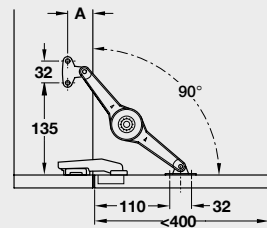


- > The following mounting dimensions and sample measurements tables for this kind of application must be adhered to
- > Use two Duo fittings for flap widths from 600 mm and above
- > For use in combination with 110° concealed hinges with automatic closing spring or integrated soft closing mechanism
- > Phải tuân thủ các kích thước lắp đặt và bảng kích thước mẫu bên dưới dành cho loại sản phẩm này
- > Sử dụng 2 bộ phụ kiện tay nâng Duo dành cho cánh tủ có chiều rộng từ 600 mm trở lên
- > Sử dụng kết hợp với bản lề âm 110° theo tiêu chuẩn có lò xo đóng tự động hoặc cơ chế đóng giảm chấn

Lid stay - Opening angle 90°
Nâng cánh - Góc mở 90°



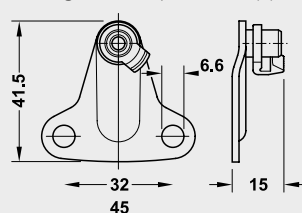
Flap stay - Opening angle 90°
Chống cánh - Góc mở 90°



Separate catch required

Cần có các loại chốt cài khác nhau

For edge distance 37 mm (A)
Khoảng cách rìa cánh 37 mm (A)



Installation as Lid stay / Lắp đặt làm tay nâng cánh

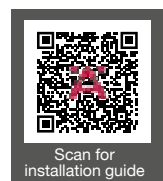
Flap height (mm) Chiều cao cánh (mm)	Flap weight (kg) / Trọng lượng cánh (kg)			
	Locking function Chức năng khóa		Braking function Chức năng phanh hãm	
	1 stay / 1 tay	2 stays / 2 tay	1 stay / 1 tay	2 stays / 2 tay
250	6.0	12.0	7.5	15.0
300	5.0	10.0	6.5	13.0
350	4.5	8.5	5.5	11.0
400	4.0	7.0	5.0	10.0
450	3.5	6.5	4.5	8.5

**Installation as flap stay (use 2 fittings)
Lắp đặt làm tay chống cánh (sử dụng 2 bộ phụ kiện)**

Flap height (mm) Chiều cao cánh (mm)	Flap weight (kg) / Trọng lượng cánh (kg)	
	Locking function Chức năng khóa	Braking function Chức năng phanh hãm
	2 fittings / 2 tay	2 fittings / 2 tay
200	15.0	15.0
250	12.0	15.0
300	10.0	13.0
350	8.5	11.0
400	7.0	10.0

- > Material: Zinc alloy
- > Mounting: For left and right hand use
- > Installation: Without tools (clip system) onto pre-mounted mounting bracket
- > Adjustment facility: Holding power adjustment

- > Chất liệu: Hợp kim kẽm
- > Nơi gắn: Bên trái và bên phải
- > Lắp đặt: Không cần dụng cụ (hệ thống kẹp gắn), bas gắn tủ đã được lắp sẵn
- > Điều chỉnh: Điều chỉnh lực nâng



Finish	Anthracite cover cap
Lớp phủ hoàn thiện	Lớp phủ hoàn thiện
Nickel Plated Mạ nikel	373.66.612

Supplied with: 1 piece lid stay, 1 piece mounting bracket for cabinet and 1 piece screw-on bracket for flap.

Trọn bộ gồm: 1 tay nâng, 1 bas gắn tủ và 1 bas bắt vít cho cánh

Packing: 1 piece / Đóng gói: 1 cái

DUO FORTE

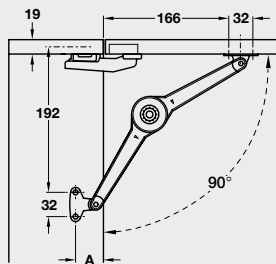
TAY NÂNG DUO FORTE



- > The following mounting dimensions and sample measurements tables for this kind of application must be adhered to
- > Use two Duo fittings for flap widths from 600 mm and above
- > For use in combination with 110° concealed hinges with automatic closing spring or integrated soft closing mechanism
- > Phải tuân thủ các kích thước lắp đặt và bảng kích thước mẫu bên dưới dành cho loại sản phẩm này
- > Sử dụng 2 bộ phụ kiện tay nâng Duo dành cho cánh tủ có chiều rộng từ 600 mm trở lên
- > Sử dụng kết hợp với bản lề âm 110° theo tiêu chuẩn có lò xo đóng tự động hoặc cơ chế đóng giảm chấn

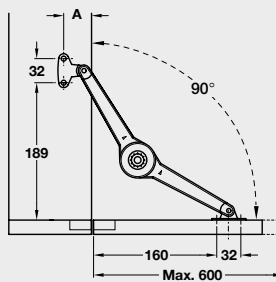
Lid stay - Opening angle 90°

Nâng cánh - Góc mở 90°



Flap stay - Opening angle 90°

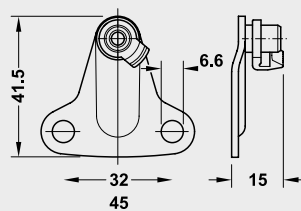
Chống cánh - Góc mở 90°



Separate catch required

Cần có các loại chốt cài khác nhau

For edge distance 37 mm (A)
Khoảng cách rìa cánh 37 mm (A)



Installation as Lid stay / Lắp đặt làm tay nâng cánh

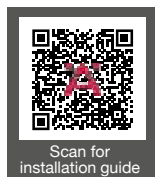
Flap height (mm) Chiều cao cánh (mm)	Flap weight (kg) / Trọng lượng cánh (kg)			
	Locking function Chức năng khóa		Braking function Chức năng phanh hãm	
	1 stay / 1 tay	2 stays / 2 tay	1 stay / 1 tay	2 stays / 2 tay
300	7.5	15.0	9.0	15.0
350	6.5	13.5	8.0	15.0
400	6.0	12.0	7.5	15.0
450	5.5	11.0	7.0	14.0
500	5.0	9.5	6.0	12.0
550	4.5	8.5	5.5	11.0
600	4.0	8.0	5.0	10.0
650	3.5	7.0	5.0	9.5
700	3.0	7.0	4.0	9.0

Installation as flap stay (use 2 fittings)

Lắp đặt làm tay chống cánh (sử dụng 2 bộ phụ kiện)

Flap height (mm) Chiều cao cánh (mm)	Flap weight (kg) / Trọng lượng cánh (kg)	
	Locking function Chức năng khóa	Braking function Chức năng phanh hãm
	2 fittings / 2 tay	2 fittings / 2 tay
300	15.0	15.0
350	13.5	15.0
400	12.0	15.0
450	11.0	14.0
500	9.5	12.0
550	8.5	11.0
600	8.0	10.0

- > Material: Zinc alloy
- > Finish: Nickel plated
- > Mounting: For left and right hand use
- > Installation: Without tools (clip system) onto pre-mounted mounting bracket
- > Adjustment facility: Holding power adjustment



- > Chất liệu: Hợp kim kẽm
- > Nơi gắn: Bên trái và bên phải
- > Lắp đặt: Không cần dụng cụ (hệ thống kẹp gắn), bas gắn tủ đã được lắp sẵn
- > Điều chỉnh: Điều chỉnh lực nâng

Finish	Anthracite cover cap
Lớp phủ hoàn thiện	Lớp phủ hoàn thiện

Nickel Plated Mạ nikel	373.66.632
---------------------------	------------

Supplied with: 1 piece lid stay, 1 piece mounting bracket for cabinet and 1 piece screw-on bracket for flap.

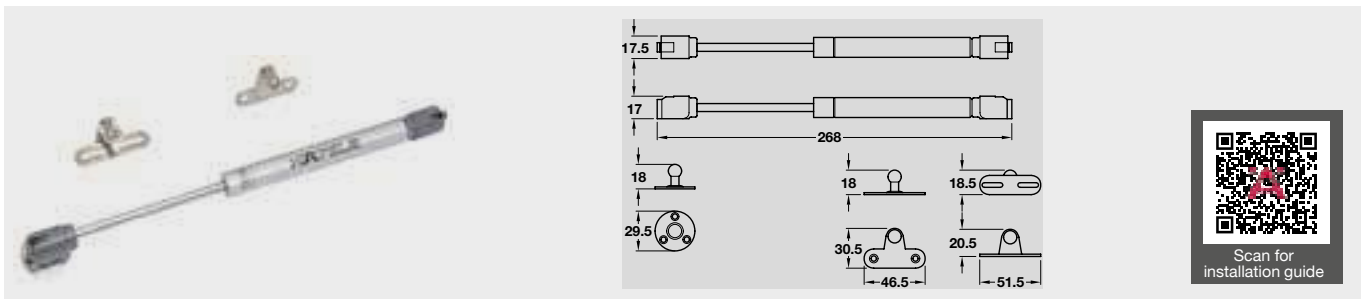
Trọn bộ gồm: 1 tay nâng, 1 bas gắn tủ và 1 bas bắt vít cho cánh

Packing: 1 piece / Đóng gói: 1 cái

GAS-FILLED LID STAY
PITONG ĐẨY CẢNH TỬ



- > Material: Steel
 - > Finish: Nickel plated
 - > Opening angles: 75°, 90°, or 110°
 - > For pneumatic support
 - > Clip-mounting on pre-mounted screw fixing brackets, no tools required
 - > Suitable for wooden and aluminium frame doors (choice of bracket supplied)
- > Chất liệu: Thép
 - > Lớp phủ hoàn thiện: Mạ niken
 - > Góc mở: 75°, 90°, hoặc 110°
 - > Nâng đỡ bằng khí nén
 - > Gắn kẹp trên bas bắt vít đã có sẵn, không cần dụng cụ
 - > Phù hợp với cánh làm bằng gỗ và có khung nhôm (được lựa chọn bas)



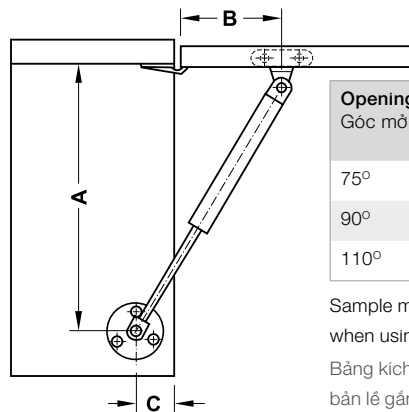
FLAP FITTINGS

Sample measurements table
Bảng kích thước mẫu

max. lid weight (kg) with 75° application Trọng lượng cánh tối đa (kg) với góc mở 75°				
Spring force N Lực lò xo N	Lid height (mm) / Chiều cao cánh (mm)			
	300	400	500	600
60	2.0	1.5	1.2	1.0
80	2.7	2.0	1.6	1.4
100	3.4	2.6	2.0	1.8
120	4.1	3.1	2.5	2.0
150	4.7	3.5	2.9	2.4

max. lid weight (kg) with 90° application Trọng lượng cánh tối đa (kg) với góc mở 90°				
Spring force N Lực lò xo N	Lid height (mm) / Chiều cao cánh (mm)			
	300	400	500	600
60	1.8	1.3	1.1	0.9
80	2.4	1.8	1.4	1.2
100	3.0	2.2	1.8	1.5
120	3.6	2.7	2.1	1.8
150	4.7	3.2	2.3	2.1

max. lid weight (kg) with 110° application Trọng lượng cánh tối đa (kg) với góc mở 110°				
Spring force N Lực lò xo N	Lid height (mm) / Chiều cao cánh (mm)			
	300	400	500	600
60	1.6	1.2	0.9	0.8
80	2.1	1.6	1.2	1.0
100	2.6	1.9	1.6	1.3
120	3.1	2.3	1.9	1.6
150	3.5	2.6	2.2	1.9



Opening angle Góc mở	Dim. mm Kích thước mm		
	A	B	C
75°	260	80	25
90°	238	80	25
110°	215	80	25

Sample measurements table for mounting dimensions when using hinges for full overlay mounting.
Bảng kích thước mẫu cho các chiều lắp đặt khi sử dụng bản lề gắn nổi

Spring force (N) Lực lò xo (N)	Art.No. Mã số
60	373.82.906
80	373.82.907
100	373.82.908
120	373.82.909
150	373.82.910

Supplied with: 1 piece complete with 1 piece gas-filled lid stay, 1 piece mounting bracket for cabinet, 1 piece mounting bracket for wooden lids, 1 piece mounting bracket for lids with aluminium frame, fixing material and installation instructions.

Trọn bộ gồm: Trọn bộ gồm có 1 pittong đẩy cánh tử, 1 bas gắn với cánh tủ, 1 bas gắn cho cánh có khung nhôm, phụ kiện cố định và hướng dẫn lắp đặt.
Packing: 1, 10 or 100 pieces / Đóng gói: 1, 10 or 100 cái

Note:

The sample measurements tables apply to one gas-filled lid stay. The load bearing capacity doubles when using 2 gas-filled lid stays. It is recommended to use 2 gas-filled lid stays for parallel and synchronized opening action of large lids.

Lưu ý:

Các bảng kích thước mẫu trên áp dụng cho 1 bộ phụ kiện pittong đẩy cánh tử. Tải trọng sẽ tăng gấp đôi khi sử dụng 2 bộ phụ kiện pittong đẩy cánh tử. Nên sử dụng 2 bộ phụ kiện pittong đẩy cánh tử để chuyển động mở của những cánh tủ lớn được song song và đồng bộ.

FREE FOLD - DOUBLE FLAP LIFT UP FITTING


TAY NÂNG FREE FOLD



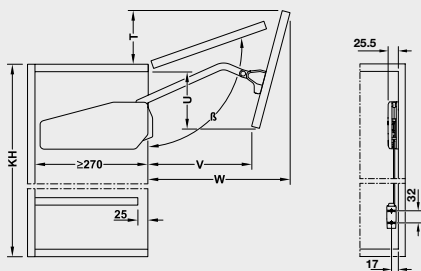
For 2-piece flaps with division 1:1 made from wood or aluminium frame
 Đối với cánh tủ 2 cánh chia đôi 1:1 được làm từ gỗ hoặc có khung nhôm

- > Even high front panels can be lifted up in a space-saving way
- > Less space required in the room when opening
- > The handle is reachable at all times
- > Pleasant operating feeling even with heavy flaps
- > Stylish and compact design
- > Safety stop
- > For use in combination with standard 100° concealed hinges
- > Minimum opening resistance, multi-position stop function and integrated soft opening and soft closing mechanisms for extremely pleasant operating feeling
- > Rational and quick installation thanks to pins, pre-mounted Euro screws and quick fixing system of the front panel
- > Nâng những cánh tủ cao để tiết kiệm diện tích
- > Khi mở ra không chiếm nhiều không gian trong phòng
- > Dễ dàng sử dụng tay nắm
- > Ngay cả những cánh tủ nặng nề cũng có thể được mở nhẹ nhàng, êm ái
- > Thiết kế trang nhã và nhỏ gọn
- > Khóa dừng an toàn
- > Kết hợp sử dụng với bản lề âm 110° theo tiêu chuẩn
- > Hạn chế tối đa lực cản khi mở, có thể khóa dừng tại nhiều vị trí với cơ chế đóng mở giảm chấn, giúp cánh tủ hoạt động dễ dàng và êm ru
- > Lắp đặt dễ dàng và nhanh chóng nhờ chốt cài, bộ ốc vít chuẩn Châu Âu đã được lắp đặt trước và hệ thống cánh tủ được cố định dễ dàng

Highest operating convenience
 Sử dụng cực kỳ dễ dàng, thuận tiện

- 
- > Minimum opening resistance
 - > Flap locks in any position (multi-position stop)
 - > Smooth, soft closing movement
 - > Soft opening and soft closing mechanisms
 - > Hạn chế tối đa lực cản khi mở
 - > Cánh tủ có thể khóa tại bất cứ vị trí nào (dừng tại nhiều vị trí)
 - > Chuyển động đóng nhẹ nhàng, êm ái
 - > Cơ chế đóng mở giảm chấn

Free Fold Short Planning / Chuẩn bị kích thước lắp đặt phù hợp cho tay nâng Free Fold Short



Cabinet height KH (mm) Chiều cao tủ KH (mm)	B	Q	R mm	S mm	T mm	U mm	V mm	W mm
450 - 480	~107- 98	1.0	349	313	94 - 49	93 - 128	196 - 180	315 - 343
480 - 530	~107- 96	1.1	426	328	100 - 37	100 - 155	203 - 186	328 - 370
520 - 590	~107- 93	1.1	466	347	106 - 23	112 - 184	213 - 190	347 - 401
580 - 650	~108- 95	1.2	589	377	119 - 40	126 - 197	227 - 207	375 - 430
650 - 730	~107- 94	1.2	664	409	124 - 38	147 - 224	238 - 215	411 - 470
710 - 790	~108- 95	1.2	736	439	136 - 46	161 - 233	250 - 219	439 - 500
770 - 840	~108- 95	1.0	644	467	146 - 43	179 - 223	267 - 200	466 - 527
840 - 910	~108- 98	1.2	882	501	154 - 70	195 - 248	272 - 231	502 - 559
910 - 970	~107- 98	1.1	865	533	160 - 78	214 - 246	282 - 225	536 - 588
960 - 1010	~107-100	1.1	915	557	170 - 99	228 - 251	295 - 240	560 - 605
1000 - 1040	~107- 102	1.1	954	576	177 - 120	239 - 256	306 - 256	578 - 616

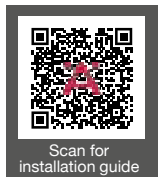
FREE FOLD - DOUBLE FLAP LIFT UP FITTING

TAY NÂNG FREE FOLD



- > For two-piece flaps made from wood, glass or with aluminium frame
- > Material: Fitting: Plastic, steel, cover cap: Plastic
- > Finish/colour: Fitting: Nickel plated
- > Cover cap: Grey/Anthracite
- > Adjustment facility: Height/side/depth of top panel (via concealed hinge) and lower panel (via connecting hinge), holding power/ centre pull (via fitting)

- > Cửa tủ hai cánh được làm từ gỗ, thủy tinh hoặc có khung nhôm
- > Chất liệu: Phụ kiện lắp đặt: Nhựa, thép, nắp chụp: Nhựa
- > Màu/Lớp phủ hoàn thiện: Phụ kiện lắp đặt: Mạ nikel, Nắp chụp: Xám/Đen Anthracite
- > Điều chỉnh: Chiều cao/cạnh/chiều sâu của mặt trên cùng (qua bản lề âm) và mặt dưới (qua bản lề kết nối), lực nâng/ lực kéo trung tâm (qua phụ kiện lắp đặt)



FLAP FITTINGS

Door height KH (mm) Chiều cao của tủ (mm)	Door weight (kg) Trọng lượng cánh trước (kg)	Model Loại	White cover cap Nắp đậy màu trắng	Anthracite cover cap Nắp đậy màu xám
520 - 590	4.8 - 9.0 kg	D3fs	493.05.890	493.05.730
	7.8 - 15.2 kg	D4fs	493.05.891	493.05.731
580 - 650	4.0 - 8.5 kg	E3fs	493.05.892	493.05.732
	6.8 - 12.5 kg	E4fs	493.05.893	493.05.733
650 - 730	7.0 - 11.8 kg	F4fs	493.05.894	493.05.734
	10.2 - 17.2 kg	F5fs	493.05.895	493.05.735
710 - 790	6.1 - 10.8 kg	G4fs	493.05.896	493.05.736
	8.5 - 14.4 kg	G5fs	493.05.897	493.05.737
770 - 840	7.5 - 14.1 kg	H5fs	493.05.898	493.05.738
	10.5 - 20.9 kg	H6fs	493.05.899	493.05.739
840 - 910	6.9 - 12.2 kg	I5fs	493.05.900	493.05.740
	10.0 - 20.0kg	I6fs	493.05.901	493.05.741



Note: Use 3 hinges for flap widths > 900mm

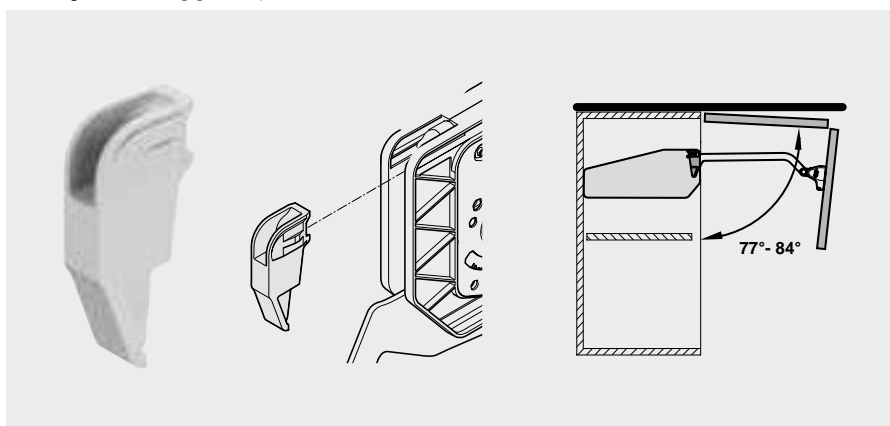
Art. No
Mã số

372.64.796 x 1
329.17.600 x 1
329.71.500 x 1

Packing: 1 piece / Đóng gói: 1 cái

Supplied with: Set components complete with 1 set Free Fold short flap fitting (including front fixing brackets, installation instructions and paper drilling template, 1 pair cover cap (White/Anthracite), 2 pieces concealed hinge with mounting plate and 2 pieces connecting hinge

Trọn bộ gồm: 1 bộ phụ kiện lắp đặt tay nâng Free Fold Short (Có kèm bas, hướng dẫn sử dụng và mẫu khoan trên giấy, 1 cặp nắp chụp (Trắng/Đen Anthracite), 2 bản lề âm với đế gắn và 2 bản lề kết nối.
Packing: 1 set / Đóng gói: 1 bộ



- > For restricting the opening angle of the pair of doors to under 90°
- > Installation : For push fitting
- > Góc mở của 2 cánh tủ được giới hạn dưới 90°
- > Lắp đặt : Ấn vào để lắp đặt

Opening angle restraint

Art. No
Mã số

372.37.060

Packing: 1 piece / Đóng gói: 1 cái

FREE FOLD E - DOUBLE FLAP LIFT UP FITTING

TAY NÂNG ĐIỆN FREE FOLD



- > Material: Fitting: Steel, cover cap: Plastic, drive housing: Zinc alloy
- > Finish/colour: Fitting: Nickel plated, cover caps: Grey / Anthracite
- > For flap width: <1,200 mm (>1,200 mm = 2 sets)
- > Input voltage: 100-240 V AC/50-60 Hz/1.3 A
- > Nominal voltage: 24 V DC/2.5 A
- > Output voltage: For interior cabinet lighting: 24 V DC/1.2 A
- > Stand-by consumption: 1 W
- > Radio frequency: 2.4 GHz
- > Protection class: II

- > Chất liệu: Phụ kiện lắp đặt: Thép, nắp chụp: Nhựa, Bộ khung vỏ cơ cấu: Hợp kim kẽm
- > Lớp phủ hoàn thiện/màu: Phụ kiện lắp đặt: Mạ nikel, nắp chụp: Xám / Đen Anthracite
- > Chiều rộng cánh tủ: <1.200 mm (>1.200 mm = 2 bộ)
- > Điện áp đầu vào: 100-240 V AC/50-60 Hz/1,3 A
- > Điện áp danh định: 24 V DC/2,5 A
- > Điện áp đầu ra: Dành cho hệ thống đèn trong khoang tủ: 24 V DC/1,2 A
- > Công suất tiêu thụ ở chế độ nghỉ: 1 W
- > Tần số vô tuyến: 2,4 GHz
- > Mức độ bảo vệ: II

White cover cap Nắp dây màu trắng	Anthracite cover cap Nắp dây màu xám
372.29.704	372.29.705

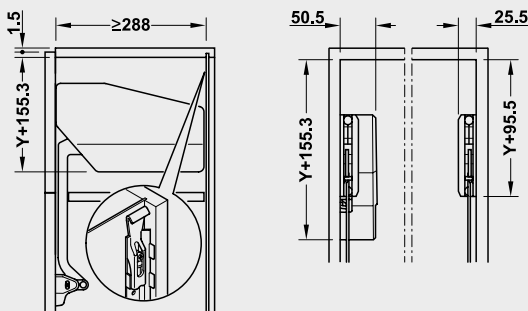
Supplied with: 1 set of E-drive, 1pc cover cap for drive side, 1pc driver, 1pc connection cable, 2pcs push button senders.

Trọn bộ gồm: 1 bộ cơ cấu tay nâng điện E-drive, 1 nắp chụp cho bộ cơ cấu, 1 bộ truyền động, 1 cặp kết nối, 2 điều khiển nút nhấn

Packing: 1 set / Đóng gói: 1 bộ

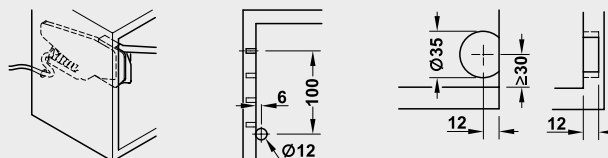
Planning and space requirement

Chuẩn bị kích thước lắp đặt và yêu cầu không gian



Push button sender and cable guide installation

Hướng dẫn lắp đặt nút nhấn và dây cáp





For flaps made from wood, glass or with aluminium frame
Đối với cánh tủ làm từ gỗ, kính hoặc có khung nhôm

- > Ideal for large flaps
- > Swivels around cornice profiles and surface mounted lights
- > Full access to the cabinet contents
- > Stylish and compact design
- > Minimum opening resistance, multi-position stop function and integrated soft opening and soft closing mechanisms for extremely pleasant operating feeling
- > Rational and quick installation thanks to pins, pre-mounted Euro screws and quick fixing system of the front panel and cross bar

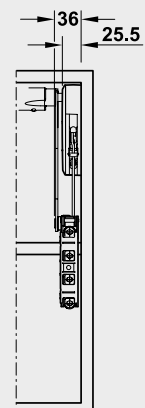
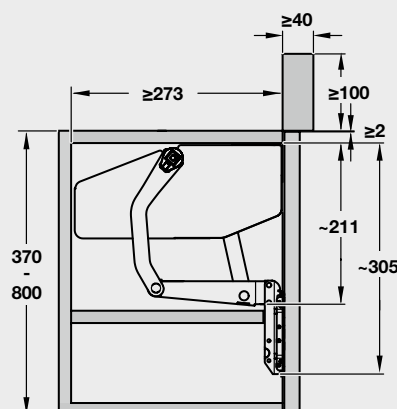
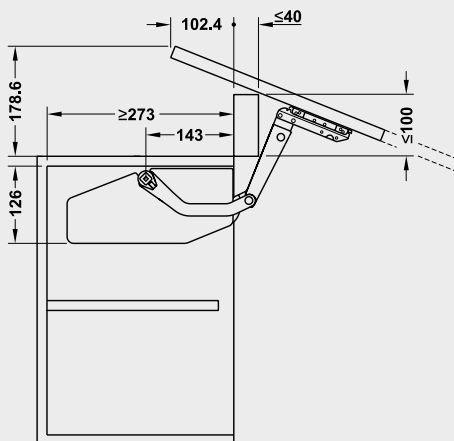
- > Rất phù hợp với những cánh tủ lớn
- > Xoay quanh phần thanh gắn nhờ ra và có đèn gắn trên bề mặt
- > Dễ dàng lấy đồ vật ở trong tủ
- > Thiết kế trang nhã và nhỏ gọn
- > Hạn chế tối đa lực cản khi mở, có thể khóa dừng tại nhiều vị trí với cơ chế đóng mở giảm chấn, giúp cánh tủ hoạt động dễ dàng và êm ru
- > Lắp đặt dễ dàng và nhanh chóng nhờ chốt cài, bộ ốc vít chuẩn Châu Âu đã được lắp đặt trước và hệ thống cánh tủ và thanh vật ngang được cố định dễ dàng

Highest operating convenience
Sử dụng cực kỳ dễ dàng, thuận tiện



- > Minimum opening resistance
- > Flap locks in any position (multi-position stop)
- > Smooth, soft closing movement
- > Soft opening and soft closing mechanisms
- > Hạn chế tối đa lực cản khi mở
- > Cánh tủ có thể khóa tại bất cứ vị trí nào (dừng lại nhiều vị trí)
- > Chuyển động đóng nhẹ nhàng, êm ái
- > Cơ chế đóng mở giảm chấn

Free Swing Planning / Chuẩn bị kích thước lắp đặt phù hợp cho tay nâng Free Swing



FREE SWING - LIFT UP FLAP FITTING

TAY NÂNG FREE SWING



- > For one-piece flaps made from wood, glass or with aluminium frame
- > Material: Fitting: Plastic, steel
- > Cover cap: Plastic
- > Finish/colour: Fitting: Nickel plated
- > Cover cap: Grey/Anthracite
- > Adjustment facility: Height adjustment $\pm 1.5\text{mm}$, side adjustment $\pm 1.5\text{mm}$, tilting angle $\pm 1.5^\circ$, holding power

- > Dành cho cửa tủ 1 cánh được làm bằng gỗ, kính hoặc có khung nhôm
- > Chất liệu: Phụ kiện lắp đặt: Nhựa, thép, nắp chụp: Nhựa
- > Màu/Lớp phủ hoàn thiện: Phụ kiện lắp đặt: Mạ nikel,
- > Nắp chụp: Xám/Đen Anthracite
- > Điều chỉnh: Điều chỉnh chiều cao $\pm 1,5\text{ mm}$, điều chỉnh mặt bên $\pm 1,5\text{ mm}$, góc nghiêng $\pm 1,5^\circ$, lực nâng

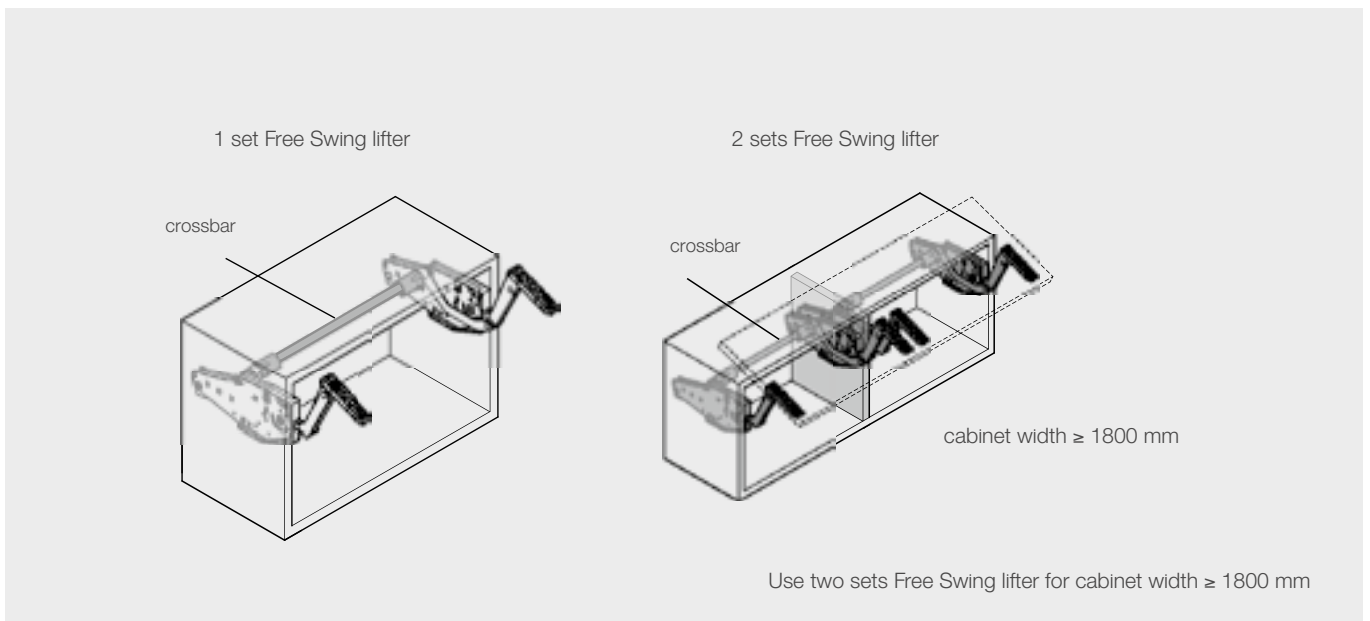


Model / Loại	S2sw	S3sw	S5sw	S6sw	S8sw	S9sw
Cabinet height (mm) Chiều cao của tủ (mm)	Flap weight (kg) Trọng lượng tay nâng (kg)					
500	2.5 - 5.9	-	5.0 - 10.0	-	8.2 - 15.9	-
550	2.5 - 5.6	-	4.8 - 9.6	-	7.8 - 15.2	-
600	2.5 - 5.3	-	4.7 - 9.3	-	7.5 - 14.5	-
670	2.5 - 4.8	3.2 - 6.5	4.5 - 8.8	5.7 - 11.3	7.0 - 13.5	8.5 - 17.1
700	-	3.1 - 6.3	-	5.6 - 11.1	-	8.4 - 16.7
750	-	3.0 - 6.0	-	5.4 - 10.7	-	8.2 - 16.0
800	-	2.9 - 5.7	-	5.3 - 10.3	-	8.0 - 15.3
White cover cap	493.05.760	493.05.761	493.05.762	493.05.763	493.05.764	493.05.765
Anthracite cover cap	493.05.770	493.05.771	493.05.772	493.05.773	493.05.774	493.05.775

Supplied with: 1 set Free Swing flap fitting (including front fixing brackets, installation instructions and paper drilling template, 1 pair cover cap (White/Anthracite) and 1 piece cross bar 1,074mm).

Trọn bộ gồm: 1 bộ phụ kiện tay nâng Free Swing (có kèm bas trước, hướng dẫn lắp đặt và mẫu khoan trên giấy, 1 cặp nắp chụp (Trắng/Đen Anthracite) và 1 thanh vắt ngang 1.074 mm).

Packing: 1 set / Đóng gói: 1 bộ



FREE SWING E - LIFT UP FLAP FITTING

TAY NÂNG ĐIỆN FREE SWING



- > Material: Fitting: Steel, cover cap: Plastic, drive housing: Zinc alloy
- > Finish/colour: Fitting: Nickel plated, cover caps: Grey / Anthracite
- > For flap width: <1,200 mm (>1,200 mm = 2 sets)
- > Input voltage: 100-240 V AC/50-60 Hz/1.3 A
- > Nominal voltage: 24 V DC/2.5 A
- > Output voltage: For interior cabinet lighting: 24 V DC/1.2 A
- > Stand-by consumption: 1 W
- > Radio frequency: 2.4 GHz
- > Protection class: II

- > Chất liệu: Phụ kiện lắp đặt: Thép, nắp chụp: Nhựa, Bộ khung vỏ cơ cấu: Hợp kim kẽm
- > Lớp phủ hoàn thiện/màu: Phụ kiện lắp đặt: Mạ nikel, nắp chụp: Xám / Đen Anthracite
- > Chiều rộng cánh tủ: <1.200 mm (>1.200 mm = 2 bộ)
- > Điện áp đầu vào: 100-240 V AC/50-60 Hz/1,3 A
Điện áp danh định: 24 V DC/2,5 A
- > Điện áp đầu ra: Dành cho hệ thống đèn trong khoang tủ: 24 V DC/1,2 A
- > Công suất tiêu thụ ở chế độ nghỉ: 1 W
- > Tần số vô tuyến: 2,4 GHz
- > Mức độ bảo vệ: II

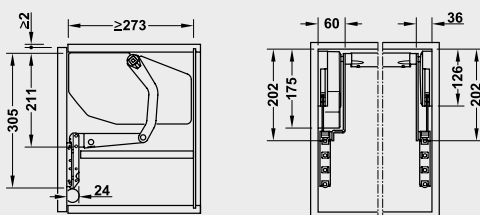
FLAP FITTINGS

White cover cap Nắp dây màu trắng	Anthracite cover cap Nắp dây màu xám
372.29.714	372.29.715

Supplied with: 1 set of E-drive (left), 1pc cover cap for drive side (left), 1pc driver, 1pc connection cable, 2pcs push button senders, 1 pc Free Swing replacement arm.
Trọn bộ gồm: 1 bộ cơ cấu tay nâng điện E-drive (trái), 1 nắp chụp cho bộ cơ cấu (trái), 1 bộ truyền động, 1 cặp kết nối, 2 điều khiển nút nhất, 1 cánh tay thay thế Free Swing.
Packing: 1 set / Đóng gói: 1 bộ

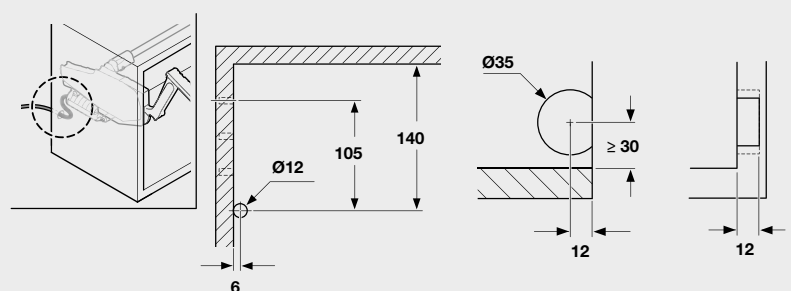
Planning and space requirement

Chuẩn bị kích thước lắp đặt và yêu cầu không gian



Push button sender and cable guide installation

Hướng dẫn lắp đặt nút nhấn và dây cáp



FREE UP - LIFT UP FRONT FITTING

TAY NÂNG FREE UP



For one-piece flaps made from wood, glass or with aluminium frame
 Đối với cửa tủ 1 cánh làm từ gỗ, kính hoặc có khung nhôm

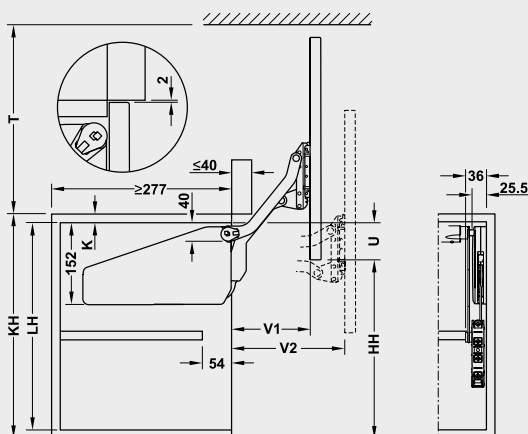
Highest operating convenience
 Sử dụng cực kỳ dễ dàng, thuận tiện

- > Ideal for cabinets with front panels above
- > Hardly any space required in the room towards the front
- > Creates practical "niches" in tall cabinets, e.g. for electrical equipment
- > Cabinet contents are extremely easy to access
- > Excellent side stability
- > Minimum opening resistance, multi-position stop function and integrated soft opening and soft closing mechanisms for extremely pleasant operating feeling
- > Rational and quick installation thanks to pins, pre-mounted Euro screws and quick fixing system of the front panel and cross bar
- > Stylish and compact design
- > Rất phù hợp với những cánh tủ ở trên cao
- > Khi mở chiếm rất ít không gian trong phòng
- > Tạo ra những "hốc chứa" tiện dụng trong những khoang tủ cao để cất, giữ đồ vật, chẳng hạn như thiết bị điện
- > Dễ dàng lấy mọi đồ vật bên trong tủ
- > Mặt bên có độ ổn định cao
- > Hạn chế tối đa lực cản khi mở, có thể khóa dừng tại nhiều vị trí với cơ chế đóng mở giảm chấn, giúp cánh tủ hoạt động dễ dàng và êm ru
- > Lắp đặt dễ dàng và nhanh chóng nhờ chốt cài, bộ ốc vít chuẩn Châu Âu đã được lắp đặt trước và hệ thống cánh tủ và thanh vắt ngang được cố định dễ dàng
- > Thiết kế trang nhã và nhỏ gọn



- > Minimum opening resistance
- > Flap locks in any position (multi-position stop)
- > Smooth, soft closing movement
- > Soft opening and soft closing mechanisms
- > Hạn chế tối đa lực cản khi mở
- > Cánh tủ có thể khóa tại bất cứ vị trí nào (dừng tại nhiều vị trí)
- > Chuyển động đóng nhẹ nhàng, êm ái
- > Cơ chế đóng mở giảm chấn

Free Up Planning / Chuẩn bị kích thước lắp đặt phù hợp cho tay nâng Free Up



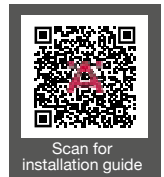
Cabinet height KH (mm) Chiều cao tủ KH (mm)	LH mm	HH mm	T mm	V1 mm	V2 mm
320 - 360	> 280	278	>281	128	177
345 - 420	> 308	328	>333	146	205
380 - 500	> 343	390	>393	168	240
430 - 600	> 388	470	>473	196	284

FREE UP - LIFT UP FRONT FITTING

TAY NÂNG FREE UP



- > For one-piece flaps made from wood, glass or with aluminium frame
- > Material: Fitting: Plastic, steel, cover cap: Plastic
- > Finish/colour: Fitting: Nickel plated
- > Cover cap: Grey/Anthracite
- > Adjustment facility: Height adjustment $\pm 1.5\text{mm}$, side adjustment $\pm 1.5\text{mm}$, tilting angle $\pm 1.5^\circ$, holding power
- > Dành cho cửa tủ 1 cánh được làm bằng gỗ, kính hoặc có khung nhôm
- > Chất liệu: Phụ kiện lắp đặt: Nhựa, thép, nắp chụp: Nhựa
- > Màu/Lớp phủ hoàn thiện: Phụ kiện lắp đặt: Mạ nikel,
- > Nắp chụp: Xám/Đen Anthracite
- > Điều chỉnh: Điều chỉnh chiều cao $\pm 1,5\text{ mm}$, điều chỉnh mặt bên $\pm 1,5\text{ mm}$, góc nghiêng $\pm 1,5^\circ$, lực nâng



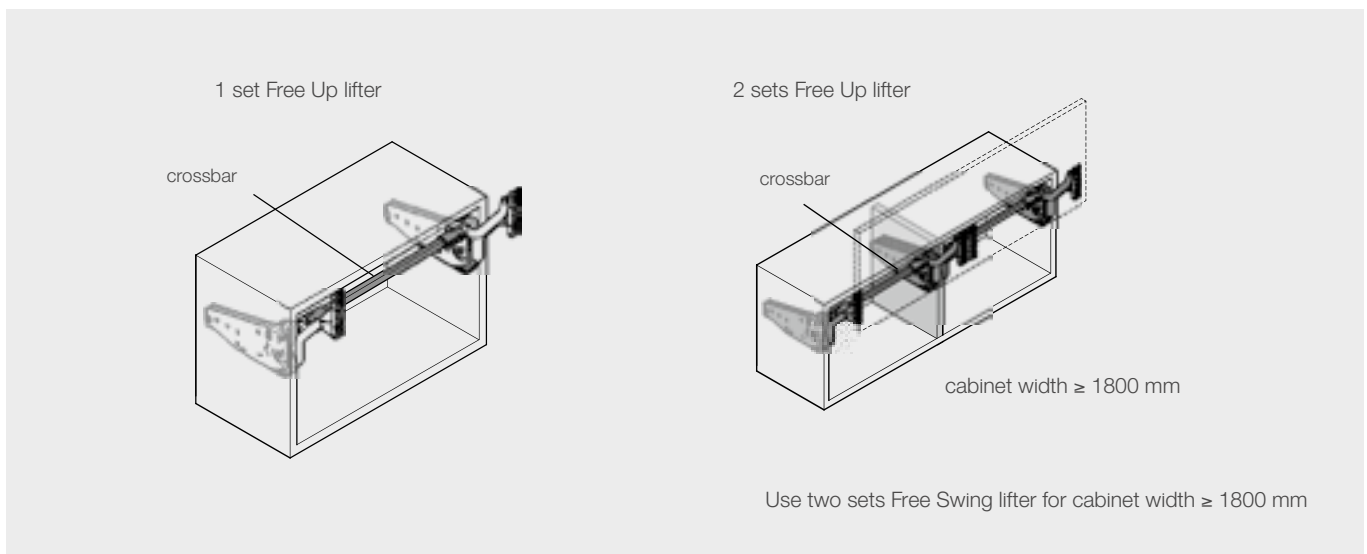
FLAP FITTINGS

Door height KH (mm) Chiều cao cửa tủ (mm)	Door weight (kg) Trọng lượng cánh trước (kg)	Model Loại	White cover cap Nắp dây màu trắng	Anthracite cover cap Nắp dây màu xám
345 - 420	2.4 - 4.8	P1us	493.05.790	493.05.800
	4.1 - 8.0	P2us	493.05.791	493.05.801
380 - 500	2,0 - 3,8	Q1us	493.05.792	493.05.802
	3,4 - 6,7	Q2us	493.05.793	493.05.803
430 - 600	2.6 - 5.5	R2us	493.05.794	493.05.804
	5.0 - 9.7	R3us	493.05.795	493.05.805

Supplied with: 1 set Free Up flap fitting (including front fixing brackets, installation instructions and paper drilling template, 1 pair cover cap (White/Anthracite) and 1 piece cross bar 1,074mm.

Trọn bộ gồm: 1 bộ phụ kiện tay nâng Free Up (có kèm bas trước, hướng dẫn lắp đặt và mẫu khoan trên giấy, 1 cặp nắp chụp (Trắng/Đen Anthracite) và 1 thanh vắt ngang 1.074mm.

Packing: 1 set / Đóng gói: 1 bộ



FREE UP E - LIFT UP FRONT FITTING

TAY NÂNG ĐIỆN FREE UP



- > Material: Fitting: Steel, cover cap: Plastic, drive housing: Zinc alloy
- > Finish/colour: Fitting: Nickel plated, cover caps: Grey / Anthracite
- > For flap width: <1,200 mm (>1,200 mm = 2 sets)
- > Input voltage: 100-240 V AC/50-60 Hz/1.3 A
- > Nominal voltage: 24 V DC/2.5 A
- > Output voltage: For interior cabinet lighting: 24 V DC/1.2 A
- > Stand-by consumption: 1 W
- > Radio frequency: 2.4 GHz
- > Protection class: II

- > Chất liệu: Phụ kiện lắp đặt: Thép, nắp chụp: Nhựa, Bộ khung vỏ cơ cấu: Hợp kim kẽm
- > Lớp phủ hoàn thiện/màu: Phụ kiện lắp đặt: Mạ nikel, nắp chụp: Xám / Đen Anthracite
- > Chiều rộng cánh tủ: <1.200 mm (>1.200 mm = 2 bộ)
- > Điện áp đầu vào: 100-240 V AC/50-60 Hz/1,3 A
- > Điện áp danh định: 24 V DC/2,5 A
- > Điện áp đầu ra: Dành cho hệ thống đèn trong khoang tủ: 24 V DC/1,2 A
- > Công suất tiêu thụ ở chế độ nghỉ: 1 W
- > Tần số vô tuyến: 2,4 GHz
- > Mức độ bảo vệ: II

Model Loại	White cover cap Nắp dây màu trắng	Anthracite cover cap Nắp dây màu xám
P	372.29.707	372.29.711
Q	372.29.708	372.29.712
R	372.29.709	372.29.713

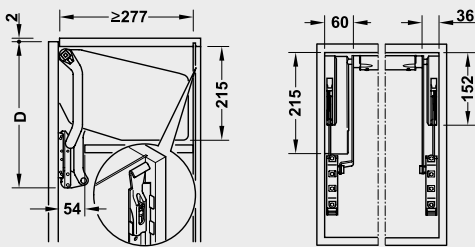
Supplied with: 1 set E-drive, 1 piece cover cap for drive side, 1 piece driver, 1 piece connection cable, 2 pieces push button senders, 1 pce free up replacement arm.

Trọn bộ gồm: 1 bộ cơ cấu tay nâng điện E-drive, 1 nắp chụp cho bộ cơ cấu, 1 bộ truyền động, 1 cặp kết nối, 2 điều khiển nút nhấn, 1 cánh tay thay thế Free Up

Packing: 1 set / Đóng gói: 1 bộ

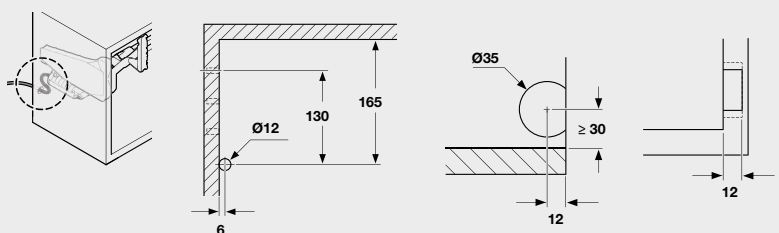
Planning and space requirement

Chuẩn bị kích thước lắp đặt và yêu cầu không gian



Push button sender and cable guide installation

Hướng dẫn lắp đặt nút nhấn và dây cáp



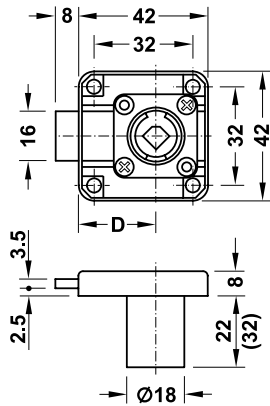
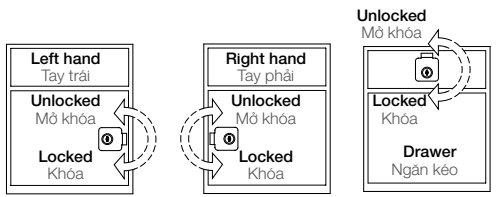


LOCKING
SYSTEMS
KHÓA TỦ



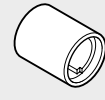
STEP 1 / BƯỚC 1 Select lock cases / Lựa chọn vỏ khóa

SYMO 3000 RIM LOCK CASES
VỎ KHÓA VUÔNG SYMO 3000



The locks can be operated by turning the protective cap with a screwdriver or coin, before the cylinder cores are installed

Cylinder housing
Vỏ khóa



Protective cap
Nắp bảo vệ



Khóa có thể được vận hành bằng cách dùng tuốc nơ vít hoặc đồng xu để xoay nắp bảo vệ trước khi ruột khóa được lắp đặt

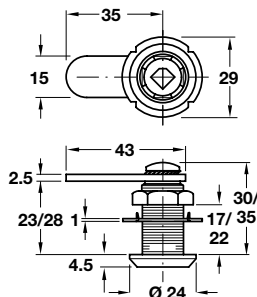
- > Material: Zinc alloy
- > Finish: Nickel plated
- > Backset D: 25mm
- > Installation: For screw fixing
- > Chất liệu: Hợp kim kẽm
- > Bề mặt hoàn thiện: Mạ nicken
- > Tâm lỗ khóa đến mép cửa D: 25 mm
- > Lắp đặt: Lắp đặt bằng vít

Dead bolt rim lock
Khóa vuông chốt chết

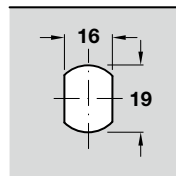
Mounting Cách lắp	Cylinder housing length (mm) Chiều dài vỏ khóa (mm)	Art. No Mã số
Drawer version (key turn to the right) Loại ngăn kéo (chia vận sang bên phải)	22	232.26.621
	26	232.26.651 ✖
	32	232.26.681 ✖

Supplied with: 1 piece rim lock and 1 piece cylinder rosette.
Trọn bộ gồm: 1 khóa vuông và 1 vòng chặn ruột khóa.
Packing: 1 or 20 pieces / Đóng gói: 1 hoặc 20 cái

SYMO 3000 CAM LOCK CASES
KHÓA CỐP SYMO 3000



Drilling pattern / Biểu đồ khoan



- > 90° Closure direction:
- > Closure directions can be altered by re-positioning the cam, but always moving in the same direction:
- > Closure direction A can be altered to D, F or G
- > Closure direction B can be altered to C, E or H
- > Độ đóng 90°
- > Có thể thay đổi độ đóng bằng cách chỉnh lại vị trí của cốp, nhưng luôn luôn di chuyển theo cùng một chiều:
- > Độ đóng A có thể đổi thành D, F hoặc G
- > Độ đóng B có thể đổi thành C, E hoặc H



The locks can be operated by turning the protective cap with a screwdriver or coin, before the cylinder cores are installed

Cylinder housing
Vỏ khóa



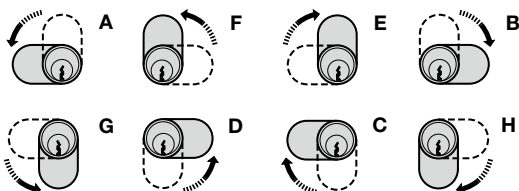
Protective cap
Nắp bảo vệ



Khóa có thể được vận hành bằng cách dùng tuốc nơ vít hoặc đồng xu để xoay nắp bảo vệ trước khi ruột khóa được lắp đặt

- > Material: Zinc alloy
- > Finish: Polished nickel plated
- > Closure direction: 90° locking cam, (reversible), 180° key
- > Installation: For screw fixing with hexagon nut

- > Chất liệu: Hợp kim kẽm
- > Bề mặt hoàn thiện: Mạ nicken bóng
- > Độ đóng: Cốp khóa 90°, (có thể xoay ngược), chia khóa 180°
- > Lắp đặt: Lắp đặt bằng vít với đai ốc sáu cạnh



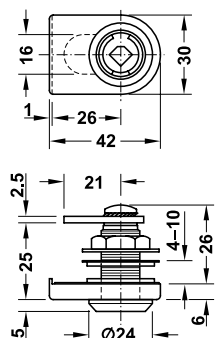
Cam lock case, Nut attachment, straight locking cam
Vỏ khóa cốp, gắn bằng đai ốc, vít khóa cam thẳng

For door thickness (mm) Chiều dày cửa (mm)	Closure direction Độ đóng	Art. No Mã số
22	A (D, F, G)	235.88.621

Supplied with: 1 piece cam lock, 1 piece lock washer, 1 piece locking cam (pre-mounted),
Trọn bộ gồm: 1 khóa cốp, 1 long đến khóa, 1 khóa cốp (lắp sẵn).
Packing: 1 or 20 pieces / Đóng gói: 1 hoặc 20 cái

STEP 1 / BƯỚC 1 Select lock cases / Lựa chọn vỏ khóa

SYMO 3000 GLASS DOOR LEVER LOCK CASES
VỎ KHÓA CHO TAY NẮM CỬA KÍNH SYMO 3000



- > 90° Closure direction:
- > Closure directions can be altered by re-positioning the cam, but always moving in the same direction:
- > Closure direction A can be altered to D, F or G
- > Closure direction B can be altered to C, E or H
- > Độ đóng 90°
- > Có thể thay đổi độ đóng bằng cách chỉnh lại vị trí của chốt, nhưng luôn luôn di chuyển theo cùng một chiều:
- > Độ đóng A có thể đổi thành D, F hoặc G
- > Độ đóng B có thể đổi thành C, E hoặc H

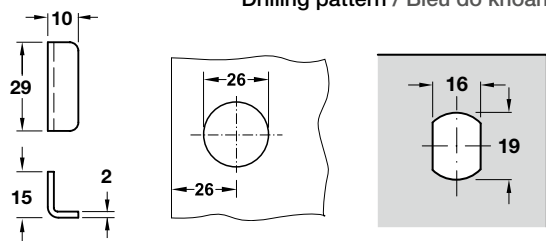
The locks can be operated by turning the protective cap with a screwdriver or coin, before the cylinder cores are installed

Cylinder housing
Vỏ khóa

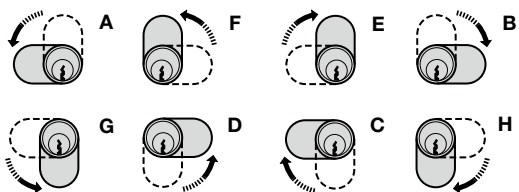
Protective cap
Nắp bảo vệ

Khóa có thể được vận hành bằng cách dùng tước nơ vít hoặc đồng xu để xoay nắp bảo vệ trước khi ruột khóa được lắp đặt

Drilling pattern / Biểu đồ khoan



- > Material: Zinc alloy
- > Finish: Polished nickel plated
- > Closure direction: 90° locking cam, (reversible), 180° key
- > Installation: For screw fixing with hexagon nut
- > Chất liệu: Hợp kim kẽm
- > Bề mặt hoàn thiện: Mạ nicken bóng
- > Độ đóng: Chốt khóa 90, (có thể xoay ngược), chìa khóa 180
- > Lắp đặt: Lắp đặt bằng vít với đai ốc sáu cạnh



Glass door cam lock		
For glass thickness (mm)	Closure direction	Art. No Mã số
4 - 10	B (C, E, H)	233.42.610

Supplied with: 1 piece glass door cam lock, 1 piece locking cam, 1 piece fixing nut and 1 piece angled striking plate,
Trọn bộ gồm: 1.
Packing: 1 or 20 pieces / **Đóng gói:** 1 hoặc 20 cái



STEP 1 / BƯỚC 1 Select lock cases / Lựa chọn vỏ khóa

SYMO 3000 GLASS DOOR LEVER LOCK CASES

VỎ KHÓA CHO TAY NẮM CỬA KÍNH SYMO 3000



- > Area of application: For Symo glass door cam lock, for double doors, for gap thickness max. 8mm
- > Material: Zinc alloy
- > Finish: Polished nickel plated
- > Ứng dụng: Dùng cho khóa chốt cửa kính Symo, cho cửa đôi, cho độ hở tối đa 8 mm
- > Chất liệu: Hợp kim kẽm
- > Bề mặt hoàn thiện: Mạ nicken bóng

Closure plate and trim cap for double doors
Nắp che cho cửa đôi

Art. No
Mã số

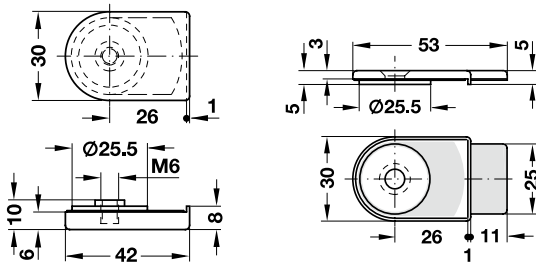
233.40.712

Supplied with: 2 pieces front panels, blank, 1 piece threaded screw M6 x 10mm (for glass thickness up to 8mm), 1 piece threaded screw M6 x 12mm (for glass thickness 8-10mm)
Trọn bộ gồm: 2 miếng kẹp trước, không trống, 1 vít ren M6 x 10 mm (với chiều dày cửa kính tối đa 8 mm), 1 vít ren M6 x 12 mm (với chiều dày cửa kính từ 8 - 10 mm).
Packing: 1 or 20 pieces / Đóng gói: 1 hoặc 20 cái

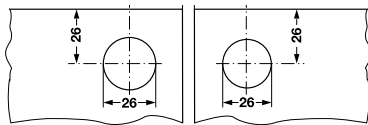
Application / Ứng dụng

Where glass double doors are used together with the counterpiece, the following closure directions of the glass door cam lock are required:

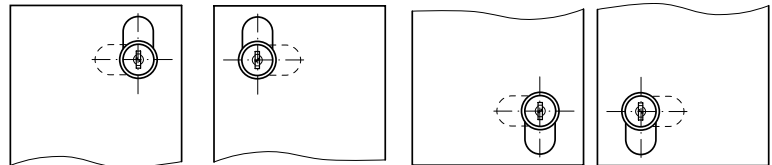
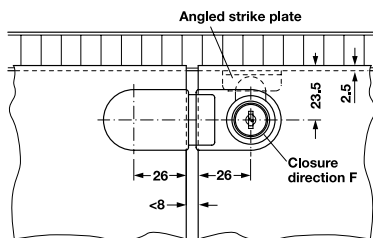
Khi cửa kính đôi cùng sử dụng một nắp che thì độ đóng lại của khóa chốt cửa kính được yêu cầu như sau:



Drilling pattern / Biểu đồ khoan



Installation / Lắp đặt



Top left:
closure direction E
Trái trên: Độ đóng E

Top right:
closure direction F
Phải trên: Độ đóng F

Bottom left:
closure direction G
Trái dưới: Độ đóng G

Bottom right:
closure direction H
Phải dưới: Độ đóng H

Elbow catch lock for 2 doors / Khóa mở quạ cho cửa 2 cánh



- > Area of application: For left or right hand use
- > Spring loaded
- > Material: Brass
- > Sử dụng: Dành cho tay trái hoặc tay phải
- > Chịu tải bằng lò xo
- > Chất liệu: Đồng

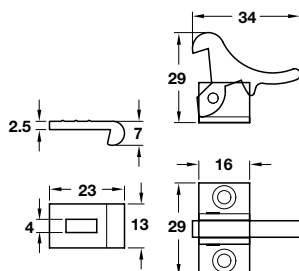
Finish
Hoàn thiện

Art. No
Mã số

Bronzed / Đồng

245.74.010

Packing: 1 piece / Đóng gói: 1 cái

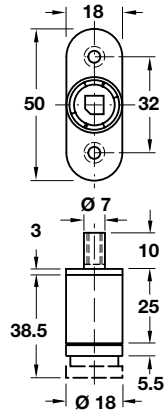


LOCKING

STEP 1 / BƯỚC 1 Select lock cases / Lựa chọn vỏ khóa

SYMO 3000 PUSH BUTTON LOCK CASES

VỎ KHÓA NHẤN SYMO 3000

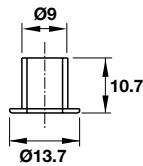


- > Material: Zinc alloy
- > Finish: Nickel plated
- > Version: With M5 internal thread in locking pin for use with central locking systems
- > Closure travel: 180°
- > Chất liệu: Hợp kim kẽm
- > Bề mặt hoàn thiện: Mạ niken
- > Phiên bản: Với ren trong M5 trong chốt khóa để dùng với bộ khóa trung tâm
- > Độ đóng: 180°

Push-button cylinder Ruột khóa nhấn	
Cylinder housing length (mm) Chiều dài vỏ khóa (mm)	Art. No Mã số
27.5mm (unlocked 38.5mm)	234.65.601

Supplied with: 1 piece push-button cylinder and 1 piece cylinder rosette.
Trọn bộ gồm: 1 ruột khóa nhấn và 1 vòng chặn ruột khóa.
Packing: 1 or 20 pieces / Đóng gói: 1 hoặc 20 cái

Locking sleeve for push-button cylinder / Vỏ dành cho ruột khóa nhấn



- > Material: Brass
- > Finish: Matt nickel plated
- > Installation: For mounting in drilled hole
- > Chất liệu: Đồng thau
- > Bề mặt hoàn thiện: Mạ niken mờ
- > Lắp đặt: Lắp đặt vào lỗ khoan

Locking sleeve for push-button cylinder Vỏ dành cho ruột khóa nhấn	
Art. No Mã số	
234.59.994	✘

Packing: 1 or 100 pieces / Đóng gói: 1 hoặc 100 cái

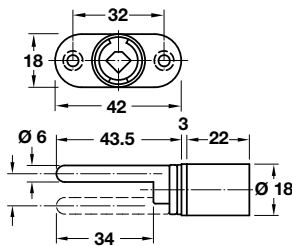


STEP 1 / BƯỚC 1 Select lock cases / Lựa chọn vỏ khóa

SYMO 3000 CENTRAL LOCKING SYSTEM

BỘ KHÓA TRUNG TÂM SYMO 3000

Central locking rotary lock, twin wing / Khóa trung tâm có lõi xoay, để lắp vào 2 mặt



- > Material: Zinc alloy
- > Finish: Nickel plated
- > Version: Lifting pin with 17mm travel
- > Closure travel: 180°
- > Installation: For installation in fixed front panel

- > Chất liệu: Hợp kim kẽm
- > Bề mặt hoàn thiện: Mạ niken
- > Phiên bản: Chốt nâng với biên độ nâng 17 mm
- > Độ đóng: 180°
- > Lắp đặt: Lắp vào mặt cửa trước

Central locking rotary lock, twin wing
Khóa trung tâm có lõi xoay, để lắp vào 2 mặt

Travel (mm) Biên độ nâng (mm)	Art. No Mã số
17	234.98.611

Packing: 1 or 10 pieces / Đóng gói: 1 hoặc 10 cái

Central locking rotary lock, twin wing / Khóa trung tâm có lõi xoay, để lắp vào 2 mặt



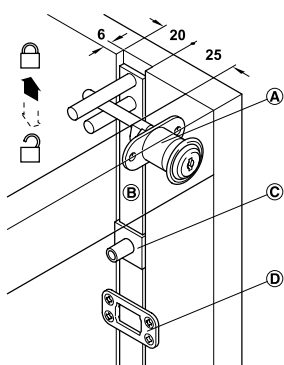
- > Material: Lock: Zinc alloy, Locking bar: Aluminium
- > Finish: Lock: Nickel plated
- > Version: With pre-mounted locking bar 600mm
- > Backset D: 22mm
- > Closure travel: 180°
- > Travel: 8mm
- > Installation: For screw fixing

- > Chất liệu: Khóa: Hợp kim kẽm, Chốt khóa: Nhôm
- > Bề mặt hoàn thiện: Khóa: Mạ niken
- > Phiên bản: Có chốt khóa lắp sẵn 600 mm
- > Tâm lỗ khóa đến mép cửa D: 22 mm
- > Độ đóng: 180°
- > Biên độ nâng: 8 mm
- > Lắp đặt: Lắp đặt bằng vít

Central locking system with locking bar
Bộ khóa trung tâm với then khóa

Description	Art. No Mã số
Set of accessories for central lock Bộ phụ kiện cho khóa trung tâm	234.99.984

Packing: 1 or 10 pieces / Đóng gói: 1 hoặc 10 cái



- Ⓐ Central locking rotary lock case
 - Ⓑ Central locking bar
 - Ⓒ Arresting pin
 - Ⓓ Bar guide
- Central locking bar, arresting pin and bar guide are not supplied. Please order separately.

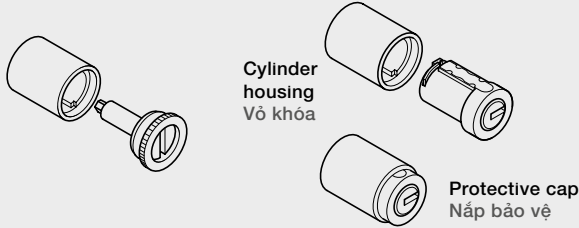
- Ⓐ Lõi xoay của khóa trung tâm
 - Ⓑ Chốt khóa trung tâm
 - Ⓒ Chốt chặn
 - Ⓓ Bas dẫn hướng
- Chốt khóa trung tâm, chốt chặn và bas dẫn hướng không được cung cấp kèm theo. Vui lòng đặt mua riêng.

STEP 2 / BƯỚC 2 Select cylinder core / Lựa chọn ruột khóa

SYMO 3000 CYLINDER CORES

RUỘT KHÓA SYMO 3000

Inserting the cylinder core / Lắp ruột khóa



Remove protective cap from cylinder housing

Insert the cylinder core into the cylinder housing and exert light pressure until cylinder core snaps into place

Tháo nắp bảo vệ ra khỏi vỏ khóa

Cho ruột khóa vào trong vỏ và ấn nhẹ lên đó cho tới khi ruột khóa đã được lắp gọn vào bên trong

Removing the cylinder core / Tháo ruột khóa

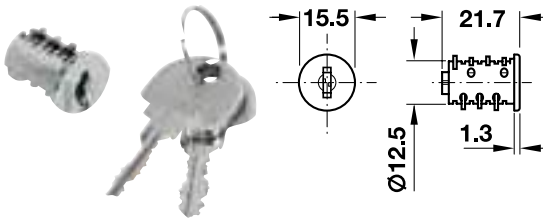


The cylinder core can only be removed from the cylinder housing by using the removal key (removal key can only be used in unlocked position)

Insert the removal key into the cylinder housing and withdraw under slight pressure

Ruột khóa chỉ có thể được tháo ra khỏi vỏ khóa bằng cách dùng chìa tháo ruột khóa (chìa tháo ruột khóa chỉ được tra ở vị trí mở khóa)

Tra chìa tháo ruột khóa vào vỏ khóa và dùng lực nhẹ để rút ruột khóa ra



- > Material: Housing: Zinc alloy, plate levers: Brass
- > Finish: Nickel plated
- > Locking system: With 6 plate levers
- > Installation: Left or right, for plug fitting
- > Chất liệu: Vỏ: Hợp kim kẽm, lá kim loại: Đồng thau
- > Bề mặt hoàn thiện: Mạ nicken
- > Hệ thống khóa: Với 6 lá kim loại
- > Lắp đặt: Trái hoặc phải, lắp bằng chốt

With different key changes, unsorted
Hệ thống các ruột khóa với chìa không trùng nhau, chưa phân nhóm

Suitable master key (MK): MK 1 - 3
Thích hợp cho hệ thống chìa chủ

Key changes Các chìa không trùng nhau	Master key Hệ thống chìa chủ theo nhóm	Cat. No. Mã số
SH 0001 - 0200	MK 1 Nhóm 1	210.41.611
SH 0201 - 0600	MK 2 Nhóm 2	210.41.612
SH 0601 - 2600	MK 3 Nhóm 3	210.41.613

Packing: 1 or 50 pcs.
Tiêu chuẩn đóng gói: 1 hoặc 50 cái.

With different key changes, unsorted
Hệ thống các ruột khóa với chìa không trùng nhau, chưa phân nhóm

Master key not possible
Chìa chủ không mở được

Model Loại	Art. No Mã số
0-120 key change Chìa không trùng nhau	210.40.600

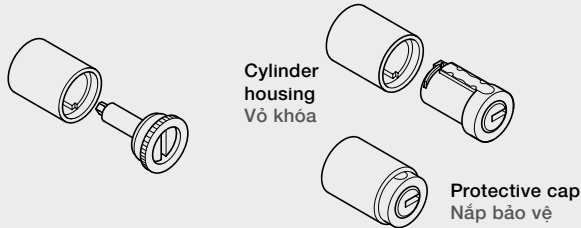
Packing: 1 or 20 pcs.
Tiêu chuẩn đóng gói: 1 hoặc 20 cái.

STEP 3 / BƯỚC 3 Select accessories (Optional) / Lựa chọn phụ kiện (không bắt buộc)

SYMO 3000 ACCESSORIES

PHỤ KIỆN CHO SYMO 3000

Inserting the cylinder core / Lắp ruột khóa



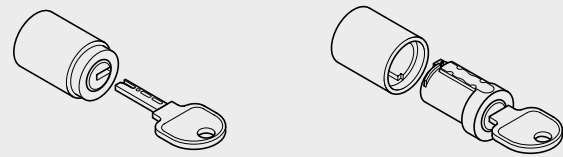
Remove protective cap from cylinder housing

Insert the cylinder core into the cylinder housing and exert light pressure until cylinder core snaps into place

Tháo nắp bảo vệ ra khỏi vỏ khóa

Cho ruột khóa vào trong vỏ và ấn nhẹ lên đó cho tới khi ruột khóa đã được lắp gọn vào bên trong

Removing the cylinder core / Tháo ruột khóa



The cylinder core can only be removed from the cylinder housing by using the removal key (removal key can only be used in unlocked position)

Insert the removal key into the cylinder housing and withdraw under slight pressure

Ruột khóa chỉ có thể được tháo ra khỏi vỏ khóa bằng cách dùng chìa tháo ruột khóa (chìa tháo ruột khóa chỉ được tra ở vị trí mở khóa)

Tra chìa tháo ruột khóa vào vỏ khóa và dùng lực nhẹ để rút ruột khóa ra



- > Material: Steel
- > Finish: Nickel plated

- > Chất liệu: Thép
- > Bề mặt hoàn thiện: Mạ nicken

Master key / Chìa chủ

Master key
Chìa chủ

Art. No
Mã số

MK1 / Chìa chủ 1

210.11.001

MK2 / Chìa chủ 2

210.11.002

MK3 / Chìa chủ 3

210.11.003

Packing: 1 piece / Đóng gói: 1 cái

- > Material: Steel
- > Finish: Nickel plated

- > Chất liệu: Thép
- > Bề mặt hoàn thiện: Mạ nicken



Removal key / Chìa rút ruột khóa

Art. No
Mã số

210.11.090



Packing: 1 piece / Đóng gói: 1 cái

- > Material: Steel
- > Finish: Nickel plated

- > Chất liệu: Thép
- > Bề mặt hoàn thiện: Mạ nicken



Key blank / Phôi chìa

Art. No
Mã số

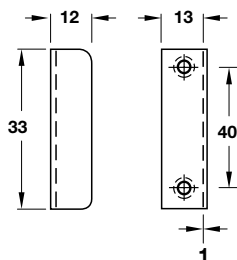
210.11.080



Packing: 1 piece / Đóng gói: 1 cái

- > Material: Steel
- > Finish: Nickel plated

- > Chất liệu: Thép
- > Bề mặt hoàn thiện: Mạ nicken



Angled striking plate / Bas giữ góc vuông

Art. No
Mã số

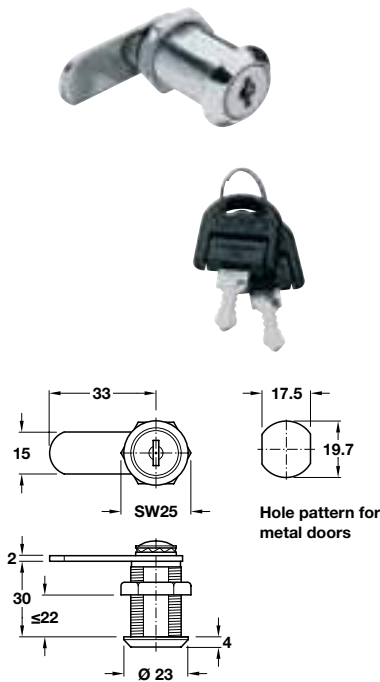
239.41.013



Packing: 1 or 100 pieces / Đóng gói: 1 hoặc 100 cái

ECONO CAM LOCK

KHÓA CỐP ECONO



- > Material: Polished chrome-plated zinc alloy
- > Closure travel: 90°
- > Version: Standard profile
- > Locking system: With 6 plate levers
- > Installation: For screw fixing with hexagon nut (hole pattern 19.7 x 17.5 mm)
- > Key change: 120 different key changes possible

- > Chất liệu: Hợp kim kẽm mạ Crom bóng
- > Độ đóng: 90°
- > Phiên bản: Tiêu chuẩn
- > Hệ thống khóa: với 6 lá kim loại
- > Lắp đặt: sử dụng ốc lục giác với vít vặn (lỗ 19,7 x 17,5 mm)
- > Các chìa không trùng: có thể tạo ra được 120 chìa khác nhau mà không bị trùng nhau

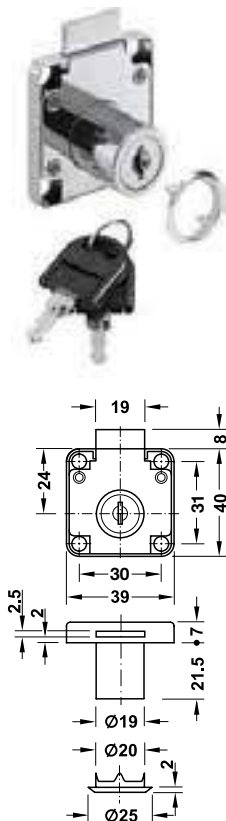
Key change - Keyed different
Chìa không trùng nhau

Closure travel Độ đóng kín	For door thickness Độ dày cửa cửa	Art. No Mã số
90°	Max. 22 mm Tối đa 22 mm	235.19.211

Supplied with: 1 Cam lock, 2 Folding keys, 1 Locking cam, straight, 1 Lock washer, 1 Fixing nut (pre-mounted).
Trọn bộ gồm: 1 khóa cốp, 2 Chìa khóa, 1 vít khóa cam, thẳng, 1 long đến, 1 đai ốc lắp sẵn.
Packing: 1 piece / Đóng gói: 1 cái

ECONO RIM LOCK

KHÓA VUÔNG ECONO



- > Area of application: For shutters and drawer runners
- > Material: Zinc housing and cylinder, brass rosette
- > Finished: nickel plate
- > Installation: screw fixing

- > Ứng dụng: dùng cho cửa đồ gỗ và hộc kéo
- > Nguyên liệu: phần thân và lõi khóa bằng hợp kim kẽm, vòng chặn bằng đồng
- > Bề mặt: mạ niken
- > Cách lắp đặt: sử dụng vít

Max.door thickness Độ dày cửa tối đa	Art. No Mã số
22 mm	232.01.220
30 mm	232.01.230

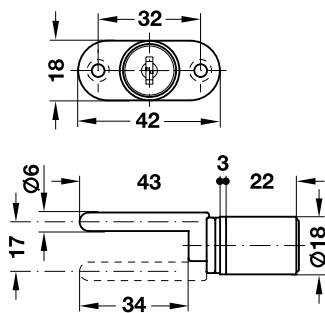
Packing: 1 piece / Đóng gói: 1 cái

ECONO CENTRAL LOCKING ROTARY LOCK

KHÓA TRUNG TÂM ECONO



- > Area of application: For mounting in the carcass side panel
- > Material: Zinc alloy housing and cylinder, brass key, aluminum bar
- > Finished: nickel plate
- > Version: - with aluminum bar, 600 mm long
- with 3 plate levers
- > Installation: screw fixing
- > Ứng dụng: lắp đặt dọc theo hông tủ
- > Nguyên liệu: phần thân và lõi khóa bằng hợp kim kẽm, chìa khóa bằng đồng, thanh chốt bằng nhôm
- > Hoàn thiện: mạ nickel
- > Phụ kiện: - Thanh nhôm dài 600 mm
- 3 bas khóa
- > Cách lắp đặt: sử dụng vít



Lock	Art. No
Thân khóa	Mã số

With mounting plate on two sides
Với để lắp vào 2 mặt

234.99.240

Packing: 1 piece / Đóng gói: 1 cái

LOCKING



KITCHEN
STORAGE AND
ACCESSORY
GIẢI PHÁP
LƯU TRỮ





MAKE YOUR SPACE WORK HARDER.

TỐI ƯU HÓA KHÔNG GIAN.



CORNER CABINETS PHỤ KIỆN GÓC TỦ BẾP

Innovative fittings turn often-wasted cabinet corners in the popular L-shaped and U-shaped kitchen layouts into ideal storage space for pots, pans, and other bulky equipment.

Phụ kiện tiên tiến biến những góc tủ thường bị bỏ phí trong các thiết kế bếp chữ L và chữ U thành nơi lưu trữ lý tưởng cho nồi chảo và các dụng cụ công kênh khác.

Ensure all your ingredients
are close to hand.
Đảm bảo mọi nguyên liệu
trong tầm tay.

With just a slight pull, everything you need is presented to you, instantly and neatly. Then, without efforts, you reach out and take whatever you want. That utmost easiness can only be brought by clever storage fittings which also enable you to effectively optimize every corner in the kitchen.

Chỉ cần kéo nhẹ, mọi thứ bạn cần được bày ra trước mắt bạn một cách nhanh chóng và gọn gàng. Và rồi, thật nhẹ nhàng, bạn có thể lấy bất kỳ thứ gì mình muốn. Sự dễ dàng ấy chỉ có thể đến từ phụ kiện lưu trữ thông minh. Đặc biệt, chúng còn là giải pháp hiệu quả để tối ưu hóa mọi góc bếp.



BASE CABINETS
PHỤ KIỆN TỦ BẾP DƯỚI

Take base cabinets to a whole new level with an array of fittings suited for varied sizes as narrow as 15 cm - and different storage purposes, including detergents and utensils.

Tối ưu hóa tủ dưới với vô số phụ kiện phù hợp với các kích thước không gian khác nhau - dù chỉ rộng 15 cm, cũng như nhiều mục đích lưu trữ khác nhau như nước rửa chén và dụng cụ nấu nướng.



TALL CABINETS
PHỤ KIỆN TỦ BẾP ĐỨNG

A dream pantry is fitted nicely into a larder cabinet. Smooth in operation and easy to access, the clever fittings-supported cabinets have truly reinvented traditional tall cupboards.

Nhờ những phụ kiện thông minh, chiếc tủ cao trong bếp giờ đây trở thành trung tâm lưu trữ đồ khô hoàn hảo, cho phép bạn tiếp cận dễ dàng từ mọi phía và hoạt động êm ái vô cùng.



RAILING SYSTEMS
HỆ THỐNG PHỤ KIỆN TREO TƯỜNG

With simple installation and various designs, railing systems enable backsplashes to store daily-used things as well as delightful plant pots. Everything is in plain sight and within reach.

Lắp đặt đơn giản và thiết kế đa dạng, hệ thống phụ kiện treo tường giúp tường bếp lưu trữ hiệu quả những vật dụng cần thiết cũng như chậu cây trang trí. Tất cả giờ đây nằm trong tầm mắt và tầm tay của bạn.



BASE CABINETS

PHỤ KIỆN TỦ DƯỚI

OPTIMIZING STORAGE UNDER THE WORKTOP

To make intelligent use of the whole depth of an undercounter unit in the kitchen, you need a fitting that moves all the stored items out in front of the cabinet - to give you a clear view and easy access.

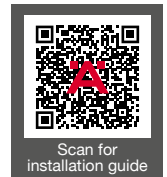
TỐI ƯU HÓA VIỆC LƯU TRỮ PHÍA DƯỚI BẾP

Để tận dụng thông minh toàn bộ chiều sâu của phần tủ dưới quầy bếp, bạn cần có phụ kiện thích hợp để dễ dàng lôi những đồ vật được đựng trong tủ ra bên ngoài - nhờ vậy, bạn có thể quan sát rõ ràng và lấy đồ thuận tiện hơn.

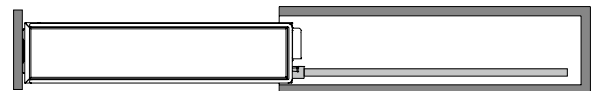
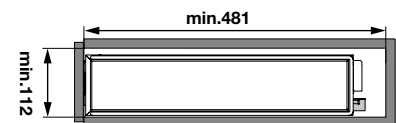




- > Make practical use of even narrow gaps
- > A slim pull-out: minimum width (from 112 mm) - maximum flexibility
- > ClickFixx: clip-on connectors
- > Toolless 3D front adjustment: perfect gap alignment in minutes
- > Tận dụng hiệu quả những khoảng trống nhỏ hẹp
- > Thanh kéo mảnh gọn: chiều rộng tối thiểu (từ 112 mm) - độ linh hoạt tối ưu
- > ClickFixx: sử dụng kẹp gắn
- > Điều chỉnh mặt trước 3 chiều không cần dụng cụ: dễ dàng căn chỉnh khoảng trống phù hợp chỉ trong vài phút



Included 4 pieces dividers / Bao gồm 4 miếng ngăn



Basket type Loại rổ	Colour finish Màu hoàn thiện	Internal cabinet width/ Door width (mm) Chiều rộng khoang tủ/ Chiều rộng cửa tủ (mm)	Version Phiên bản	Inside cabinet height (mm) Chiều cao khoang tủ (mm)	Art. No Mã số
	Anthracite Đen Anthracite	● Min. 112/150	2-tier 2 tầng	Min. 540	549.24.620
			Towel rail Thanh treo khăn	Min. 590	549.24.633
	Chrome Crom	● Min. 112/150	2-tier 2 tầng	Min. 540	545.61.028
			Towel rail Thanh treo khăn	Min. 590	545.61.063

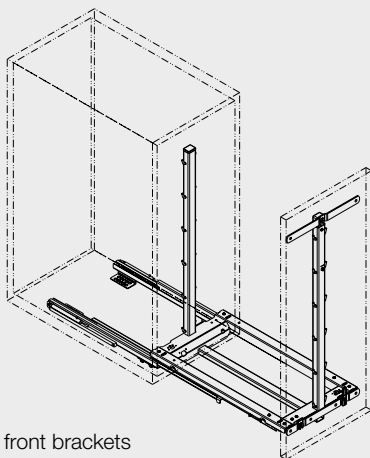
Supplied with: base unit front extension set and 4 pieces dividers.
Trọn bộ gồm: bộ phụ kiện lưu trữ mở trước và 4 miếng ngăn.
Packing: 1 set / Đóng gói: 1 bộ

KESSEBÖHMER DISPENSA junior III
RỔ KÉO DISPENSA junior III

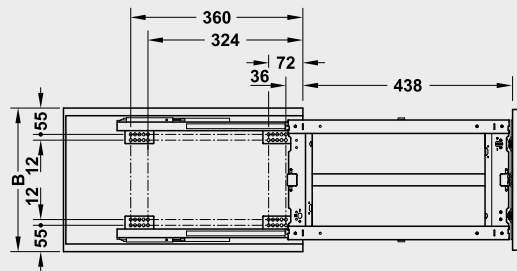


- > Full extension for base units - entire contents slide out in front of the cabinet
- > Optimal overview, very good access
- > Space-saving design
- > Uses the whole width of the unit
- > Balancing screw for optimal action
- > 3D adjustment in real time - perfect gap alignment in minute

- > Phụ kiện tủ dưới mở rộng toàn phần - dễ dàng kéo toàn bộ đồ vật được đựng trong tủ ra bên ngoài
- > Quan sát rõ ràng, lấy đồ thuận tiện
- > Thiết kế tiết kiệm không gian
- > Tận dụng toàn bộ chiều rộng của phụ kiện
- > Cố định bằng đinh vít giúp hoạt động hiệu quả
- > Điều chỉnh 3 chiều - dễ dàng căn chỉnh khoảng trống phù hợp chỉ trong vài phút



Pull out frame with front brackets
 Khung kéo với bas trước



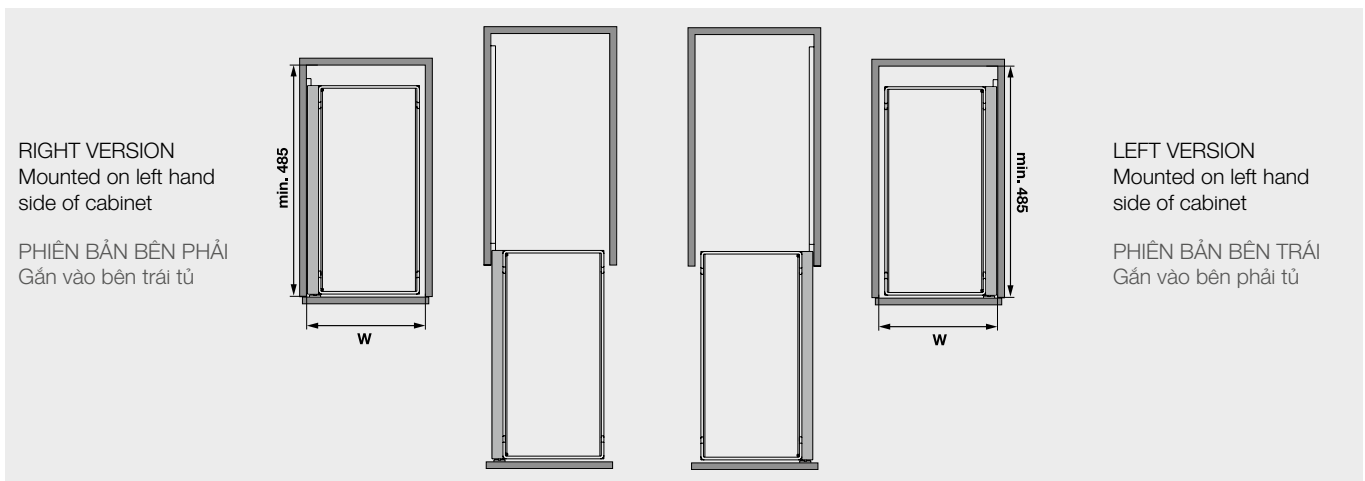
Basket type Loại rổ	Internal cabinet width/ Door width (mm) Chiều rộng khoang tủ / Chiều rộng cửa tủ (mm)	Inside cabinet height (mm) Chiều cao khoang tủ (mm)	Number of tray Số khay	Colour finish Màu hoàn thiện	Art. No Mã số
	Min. 260 / Door 300 Tối thiểu 260 / Cửa 300	Min. 615 Tối thiểu 590	2	Anthracite Đen	545.11.962
				Ice white Trắng sáng	545.11.762
	Min. 360 / Door 400 Tối thiểu 360 / Cửa 400			Anthracite Đen	545.11.373
				Ice white Trắng sáng	545.11.573

Supplied with: 2 full extensions runner, frame, 2 front brackets, 2 box sets and damping system SoftStopp.
Trọn bộ gồm: 1 cặp ray giảm chấn mở toàn phần, khung, 2 bas trước, 2 bộ hộp và hệ thống giảm chấn SoftStopp.
Packing: 1 set / Đóng gói: 1 bộ



- > Full extension for base units - entire contents slide out in front of the cabinet
- > Optimal overview, very good access
- > Space-saving design
- > Uses the whole width of the unit
- > Balancing screw for optimal action
- > 3D adjustment in real time - perfect gap alignment in minute

- > Phụ kiện tủ dưới mở rộng toàn phần - dễ dàng kéo toàn bộ đồ vật được đựng trong tủ ra bên ngoài
- > Quan sát rõ ràng, lấy đồ thuận tiện
- > Thiết kế tiết kiệm không gian
- > Tận dụng toàn bộ chiều rộng của phụ kiện
- > Cố định bằng đinh vít giúp hoạt động hiệu quả
- > Điều chỉnh 3 chiều - dễ dàng căn chỉnh khoảng trống phù hợp chỉ trong vài phút



KITCHEN STORAGE

Basket type Loại rổ	Colour finish Màu hoàn thiện	Internal cabinet width/ Door width (mm) Chiều rộng khoang tủ / Chiều rộng cửa tủ (mm)	Inside cabinet height (mm) Chiều cao khoang tủ (mm)	Number of tray Số khay	Version Phiên bản	Art. No Mã số
	Chrome / Ice white Crom / Trắng sáng	Min. 194 / Door 250 Tối thiểu 194 / Cửa 250	Min. 590 Tối thiểu 590	2	Right / Phải	545.53.760
					Left / Trái	545.53.761
		Right / Phải			545.53.762	
		Left / Trái			545.53.763	
		Right / Phải			545.53.764	
		Left / Trái			545.53.765	
	Anthracite Đen Anthracite	Min. 194 / Door 250 Tối thiểu 194 / Cửa 250	Min. 590 Tối thiểu 590	2	Right / Phải	545.53.960 ✖
					Left / Trái	545.53.961 ✖
		Right / Phải			545.53.964 ✖	
		Left / Trái			545.53.965 ✖	
		Right / Phải			545.53.968 ✖	
		Left / Trái			545.53.969 ✖	

Supplied with: 2 full extensions runner, frame, 2 front brackets and damping system SoftStopp.
Trọn bộ gồm: 1 cặp ray giảm chấn mở rộng toàn phần, 2 bas trước và hệ thống giảm chấn SoftStopp.
Packing: 1 set / Đóng gói: 1 bộ



- > Top swivel basket for extra storage space
- > Simply mounted on the bottom panel
- > Acid-resistant, plastic trays provide a firm footing for bottles and catch spills
- > Adaptable system carrier
- > Giá trên xoay được để tạo thêm không gian đựng đồ
- > Lắp đặt đơn giản ở mặt dưới đáy tủ
- > Các khay nhựa chống axit giữ vững các chai, lọ, chống tràn đổ
- > Có thể điều chỉnh linh hoạt cho việc sử dụng



PORTERO (Set 1)
Rổ dụng cụ vệ sinh PORTERO (Set 1)

Inside cabinet height Chiều cao lọt lòng tủ (mm)	Cabinet opening width Chiều rộng tủ (mm)	No. of baskets Số lượng khay	Art. No Mã số
Min. 400 Tối thiểu 400	Min. 180 Tối thiểu 180	1	545.48.260

Packing: 1 piece / Đóng gói: 1 cái



PORTERO (Set 2)
Rổ dụng cụ vệ sinh PORTERO (Set 2)

Inside cabinet height Chiều cao lọt lòng tủ (mm)	Cabinet opening width Chiều rộng tủ (mm)	No. of baskets Số lượng khay	Art. No Mã số
Min. 400 Tối thiểu 400	Min. 180 Tối thiểu 180	1	545.48.261

Packing: 1 piece / Đóng gói: 1 cái



PORTERO (Set 3)
Rổ dụng cụ vệ sinh PORTERO (Set 3)

Inside cabinet height Chiều cao lọt lòng tủ (mm)	Cabinet opening width Chiều rộng tủ (mm)	No. of baskets Số lượng khay	Art. No Mã số
Min. 400 Tối thiểu 400	Min. 180 Tối thiểu 180	1	545.48.262

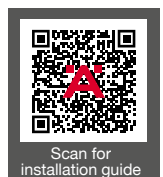
Packing: 1 piece / Đóng gói: 1 cái



- > Suitable for sink unit cabinet
- > Pull the whole caddy out with one finger.
- > Close it with a gentle push
- > A perfectly customised storage unit to keep all cleaning materials neat and tidy and that access is quick and easy
- > Container with ergonomic easy-grip handle
- > All the plastic containers can be lifted out and washed by hand or in dishwasher
- > The caddy will always be clean and hygienic



- > Thích hợp lắp đặt trong tủ dưới bồn rửa
- > Chỉ cần dùng ngón tay kéo nhẹ để toàn bộ kệ mở ra trước mặt.
- > Và sau đó chỉ cần đẩy nhẹ để đóng kệ vào.
- > Bộ kệ đa năng tiện dụng dùng để đựng các dụng cụ vệ sinh gọn gàng, sạch sẽ, giúp bạn lấy mọi thứ dễ dàng và nhanh chóng
- > Kệ chứa có quai nắm tiện lợi
- > Tất cả các kệ nhựa có thể tháo ra và rửa sạch bằng tay hoặc rửa bằng nước rửa chén
- > Kệ đựng luôn đảm bảo sạch sẽ, gọn gàng



Scan for installation guide



cleaningAGENT				
Bộ rổ kéo dụng cụ vệ sinh cleaningAGENT				
Colour	Inside cabinet width / Door width	Inside cabinet depth (mm)	Inside cabinet height (mm)	Art. No
Màu hoàn thiện	Chiều rộng khoang tủ / Chiều rộng cửa tủ (mm)	Chiều sâu khoang tủ (mm)	Chiều cao khoang tủ (mm)	Mã số
White Màu trắng	Min. 312 / Door 350mm	Min. 510	Min. 625	545.48.911
Anthracite Đen	Tối thiểu 312 / Cửa 350	Tối thiểu 510	Tối thiểu 625	545.48.411
Anthracite				

Packing: 1 piece / Đóng gói: 1 cái



cookingAGENT II

RỔ DỤNG CỤ LÀM BẾP cookingAGENT II



- > A perfectly customised storage unit that stores exactly what you want - in the tightest possible space - with everything instantly accessible
- > All critical components has been tested for food safety and are designed for very easy cleaning. All plastic elements are dishwasher safe
- > Bộ giá dụng đa năng tiện dụng có thể chứa dụng mọi đồ vật mà bạn muốn - ngay cả trong những khoảng trống nhỏ hẹp nhất - cho phép bạn lấy đồ thuận tiện và dễ dàng
- > Tất cả các bộ phận đều được kiểm chứng an toàn thực phẩm và rất dễ vệ sinh, lau chùi. Tất cả các bộ phận bằng nhựa có thể được rửa sạch bằng nước rửa chén.



cookingAGENT II				
Bộ dụng cụ làm bếp cookingAGENT II				
Colour	Inside cabinet width / Door width	Inside cabinet depth (mm)	Inside cabinet height (mm)	Art. No
Màu hoàn thiện	Chiều rộng khoang tủ / Chiều rộng cửa tủ (mm)	Chiều sâu khoang tủ (mm)	Chiều cao khoang tủ (mm)	Mã số
White	Min. 262 / Door 300 Tối thiểu 262/ Cửa 300	Min. 500	Min. 580	545.13.803
Màu trắng	Min. 362 / Door 400 Tối thiểu 362/ Cửa 400	Tối thiểu 500	Tối thiểu 580	545.13.804 ✖

Packing: 1 piece / Đóng gói: 1 cái



> **Tailored for Asian markets:** The diningAGENT accommodates dishes typically used by Asian families with secure metal holders ensuring your tableware will be safe when you open and close the drawer.

> **Thiết kế riêng cho thị trường châu Á:** Phụ kiện thích hợp để lưu trữ các loại chén đĩa thường dùng bởi các gia đình châu Á. Khay rổ bằng kim loại chắc chắn đảm bảo các dụng cụ bàn ăn luôn an toàn khi đóng và mở hộc tủ.

> **High quality and hygiene standard:** It complies with German quality and hygiene standards one of the most stringent in the world.

> **Full extension pullout:** It guarantees an exceptional access and full view of your drawer's content. It also features smooth gliding action and stability.

> **Smart "2 in 1 solution":** Thanks to a clever modular system, the dining agent can accommodate both tableware and cookware such as bowls, plates, pots and pans. Everything will be all in order just in one pullout.

> **Đạt chuẩn chất lượng và vệ sinh cao cấp:** Sản phẩm tuân thủ các tiêu chuẩn của Đức về chất lượng và vệ sinh một trong những tiêu chuẩn nghiêm ngặt nhất trên thế giới.

> **Rổ kéo mở toàn phần:** Cho phép bạn nhìn thấy toàn bộ bên trong tủ và dễ dàng lấy được món đồ mình cần. Rổ hoạt động êm ái và ổn định.

> **Giải pháp thông minh "2 trong 1":** Nhờ hệ thống module thông minh, phụ kiện có thể chứa cả dụng cụ bàn ăn và dụng cụ nấu ăn như chén, đĩa, nồi và chảo. Tất cả được sắp xếp gọn gàng và sẵn sàng để bạn sử dụng.



> **Easy to clean:** Only two steps to clean the whole system. Each modular element, including metal holders, can be quickly and easily dismantled. After cleaning, plastic trays can be put back to the pullout. All the plastic elements are dishwasher friendly.

> **Dễ vệ sinh:** Chỉ cần 2 bước để làm sạch toàn bộ hệ thống. Mỗi phần (bao gồm cả khay rổ) có thể tháo rời nhanh chóng và dễ dàng. Sau khi vệ sinh, bạn có thể lắp khay nhựa vào vị trí cũ. Tất cả bộ phận bằng nhựa đều có thể dùng với máy rửa chén.

SMALL FAMILY, SMALL KITCHEN, CLEVER SOLUTION.
“2 IN 1 SOLUTION”
 GIẢI PHÁP THÔNG MINH “2 TRONG 1”



600mm Upper / Lắp trên 600 mm



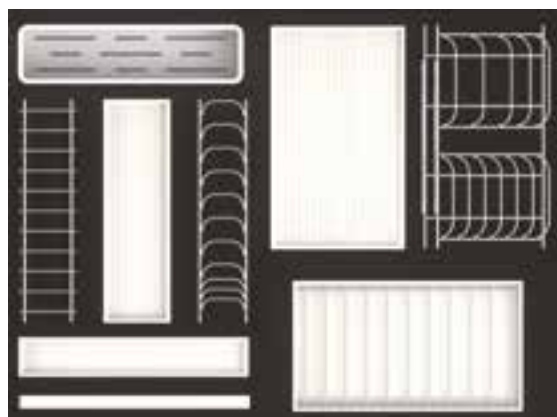
600mm Lower / Lắp dưới 600 mm



900mm Upper / Lắp trên 900 mm



900mm Lower / Lắp dưới 900 mm



diningAGENT
 Rổ bát đĩa xoong nồi diningAGENT

Door width Độ rộng cửa	Installation Lắp đặt	Art. No Mã số
600mm	Upper Trên	545.14.946
600mm	Lower Dưới	545.14.956
900mm	Upper Trên	545.14.949
900mm	Lower Dưới	545.14.959



OMERO 150

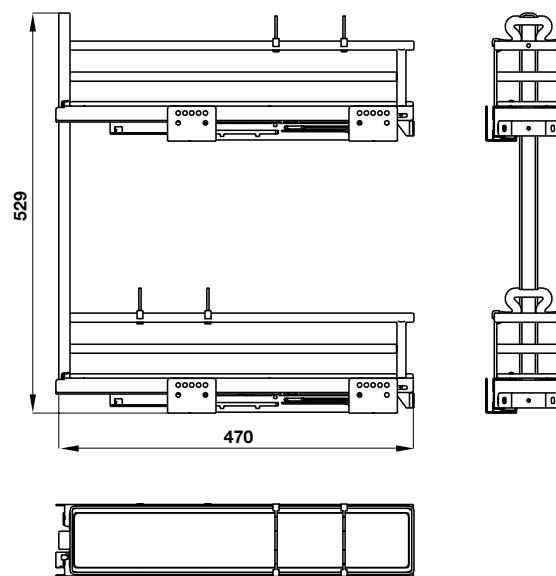
MAX.
35 KG

- > Designed for narrow spaces
 - > Adjustable trays for all kinds of spice jars
 - > Clip-on soft-closing runners with side-mounted baskets
 - > Anti-slip mat for preventing tumbles when opened / closed
 - > Left or right installation
 - > Maximum weight capacity: 35 kg
-
- > Thiết kế tận dụng hiệu quả không gian hẹp
 - > Kích thước khay có thể tùy chỉnh để phù hợp với các loại chai gia vị khác nhau
 - > Ray trượt giảm chấn lắp gài với rổ lắp bên
 - > Tấm chống trượt giúp cố định vật dụng khi đóng mở
 - > Tùy chọn lắp trái hoặc lắp phải
 - > Tải trọng tối đa: 35 kg



OMERO 150

Finish	Cabinet width (mm)	Internal cabinet depth (mm)	Dimension (WxDxH) (mm)	Version	Art. No
Hoàn thiện	Chiều rộng tủ (mm)	Chiều sâu lọt lòng (mm)	Kích thước (RxSxC) (mm)	Phiên bản	Mã số
Nano painting	150	490	104 x 470 x 529	Right side / Phải	549.20.840
				Left side / Trái	549.20.890
	200	490	154 x 470 x 529	Right side / Phải	549.20.841
				Left side / Trái	549.20.891



BASE CABINETS
PHỤ KIỆN TỦ DƯỚI



OMERO 300




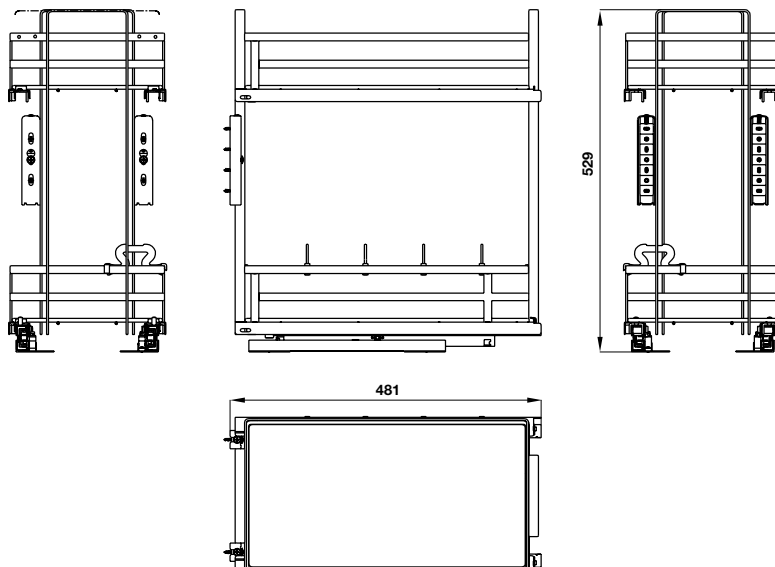
- > Adjustable trays for all kinds of spice jars
- > Clip-on soft-closing runners
- > Anti-slip mat for preventing tumbles when opened / closed
- > Maximum weight capacity: 35kg

- > Kích thước khay có thể tùy chỉnh để phù hợp với các loại chai gia vị khác nhau
- > Ray trượt giảm chấn lắp gài
- > Tấm chống trượt giúp cố định vật dụng khi đóng mở
- > Tải trọng tối đa: 35kg



OMERO 300

Finish	Cabinet width (mm)	Internal cabinet depth (mm)	Dimension (WxDxH) (mm)	Art. No
Hoàn thiện	Chiều rộng tủ (mm)	Chiều sâu lọt lòng (mm)	Kích thước (RxSxC) (mm)	Mã số
Nano painting 	300	490	239 x 481 x 529	549.20.823
	400	490	339 x 481 x 529	549.20.825



BASE CABINETS

PHỤ KIỆN TỦ DƯỚI

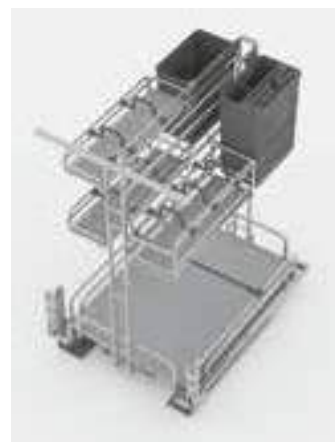


OMERO MULTI



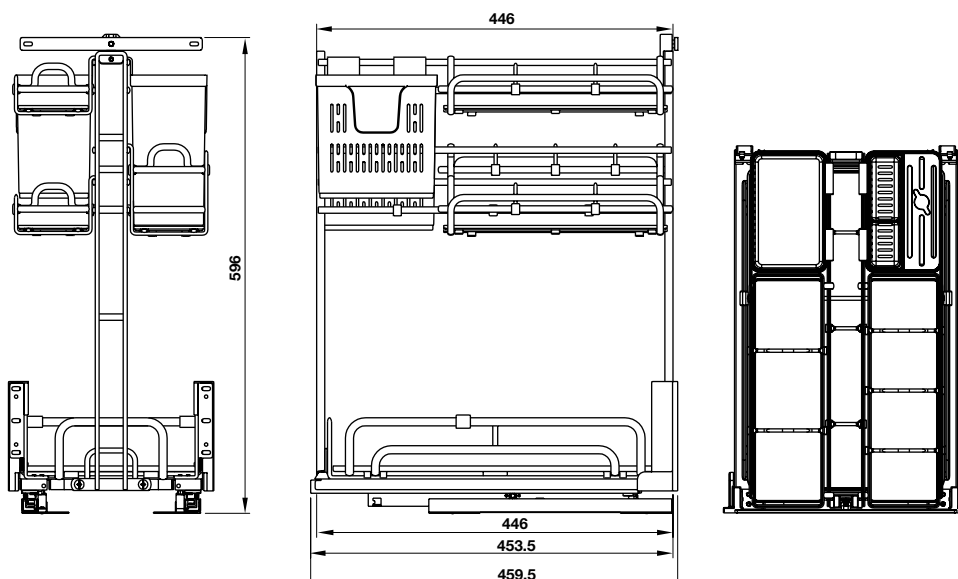
- > Adjustable trays for all kinds of spice jars, utensils, cutlery, and even chop boards
- > Clip-on soft closing runners with multi-dividers
- > Anti-slip mat for preventing tumbles when opened / closed
- > Maximum weight capacity: 35 kg

- > Tùy chỉnh kích thước khay để phù hợp với các loại chai gia vị, dao muỗng nĩa và cà thớt
- > Ray trượt giảm chấn lắp gài với nhiều khay chia
- > Tấm chống trượt giúp cố định vật dụng khi đóng mở
- > Tải trọng tối đa: 35 kg



OMERO MULTI

Finish	Cabinet width (mm)	Internal cabinet depth (mm)	Dimension (WxDxH) (mm)	Art. No
Hoàn thiện	Chiều rộng tủ (mm)	Chiều sâu lọt lòng (mm)	Kích thước (RxSxC) (mm)	Mã số
Nano painting	300	490	254 x 460 x 596	595.00.803
	350	490	304 x 460 x 596	595.00.804
	400	490	354 x 460 x 596	595.00.805
	450	490	404 x 460 x 596	595.00.806



BASE CABINETS
PHỤ KIỆN TỦ DƯỚI



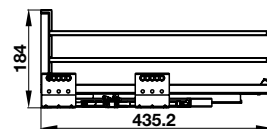
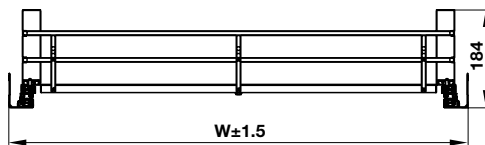
KASON



- > Anti-slip mat for preventing tumbles when opened / closed
- > Maximum weight capacity: 35 kg
- > Tấm chống trượt giúp cố định vật dụng khi đóng mở
- > Tải trọng tối đa: 35 kg



KASON				
Finish	Cabinet width (mm)	Internal cabinet depth (mm)	Dimension (WxDxH) (mm)	Art. No
Hoàn thiện	Chiều rộng tủ (mm)	Chiều sâu lọt lòng (mm)	Kích thước (RxDxC) (mm)	Mã số
Nano painting	600	450	564 x 435 x 184	549.08.864
	700	450	664 x 435 x 184	549.08.865
	800	450	764 x 435 x 184	549.08.867
	900	450	864 x 435 x 184	549.08.868



	W
600	563.5
700	663.5
800	763.5
900	863.5

BASE CABINETS

PHỤ KIỆN TỦ DƯỚI



KASON FLEX

MAX.
35 KG

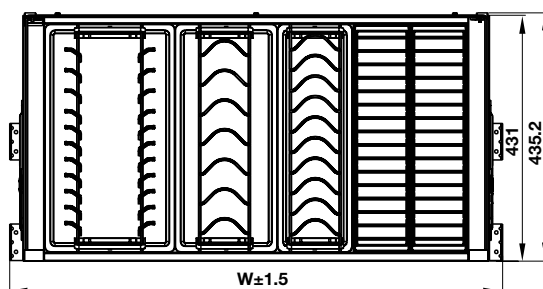
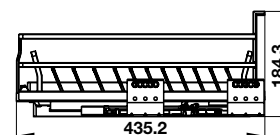
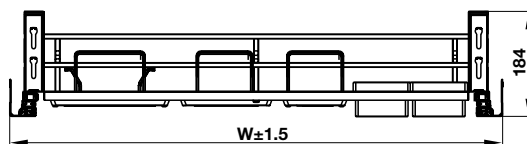
- > Diverse tray designs for tableware and cutlery
- > Trays are easily removed for cleaning and setting up table
- > Anti-slip mat for preventing tumbles when opened / closed
- > Maximum weight capacity: 35 kg

- > Thiết kế khay đa dạng, phù hợp để lưu trữ tô chén đĩa, dụng cụ ăn uống
- > Khay dễ dàng tháo lắp để vệ sinh và sử dụng để sắp xếp bàn ăn
- > Tấm chống trượt giúp cố định vật dụng khi đóng mở
- > Tải trọng tối đa: 35 kg



KASON FLEX

Finish	Cabinet width (mm)	Internal cabinet depth (mm)	Dimension (WxDxH) (mm)	Art. No
Hoàn thiện	Chiều rộng tủ (mm)	Chiều sâu lọt lòng (mm)	Kích thước (RxSxC) (mm)	Mã số
Nano painting	600	450	564 x 435 x 184	549.08.884
	700	450	664 x 435 x 184	549.08.885
	800	450	764 x 435 x 184	549.08.887
	900	450	864 x 435 x 184	549.08.888



	W
600	563.5
700	663.5
800	763.5
900	863.5

CAPPELLA PULL OUT BASKET FOR DISHES & BOWLS

BỘ RỔ CHÉN ĐĨA CAPPELLA



CAPPELLA



- > Smooth movement
- > Simple pull to take out items
- > Flexible installation: for either hinge door or pull out door
- > Chuyển động êm ái
- > Chỉ cần kéo nhẹ để lấy những vật dụng cần thiết
- > Lắp đặt linh hoạt: Cho cửa bản lề hoặc gắn vào cánh tủ trước



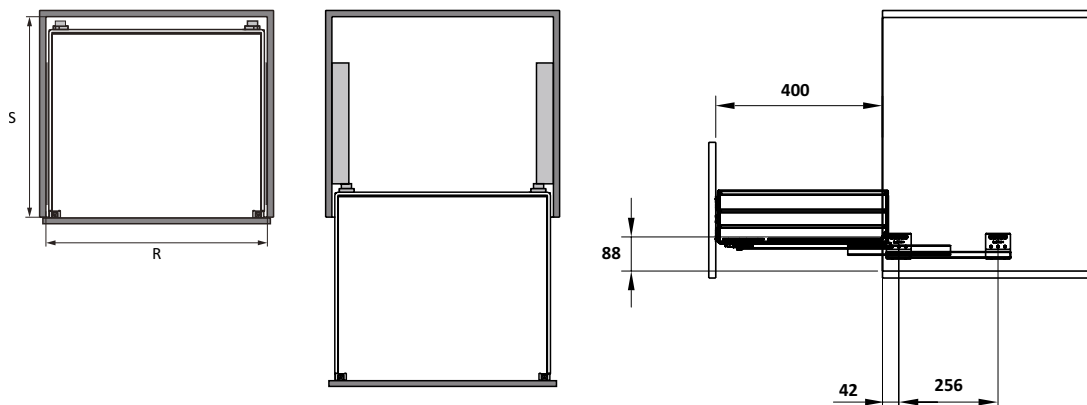
CAPPELLA

Finish Hoàn thiện	Cabinet width (mm) Chiều rộng tủ (mm)	Internal cabinet depth (mm) Chiều sâu lọt lòng (mm)	Dimension (WxDxH) (mm) Kích thước (R x S x C) (mm)	Art. No Mã số
Basket without chopstick box / Rổ chén đĩa không kèm ống đựng đũa				
Stainless steel SUS304 Inox 304	600	Min. 500 / Tối thiểu 500	564x475x195	549.08.003
	700	Min. 500 / Tối thiểu 500	664x475x195	549.08.011
	800	Min. 500 / Tối thiểu 500	764x475x195	549.08.013
	900	Min. 500 / Tối thiểu 500	864x475x195	549.08.014
Basket with chopstick box / Rổ chén đĩa kèm ống đựng đũa				
Stainless steel SUS304 Inox 304	600	Min. 500 / Tối thiểu 500	564x475x195	549.08.143
	700	Min. 500 / Tối thiểu 500	664x475x195	549.08.151
	800	Min. 500 / Tối thiểu 500	764x475x195	549.08.153
	900	Min. 500 / Tối thiểu 500	864x475x195	549.08.154
Nano painting (silver color) Sơn phủ nano (màu bạc)	800	Min. 500 / Tối thiểu 500	764x475x195	549.08.447
	900	Min. 500 / Tối thiểu 500	864x475x195	549.08.448

Complete set / Trọn bộ gồm:

Basket, a pair of runner with soft closing, 1 plastic dish rack, 2 rack hangers, 2 front brackets, 2 end brackets, 2 runner holding brackets, 12 screws.
Bộ rổ, bộ ray giảm chấn, khay hứng nước, 2 thanh đỡ khay, 2 bas mặt trước, 2 bas hậu cho ray trượt, 2 bas giữ ray, 12 ốc lắp đặt.

Packing / Đóng gói: 1 set / 1 bộ.



CAPPELLA PULL OUT BASKET FOR POTS AND PANS

BỘ RỔ KÉO XOONG NỒI CAPPELLA



CAPPELLA



- > Smooth movement
- > Simple pull to take out items
- > Flexible installation: for either hinge door or pull out door
- > Chuyển động êm ái
- > Chỉ cần kéo nhẹ để lấy những vật dụng cần thiết
- > Lắp đặt linh hoạt: Cho cửa bản lề hoặc gắn vào cánh tủ trượt

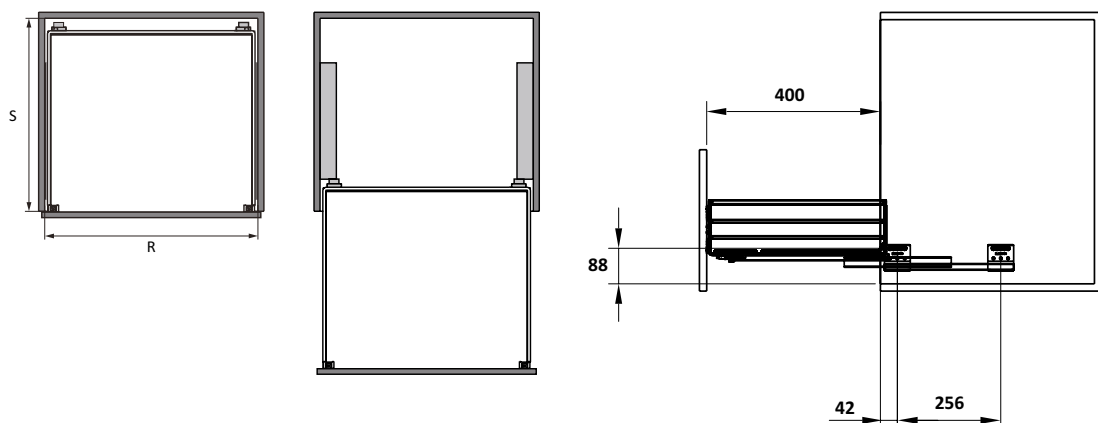


CAPPELLA				
Finish	Cabinet width (mm)	Internal cabinet depth (mm)	Dimension (WxDxH) (mm)	Art. No
Hoàn thiện	Chiều rộng tủ (mm)	Chiều sâu lọt lồng (mm)	Kích thước (RxSxC) (mm)	Mã số
Stainless steel SUS304 Inox 304	600	Min. 500 / Tối thiểu 500	564x475x195	549.08.023
	700	Min. 500 / Tối thiểu 500	664x475x195	549.08.031
	800	Min. 500 / Tối thiểu 500	764x475x195	549.08.033
	900	Min. 500 / Tối thiểu 500	864x475x195	549.08.034
Nano painting (silver color) Sơn phủ nano (màu bạc)	800	Min. 500 / Tối thiểu 500	764x475x195	549.08.427
	900	Min. 500 / Tối thiểu 500	864x475x195	549.08.428

Complete set / Trọn bộ gồm:

Basket, a pair of runner with soft closing, 1 plastic dish rack, 2 rack hangers, 2 front brackets, 2 end brackets, 2 runner holding brackets, 12 screws.
Bộ rổ, bộ ray giảm chấn, khay hứng nước, 2 thanh đỡ khay, 2 bas mặt trước, 2 bas hậu cho ray trượt, 2 bas giữ ray, 12 ốc lắp đặt.

Packing / Đóng gói: 1 set / 1 bộ.



SONATA MULTI FUNCTION PULL OUT BASKET

BỘ RỔ KÉO ĐA NĂNG SONATA



SONATA



- > Design for narrow cabinet
- > Suitable for various items
- > Easy to clean

- > Thiết kế cho không gian nhỏ
- > Phù hợp để lưu trữ các vật dụng khác nhau
- > Dễ vệ sinh



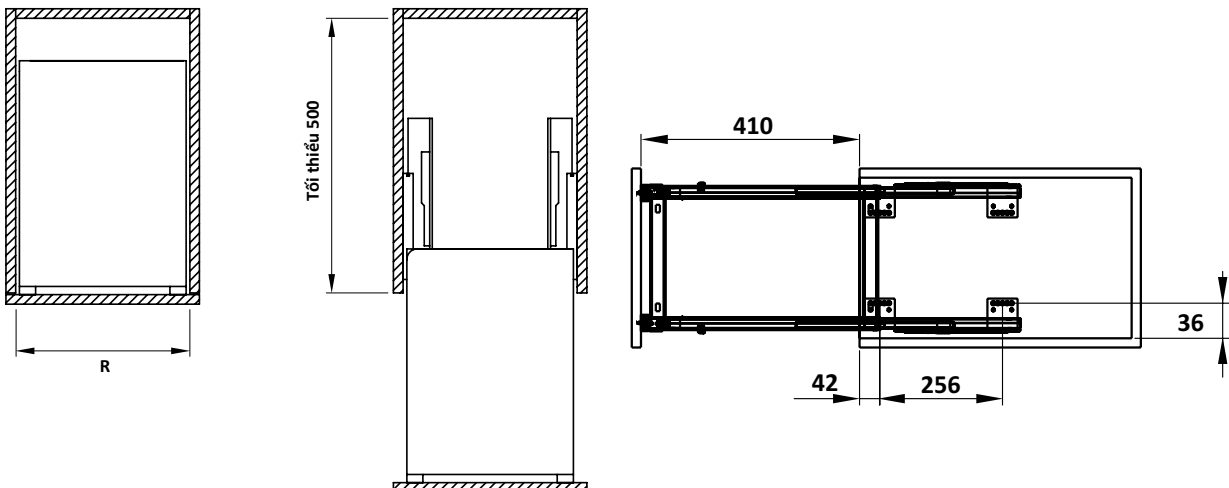
SONATA

Finish	Cabinet width (mm)	Internal cabinet depth (mm)	Dimension (WxDxH) (mm)	Art. No
Hoàn thiện	Chiều rộng tủ (mm)	Chiều sâu lọt lòng (mm)	Kích thước (RxSxC) (mm)	Mã số
Stainless steel SUS304 Inox 304	200	Min. 500 / Tối thiểu 500	164x475x460	549.20.012
	300	Min. 500 / Tối thiểu 500	264x475x460	549.20.018
	350	Min. 500 / Tối thiểu 500	314x475x460	549.20.019
	400	Min. 500 / Tối thiểu 500	364x475x460	549.20.020
Nano painting (silver color) Sơn phủ nano (màu bạc)	400	Min. 500 / Tối thiểu 500	364x475x460	549.20.415

Complete set / Trọn bộ gồm:

A pair of runner with soft closing, 2 front brackets, 2 runner holding brackets, basket, 2 connectors, 18 screws.
Bộ ray giảm chấn lắp đáy, 2 bas mặt trước, 2 bas giữ ray, khung rổ, 2 bas nhựa kết nối khung và rổ, 18 ốc lắp đặt.

Packing / Đóng gói: 1 set / 1 bộ.



SONATA MULTI FUNCTION PULL OUT BASKET

BỘ RỔ KÉO ĐA NĂNG SONATA



SONATA



- > Design for narrow cabinet
- > Suitable for various items
- > Easy to clean

- > Thiết kế cho không gian nhỏ
- > Phù hợp để lưu trữ các chai lọ gia vị khác nhau
- > Dễ vệ sinh



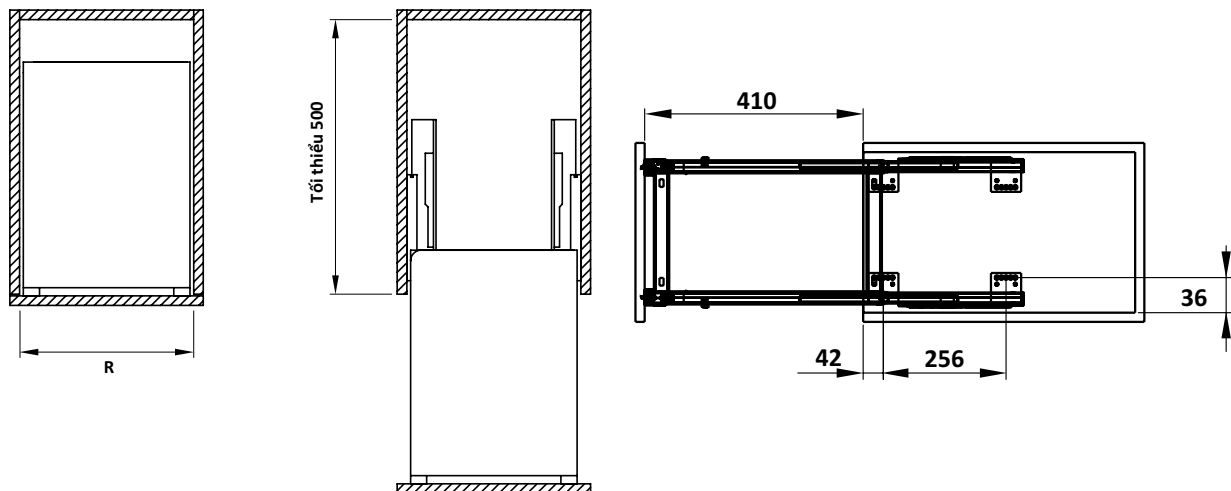
SONATA

Finish	Cabinet width (mm)	Internal cabinet depth (mm)	Dimension (WxDxH) (mm)	Art. No
Hoàn thiện	Chiều rộng tủ (mm)	Chiều sâu lọt lòng (mm)	Kích thước (RxSxC) (mm)	Mã số
	200	Min. 500 / Tối thiểu 500	164x475x460	549.20.032
Stainless steel SUS304	300	Min. 500 / Tối thiểu 500	264x475x460	549.20.038
Inox 304	350	Min. 500 / Tối thiểu 500	314x475x460	549.20.039
	400	Min. 500 / Tối thiểu 500	364x475x460	549.20.040

Complete set / Trọn bộ gồm:

A pair of runner with soft closing, 2 front brackets, 2 runner holding brackets, basket, 2 connectors, 18 screws.
Bộ ray giảm chấn lắp đáy, 2 bas mặt trước, 2 bas giữ ray, khung rổ, 2 bas nhựa kết nối khung và rổ, 18 ốc lắp đặt.

Packing / Đóng gói: 1 set / 1 bộ.



SPINTO PULL OUT RICE BOX

THÙNG GẠO - SPINTO



SPINTO

- > Design for front pull out door panel, with soft closing runner.
- > Big volume. Store up to 30kg rice.
- > Transparent plastic cover. Easy to monitor how much rice left in the box.
- > Include drier box.
- > Rice tray can be changed between right and left side.
- > For 300mm width cabinet
- > Meet the standard QCVN 12-1:2011/BYT and 21 CFR 178.3297

- > Thiết kế gắn với cánh kéo, kèm theo ray trượt giảm chấn.
- > Thể tích lớn. Có thể trữ được 30kg gạo.
- > Nắp nhựa trong suốt. Dễ dàng quan sát lượng gạo còn dư trong thùng.
- > Kèm theo hộp chống ẩm.
- > khay lấy gạo có thể thay đổi hai bên trái phải.
- > Dành cho tủ 300mm
- > Đáp ứng tiêu chuẩn QCVN 12-1:2011/BYT (Quy chuẩn kỹ thuật quốc gia về an toàn vệ sinh đối với bao bì, dụng cụ bằng nhựa tổng hợp tiếp xúc trực tiếp với thực phẩm) và 21 CFR 178.3297 (Quy định của FDA Hoa Kỳ - Các chất màu dùng cho polymer)

SPINTO pull out rice box / Thùng gạo gắn cánh - SPINTO

Finish	Internal width (mm)	Internal depth (mm)	Art. No
Hoàn thiện	Chiều rộng lọt lòng (mm)	Chiều sâu lọt lòng (mm)	Mã số
Steel / Plastic Thép / Nhựa	≥264	≥550	549.32.758

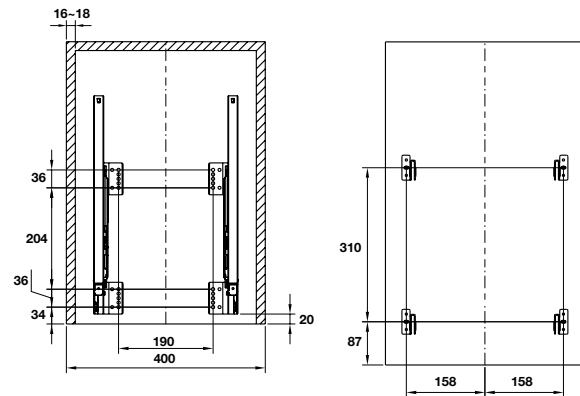


VIOLA WASTE BIN
THÙNG RÁC - VIOLA



VIOLA

- > Design for front pull out door panel, with soft closing runner.
- > Double bin (20L x 2)
- > For 400mm width cabinet
- > Thiết kế gắn với cánh kéo, kèm theo ray trượt giảm chấn.
- > 2 khay chứa (mỗi khay 20L)
- > Dành cho tủ 400mm



VIOLA pull out waste bin / Thùng rác gắn cánh - VIOLA

Finish Hoàn thiện	Internal width (mm) Chiều rộng lọt lòng (mm)	Internal depth (mm) Chiều sâu lọt lòng (mm)	Art. No Mã số
Steel / Plastic Thép / Nhựa	≥364	≥500	503.48.505



VIOLA

- > Suitable for swing door. Waste bin lid open automatically when door open
- > Modern design, prevent smell.
- > Ứng dụng cho cửa bản lề, nắp thùng rác tự mở khi mở cửa
- > Thiết kế hiện đại với nắp che kín ngăn không cho mùi thoát ra ngoài

Thùng rác cho cửa mở bản lề VIOLA

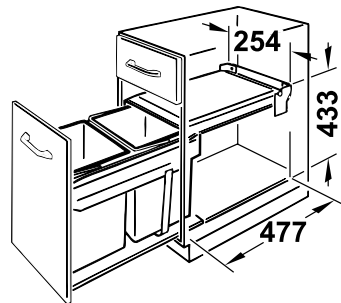
Finish Hoàn thiện	Internal width (mm) Chiều rộng lọt lòng (mm)	Capacity (litre) Thể tích (lit)	Art. No Mã số
SS304 / Plastic Vô inox 304 / Thùng nhựa	400	8	502.24.003
		14	502.24.006

Complete set / Trọn bộ gồm: . / Vô thùng rác, ruột thùng rác, bas kết nối, bộ ốc lắp đặt.

Packing / Đóng gói: 1 set / 1 bộ

PULL OUT BIN

THÙNG RÁC CÓ RAY KÉO



- > For cabinet width: 300 mm
- > Dim. (WxDxH): 254 x 477 x 433 mm
- > Version: Without pull out
- > Installation: For screw fixing to pull out base

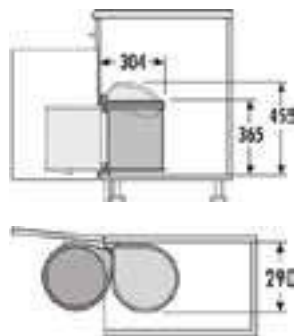
- > Chiều rộng tủ phù hợp: 300 mm
- > KT (RxSxC): 254 x 477 x 433 mm
- > Phiên bản: Không có ray kéo
- > Lắp đặt: Bắt vít vào bộ ray kéo

For cabinet width (mm) Chiều rộng tủ (mm)	Capacity (litres) Tải trọng (lít)	Art. No Mã số
300	2 x 15	502.72.761

Packing: 1 piece / Đóng gói: 1 cái

SWING OUT BIN - BEHIND HINGED DOOR

THÙNG RÁC TREO SAU CỬA BẢN LỀ



- > Material: Housing: Stainless steel, Bin and lid: Plastic
- > Colour finish: Bin: Light grey, Lid: White
- > Installation: For screw fixing to side panel and cabinet door
- > Mounting: For left and right hand use
- > Dim. (WxDxH): 290 x 304 x 365 mm
- > Opening angle: 95°

- > Chất liệu: Khung đỡ: Inox, Thùng rác và nắp: Nhựa
- > Màu: Thùng rác: Xám nhạt, Nắp: Trắng
- > Lắp đặt: Bắt vít vào mặt ván bên và cửa tủ
- > Gắn: Tiện dùng cho cả tay trái và tay phải
- > KT (RxSxC): 290 x 304 x 365 mm
- > Góc mở: 95°



For cabinet width (mm) Chiều rộng tủ (mm)	Colours Màu sắc	Capacity (litres) Tải trọng (lít)	Art. No Mã số
400	Steel, white, powder coated. Bin: plastic, light grey Lid: plastic, white Thép, trắng, sơn tĩnh điện. Thùng rác: nhựa, xám nhạt Nắp: nhựa trắng	15	502.12.729
	Stainless steel. Bin: plastic, light grey Lid: plastic, white Inox. Thùng rác: nhựa, xám nhạt. Nắp: nhựa, trắng		502.12.023

Packing: 1 piece / Đóng gói: 1 cái

PULL OUT BIN

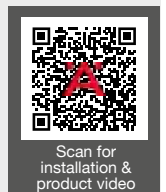
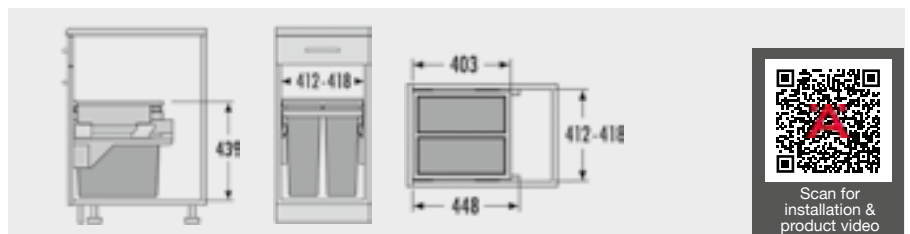
THÙNG RÁC CÓ RAY KÉO



- > System includes its own runners for side fixing to cabinets and door front.
- > Complete waste bin system with soft closing Grass runners included.
- > Material: Extension element: Steel, bins: Plastic
- > Colour finish: Extension element: Silver grey, bins: light grey
- > For internal cabinet depth: Min. 450mm
- > Side panel thickness : 16 - 19mm, self-adjusting
- > Installation: For screw fixing to side panel
- > Type of pull out: Full extension with soft closing and self closing mechanism
- > Dim. (D x H): 403 x 439mm
- > Hệ thống thùng rác được tích hợp thanh ray để dễ dàng gắn vào mặt bên tủ và cửa tủ
- > Hệ thống thùng rác với ray trượt có cơ chế đóng giảm chấn
- > Chất liệu: Phần mở rộng: Thép, thùng đựng rác: Nhựa
- > Màu/Lớp phủ hoàn thiện: Phần mở rộng: Xám bạc, thùng đựng rác: xám nhạt
- > Độ sâu khoang tủ phù hợp: Tối thiểu 450mm
- > Độ dày mặt ván bên: 16 - 19 mm, tự điều chỉnh
- > Lắp đặt: BẮT VÍT VÀO MẶT VÁN BÊN
- > Cơ chế mở rộng: Mở rộng toàn phần với cơ chế tự đóng và giảm chấn
- > KT (S x C): 403 x 439 mm

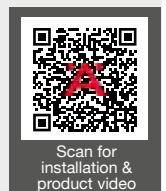
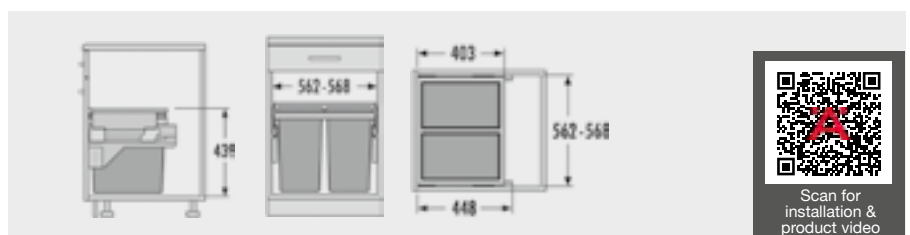
Electric door opener is available to order separately.
Có thể đặt mua riêng thiết bị mở cửa điện tử.

KITCHEN STORAGE



For cabinet width (mm) Chiều rộng tủ (mm)	Capacity (litres) Tải trọng (lít)	Art. No Mã số
450	2 x 19	502.73.901

Packing: 1 piece / Đóng gói: 1 cái



For cabinet width (mm) Chiều rộng tủ (mm)	Capacity (litres) Tải trọng (lít)	Art. No Mã số
600	2 x 30	502.73.902

Packing: 1 piece / Đóng gói: 1 cái



CORNER CABINETS

PHỤ KIỆN TỦ GÓC

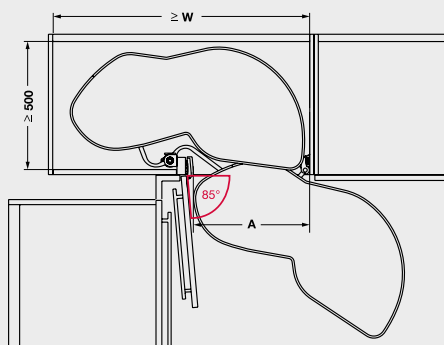
A corner unit is the ideal place to store pots and pans and other kitchen equipment. And development engineers have come up with a number of solutions in addition to the classic carousel fitting.

Phụ kiện tủ góc là nơi lý tưởng để đựng xoong nồi, niêu cháo và các dụng cụ nhà bếp khác. Ngoài những chiếc giá tròn truyền thống quen thuộc, các kỹ sư phát triển của chúng tôi đã cho ra đời rất nhiều giải pháp sáng tạo khác.

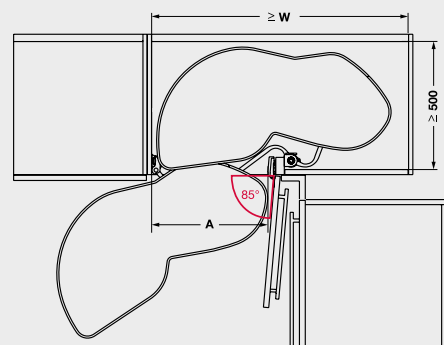


- > Swinging curves: Fluid, emotional, harmonious action
- > Kinematics with 4 pivot points : minimal force required for silky smooth movements
- > All stored contents swing out in front of the unit
- > Easy height changes: The unit adapts to the content
- > Trays move independently
- > Fully functional at 85° door opening angle: Flexible planning option; No risk of handles colliding



- > Dáng giá cong, có thể xoay: Chuyển động êm ái, hài hòa, mượt mà
- > Gồm 4 điểm xoay: tạo ra lực tối thiểu giúp kệ chuyển động nhẹ nhàng, êm ru
- > Chỉ cần kéo nhẹ để mở tất cả các đồ vật đựng trên giá ra trước mặt tủ
- > Dễ dàng thay đổi chiều cao: Thay đổi sao cho phù hợp với đồ vật đựng trên giá
- > Các giá di chuyển độc lập
- > Hoạt động tối ưu khi cửa mở một góc 85°:
Hoạt động linh hoạt;
Không lo bị va đập vào tay nắm



Right swivel / Xoay phải



Left swivel / Xoay trái

Basket type Loại rổ	Colour finish Màu hoàn thiện	Cabinet internal width / Door width (mm) Chiều rộng lòng tủ / Chiều rộng cửa (mm)	Cabinet internal height (mm) Chiều cao lòng tủ (mm)	Number of tray Số khay	Version Phiên bản	Art. No Mã số
	Chrome Crom	Min. 800 / Door 450 A = 411 - 418 mm Tối thiểu 800 / Cửa 450 A = 411 - 418 mm	600-750	2	Right swivel Xoay phải	541.32.670
					Left swivel Xoay trái	541.32.671
	Anthracite Đen Anthracite	Min. 800 / Door 450 A = 411 - 418 mm Tối thiểu 800 / Cửa 450 A = 411 - 418 mm	≥1265	4	Right swivel Xoay phải	541.32.672 ✖
					Left swivel Xoay trái	541.32.673 ✖
			600-750	2	Right swivel Xoay phải	541.29.480 ✖
					Left swivel Xoay trái	541.29.481 ✖
≥1265	4	Right swivel Xoay phải	541.29.482 ✖			
		Left swivel Xoay trái	541.29.483 ✖			

Supplied with: 1 set of tray (2 or 4 trays) including self-closing damping system, 1 set of axle.

Trọn bộ gồm: 1 bộ khay (2 hoặc 4 khay) đã bao gồm giảm chấn, 1 bộ trục xoay.

Packing: 1 set / Đóng gói: 1 bộ



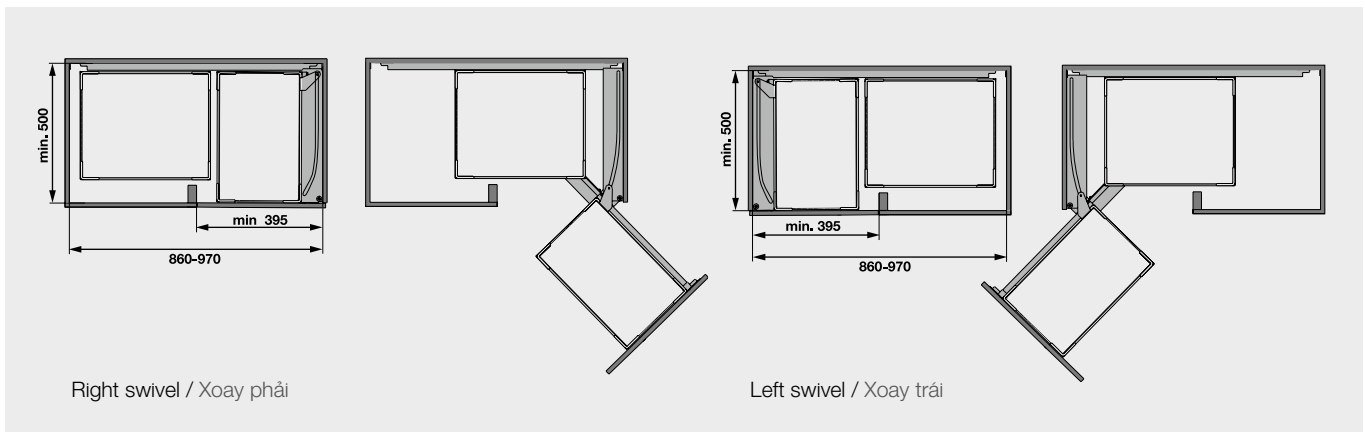
- > Amazing technology: The opening movement brings the front section of the unit out in front of the unit, while the back section moves forward for optimal access and ergonomics
- > Rectangular trays for rectangular cabinet: very good use of space
- > Clickfixx - toolless assembly and simple adjustment

- > Công nghệ ưu việt: Khi mở tủ ra, bộ giá trước được kéo ra khỏi tủ, còn bộ giá sau thì di chuyển về phía trước, giúp bạn lấy các đồ vật dễ dàng và thuận tiện
- > Giá hình chữ nhật cho khoang tủ hình chữ nhật: tận dụng không gian hiệu quả
- > Clickfixx - lắp đặt không cần dụng cụ và dễ dàng điều chỉnh



Front shelf

Rear shelf



Basket type Loại rổ	Colour finish Màu hoàn thiện	Inside cabinet width / Door width (mm) Chiều rộng khoang tủ / Chiều rộng cửa tủ (mm)	Inside cabinet height (mm) Chiều cao khoang tủ (mm)	Number of tray Số khay	Version Phiên bản	Art. No Mã số
	Ice White Trắng sáng	395 / 450	Min. 540 Tối thiểu 540	2 + 2	Right swivel Xoay phải	546.17.005
					Left swivel Xoay trái	546.17.004

Supplied with: pull-out and trays/baskets, including damping system SoftStopp, and mounting template.

Trọn bộ gồm: ray trượt và khay/rổ, kèm theo hệ thống giảm chấn SoftStopp và mẫu lắp đặt.

Packing: 1 set / Đóng gói: 1 bộ



CORNER CABINETS

PHỤ KIỆN TỦ GÓC



OLLA

MAX.
20 KG

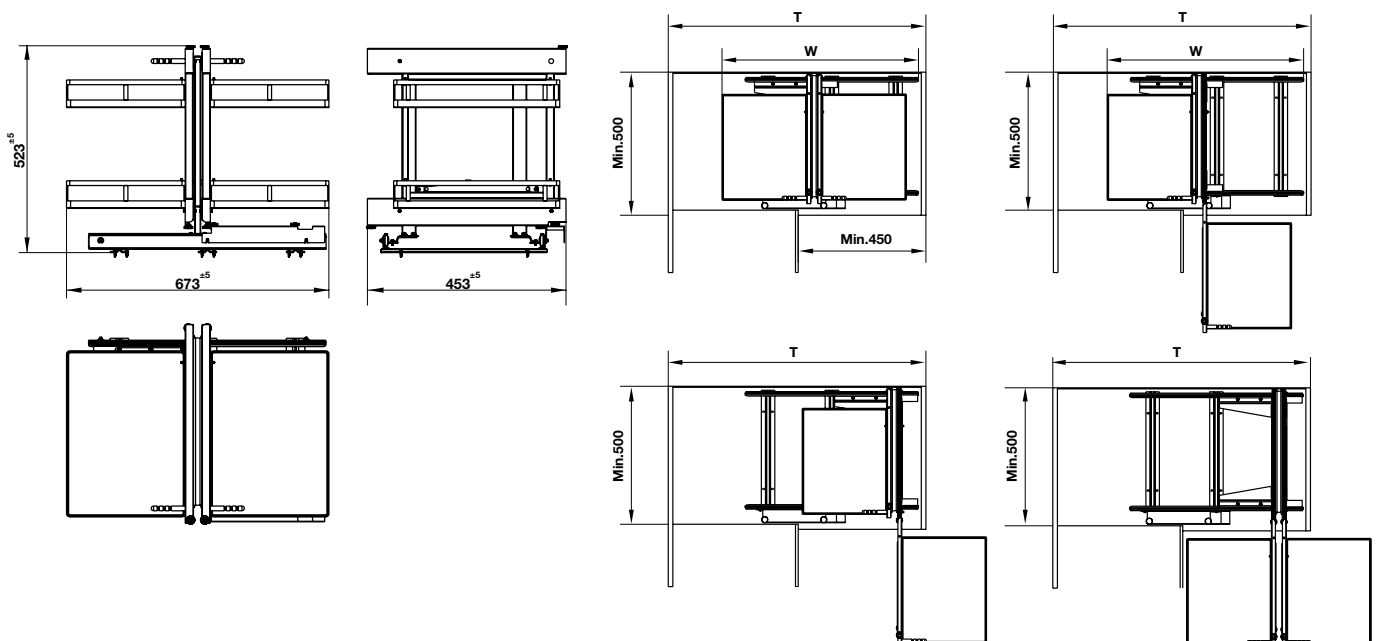
- > Designed for L-shaped kitchen
- > Fully opening system allowing all 4 trays to be totally pulled out from cabinet corner
- > Soft closing mechanism
- > Anti-slip mat for preventing tumbles when opened / closed
- > Total maximum weight capacity: 20 kg (5 kg per tray)

- > Giải pháp dành cho tủ bếp chữ L
- > Hệ thống mở toàn phần cho phép di chuyển cả 4 khay ra ngoài góc tủ
- > Trang bị cơ cấu đóng giảm chấn
- > Tấm chống trượt giúp cố định vật dụng khi đóng mở
- > Tổng tải trọng tối đa: 20 kg (5 kg/khay)



OLLA

Finish	Cabinet width (mm)	Internal cabinet depth (mm)	Dimension (WxDxH) (mm)	Art. No
Hoàn thiện	Chiều rộng tủ (mm)	Chiều sâu lọt lòng (mm)	Kích thước (RxSxC) (mm)	Mã số
Nano painting	900	500	673 x 453 x 523	595.50.804



CORNER CABINETS

PHỤ KIỆN TỦ GÓC



OLLA MOVE



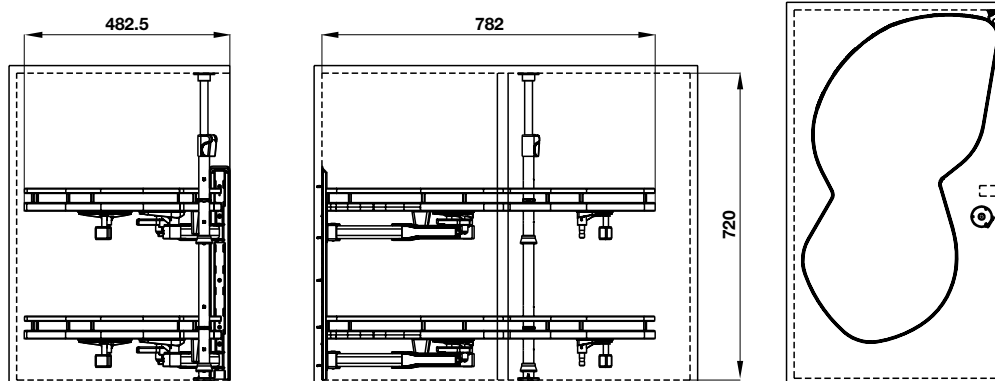
- > Designed for L-shaped kitchen
- > Trays are swung fully out of cabinet corner and independently, making it easy to arrange and get things
- > Anti-slip mat for preventing tumbles when opened / closed
- > Total maximum weight capacity: 20 kg (10 kg per tray)

- > Giải pháp dành cho tủ bếp chữ L
- > Khay di chuyển toàn bộ ra phía trước tủ và hoàn toàn độc lập với nhau để tiện lợi sắp xếp và lấy đồ dùng
- > Tấm chống trượt giúp cố định vật dụng khi đóng mở
- > Tổng tải trọng tối đa: 20 kg (10 kg/khay)



OLLA MOVE

Finish	Cabinet width (mm)	Internal cabinet depth (mm)	Dimension (WxDxH) (mm)	Version	Art. No
Hoàn thiện	Chiều rộng tủ (mm)	Chiều sâu lọt lòng (mm)	Kích thước (RxDxC) (mm)	Phiên bản	Mã số
Nano painting	900	510	782 x 483 x (700-770)	Right side / Phải	541.01.804
				Left side / Trái	541.01.814



MEZZO

BỘ RỔ GÓC XOAY 270 ĐỘ - MEZZO



MEZZO



- > Storage solution for L shape kitchen
- > Design for modern kitchen
- > Rotate around one axis for easy reach to items

- > Giải pháp lưu trữ cho tủ bếp góc (chữ L)
- > Thiết kế phù hợp với không gian bếp hiện đại
- > Hoạt động xoay quanh trục giúp dễ dàng lấy đồ vật bên trong

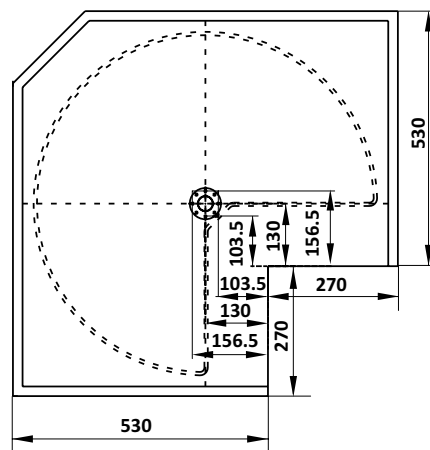
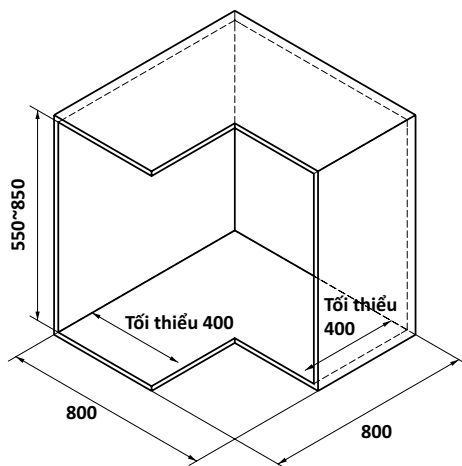


MEZZO

Finish	Cabinet width (mm)	Internal cabinet depth (mm)	Tray	Art. No
Hoàn thiện	Chiều rộng tủ (mm)	Chiều sâu lọt lòng (mm)	Số lượng khay	Mã số
Stainless steel SUS304 / Inox 304	Min. 800 / Tối thiểu 800	Min. 400 / Tối thiểu 400	2	548.37.011

Complete set / Trọn bộ gồm: . / Trục xoay, 2 rổ xoay 270 độ, 2 bộ khớp giữ rổ, bộ ốc lắp đặt.

Packing / Đóng gói: 1 set / 1 bộ



MEZZO

BỘ RỔ GÓC XOAY 180 ĐỘ - MEZZO



MEZZO



- > Storage solution for L shape kitchen
 - > Design for modern kitchen
 - > Rotate around one axis for easy reach to items
-
- > Giải pháp lưu trữ cho tủ bếp góc (chữ L)
 - > Thiết kế phù hợp với không gian bếp hiện đại
 - > Hoạt động xoay quanh trục giúp dễ dàng lấy đồ vật bên trong

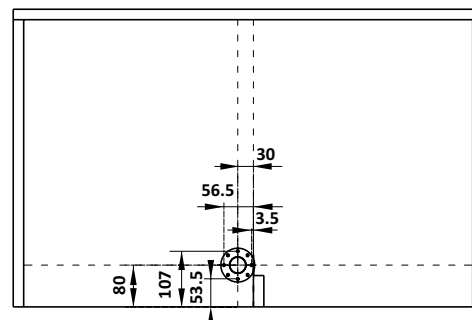
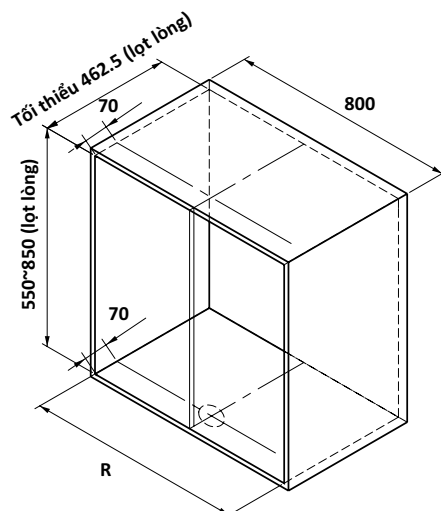


MEZZO

Finish	Cabinet width (mm)	Internal cabinet depth (mm)	Tray	Art. No
Hoàn thiện	Chiều rộng tủ (mm)	Chiều sâu lọt lòng (mm)	Số lượng khay	Mã số
Stainless steel SUS304 / Inox 304	Min. 800 / Tối thiểu 800	Min. 470 / Tối thiểu 470	2	548.37.001

Complete set / Trọn bộ gồm: . / Trục xoay, 2 rổ xoay 180 độ, 2 bộ khớp giữ rổ, bộ ốc lắp đặt.

Packing / Đóng gói: 1 set / 1 bộ





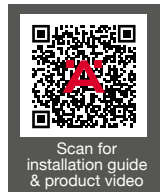
WALL CABINETS PHỤ KIỆN TỦ TREO

On the way up. In today's kitchens, high cabinets are planned either as a block or as standalone units. Either way, the result is an elegant unit, and quite often that's where you'll find the technology focus and also the central food storage in the kitchen.

Phụ kiện trên cao đóng vai trò rất quan trọng. Trong căn bếp hiện đại ngày nay, những chiếc tủ chạn cao có thể được lắp theo kiểu tủ đơn hoặc theo cả bộ. Nhưng dù là phong cách nào, điều quan trọng nhất là những chiếc tủ này phải có kiểu dáng thanh lịch trang nhã, tích hợp công nghệ hiện đại và là nơi lưu trữ thực phẩm chính trong nhà bếp.



- > Suitable for hinged door and lift-up fittings
- > Cabinet items are easily reachable
- > Pull shelf all the way down and it will hold in place for loading, even when empty
- > Thích hợp cho cửa tủ có bản lề và các phụ kiện tay nâng
- > Dễ dàng lấy các đồ vật đựng trong tủ
- > Khi kéo kệ xuống dưới, kệ vẫn cố định tại vị trí để chất đồ vật, ngay cả khi kệ trống.



Swivel range
Phạm vi xoay

Single shelf
Hinged door:
Cabinet height min. 480 mm
Free fold double flap lift-up fitting:
Cabinet height min. 600 mm

Double shelf
Hinged door:
Cabinet height min. 700 mm
Free fold double flap lift-up fitting:
Cabinet height min. 690 mm

Kệ đôi
Cửa có bản lề:
Chiều cao tối thiểu của khoang tủ 700 mm
Phụ kiện tay nâng đôi gập được:
Chiều cao tối thiểu của khoang tủ 690 mm

KITCHEN STORAGE

Colour finish Màu hoàn thiện	Inside cabinet width / Door width (mm) Chiều rộng khoang tủ / Chiều rộng cửa tủ (mm)	Inside cabinet height (mm) Chiều cao khoang tủ (mm)	Inside cabinet depth (mm) Chiều sâu khoang tủ (mm)	Version Phiên bản	Art. No Mã số
	Min.562 - 568 / Door 600 Tối thiểu 562 - 568 / Cửa 600	Min.480 Tối thiểu 480		Single tray Khay đơn	504.68.913
	Min.862 - 868 / Door 900 Tối thiểu 862 - 868 / Cửa 900	Min.480 Tối thiểu 480	Min. 270 Tối thiểu 270	Single tray Khay đơn	504.68.915
	Min.562 - 568 / Door 600 Tối thiểu 562 - 568 / Cửa 600	Min.700 Tối thiểu 700		Double tray Khay đôi	504.68.923
	Min.562 - 568 / Door 600 Tối thiểu 562 - 568 / Cửa 600	Min.480 Tối thiểu 480		Single tray Khay đơn	504.68.313 ✖
	Min.862 - 868 / Door 900 Tối thiểu 862 - 868 / Cửa 900	Min.480 Tối thiểu 480	Min. 270 Tối thiểu 270	Single tray Khay đơn	504.68.315 ✖
	Min.562 - 568 / Door 600 Tối thiểu 562 - 568 / Cửa 600	Min.700 Tối thiểu 700		Double tray Khay đôi	504.68.323 ✖

Supplied with: 8 x wood screws and drilling template / **Trọn bộ gồm:** 8 x vít gỗ và mẫu khoan
Packing: 1 piece / **Đóng gói:** 1 cái

KESSEBÖHMER CLIMBER
CỬA CHỚP CLIMBER



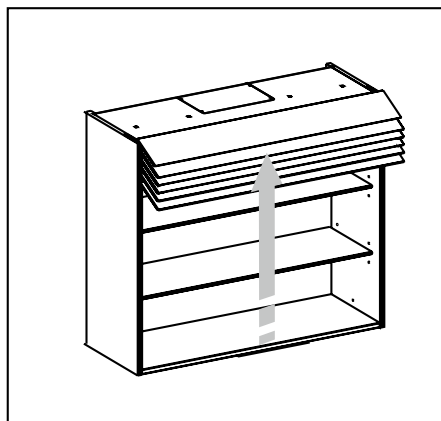
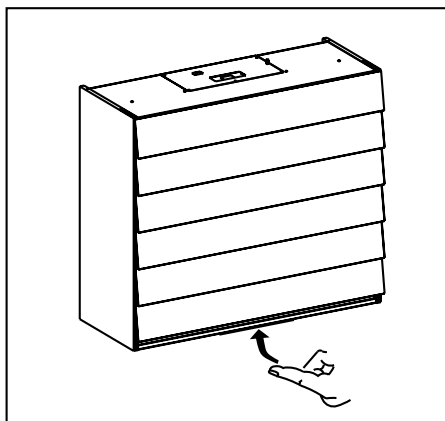
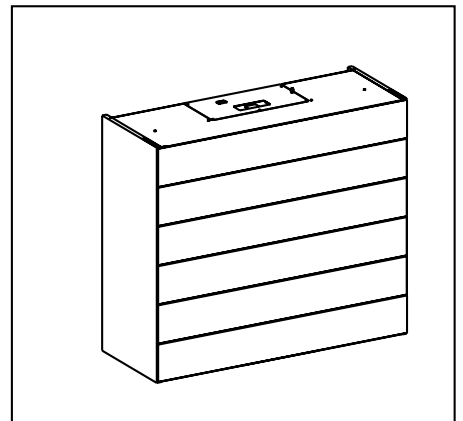
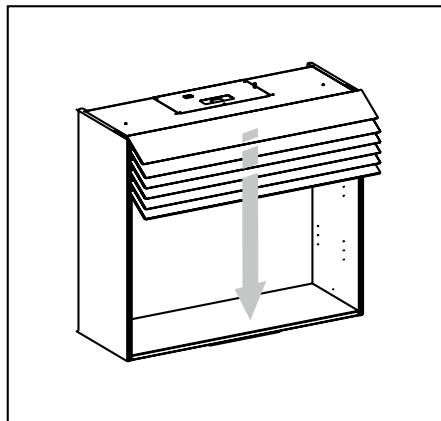
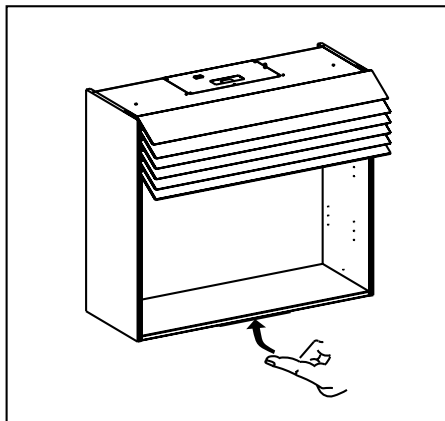
- > Opening & closing with modern, convenient sensor control.
- > Shimmering glass with two automatic opening stages:
 - Stage one: The slats of the bottom half of the cabinet glide upwards for quickly easy access
 - Stage two: The slats glide right to the top so that the entire contents of the unit are in clear view
- > Glamorous movements offer users comfortable experience and a highlight to the kitchen.
- > Đóng và mở với điều khiển cảm biến tiện lợi, hiện đại
- > Kính mờ với 2 cấp độ mở tự động:
 - Cấp độ 1: Tấm chớp mở 1/2 từ dưới lên để bạn có thể lấy đồ dùng nhanh
 - Cấp độ 2: Tấm chớp mở toàn phần để có thể thấy toàn bộ đồ vật bên trong tủ
- > Chuyển động êm ái mang lại trải nghiệm thoải mái cho người dùng, vừa là điểm nhấn cho không gian bếp.





	Color finish Màu hoàn thiện	Cabinet width (mm) Độ rộng tủ (mm)	Cabinet Depth (mm) Độ sâu tủ (mm)	Height (mm) Chiều cao (mm)	Art. No Mã số
	White / Trắng <input type="radio"/>	900	373	780	561.56.718 
	Black / Đen <input type="radio"/>				561.56.318 

KITCHEN STORAGE



WALL CABINETS

PHỤ KIỆN TỦ TREO



ORIA



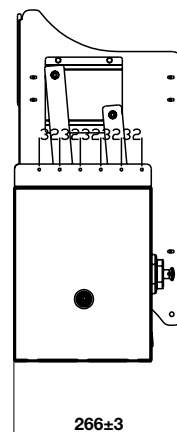
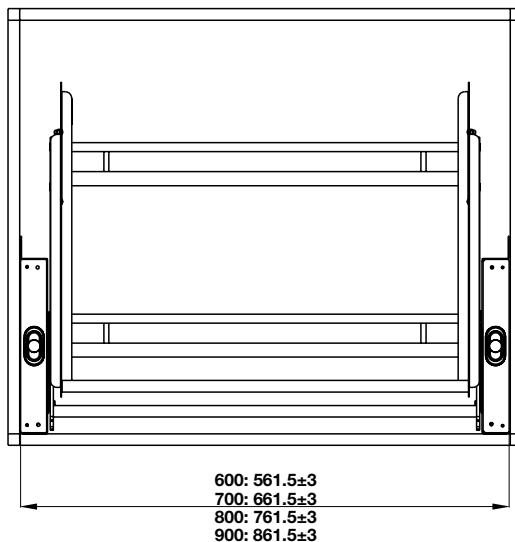
- > Easy to lift and pull down for arranging and taking things
- > Anti-slip mat for preventing tumbles when opened / closed
- > 4 weight loading adjustment levels
- > With soft-closing mechanism
- > Total maximum weight capacity: 12 kg

- > Dễ dàng nâng hạ để sắp xếp và lấy đồ dùng
- > Tấm chống trượt giúp cố định vật dụng khi đóng mở
- > 4 mức điều chỉnh tải trọng phù hợp với nhu cầu sử dụng
- > Trang bị cơ cấu đóng giảm chấn
- > Tổng tải trọng tối đa: 12 kg



ORIA

Finish	Cabinet width (mm)	Internal cabinet depth (mm)	Dimension (WxDxH) (mm)	Art. No
Hoàn thiện	Chiều rộng tủ (mm)	Chiều sâu lọt lòng (mm)	Kích thước (RxSxC) (mm)	Mã số
Nano painting	600	300	562 x 266 x 560	504.76.814
	700	300	662 x 266 x 560	504.76.815
	800	300	762 x 266 x 560	504.76.817
	900	300	862 x 266 x 560	504.76.818



PRESTO DISK RACK

RỔ CHÉN ĐĨA CỐ ĐỊNH - PRESTO





PRESTO



- > Solution to store bowl and disk after washing
- > Simple design, suitable with modern kitchen
- > Easy to clean

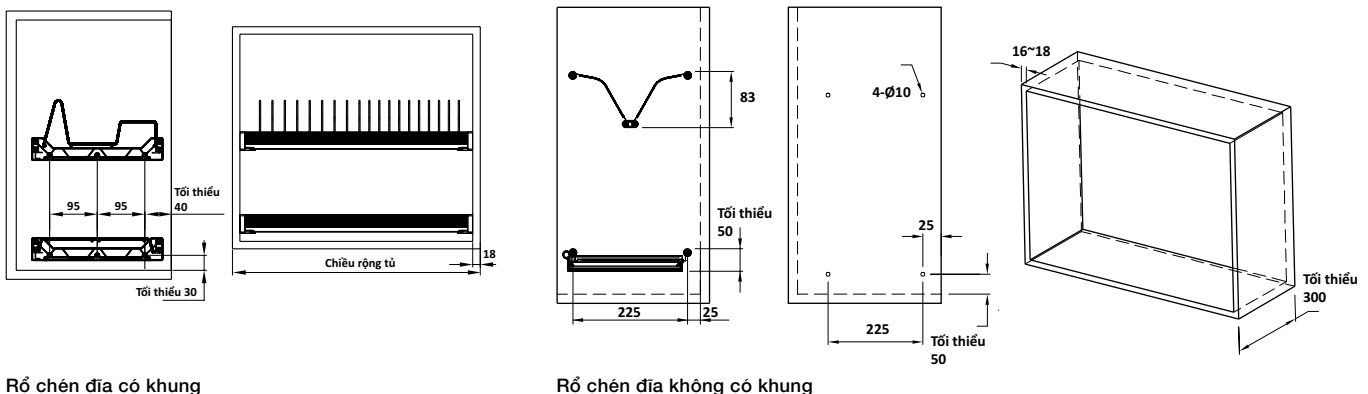
- > Giải pháp lý tưởng để lưu trữ chén đĩa sau khi rửa
- > Thiết kế tối giản, phù hợp với không gian bếp hiện đại
- > Dễ vệ sinh

PRESTO

Finish Hoàn thiện	Finish Hoàn thiện	Cabinet width (mm) Chiều rộng tủ (mm)	Internal cabinet depth (mm) Chiều sâu lọt long (mm)	Dimension (WxD) (mm) Kích thước (R x S) (mm)	Art. No Mã số
Disk rack with frame / Rổ chén đĩa có khung					
	Stainless steel SUS304 Inox 304	600	Min. 300 / Tối thiểu 300	564x276	544.40.003
		700	Min. 300 / Tối thiểu 300	664x276	544.40.011
		800	Min. 300 / Tối thiểu 300	764x276	544.40.013
		900	Min. 300 / Tối thiểu 300	864x276	544.40.014
Disk rack without frame / Rổ chén đĩa không có khung					
	Stainless steel SUS304 Inox 304	600	Min. 300 / Tối thiểu 300	564x280	544.40.023
		700	Min. 300 / Tối thiểu 300	664x280	544.40.031
		800	Min. 300 / Tối thiểu 300	764x280	544.40.033
		900	Min. 300 / Tối thiểu 300	864x280	544.40.034

Complete set / Trọn bộ gồm: Disk rack, flat rack, draining sheet, fixing screws. / Khay úp đĩa, khay úp chén, khay hứng nước, bộ ốc lắp đặt.

Packing / Đóng gói: 1 set / 1 bộ



Rổ chén đĩa có khung

Rổ chén đĩa không có khung

LENTO PULL DOWN DISK RACK
RỔ CHÉN ĐĨA DI ĐỘNG LENTO

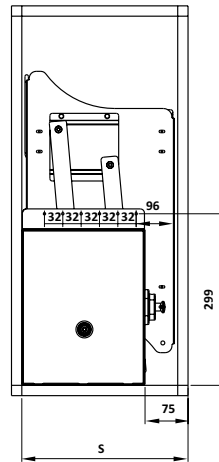


LENTO



- > Design for modern kitchen
- > Easy to pull up and down, to arrange and take out items
- > Supplied with water drain sheet and chopstick box
- > Easy to clean

- > Thiết kế phù hợp với không gian bếp hiện đại
- > Dễ dàng nâng hạ, thuận tiện xếp và lấy bát đĩa
- > Có kèm khay hứng nước và ống đựng đũa
- > Dễ dàng vệ sinh



LENTO				
Finish	Cabinet width (mm)	Internal cabinet depth (mm)	Dimension (WxDxH) (mm)	Art. No
Hoàn thiện	Chiều rộng tủ (mm)	Chiều sâu lọt lòng (mm)	Kích thước (RxSxC) (mm)	Mã số
Pull down disk rack with flat basket / Rổ chén đĩa với thiết kế lưới dẹt				
Stainless steel SUS304 Inox 304	600	Min. 300 / Tối thiểu 300	562 x 266 x 560	504.76.019
	700	Min. 300 / Tối thiểu 300	662 x 266 x 560	504.76.020
	800	Min. 300 / Tối thiểu 300	762 x 266 x 560	504.76.022
	900	Min. 300 / Tối thiểu 300	862 x 266 x 560	504.76.023
Pull down disk rack with bowl basket / Rổ chén đĩa với thiết kế lưới tròn				
Stainless steel SUS304 Inox 304	600	Min. 300 / Tối thiểu 300	562 x 266 x 560	504.76.009
	700	Min. 300 / Tối thiểu 300	662 x 266 x 560	504.76.010
	800	Min. 300 / Tối thiểu 300	762 x 266 x 560	504.76.012
	900	Min. 300 / Tối thiểu 300	862 x 266 x 560	504.76.013
Nano painting (silver color) Sơn phủ nano (màu bạc)	800	Min. 300 / Tối thiểu 300	762 x 266 x 560	504.76.407
	900	Min. 300 / Tối thiểu 300	862 x 266 x 560	504.76.408
Pull down disk rack with bowl basket and chopstick box / Rổ chén đĩa với thiết kế lưới tròn, kèm ống đựng đũa				
Stainless steel SUS304 Inox 304	800	Min. 300 / Tối thiểu 300	762 x 266 x 560	504.76.142
	900	Min. 300 / Tối thiểu 300	862 x 266 x 560	504.76.143

Complete set / Trọn bộ gồm: 2 tiers disk rack, draining disk, screw set. / Rổ chén đĩa 2 tầng, khay hứng nước, bộ ốc lắp đặt.

Packing / Đóng gói: 1 set / 1 bộ

DISH DRAINER SYSTEM

BỘ GIÁ ÚP BÁT ĐĨA



Vertical dishrack / Giá úp đĩa dọc

Cabinet width (mm) Chiều rộng tủ (mm)	Internal cabinet width (mm) Chiều rộng khoang tủ (mm)	Depth (mm) Chiều sâu (mm)	Art. No Mã số	Art. No Mã số
			Stainless Steel / Inox	Đen Anthracite
450	414	263	544.01.004	544.01.304
600	564	263	544.01.007	544.01.307
800	764	263	544.01.008	544.01.308
900	864	263	544.01.009	544.01.309



Vertical flat rack / Giá úp phẳng

Cabinet width (mm) Chiều rộng tủ (mm)	Internal cabinet width (mm) Chiều rộng khoang tủ (mm)	Depth (mm) Chiều sâu (mm)	Art. No Mã số	Art. No Mã số
			Stainless Steel / Inox	Đen Anthracite
450	414	263	544.01.024	544.01.324
600	564	263	544.01.027	544.01.327
800	764	263	544.01.028	544.01.328
900	864	263	544.01.029	544.01.329



Vertical dishrack / Khay hứng nước

Cabinet width (mm) Chiều rộng tủ (mm)	Internal cabinet width (mm) Chiều rộng khoang tủ (mm)	Depth (mm) Chiều sâu (mm)	Art. No Mã số	Art. No Mã số
			Stainless Steel / Inox	Đen Anthracite
450	414	263	544.01.084	544.01.384
600	564	263	544.01.087	544.01.387
800	764	263	544.01.088	544.01.388
900	864	263	544.01.089	544.01.389



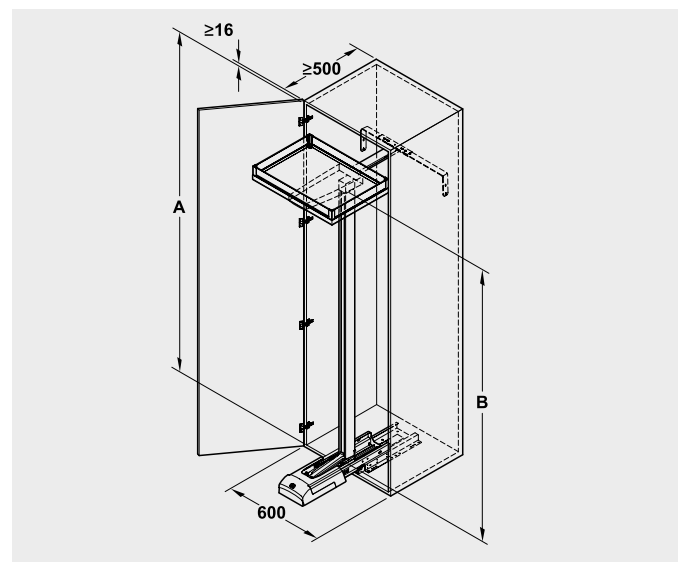
TALL CABINETS PHỤ KIỆN TỦ CAO

Today, tall cabinets, often planned as a block, with appliances integrated at eye-level and storage space for groceries, have gained an important place in kitchen planning.

Tủ cao ngày nay trở nên quan trọng trong quá trình hoạch định bếp hiện đại. Tủ thường được thiết kế thành một khối với các thiết bị lắp âm ở ngang tầm mắt và nơi lưu trữ thực phẩm.





- > Storage solution for different front options and applications
- > Can be combined with sliding doors, etc
- > Access and transparency from 3 sides
- > Giải pháp lưu trữ cho các kiểu cửa tủ và nơi ứng dụng khác nhau
- > Có thể kết hợp với cửa trượt, v.v.
- > 3 cạnh trong suốt, có thể lấy đồ thuận tiện



Note: Please order hinge with opening angle $\geq 150^\circ$ soft close hinge separately.

Lưu ý: Vui lòng đặt hàng bản lề với góc mở $\geq 150^\circ$ có cơ chế đóng giảm chấn.



Basket Type Loại	Colour finish Màu hoàn thiện	Inside cabinet height Dim. A (mm) / Chiều cao khoảng tủ KT A (mm)	For cabinet width (mm) Chiều rộng khoang tủ (mm)	Number of trays Số khay	Dim. B (mm) KT B (mm)	Art. No Mã số
	Ice white Trắng sáng	1,900 - 2,000	450	5	1530	549.62.904
		1,900 - 2,000	600	5	1530	549.62.906
	Anthracite Đen Anthracite	1,900 - 2,000	450	5	1530	549.63.494 ✖
		1,900 - 2,000	600	5	1530	549.63.486 ✖

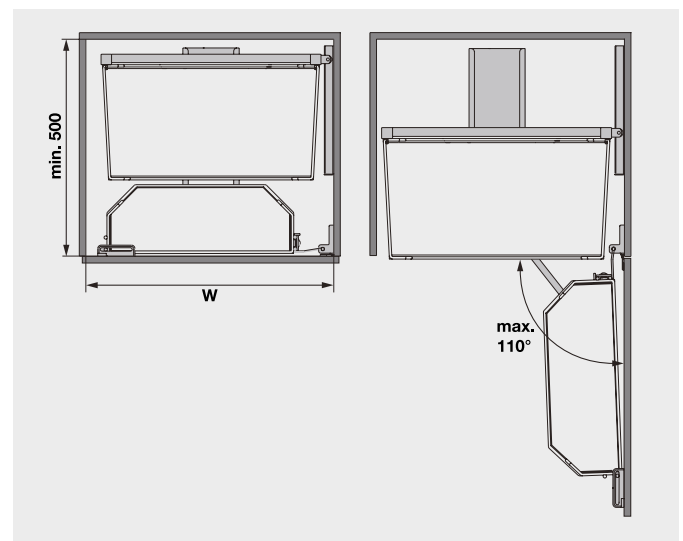
Supplied with: frame, extension runner with Soft StoppPro, top with integrated runner and accessories

Trọn bộ gồm: bộ khung, ray mở rộng với bộ giảm chấn Soft StoppPro, bên trên được tích hợp thanh ray và các phụ kiện

Packing: 1 set / Đóng gói: 1 bộ



- > Split storage - front + rear shelf units - for a better overview and more transparency
- > Emotional movement sequences: The front (door) shelf swings open with the door; The rear shelf is automatically drawn forward
- > Same frame for left and right installation - simplifies planning - independent of cabinet height
- > Mature, reliable runner system
- > Kệ đựng đồ được phân chia - kệ trước + kệ sau - để dễ dàng quan sát hơn
- > Chuyển động tiện lợi: Khi cửa tủ mở, kệ trước (gắn trên cửa) sẽ mở ra theo. Kệ sau tự động được kéo về phía trước
- > Sử dụng cùng bộ khung để lắp đặt bên trái và bên phải - dễ dàng chuẩn bị lắp đặt - không phụ thuộc vào chiều cao tủ
- > Hệ thống ray chất lượng, êm ru, mượt mà



450mm cabinet width Tủ rộng 450 mm		600mm cabinet width Tủ rộng 600 mm	
Door rack Khay lắp cửa	Put out rack Khay kéo	Door rack Khay lắp cửa	Put out rack Khay kéo



Basket Type Loại	Colour finish Màu hoàn thiện	Inside cabinet width / Door width (mm) Chiều rộng khoang tủ / Chiều rộng cửa tủ (mm)	Inside cabinet height (mm) Chiều cao khoang tủ (mm)	Number of trays Số khay	Art. No Mã số
	Ice white Trắng sáng	562 / 600	≥ 800	3	545.94.650
		412 / 450			545.94.612
		462 / 500	≥ 1700	6	545.94.632
		562 / 600			545.94.652
	Anthracite Đen Anthracite	562 / 600	≥ 800	3	545.93.436 ✖
		412 / 450			545.93.431 ✖
		462 / 500	≥ 1700	6	545.93.433 ✖
		562 / 600			545.93.435 ✖

Supplied with: frame, extension runner with Soft StoppPro, top with integrated runner and accessories

Trọn bộ gồm: bộ khung, ray mở rộng với bộ giảm chấn Soft StoppPro, bên trên được tích hợp thanh ray và các phụ kiện

Packing: 1 set / Đóng gói: 1 bộ













- > Material: Steel frame, shelves and chipboard
- > Finish: Frame silver or anthracite
- > Load capacity: 25 kg
- > Cabinet width: 450, 500 or 600 mm
- > Cabinet height: 800 or 1,700 mm
- > Internal cabinet width: 412, 462 or 562 mm
- > Internal cabinet depth: For trays 175 mm
- > Side panel thickness: 16 or 19 mm

- > Chất liệu: Khung thép, kệ thép và gỗ chipboard
- > Lớp phủ hoàn thiện: Khung màu bạc hoặc đen anthracite
- > Tải trọng: 25 kg
- > Chiều rộng tủ: 450, 500 hoặc 600 mm
- > Chiều cao tủ: 800 hoặc 1.700 mm
- > Chiều rộng khoang tủ: 412, 462 hoặc 562 mm
- > Chiều sâu khoang tủ: Phù hợp với khay 175 mm
- > Độ dày ván mặt bên: 16 hoặc 19 mm



450mm cabinet width Tủ rộng 450 mm		600mm cabinet width Tủ rộng 600 mm	
Door rack Khay lắp cửa	Put out rack Khay kéo	Door rack Khay lắp cửa	Put out rack Khay kéo
Max. 20 kg	Max. 50 kg	Max. 25 kg	Max. 60 kg

Basket Type Loại	Colour finish Màu hoàn thiện	Inside cabinet width / Door width (mm) Chiều rộng khoang tủ / Chiều rộng cửa tủ (mm)	Inside cabinet height (mm) Chiều cao khoang tủ (mm)	Number of trays Số khay	Art. No Mã số
	ice white Trắng sáng	562 / 600	≥ 800	3	545.02.212 
		412 / 450			545.02.230 
		462 / 500	≥ 1700	6	545.02.231 
		562 / 600			545.02.232 
	Anthracite Đen Anthracite	562 / 600	≥ 800	3	545.02.412 
		412 / 450			545.02.430 
		462 / 500	≥ 1700	6	545.02.431 
		562 / 600			545.02.432 

Supplied with: runner, pull-out frame, front brackets, trays/baskets, door shelf, including damping system SoftStopp.

Trọn bộ gồm: thanh ray, khung kéo, bas trước, khay/kệ, kệ gắn cửa, tích hợp bộ giảm chấn SoftStopp

Packing: 1 set / Đóng gói: 1 bộ





TANDEM solo

TỦ ĐỒ KHÔ TANDEM solo



- > One-handed opening for a complete overview of tall cabinet contents
- > Optimal use of storage space thanks to height-adjustable trays
- > New, user-friendly, opening damping
- > Mở cửa chỉ bằng một tay để có thể quan sát toàn bộ các đồ vật đựng trong tủ
- > Tận dụng tối đa không gian lưu trữ nhờ có các khay có thể điều chỉnh chiều cao
- > Cơ chế giảm chấn mới, dễ sử dụng

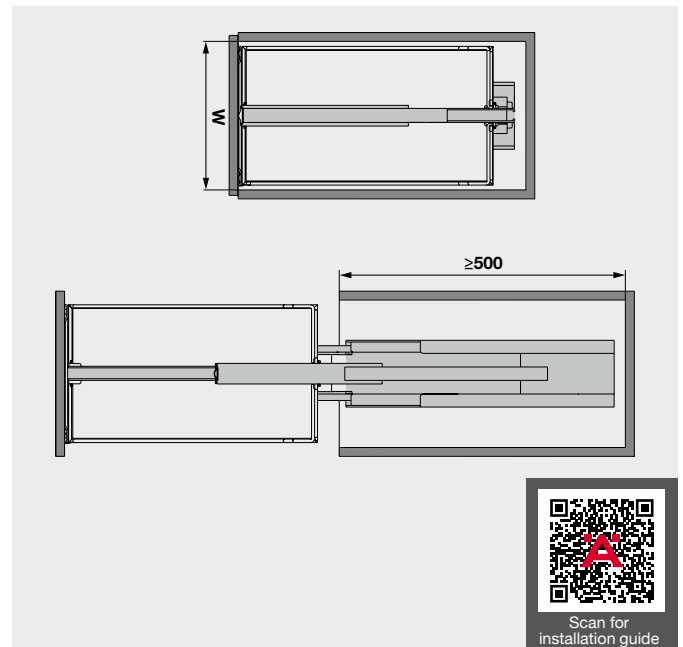




Basket Type Loại	Colour finish Màu hoàn thiện	Inside cabinet width / Door width (mm) Chiều rộng khoang tủ / Chiều rộng cửa tủ (mm)	Inside cabinet height (mm) Chiều cao khoang tủ (mm)	Number of trays Số khay	Art. No Mã số	
	Ice white Trắng sáng	○	412 / 450	≥ 1800	5	549.77.794 ✖
			462 / 600	≥ 1800	5	549.77.796 ✖
	Anthracite Đen Anthracite	●	412 / 450	≥ 1800	5	549.77.494 ✖
			462 / 600	≥ 1800	5	549.77.496 ✖

Supplied with: runner, pull-out frame, front brackets, trays incl. damping system.
Trọn bộ gồm: thanh ray, khung kéo, bas trước, khay/kệ có tích hợp bộ giảm chấn
Packing: 1 set / Đóng gói: 1 bộ



- > ClickFixx - toolless assembly and simple adjustment
 - > Up to 70% faster assembly
 - > Patented Synchronomatic system
 - > Reliable function - guaranteed
 - > Transparent tray sides
 - > Fast and easy access to contents - clear visibility from top to bottom
-
- > ClickFixx - lắp đặt không cần dụng cụ và dễ dàng điều chỉnh
 - > Lắp đặt nhanh hơn tới 70%
 - > Hệ thống đồng bộ được cấp bằng sáng chế
 - > Công dụng hiệu quả - được đảm bảo
 - > Mặt khay trong suốt
 - > Lấy đồ vật nhanh chóng và đơn giản - dễ dàng quan sát từ trên xuống dưới



Basket Type Loại	Colour finish Màu hoàn thiện	Inside cabinet width Door width (mm) Chiều rộng khoang tủ Chiều rộng cửa tủ (mm)	Inside cabinet height (mm) Chiều cao khoang tủ (mm)	Number of trays Số khay	Art. No Mã số
	Ice white Trắng sáng	○ Min. 260 / Door 300 Tối thiểu 260 / Cửa 300	1200 - 1600	4	546.54.611
			1900 - 2200	6	546.54.631
	Anthracite Đen Anthracite	● Min. 260 / Door 300 Tối thiểu 260 / Cửa 300	1200 - 1600	4	546.54.511 ✖
			1900 - 2200	6	546.54.541 ✖
			1200 - 1600	4	546.54.513 ✖
			1900 - 2200	6	546.54.543 ✖

Supplied with: runner, pull-out frame, front brackets, trays/baskets, door shelf, including damping system SoftStopp.
Trọn bộ gồm: thanh ray, khung, thanh kim loại trước, bas trước và khay/kệ có tích hợp bộ giảm chấn SoftStopp Plus.
Packing: 1 set / Đóng gói: 1 bộ

TALL CABINETS
PHỤ KIỆN TỦ CAO



KARA SWING



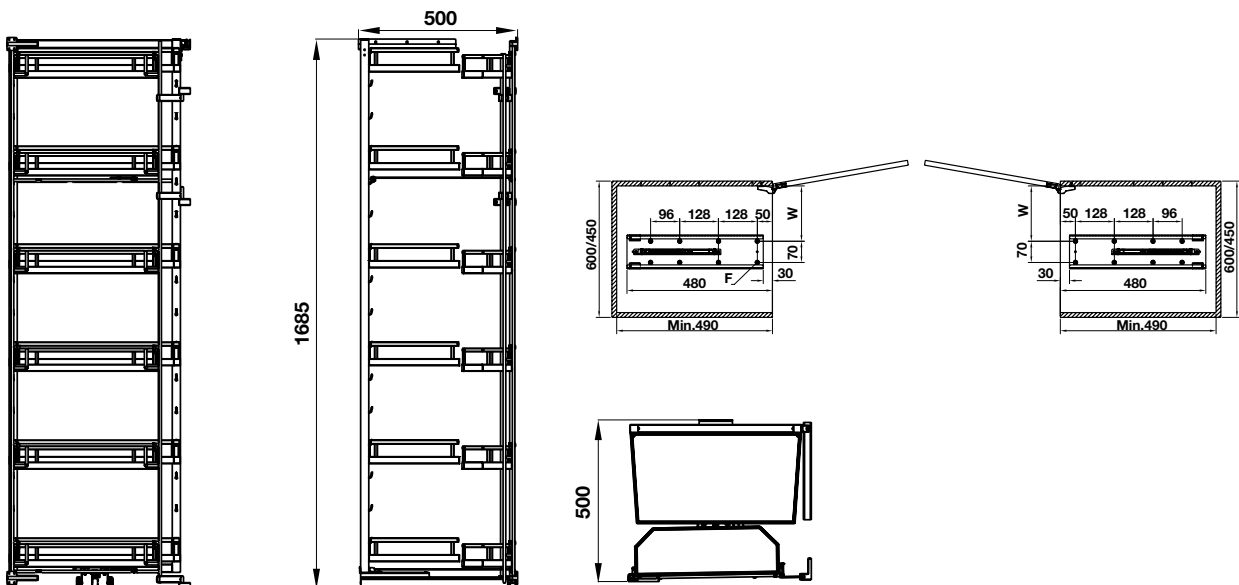
- > Door-installed trays optimizing space
- > Clearly divided trays help increase space, making it easy to arrange and take things
- > Anti-slip mat for preventing tumbles when opened / closed
- > Maximum weight capacity: 8 kg/large tray and 3 kg/small tray

- > Thiết kế gắn cánh tủ giúp tối ưu không gian
- > Hệ khay phân chia rõ ràng giúp thêm không gian lưu trữ, dễ sắp xếp và sử dụng
- > Tấm chống trượt giúp cố định vật dụng khi đóng mở
- > Tải trọng đối đa: 8 kg/khay lớn và 3 kg/khay nhỏ



KARA SWING

Finish	Cabinet width (mm)	Internal cabinet depth (mm)	Dimension (WxDxH) (mm)	Art. No
Hoàn thiện	Chiều rộng tủ (mm)	Chiều sâu lọt lòng (mm)	Kích thước (RxSxC) (mm)	Mã số
Nano painting	450	510	410 x 500 x 1685	548.65.842
	600	510	560 x 500 x 1685	548.65.862



TALL CABINETS
PHỤ KIỆN TỦ CAO



KARA PULL

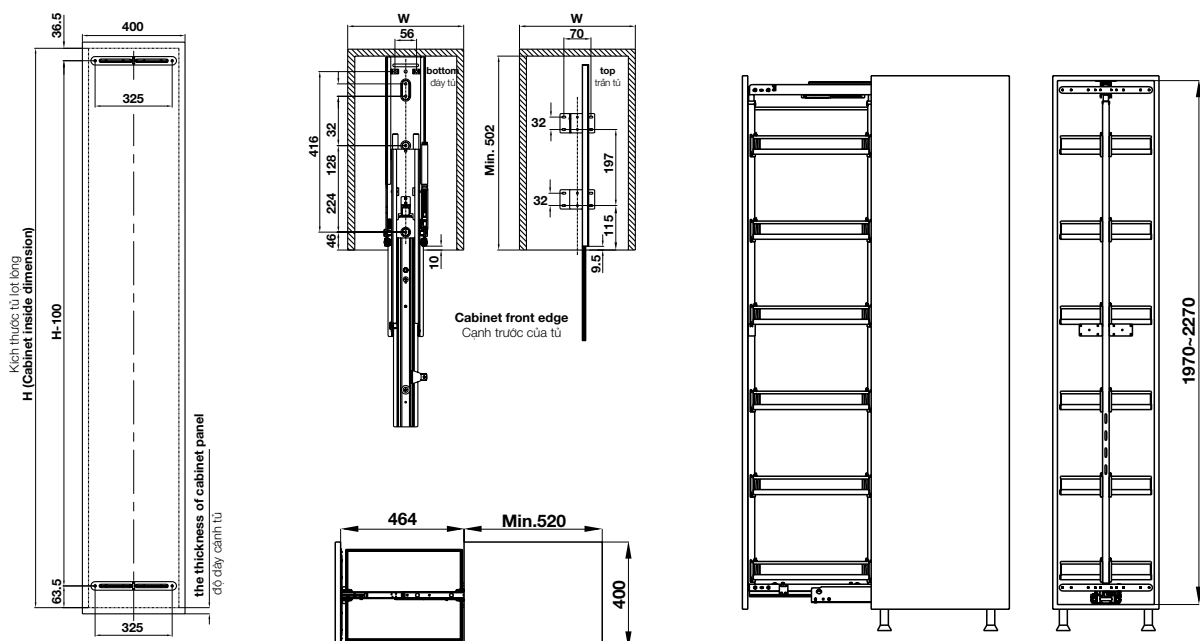


- > Clearly divided trays help increase space, making it easy to arrange and take things
- > Anti-slip mat for preventing tumbles when opened / closed
- > Heavy-duty runners
- > Maximum weight capacity: 10 kg/tray
- > Hệ khay phân chia rõ ràng giúp thêm không gian lưu trữ, dễ sắp xếp và sử dụng
- > Tấm chống trượt giúp cố định vật dụng khi đóng mở
- > Hệ ray trượt chịu tải trọng lớn
- > Tải trọng tối đa: 10 kg/khay



KARA PULL

Finish	Cabinet width (mm)	Internal cabinet depth (mm)	Dimension (WxDxH) (mm)	Art. No
Hoàn thiện	Chiều rộng tủ (mm)	Chiều sâu lọt lòng (mm)	Kích thước (RxSxC) (mm)	Mã số
Nano painting	400	520	345 x 500 x (1970-2270)	595.80.803



TALL CABINETS
PHỤ KIỆN TỦ CAO



KARA VARIO

MAX.
10 KG

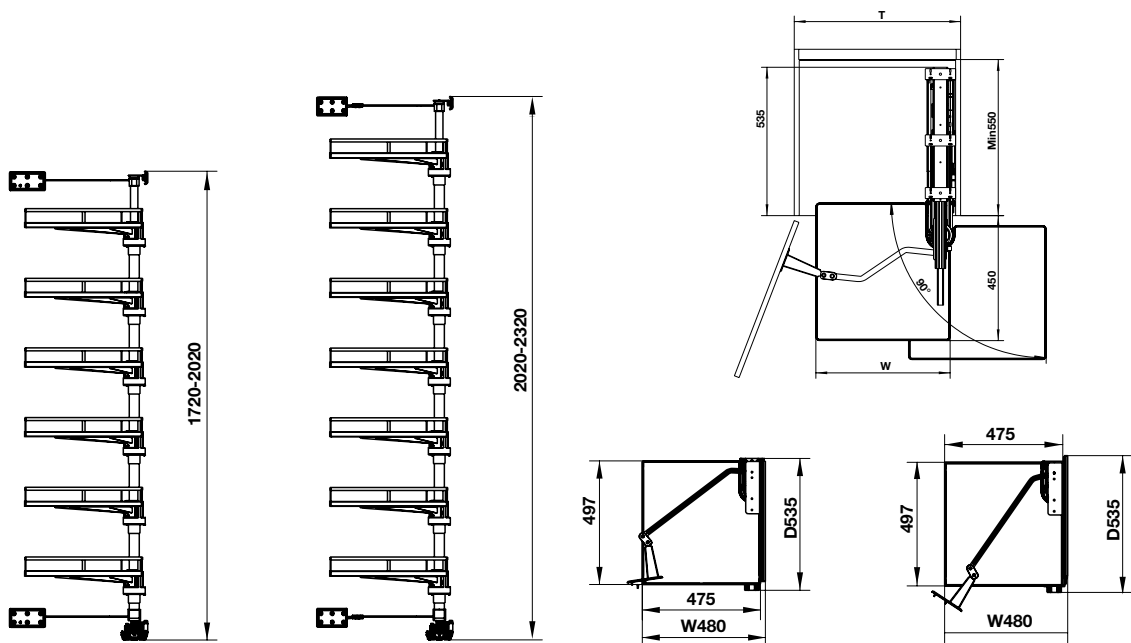
- > Rotatable baskets sliding fully out of the cabinet to make it easy to arrange and take things
- > Heavy-duty runners
- > Anti-slip mat for preventing tumbles when opened / closed
- > Maximum weight capacity: 10 kg/tray

- > Hệ thống rổ xoay di chuyển toàn bộ ra phía trước tủ để thuận tiện sắp xếp và lấy đồ dùng
- > Hệ ray trượt chịu tải trọng lớn
- > Tấm chống trượt giúp cố định vật dụng khi đóng mở
- > Tải trọng tối đa: 10 kg/khay



KARA VARIO

Finish	Cabinet width (mm)	Internal cabinet depth (mm)	Dimension (WxDxH) (mm)	Art. No
Hoàn thiện	Chiều rộng tủ (mm)	Chiều sâu lọt lòng (mm)	Kích thước (RxSxC) (mm)	Mã số
Nano painting	600	550	480 x 535 x (1720-2020)	595.82.805
			480 x 535 x (2020-2320)	595.82.815



DOLCE

TỦ CAO 6 TẦNG - DOLCE



DOLCE



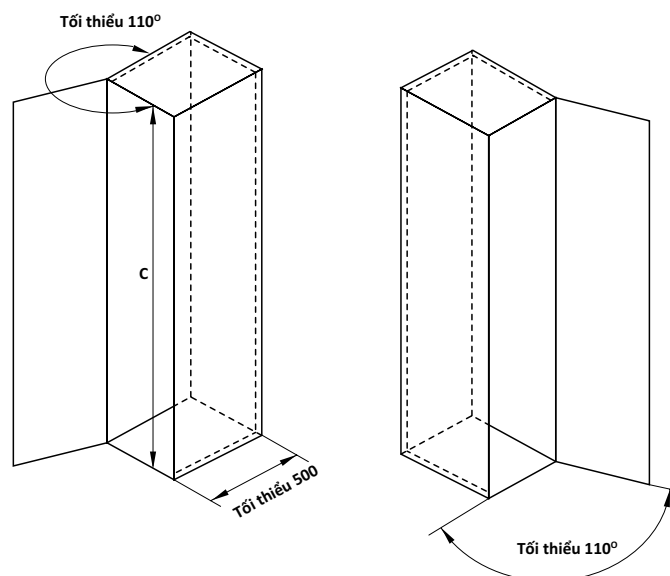
- > Optimize design for space inside cabinet
- > Baskets are pull out automatically when opening the door, for easy reach from different position
- > Thiết kế tối ưu hóa không gian bên trong tủ
- > Rổ tự động chạy ra ngoài khi mở cửa, cho phép người dùng thấy rõ bên trong tủ các hướng khác nhau

DOLCE

Finish Hoàn thiện	Cabinet width (mm) Chiều rộng tủ (mm)	Internal cabinet height (mm) Chiều cao lọt lòng (mm)	Tray Số lượng khay	Art. No Mã số
Stainless steel SUS304 / Inox 304	450	Min. 1950 / Tối thiểu 1950	6	548.65.033
	600	Min. 1950 / Tối thiểu 1950	6	548.65.053

Complete set / Trọn bộ gồm: . / Khung lọt lòng, khung cánh tủ, 6 rổ, ray trượt, bánh xe trượt, bộ bas kết nối, và bộ ốc lắp đặt.

Packing / Đóng gói: 1 set / 1 bộ



DRAWER
ORGANISATION
SYSTEM
PHỤ KIỆN
NGĂN KÉO





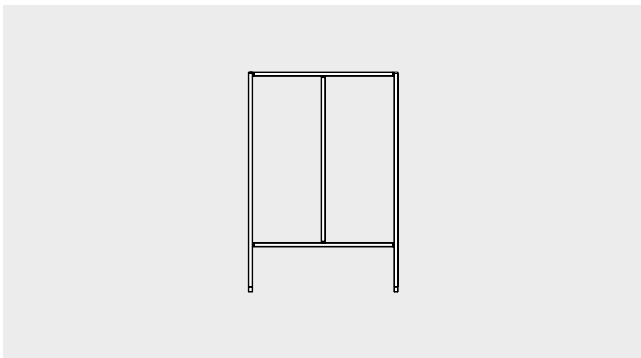
DRAWER INSERT SYSTEM

BỘ KHAY CHIA NGĂN KÉO



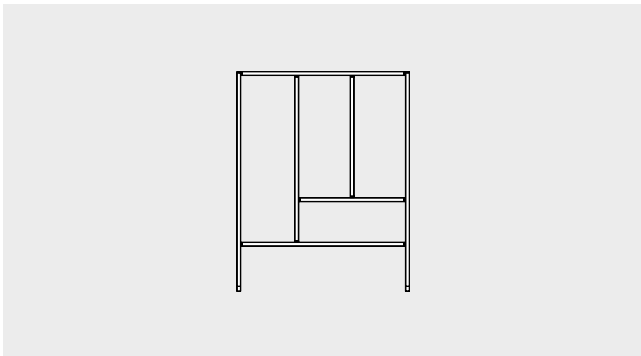
- > High-quality aluminium material, durable in use
- > Scientifically and reasonably dividing the internal space
- > Perfect function of drawer
- > Fashionable, beautiful and modern
- > Full range of size for freely assembling
- > Nominal length: 500 mm

- > Làm bằng nhôm chất lượng cao, sử dụng bền lâu
- > Chia không gian học tủ trong ngăn kéo khoa học và hợp lý
- > Tối ưu hóa chức năng của ngăn kéo
- > Hiện đại, thời trang và thanh lịch
- > Đầy đủ các loại kích thước cho phép người dùng tự lắp đặt
- > Chiều sâu lọt lòng tủ: 500 mm



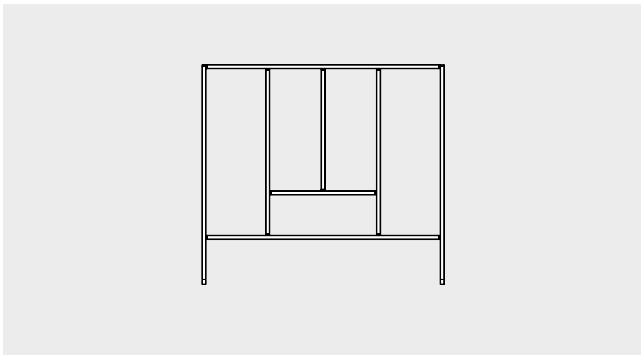
For Drawer width 400mm Đối với ngăn kéo rộng 400mm		
Colour finish Màu hoàn thiện	Dimensions (WxD) (mm) Kích thước (RxS) (mm)	Art. No Mã số
Matt White Trắng mờ	323 x 474	552.52.803
Dark grey Xám đậm		552.52.303

Packing: 1 set / Đóng gói: 1 bộ



For Drawer width 450mm Đối với ngăn kéo rộng 450mm		
Colour finish Màu hoàn thiện	Dimensions (WxD) (mm) Kích thước (RxS) (mm)	Art. No Mã số
Matt White Trắng mờ	373 x 474	552.52.804
Dark grey Xám đậm		552.52.304

Packing: 1 set / Đóng gói: 1 bộ



For Drawer width 600mm Đối với ngăn kéo rộng 600mm		
Colour finish Màu hoàn thiện	Dimensions (WxD) (mm) Kích thước (RxS) (mm)	Art. No Mã số
Matt White Trắng mờ	523 x 474	552.52.807
Dark grey Xám đậm		552.52.307

Packing: 1 set / Đóng gói: 1 bộ

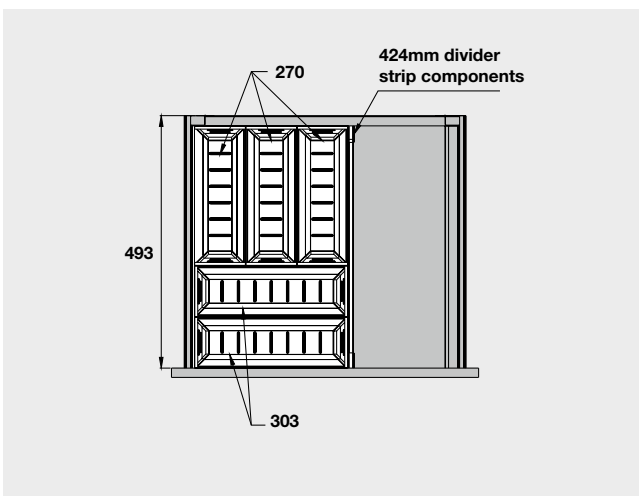
STAINLESS STEEL DIVIDER SYSTEM

BỘ KHAY CHIA NGĂN KÉO BẰNG INOX



- > Used high quality stainless steel material
- > Humanity design with utility internal space
- > More functional drawer system
- > Fashional and modern

- > Làm bằng nhôm chất lượng cao
- > Thiết kế thiết thực, tận dụng tối đa không gian trong ngăn kéo
- > Giúp hệ thống ngăn kéo hoạt động hiệu quả hơn
- > Hiện đại và thời trang

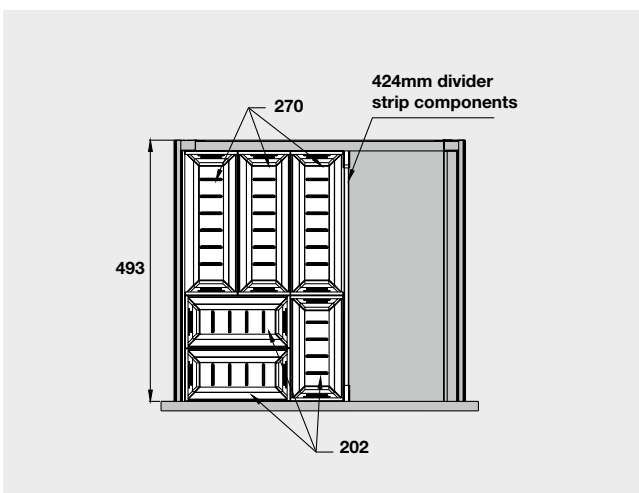


For Drawer width 500mm - Option 1
Đối với ngăn kéo rộng 500mm

Colour finish Màu hoàn thiện	Dimensions (WxD) (mm) Kích thước (R x S) (mm)	Art. No Mã số
Matt White Trắng mờ	303 x 474	552.52.891
Dark grey Xám đậm		552.52.390

Packing: 1 set / Đóng gói: 1 bộ

KITCHEN
STORAGE



For Drawer width 500mm - Option 2
Đối với ngăn kéo rộng 500mm

Colour finish Màu hoàn thiện	Dimensions (WxD) (mm) Kích thước (R x S) (mm)	Art. No Mã số
Matt White Trắng mờ	303 x 474	552.52.893
Dark grey Xám đậm		552.52.392

Packing: 1 set / Đóng gói: 1 bộ

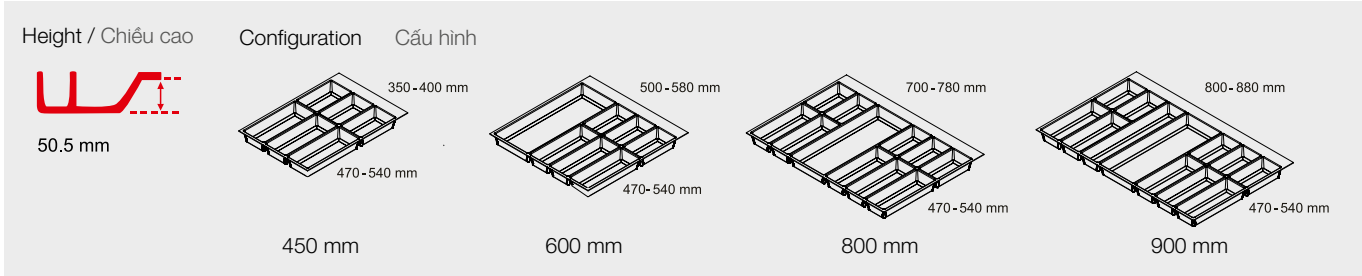
CUTLERY INSERT. UNIVERSAL

KHAY CHIA ĐA NĂNG DỤNG DAO KÉO THÌA Nĩa



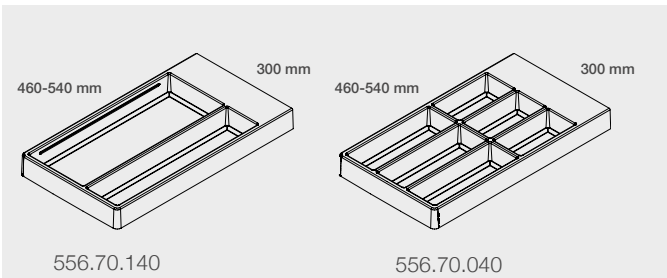
CLASSICO cutlery insert Khay chia CLASSICO		
Colour finish Màu hoàn thiện	For drawer width (mm) Đối với ngăn kéo rộng (mm)	Art. No Mã số
White grained Trắng nhám	450	556.52.743
	600	556.52.746
	800	556.52.748
	900	556.52.749
Slate grey grained Xám nhám	450	556.52.243
	600	556.52.246
	800	556.52.248
	900	556.52.249

Packing: 1 piece / Đóng gói: 1 cái



SEPARADO cutlery insert Khay chia Separado			
Colour finish Màu hoàn thiện	Width (mm) Chiều rộng (mm)	For drawer width (mm) Đối với ngăn kéo rộng	Art. No Mã số
Stainless steel effect Hiệu ứng inox	300 mm	460 - 540 mm	556.70.040
			556.70.140

Packing: 1 piece / Đóng gói: 1 cái



NON SLIP MAT

TẤM LÓT CHỐNG TRƯỢT CHO HỘC TỦ



- > Extremely good slip resistance as well as noise-absorbing properties.
- > Prevents objects from sliding about when drawers are opened and closed.
- > The material comprising high-grade polystyrene rubber complies with the quality standards of the kitchen industry (heat-resistant and food-safe) as well as the environmental aspect of trouble-free disposal.
- > Material: Plastic
- > Material thickness: 1.2 mm

- > Khả năng chống trượt cực tốt, đồng thời có thể giảm ồn cực kỳ hiệu quả
- > Giúp cho các đồ vật không bị trượt khi đóng mở ngăn kéo.
- > Chất liệu được cấu thành từ các sợi cao su polystyrene cao cấp, đáp ứng các tiêu chuẩn chất lượng trong ngành bếp (chịu nhiệt và an toàn đối với thực phẩm) và thân thiện với môi trường (thải bỏ dễ dàng).
- > Chất liệu: Nhựa
- > Độ dày chất liệu: 1,2 mm



Solid drawer mat Tấm lót hộc tủ SOLID		
Colour finish Màu hoàn thiện	Dimension (LxW) (mm) Kích thước (DxR) (mm)	Art. No Mã số
Solid silver grey Màu xám bạc	● 1130 x 500	547.92.413
White Màu trắng	○ 1130 x 500	547.92.713

Packing: 1 piece / Đóng gói: 1 cái



Fibre drawer mat Tấm lót hộc tủ FIBRE		
Colour finish Màu hoàn thiện	Dimension (LxW) (mm) Kích thước (DxR) (mm)	Art. No Mã số
Umbr grey Màu xám	● 1130 x 500	547.92.523

Packing: 1 piece / Đóng gói: 1 cái



Drawer mat (Roll) Tấm lót hộc tủ (cuộn)		
Colour finish Màu hoàn thiện	Dimension (LxW) (mm) Kích thước (DxR) (mm)	Art. No Mã số
Umbr grey Màu xám	● 1500 x 500	547.97.523
White Màu trắng	○ 1500 x 500	547.97.723

Packing: 1 roll / Đóng gói: 1 cuộn



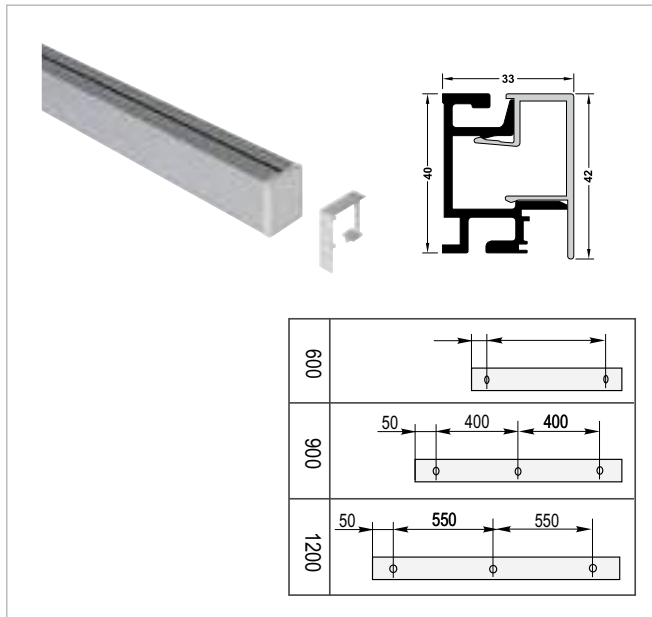
RAILING SYSTEMS

HỆ THỐNG PHỤ KIỆN

TREO TƯỜNG

Who wouldn't want to cook like an expert? A well-equipped, professionally organized kitchen is a step in the right direction. It should combine practicality with stylish design.

Ai mà chẳng muốn được trở tài nấu nướng như một đầu bếp. Vậy thì trước hết bạn cần phải có một căn bếp được trang bị đầy đủ và sắp xếp thật chuyên nghiệp, thể hiện sự pha trộn hài hòa giữa tính thiết thực và thiết kế trang nhã.



Wall aluminium profile
Thanh nhôm gắn tường

Length Chiều dài	Colour finish Màu hoàn thiện	Art. No Mã số
600	Stainless steel Màu inox	521.00.006
900		521.00.009
1200		521.00.012

Packing: 1 piece / Đóng gói: 1 cái



Glue powermaxx for tempered glass splashback
Keo dán cho thanh treo tường kính cường lực

Art. No Mã số
521.00.999



Universal shelf
Kệ đa năng

Dim. WxDxH (mm) Kích thước RxSxC (mm)	Colour finish Màu hoàn thiện	Art. No Mã số
350 x 110 x 140	Titanium grey Xám titan	521.01.520
350 x 110 x 300	Titanium grey Xám titan	521.01.522

Packing: 1 piece / Đóng gói: 1 cái



Beaker pot, plastic ABS
Hộp đựng dụng cụ bằng nhựa ABS

Dim. WxDxH (mm) Kích thước RxSxC (mm)	Colour finish Màu hoàn thiện	Art. No Mã số
135 x 135 x 156	White + black	521.01.750

Packing: 1 piece / Đóng gói: 1 cái



Hook rail Móc treo		
Dim. WxDxH (mm) Kích thước RxSxC (mm)	Colour finish Màu hoàn thiện	Art. No Mã số
2 hooks / 2 đầu móc 85 x 44 x 38	Titanium grey Xám titan	521.01.590
6 hooks / 6 đầu móc 250 x 44 x 38		521.01.591

Packing: 1 piece / Đóng gói: 1 cái



Universal shelf with railing Kệ đa năng có khung		
Dim. WxDxH (mm) Kích thước RxSxC (mm)	Colour finish Màu hoàn thiện	Art. No Mã số
350 x 110 x 200	Titanium grey Xám titan	521.01.530

Packing: 1 piece / Đóng gói: 1 cái



Upper shelf Kệ đơn		
Dim. WxDxH (mm) Kích thước RxSxC (mm)	Colour finish Màu hoàn thiện	Art. No Mã số
350 x 107 x 8	Titanium grey Xám titan	521.02.501

Packing: 1 piece / Đóng gói: 1 cái



Magnetic knife block
Kệ để dao có nam châm

Dim. WxDxH (mm) Kích thước RxSxC (mm)	Colour finish Màu hoàn thiện	Art. No Mã số
350 x 155 x 120	Titanium grey Xám titan	521.01.541

Packing: 1 piece / Đóng gói: 1 cái



Kitchen roll holder
Kệ treo cuộn giấy

Dim. WxDxH (mm) Kích thước RxSxC (mm)	Colour finish Màu hoàn thiện	Art. No Mã số
350 x 110 x 300	Titanium grey Xám titan	521.01.510

Packing: 1 piece / Đóng gói: 1 cái



Foil and cling film dispenser
Kệ treo cuộn nylon và màng nhôm

Dim. WxDxH (mm) Kích thước RxSxC (mm)	Colour finish Màu hoàn thiện	Art. No Mã số
350 x 77 x 46	Titanium grey Xám titan	<input type="radio"/> 521.01.511

Packing: 1 piece / Đóng gói: 1 cái



Towel rail
Giá treo khăn

Dim. WxDxH (mm) Kích thước RxSxC (mm)	Colour finish Màu hoàn thiện	Art. No Mã số
350 x 77 x 46	Titanium grey Xám titan	<input type="radio"/> 521.01.571

Packing: 1 piece / Đóng gói: 1 cái

KITCHEN RAILING SYSTEM

HỆ THỐNG KỆ TREO ĐỒ LÀM BẾP

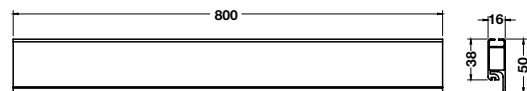
- > Material: Aluminium
- > Finish: Black
- > Installation: Hook-in elements can be inserted into the wall profile from above or hooked in from below
- > Optional from 8 different hanging devices

- > Chất liệu: Nhôm
- > Lớp phủ hoàn thiện: Đen
- > Lắp đặt: Phần móc có thể được gắn vào bên trên hoặc bên dưới thanh treo tường
- > Tùy chọn với 8 thiết bị treo khác nhau



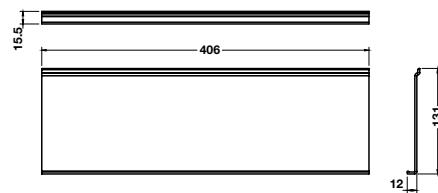
Kitchen rail Kệ treo đồ làm bếp	
Length Chiều dài	Art. No Mã số
800mm	523.00.301

Supplied with: 2 End caps, 1 Set of fixing screws
Bao gồm: 2 nắp chụp, 1 bộ ốc vít
Packing: 1 set / Đóng gói: 1 bộ



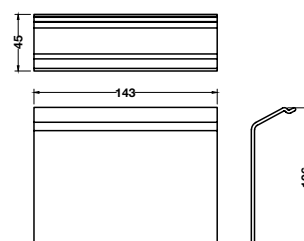
Multipurpose shelf Kệ đa dụng	
Dim. WxDxH (mm) Kích thước RxSxC (mm)	Art. No Mã số
406 x 131 x 15.5	523.00.310

Packing: 1 piece / Đóng gói: 1 cái



Tablet holder Kệ treo máy tính bảng	
Dim. WxDxH (mm) Kích thước RxSxC (mm)	Art. No Mã số
143 x 45 x 106	523.00.320

Packing: 1 piece / Đóng gói: 1 cái



KITCHEN STORAGE

KITCHEN RAILING SYSTEM

HỆ THỐNG KỆ TREO ĐỒ LÀM BẾP

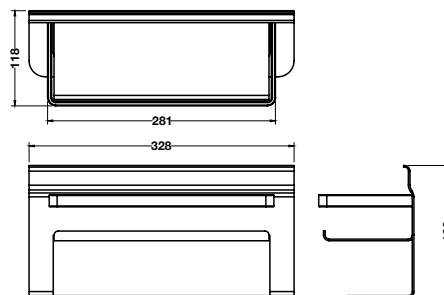


Multipurpose rack
Giá đa dụng

Dim. WxDxH (mm) Art. No
Kích thước RxSxC (mm) Mã số

328 x 118 x 162 523.00.340

Packing: 1 piece / Đóng gói: 1 cái

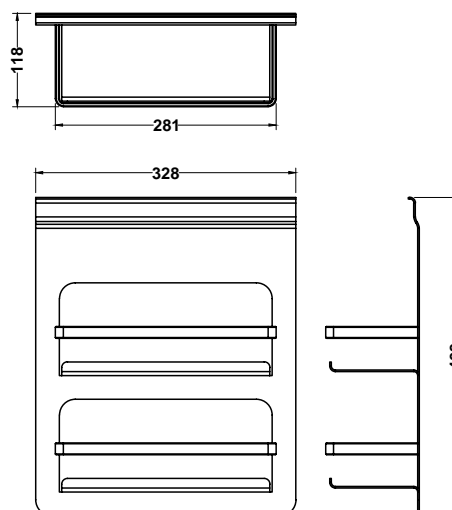


Universal shelf with railing
Kệ đa năng có khung

Dim. WxDxH (mm) Art. No
Kích thước RxSxC (mm) Mã số

328 x 118 x 403 523.00.360

Packing: 1 piece / Đóng gói: 1 cái



KITCHEN RAILING SYSTEM

HỆ THỐNG KỆ TREO ĐỒ LÀM BẾP

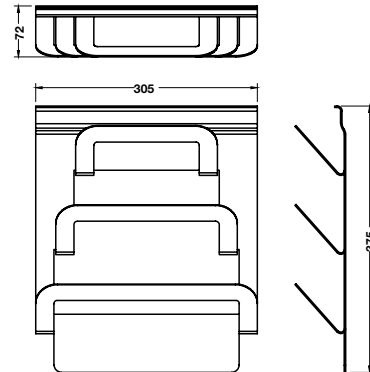


Lids holder
Kệ treo nắp đậy

Dim. WxDxH (mm) **Art. No**
Kích thước RxSxC (mm) Mã số

305 x 72 x 375 523.00.350

Packing: 1 piece / Đóng gói: 1 cái

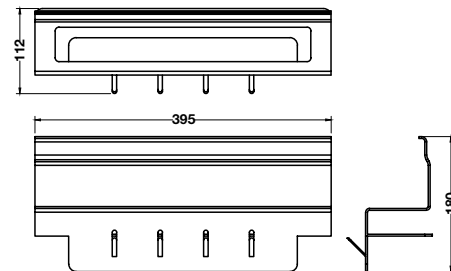


Knife holder with hooks
Kệ để dao có móc treo

Dim. WxDxH (mm) **Art. No**
Kích thước RxSxC (mm) Mã số

395 x 112 x 180 523.00.330

Packing: 1 piece / Đóng gói: 1 cái

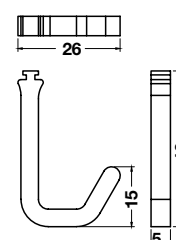


Hooks
Móc treo

Dim. WxDxH (mm) **Art. No**
Kích thước RxSxC (mm) Mã số

5 x 26 x 40 523.00.390

Packing: 1 piece / Đóng gói: 1 cái



WARDROBE
FITTINGS
PHỤ KIỆN TỦ
QUẦN ÁO





A clever range of simple storage solutions to maximise the potential of your wardrobe, closet or storage space.

Một loạt các giải pháp lưu trữ đơn giản giúp bạn tận dụng tối đa chiếc tủ quần áo của mình hoặc bất kỳ không gian chứa đồ nào khác.

CHANGING TO BE ELEGANT.

HIỆN ĐẠI VÀ TIỆN NGHI.





BASKET PULL-OUT
RỔ KÉO

Compared to conventional drawers, the basket pull-outs offer a much better view of your wardrobe's content, and thus helping you find items easier.

So với các hộc tủ thông thường, các rổ kéo cho bạn cái nhìn toàn diện hơn về những gì đang có bên trong tủ quần áo và do đó sẽ tìm kiếm đồ đạc dễ dàng hơn.



WARDROBE LIFT
TAY NÂNG MÓC QUẦN ÁO

Coming with a pull-down handle, this lift puts an end to your daily struggles with higher spaces in the wardrobe. Everything will come to you in an instant with just a slight pull.

Nhờ tay kéo linh hoạt, phụ kiện tay nâng móc quần áo giúp bạn chấm dứt những rắc rối thường thấy với các móc treo trên cao. Chỉ cần một cái kéo nhẹ, mọi thứ sẽ đến với bạn ngay tức thì.



IRONFIX
BÀN Ủ IRONFIX

Easily folded away when not in use, Ironfix helps you save space while increasing the efficiency of your wardrobe.

Để dàng xếp đi khi không sử dụng, bàn ủi Ironfix giúp bạn tiết kiệm không gian đồng thời tăng thêm sự hiệu quả của tủ quần áo.



Ensure all your elements
are close to hand.
Đảm bảo mọi vật dụng
trong tầm tay.

Häfele's broad range of fittings provides solutions for every corner of a wardrobe, adding more storage space while helping you organize your clothes and accessories in a much better way. Now that everything is arranged neatly and plainly, outfit ideas will come easier than ever.

Bộ sưu tập vô số các phụ kiện của Häfele mang đến giải pháp cho mọi góc tủ quần áo, tăng thêm không gian lưu trữ đồng thời giúp bạn sắp xếp quần áo và phụ kiện hiệu quả hơn. Khi mọi thứ được sắp xếp rõ ràng và gọn gàng, bạn cũng sẽ dễ dàng tìm thấy ý tưởng thời trang cho bản thân.

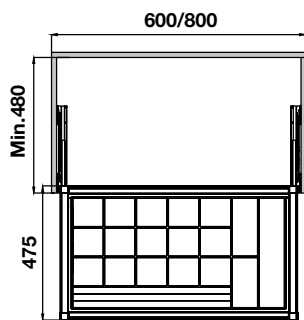
WARDROBE PULL OUT SYSTEM

PHỤ KIỆN TỦ QUẦN ÁO



- > Version: Pull-out frame on concealed runners, full extension with self and soft clong
- > Material: Frame aluminium, runners steel
- > Finish: Frame powder coated, runners galvanized
- > Load capacity: 30 kg
- > 25 mm each, left and right side adjustable
- > Supplied with: 1 pair runners, 1 frame set, 4 plastic runners cover
- > Color finish: Chestnut / white

- > Loại: Khung kéo với ray âm giảm chấn mở toàn phần
- > Chất liệu: khung làm bằng nhôm, ray bằng thép
- > Hoàn thiện: Khung sơn tĩnh điện, ray mạ kẽm
- > Tải trọng: 30kg
- > Có thể điều chỉnh được 25mm mỗi bên trái và phải
- > Trọn bộ gồm: 1 cặp ray, 1 bộ khung, 4 nắp che bằng nhựa, 1 bộ ốc cố định
- > Màu hoàn thiện: Chestnut / trắng



Jewellery tray
Khay đựng trang sức

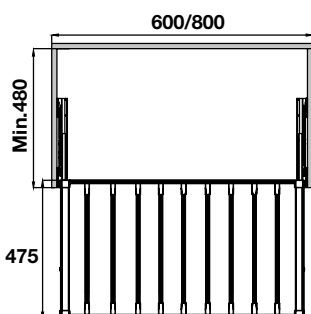
Cabinet width (mm) Chiều rộng tủ phủ bì (mm)	Dim. (WxDxH) (mm) Kích thước (RxSxC) (mm)	White color Màu trắng	Chestnut color Màu chestnut
600	564 x 475 x 80	807.95.801	807.95.101
800	764 x 475 x 80	807.95.803	807.95.103

Packing: 1 piece / Đóng gói: 1 cái



- > Version: Pull-out frame on concealed runners, full extension with self and soft closing
- > Material: Frame aluminium, runners steel
- > Finish: Frame powder coated, runners galvanized
- > Load capacity: 30 kg
- > 25 mm each, left and right side adjustable
- > Supplied with: 1 pair runners, 1 frame set, 4 plastic runners cover
- > Color finish: Chestnut / white

- > Loại: Khung kéo với ray âm giảm chấn mở toàn phần
- > Chất liệu: khung làm bằng nhôm, ray bằng thép
- > Hoàn thiện: Khung sơn tĩnh điện, ray mạ kẽm
- > Tải trọng: 30kg
- > Có thể điều chỉnh được 25mm mỗi bên trái và phải
- > Trọn bộ gồm: 1 cặp ray, 1 bộ khung, 4 nắp che bằng nhựa, 1 bộ ốc cố định
- > Màu hoàn thiện: Chestnut / trắng



Trouser rack
Móc treo quần

Cabinet width (mm) Chiều rộng tủ phủ bì (mm)	Dim. (WxDxH) (mm) Kích thước (RxSxC) (mm)	White color Màu trắng	Chestnut color Màu chestnut
600	564 x 475 x 60	807.95.821	807.95.121
800	764 x 475 x 60	807.95.823	807.95.123

Packing: 1 piece / Đóng gói: 1 cái

WARDROBE PULL OUT SYSTEM

PHỤ KIỆN TỦ QUẦN ÁO

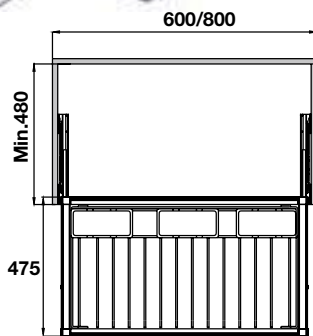


- > Version: Pull-out frame on concealed runners, full extension with self and soft closing
- > Material: Frame aluminium, runners steel
- > Finish: Frame powder coated, runners galvanized
- > Load capacity: 30 kg
- > 25 mm each, left and right side adjustable
- > Supplied with: 1 pair runners, 1 frame set, 4 plastic runners cover
- > Color finish: Chestnut / white
- > Loại: Khung kéo với ray âm giảm chấn mở toàn phần
- > Chất liệu: khung làm bằng nhôm, ray bằng thép
- > Hoàn thiện: Khung sơn tĩnh điện, ray mạ kẽm
- > Tải trọng: 30kg
- > Có thể điều chỉnh được 25mm mỗi bên trái và phải
- > Trọn bộ gồm: 1 cặp ray, 1 bộ khung, 4 nắp che bằng nhựa, 1 bộ ốc cố định
- > Màu hoàn thiện: Chestnut / trắng

Trouser rack with plastic accessories box
Móc treo quần với hộp nhựa

Cabinet width (mm) Chiều rộng tủ phụ bì (mm)	Dim. (WxDxH) (mm) Kích thước (RxSxC) (mm)	White color Màu trắng	Chestnut color Màu chestnut
600	564 x 475 x 140	807.95.811	807.95.111
800	764 x 475 x 140	807.95.813	807.95.113

Packing: 1 piece / Đóng gói: 1 cái

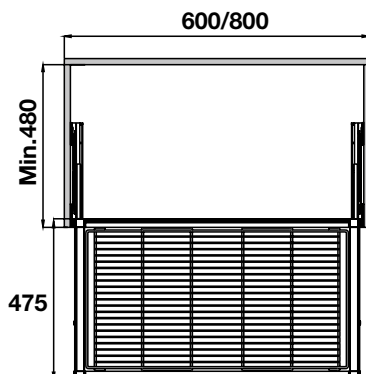


- > Version: Pull-out frame on concealed runners, full extension with self and soft closing
- > Material: Frame aluminium, runners steel
- > Finish: Frame powder coated, runners galvanized
- > Load capacity: 30 kg
- > 25 mm each, left and right side adjustable
- > Supplied with: 1 pair runners, 1 frame set, 4 plastic runners cover
- > Color finish: Chestnut / white
- > Loại: Khung kéo với ray âm giảm chấn mở toàn phần
- > Chất liệu: khung làm bằng nhôm, ray bằng thép
- > Hoàn thiện: Khung sơn tĩnh điện, ray mạ kẽm
- > Tải trọng: 30kg
- > Có thể điều chỉnh được 25mm mỗi bên trái và phải
- > Trọn bộ gồm: 1 cặp ray, 1 bộ khung, 4 nắp che bằng nhựa, 1 bộ ốc cố định
- > Màu hoàn thiện: Chestnut / trắng

Steel sheet basket
Rổ bằng kim loại

Cabinet width (mm) Chiều rộng tủ phụ bì (mm)	Dim. (WxDxH) (mm) Kích thước (RxSxC) (mm)	White color Màu trắng	Chestnut color Màu chestnut
600	564 x 475 x 200	807.95.841	807.95.141
800	764 x 475 x 200	807.95.843	807.95.143

Packing: 1 piece / Đóng gói: 1 cái



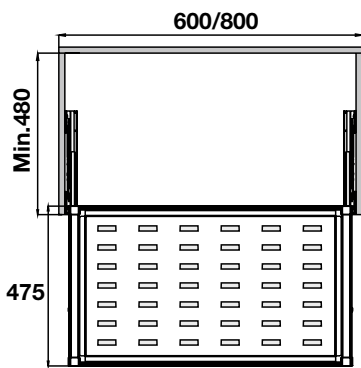
WARDROBE PULL OUT SYSTEM

PHỤ KIỆN TỦ QUẦN ÁO



- > Version: Pull-out frame on concealed runners, full extension with self and soft closing
- > Material: Frame aluminium, runners steel
- > Finish: Frame powder coated, runners galvanized
- > Load capacity: 30 kg
- > 25 mm each, left and right side adjustable
- > Supplied with: 1 pair runners, 1 frame set, 4 plastic runners cover
- > Color finish: Chestnut / white

- > Loại: Khung kéo với ray âm giảm chấn mở toàn phần
- > Chất liệu: khung làm bằng nhôm, ray bằng thép
- > Hoàn thiện: Khung sơn tĩnh điện, ray mạ kẽm
- > Tải trọng: 30kg
- > Có thể điều chỉnh được 25mm mỗi bên trái và phải
- > Trọn bộ gồm: 1 cặp ray, 1 bộ khung, 4 nắp che bằng nhựa, 1 bộ ốc cố định
- > Màu hoàn thiện: Chestnut / trắng



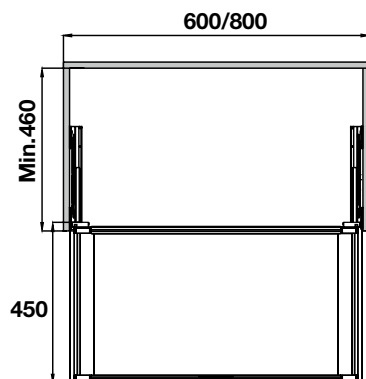
Steel sheet basket Rổ bằng kim loại			
Cabinet width (mm) Chiều rộng tủ phủ bì (mm)	Dim. (WxDxH) (mm) Kích thước (RxSxC) (mm)	White color Màu trắng	Chestnut color Màu chestnut
600	564 x 475 x 150	807.95.851	807.95.151
800	764 x 475 x 150	807.95.853	807.95.153

Packing: 1 piece / Đóng gói: 1 cái



- > Version: Pull-out frame on concealed runners, full extension with self and soft closing
- > Material: Frame aluminium, runners steel
- > Finish: Frame powder coated, runners galvanized
- > Load capacity: 30 kg
- > Supplied with: 1 pair runners, 1 frame set, 1 set of glass elements, 4 plastic cover, 1 set of screws
- > Color finish: Chestnut / white

- > Loại: Khung kéo với ray âm giảm chấn mở toàn phần
- > Chất liệu: khung làm bằng nhôm, ray bằng thép
- > Hoàn thiện: Khung sơn tĩnh điện, ray mạ kẽm
- > Tải trọng: 30kg
- > Có thể điều chỉnh được 25mm mỗi bên trái và phải
- > Trọn bộ gồm: 1 cặp ray, 1 bộ khung, 1 bộ thành kính, 4 nắp che bằng nhựa, 1 bộ ốc cố định
- > Màu hoàn thiện: Chestnut / trắng



Glass drawer Rổ kéo bằng kính			
Cabinet width (mm) Chiều rộng tủ phủ bì (mm)	Dim. (WxDxH) (mm) Kích thước (RxSxC) (mm)	White color Màu trắng	Chestnut color Màu chestnut
600	564 x 450 x 130	807.95.871	807.95.171
800	764 x 450 x 130	807.95.873	807.95.173

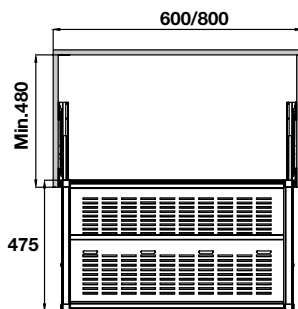
Packing: 1 piece / Đóng gói: 1 cái

WARDROBE PULL OUT SYSTEM

PHỤ KIỆN TỦ QUẦN ÁO



- > Version: Pull-out frame on concealed runners, full extension with self and soft closing
- > Material: Frame aluminium, runners steel
- > Finish: Frame powder coated, runners galvanized
- > Load capacity: 30 kg
- > 25 mm each, left and right side adjustable
- > Supplied with: 1 pair runners, 1 frame set, 4 plastic runners cover
- > Color finish: Chestnut / white
- > Loại: Khung kéo với ray âm giảm chấn mở toàn phần
- > Chất liệu: khung làm bằng nhôm, ray bằng thép
- > Hoàn thiện: Khung sơn tĩnh điện, ray mạ kẽm
- > Tải trọng: 30kg
- > Có thể điều chỉnh được 25mm mỗi bên trái và phải
- > Trọn bộ gồm: 1 cặp ray, 1 bộ khung, 4 nắp che bằng nhựa, 1 bộ ốc cố định
- > Màu hoàn thiện: Chestnut / trắng



Steel shoe rack / Kệ giày bằng kim loại

Cabinet width (mm) Chiều rộng tủ phụ bì (mm)	Dim. (WxDxH) (mm) Kích thước (RxSxC) (mm)	White color Màu trắng	Chestnut color Màu chestnut
600	564 x 475 x 180	807.95.861	807.95.161
800	864 x 475 x 180	807.95.863	807.95.163

Packing: 1 piece / Đóng gói: 1 cái



- > Material: Glass/plastic
- > Finish: Mocca
- > Supplied with:
 - 1 pc. glass 413 x 77 mm
 - 1 pc. glass 120 x 77 mm
 - 4 pcs. plastic glass supports
- > Chất liệu: Kính/ nhựa
- > Màu hoàn thiện: Chestnut
- > Trọn bộ gồm:
 - 1 tấm kính 413x77mm
 - 1 tấm kính 120x77mm
 - 4 bas nhựa

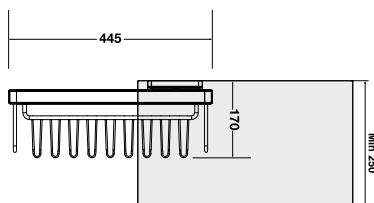
Glass divider for glass drawer set / Khay chia cho rổ kéo bằng kính

White color Màu trắng	Chestnut color Màu chestnut
807.96.820	807.96.420

Supplied with: 1 piece glass 413 x 77mm, 1 piece glass 120 x 77mm and 4 pieces plastic glass supports.
Packing: 1 piece / Đóng gói: 1 cái



- > Version: Pull-out frame on ball bearing runners with self and soft closing
- > Material: Frame aluminium, rack and runners steel
- > Finish: Frame and rack mocca powder coated, runners galvanized
- > Installation: Side mounted
- > Left and right rotatable
- > Loại: Khung kéo với ray bi đóng mở giảm chấn
- > Chất liệu: khung bằng nhôm, móc treo và ray bằng thép
- > Hoàn thiện: khung và móc treo sơn tĩnh điện, ray mạ kẽm
- > Lắp đặt: lắp bên hông tủ
- > Có thể lắp bên trái hoặc phải
- > Màu hoàn thiện: Chestnut / trắng



Tie and belt rack / Móc treo dây nịt và cà vạt

Cabinet width (mm) Chiều rộng tủ phụ bì (mm)	Dim. (WxDxH) (mm) Kích thước (RxSxC) (mm)	White color Màu trắng	Chestnut color Màu chestnut
Min. 250	170 x 445 x 85	807.96.810	807.96.110

Packing: 1 piece / Đóng gói: 1 cái

WARDROBE PULL OUT SYSTEM

PHỤ KIỆN TỦ QUẦN ÁO

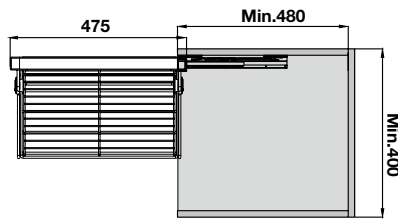


- > Version: Pull-out frame on concealed runners, full extension with self and soft closing
- > Material: Frame aluminium, runners steel
- > Finish: Frame mocca powder coated, runners galvanized
- > Load capacity: 30 kg
- > Supplied with: 1 pair runners, 4 plastic runners cover
- > Color finish: Chestnut / white
- > Loại: Khung kéo với ray âm giảm chấn mở toàn phần
- > Chất liệu: khung làm bằng nhôm, ray bằng thép
- > Hoàn thiện: Khung sơn tĩnh điện, ray mạ kẽm
- > Tải trọng: 30kg
- > Có thể điều chỉnh được 25mm mỗi bên trái và phải
- > Trọn bộ gồm: 1 cặp ray, 1 bộ khung, 4 nắp che bằng nhựa, 1 bộ ốc cố định
- > Màu hoàn thiện: Chestnut / trắng

Multipurpose storage rack / Rổ kéo đa năng

Version	Dim. (WxDxH) (mm) Kích thước (RxSxC) (mm)	White color Màu trắng	Chestnut color Màu chestnut
Left	305 x 478 x 870	807.95.880	807.95.180
Right	305 x 478 x 870	807.95.881	807.95.181

Packing: 1 piece / Đóng gói: 1 cái



Scan for more information

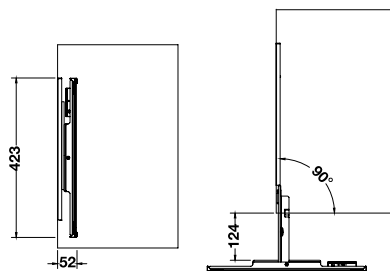


- > Version: Mirror bracket on ball bearing runners with self and soft closing
- > Material: Bracket aluminium, runners steel
- > Finish: Bracket mocca powder coated, runners galvanized
- > Pivot points at end of runners
- > LED sensor activates by mirror rotating
- > Left and right rotatable
- > Loại: Khung gương với ray bi đóng mở giảm chấn
- > Chất liệu: Khung bằng nhôm, ray bằng thép
- > Hoàn thiện: Khung sơn tĩnh điện, ray mạ kẽm
- > Trục xoay nằm ở cuối ray
- > Cảm biến đèn Led hoạt động khi xoay gương
- > Có thể xoay trái/ phải
- > Màu hoàn thiện: Chestnut / trắng

LED rotating mirror / Gương xoay có đèn LED

Cabinet width (mm) Chiều rộng tủ phủ bì (mm)	Dim. (WxDxH) (mm) Kích thước (RxSxC) (mm)	White color Màu trắng	Chestnut color Màu chestnut
Min. 400	52 x 423 x 1,040	807.95.890	807.95.190

Packing: 1 piece / Đóng gói: 1 cái



Scan for more information

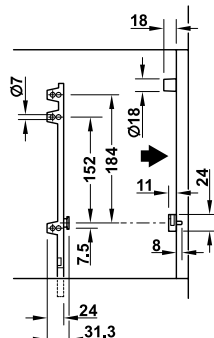
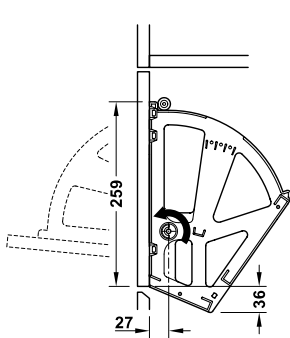
SHOE CUPBOARD FITTINGS

PHỤ KIỆN TỦ GIÀY



- > Area of application: for installation in shoe cupboards
- > Material: Plastic
- > Colour: White
- > Ứng dụng: Lắp vào tủ giày
- > Chất liệu: Nhựa
- > Màu sắc: Trắng

Compartments Số ngăn kệ	Material Vật liệu	Colour finish Màu sắc	Art.No. Mã số
1	Plastic/ nhựa	White/ trắng	892.14.719
2	Plastic/ nhựa	White/ trắng	892.14.742

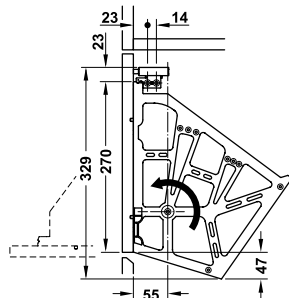
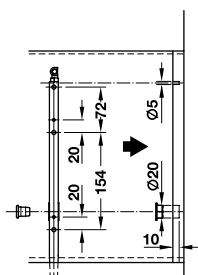


LIVING ROOM
BED ROOM



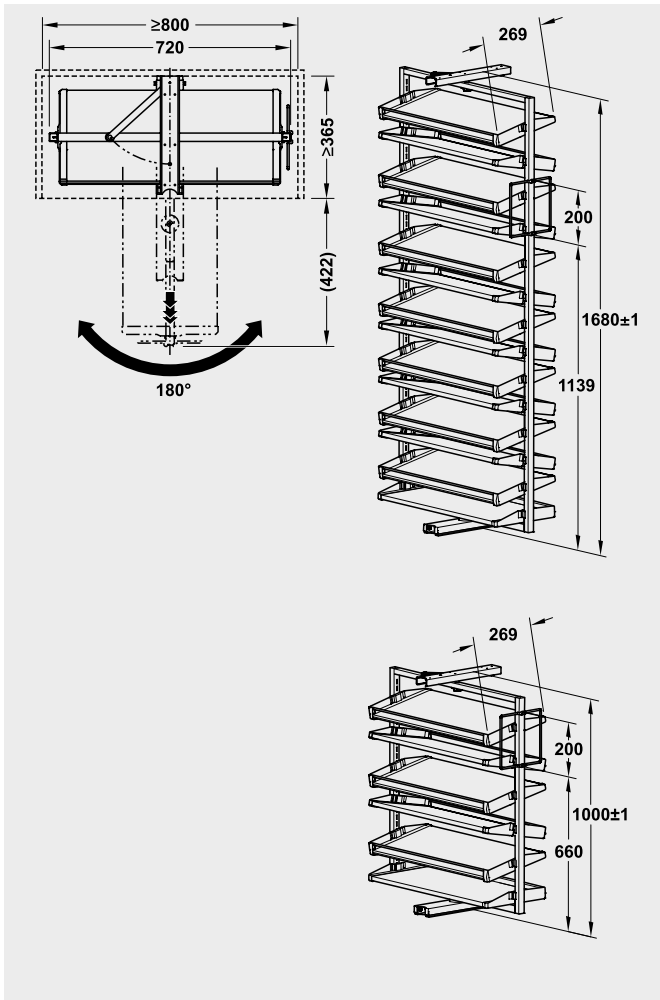
- > Area of application: for installation in shoe cupboards
- > Installation depth min. 310mm
- > Ứng dụng: lắp vào tủ giày
- > Chiều sâu lắp đặt : tối thiểu 310 mm

Compartments Số ngăn kệ	Material Vật liệu	Colour finish Màu sắc	Art.No. Mã số
3	Plastic/ nhựa	White aluminium, RAL 9006 Nhôm trắng, RAL 9006	892.14.253



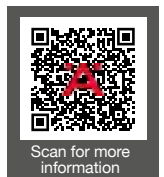
PULL OUT SHOE RACK

KỆ ĐỂ GIÀY



- > Version: Pull out shoe rack rotates through 180°
- > Material: Hanging frame: Steel, shelves: Plastic
- > Installation: For screw fixing to base panel and shelf
- > For internal cabinet height: 1,680 / 1,000mm
- > For internal cabinet depth: ≥ 365mm
- > Load bearing capacity: 2kg per shelf
- > Max. shoe length 310mm

- > Phiên bản: kệ giày kéo và xoay 180 độ
- > Chiều cao tủ: 1.680 mm/ 1.000mm
- > Chiều sâu tủ: ≥ 365 mm
- > Khả năng chịu tải: 2kg trên 1 kệ
- > Chiều dài giày lớn nhất: 310 mm
- > Chất liệu: Khung: thép; Kệ giày: Nhựa



For up to 50 pairs of shoes height (mm)	Colour finish Màu sắc	Art.No. Mã số	
Pull out shoe rack 1680mm	Grey	806.22.501	✗
	White	806.22.701	✗
	Black	806.22.401	✗

Supplied with: Supplied with 1 piece hanging frame, 1 piece pull our runner, top and bottom, 14 pieces shelves and 1 set of fixing material
Trọn bộ gồm: 1 khung treo, 1 cặp ray trượt trên dưới, 14 kệ, và 1 bộ phụ kiện điều chỉnh
Packing: 1 set / Đóng gói: 1 bộ

For up to 50 pairs of shoes height (mm)	Colour finish Màu sắc	Art.No. Mã số	
Pull out shoe rack 1000mm	Grey	806.22.500	✗
	White	806.22.700	✗
	Black	806.22.400	✗

Supplied with: 1 piece hanging frame, 1 piece pull our runner, top and bottom, 6 pieces shelves and 1 set of fixing material.
Trọn bộ gồm: 1 khung treo, 1 cặp ray trượt trên dưới, 6 kệ, và 1 bộ phụ kiện điều chỉnh
Packing: 1 set / Đóng gói: 1 bộ

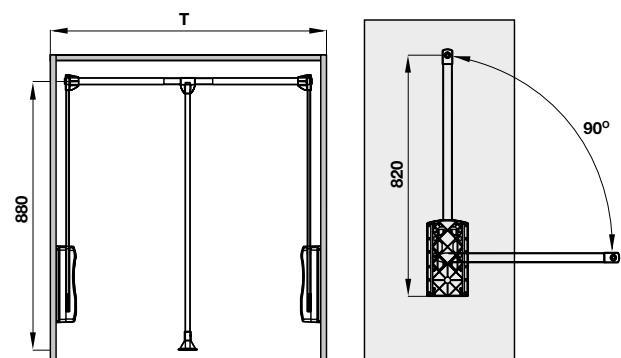
WARDROBE LIFT
TAY NÂNG MÓC ÁO



- > Advantage: Soft closing, smooth and quiet
- > Components: Aluminum/ Steel
- > Load capacity: 10 kg
- > Ưu điểm: giảm chấn, hoạt động êm ái
- > Cấu tạo: nhôm/ thép
- > Tải trọng: 10kg

For internal cabinet width (mm)	White color Màu trắng	Chestnut color Màu chestnut
550-670	805.11.752	805.11.152
650-920	805.11.753	805.11.153
880 -1270	805.11.754	805.11.154

Packing: 1 piece / Đóng gói: 1 cái



LIVING ROOM
BED ROOM

WARDROBE RAIL SQUARE

GIÁ TREO QUẦN ÁO VUÔNG



- > Material: Aluminium
- > Finish: Chestnut
- > Dimension: 34 x 12 x thick 2.5mm
- > Chất liệu: Nhôm
- > Bề mặt hoàn thiện: Nâu
- > Kích thước: 34 x 12 x dày 2.5mm

Length (mm)	Art.No.
Chiều dài (mm)	Mã số
3000	804.21.103

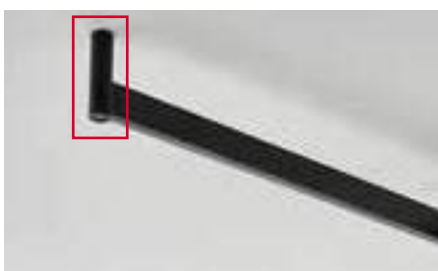
Packing: 1 piece / Đóng gói: 1 cái



- > Material: Zinc alloy
- > Finish: Chestnut
- > Chất liệu: Hợp kim kẽm
- > Bề mặt hoàn thiện: Nâu

Art.No.
Mã số
804.21.190

Packing: 1, 100 or 500 piece / Đóng gói: 1, 100 hoặc 500 cái



- > Material: Zinc alloy
- > Finish: Chestnut
- > Chất liệu: Hợp kim kẽm
- > Bề mặt hoàn thiện: Nâu

Art.No.
Mã số
804.21.199

Packing: 1, 100 or 500 piece / Đóng gói: 1, 100 hoặc 500 cái



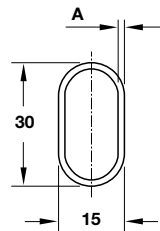
- > Material: Zinc alloy
- > Finish: Chestnut
- > Chất liệu: Hợp kim kẽm
- > Bề mặt hoàn thiện: Nâu

Art.No.
Mã số
804.21.191

Packing: 1 piece / Đóng gói: 1 cái

WARDROBE RAIL OVAL

GIÁ TREO QUẦN ÁO OVAL



- > Material: Aluminium
- > Finish: Anodized
- > Dimension: 30 x 15 x thick 1.5mm

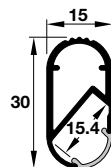
- > Chất liệu: nhôm
- > Bề mặt hoàn thiện: mạ
- > Kích thước: 30 x 15 x dày 1,5 mm

Wardrobe rail oval
Giá treo quần áo đầu oval

Length (mm) Chiều dài (mm)	Art.No. Mã số
1.000	801.21.833
2.000	801.21.835
3.000	801.21.836
6.000	801.21.837

Packing: 1 piece / Đóng gói: 1 cái

LIVING ROOM
BED ROOM



- > Material: Aluminium silver
- > Finish: Anodized
- > Dimension: 30 x 15 x thick 1.5mm

- > Chất liệu: nhôm
- > Bề mặt hoàn thiện: mạ
- > Kích thước: 30 x 15 x dày 1,5 mm

Wardrobe rail oval
Giá treo quần áo đầu oval

Length (mm) Chiều dài (mm)	Art.No. Mã số
2.500	833.72.790

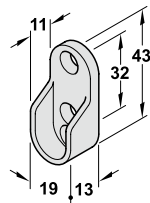
Packing: 1 piece / Đóng gói: 1 cái

WARDROBE RAIL OVAL

GIÁ TREO QUẦN ÁO OVAL



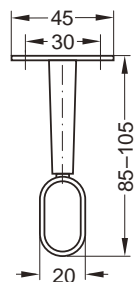
- > Material: Zinc alloy/ hợp kim kẽm
- > Finish: Nickel plated/ mạ niken
- > Chất liệu: Zinc alloy/ hợp kim kẽm
- > Bề mặt hoàn thiện: Nickel plated/ mạ niken



Rail end support for screw fixing to side panel with 3 screw holes
 Bas đỡ thanh nhôm móc áo, bắt vít vào hông tủ với 3 lỗ vít

Finish Màu hoàn thiện	Art.No. Mã số
Nickel plated Mạ niken	803.33.757
Coarse silver Màu bạc	803.33.990

Packing: 1 piece / Đóng gói: 1 cái



- > Material: Zinc alloy
- > Finish: Chrome plated
- > Chất liệu: Zinc alloy/ hợp kim kẽm
- > Bề mặt hoàn thiện: Nickel plated/ mạ niken

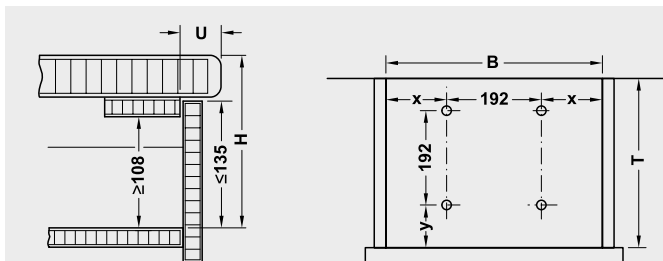
Rail centre support for screw fixing beneath shelves
 Bas đỡ thanh nhôm móc áo bắt vít vào kệ dưới

Height adjustment Điều chỉnh chiều cao	Art.No. Mã số
85-105mm	802.07.200

Packing: 1 piece / Đóng gói: 1 cái

IRONFIX IRONING BOARD

BÀN ỦI



- > Material: Steel and aluminium
- > Finish/colour: Fitting parts: Plastic coated, grey
- > Version: Folding
- > Chất liệu: Thép và nhôm
- > Bề mặt hoàn thiện/Màu: Các bộ phận lắp đặt: Bọc phủ nhựa, xám
- > Phiên bản: Gập được

Cover	Art.No.
Vải bọc	Mã số

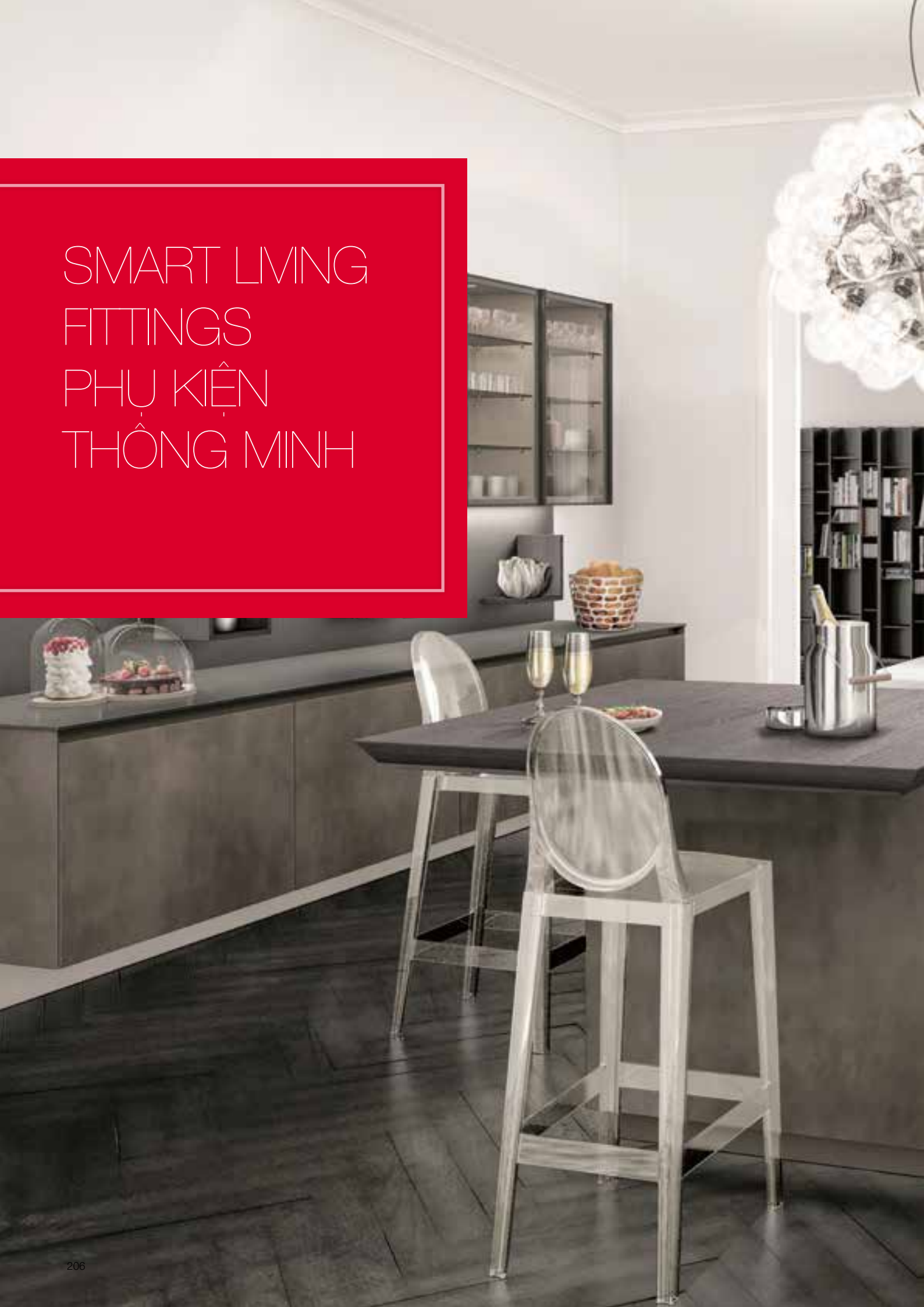
Grey stripes	568.60.764
Sọc xám	

Packing: 1 piece / Đóng gói: 1 cái

Internal drawer width B mm	>498	>406	>506
Internal drawer opening T mm	>435	>500	>320
Dim. H mm	-	<155	<155
Dim. y mm	>59	>150	>57
Dim. x mm	>153	>182/>32 (left/right)	>277/>37 (left/right)
Overlay U	<38	<25	<38

LIVING ROOM
BED ROOM

SMART LIVING
FITTINGS
PHỤ KIỆN
THÔNG MINH





When space is at a premium, our table fittings will help to add maximum function and versatility to any table or workspace application.

Khi tối ưu hóa không gian là việc ưu tiên, những phụ kiện mặt bàn thông minh của Häfele sẽ là lựa chọn tuyệt vời để bổ sung công năng & tính linh hoạt cho bất cứ bề mặt làm việc nào.



- > When not in use, the extendable table sections are concealed behind a drawer front
- > Khi không dùng mặt bàn có thể giấu bên trong như một ngăn kéo



- > The table sections slide effortlessly into place. Partially extended, TopFlex is already a usable surface
- > Từng phần của ray có thể trượt vào vị trí dễ dàng. Chỉ cần mở rộng một phần TopFlex đã có thể sẵn sàng để sử dụng



- > As TopFlex is pulled out, the drawer front drops down automatically.
- > Khi TopFlex được kéo ra mặt ngăn kéo trước sẽ tự động hạ xuống



- > Fully extended, the two sections plus the drop-down front and the flush-mounted runner create a streamlined table surface
- > Sau khi được mở rộng hoàn toàn, hai thành phần của mặt bàn cộng với mặt trước đã được hạ xuống sẽ tạo ra một không gian đã được sắp xếp hợp lý

- > Area of application: For kitchen and living room furniture, behind folding drawer front panels
- > Material: Steel
- > Finish/colour: Galvanized or powder coated, white aluminium, RAL 9006
- > Version: Front panel automatically drops to level of additional worktop, with lateral cover for the hardware and fitting system
- > For cabinet width: 500-900 mm
- > Load bearing capacity: 30 kg

- > Ứng dụng: Làm nội thất cho bếp và phòng khách, lắp phía sau mặt cửa trước của ngăn kéo gấp
- > Chất liệu: Thép
- > Lớp phủ hoàn thiện/màu: Mạ kẽm hoặc sơn tĩnh điện, màu nhôm trắng, RAL 9006
- > Phiên bản: Mặt trước tự động vừa tầm với mặt bàn (mua ngoài), với lớp phủ cho phần cứng lắp đặt ở mặt bên
- > Chiều rộng khoang tủ phù hợp: 500-900 mm
- > Tải trọng: 30 kg



Internal cabinet depth (mm) Chiều sâu khoang tủ (mm)	Extension length (mm) Độ dài mở rộng (mm)	Art.No. Mã số
Min.500mm Tối thiểu 500 mm	810	505.70.200

Supplied with: 1 pull out table fitting and 1 set of installation instructions.
Tron bộ gồm: 1 bộ phụ kiện lắp đặt bàn kéo và 1 bộ hướng dẫn lắp đặt.
Packing: 1 set / Đóng gói: 1 bộ

EXTENDING TABLE FITTINGS

PHỤ KIỆN BÀN MỞ RỘNG

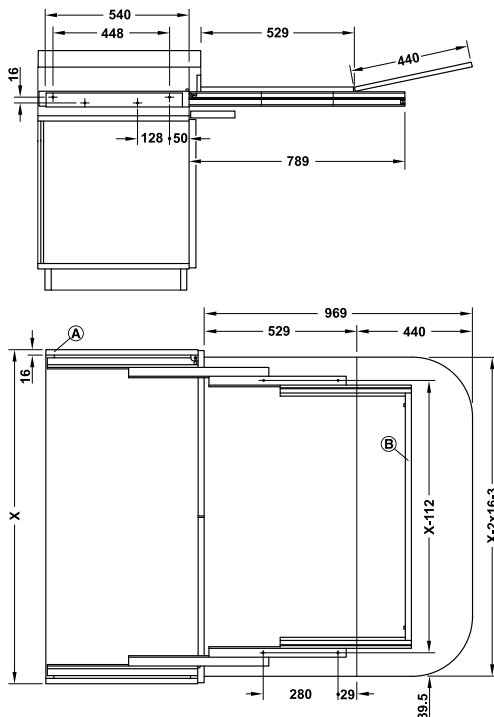


- > Pull out table instead of a drawer, maintains uniform front design
- > Seating for up to 5 people
- > Bàn kéo được lắp đặt thay cho ngăn kéo, tạo ra một bề mặt đồng nhất với mặt bàn
- > Dành cho tối đa 5 người ngồi



- > Area of application: For kitchen and living room furniture, behind folding drawer front panels
- > Material: Guide profile: Aluminium, mechanism: Steel
- > Finish: Guide profile: Silver coloured anodized, mechanism: Galvanized
- > Internal installation depth: Min. 540 mm
- > Dim.: Table top: Length 969 mm, table top width = internal cabinet width -3 mm
- > Load bearing capacity: 60 kg

- > Ứng dụng: Làm nội thất cho bếp và phòng khách, lắp phía sau mặt cửa trước của ngăn kéo gấp
- > Chất liệu: Thanh dẫn hướng: Nhôm, bộ phận lắp đặt: Thép
- > Lớp phủ hoàn thiện: Thanh dẫn hướng: Màu bạc anode hóa, bộ phận lắp đặt: Mạ kẽm
- > Chiều sâu lắp đặt bên trong: Tối thiểu 540 mm
- > Kích thước: Mặt bàn: Chiều dài 969 mm, chiều rộng mặt bàn = chiều rộng khoang tủ -3 mm
- > Tải trọng: 60 kg



For cabinet width (mm) Chiều rộng khoang tủ (mm)	Art.No. Mã số
600mm	505.73.944 ✖
900mm	505.73.945 ✖
1200mm	505.73.946 ✖

Supplied with: 11 pair of running tracks, Fixing material, Installation instructions Without table top.

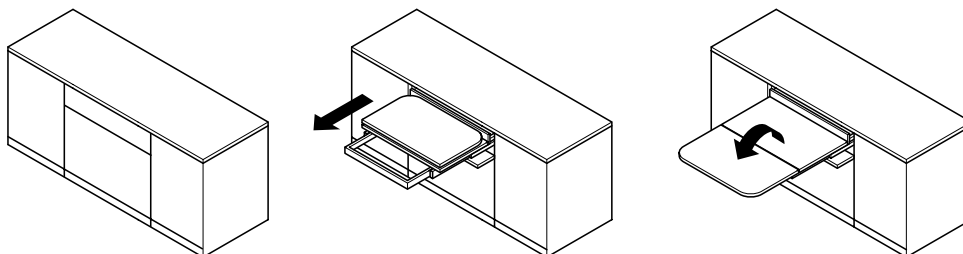
Trọn bộ gồm: 1 cặp thanh ray, phụ kiện cố định, hướng dẫn lắp đặt Không bao gồm mặt bàn

Packing: 1 set / Đóng gói: 1 bộ

LIVING ROOM
BED ROOM

Functionality

Chức năng



Attention!

Secure cabinet to prevent toppling!

The system is designed to suit side panel thickness **(A)** 16 mm.

The connecting profile **(B)** must be shortened by 1.5 mm on both sides when using 19 mm thick side panels.

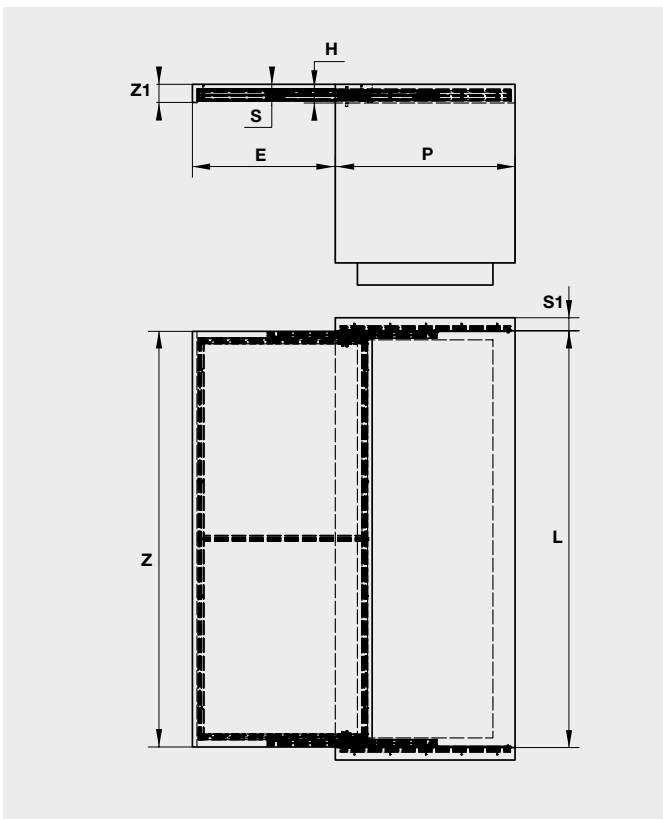
Chú ý!

Cố định tủ chắc chắn để tránh nguy cơ bị nghiêng, đổ!

Bộ phụ kiện phù hợp với mặt bên các độ dày **(A)** 16 mm.

Thanh nối **(B)** phải được rút ngắn đi 1,5 mm ở cả hai bên khi sử dụng mặt bên có độ dày 19 mm

ISLAND EXTENSION SOLUTION
GIẢI PHÁP MỞ RỘNG BẾP ĐẢO



- > Area of application: For kitchen Island
- > Material: Aluminium
- > Finish: Anodised aluminium Gray satin
- > Internal installation width: Min. 800mm.
- > Load bearing capacity: 80 kg
- > Ứng dụng: Dành cho bếp đảo
- > Chất liệu: Nhôm
- > Lớp phủ hoàn thiện: Anode nhôm Nâu bóng
- > Chiều rộng lắp đặt bên trong: Tối thiểu 800 mm.
- > Tải trọng: 80 kg

For island width (mm) Chiều rộng (mm)	Art.No. Mã số
800	642.19.830 ✗

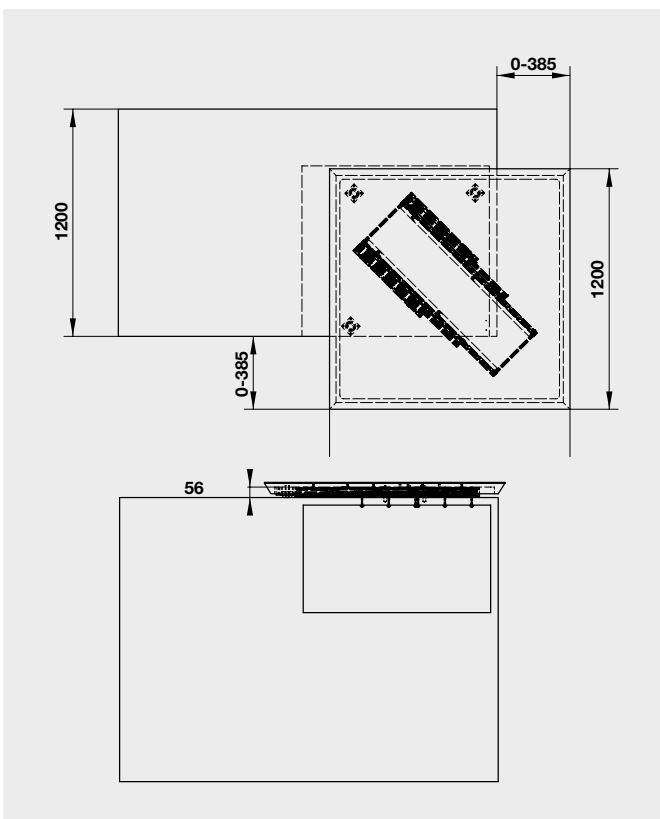
Packing: 1 set / Đóng gói: 1 bộ

H	Vertical space	Min. 60mm
P	Internal depth	Min. 800mm
L	Internal width	1908mm
S	Top thickness	Min.18mm
S1	Side thickness	Min.40mm
Z	Top width	L - 5mm
Z1	Front height	H + S - 5
E	Top opening	640mm

CORNER SLIDING
BÀN TRƯỢT MỞ RỘNG



LIVING ROOM
BED ROOM



- > Area of application: For kitchen Island
- > Material: Aluminium
- > Finish: Anodised aluminium Gray satin
- > Internal installation width: Min. 1200mm.
- > Load bearing capacity: 60 kg

- > Ứng dụng: Dành cho bếp đảo
- > Chất liệu: Nhôm
- > Lớp phủ hoàn thiện: Anode nhôm Nâu bóng
- > Chiều rộng lắp đặt bên trong: Tối thiểu 1200 mm.
- > Tải trọng: 60 kg



For island width (mm)
Chiều rộng (mm)

Art.No.
Mã số

1200

642.19.800

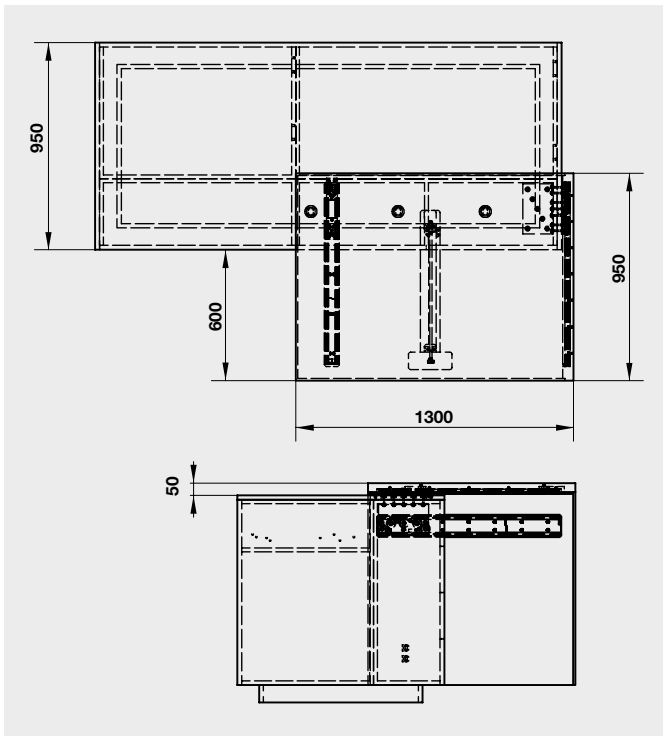


Packing: 1 set / Đóng gói: 1 bộ

P	Depth	Min. 1200mm
H	Height	Min. 75mm
Z	Top width	1200mm
L	Width mechanism	1200mm
S	Top thickness	Min. 18mm
E	Top opening	350mm

FLAP CORNER SLIDING

BÀN XOAY MỞ RỘNG (GÓC)



- > Area of application: For kitchen Island
- > Material: Aluminium
- > Finish: Anodised aluminium Gray satin
- > Internal installation width: Min. 950 mm
- > Load bearing capacity: 80 kg
- > Ứng dụng: Dành cho bếp đảo
- > Chất liệu: Nhôm
- > Lớp phủ hoàn thiện: Anode nhôm Nâu bóng
- > Chiều rộng lắp đặt bên trong: Tối thiểu 950 mm.
- > Tải trọng: 80 Kg



For island width (mm)
Chiều rộng (mm)

Art.No.
Mã số

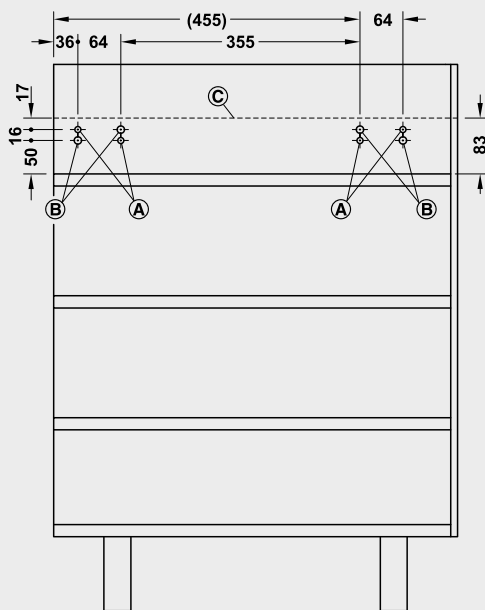
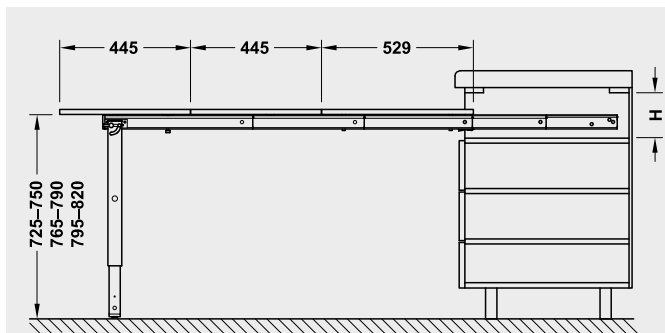
950

642.19.810



Packing: 1 set / Đóng gói: 1 bộ

P	Depth	950mm
H	Height	55mm
Z	Top width	950mm
L	Width mechanism	600/1300
S	Top thickness	Min. 50mm
E	Top opening	600mm
T	Height mechanism	Min. 450mm



Side view

- Ⓐ 8 mm, depth: 13 mm
- Ⓑ 10 mm, min. depth: 3.5 mm
- Ⓒ Top edge of fitting

Mặt bên

- Ⓐ 8 mm, chiều sâu: 13 mm
- Ⓑ 10 mm, chiều sâu tối thiểu: 3,5 mm
- Ⓒ Cạnh trên của phụ kiện

- > Area of application: For kitchen and living room furniture, can be installed in place of a drawer to provide a uniform front design
- > Material: Guide profiles: Aluminium, table leg: Steel
- > Finish/colour: Aluminium: Silver coloured anodized, steel: White aluminium
- > Internal installation depth: >560 mm
- > Internal installation height: Dim. H > (83 mm + 3 x table top thickness)
- > Load bearing capacity: Approx. 60 kg
- > Version: With folding table leg

- > Ứng dụng: Làm nội thất cho bếp và phòng khách, lắp đặt thay cho ngăn kéo, tạo ra bề mặt bàn đồng nhất
- > Chất liệu: Thanh dẫn hướng: Nhôm, chân bàn: Thép
- > Lớp phủ hoàn thiện/màu: Nhôm: Màu bạc anode hóa, thép: Màu nhôm trắng
- > Chiều sâu lắp đặt bên trong: ≥ 560 mm
- > Chiều cao lắp đặt bên trong: Kích thước H $\geq (83 \text{ mm} + 3 \times \text{độ dày mặt bàn})$
- > Tải trọng: Khoảng 60 kg
- > Phiên bản: Chân bàn gấp lại được



For internal installation width (mm) Chiều rộng khoang tủ (mm)	Art.No. Mã số
562	642.19.927 ✖
862	642.19.928 ✖
1162	642.19.929 ✖

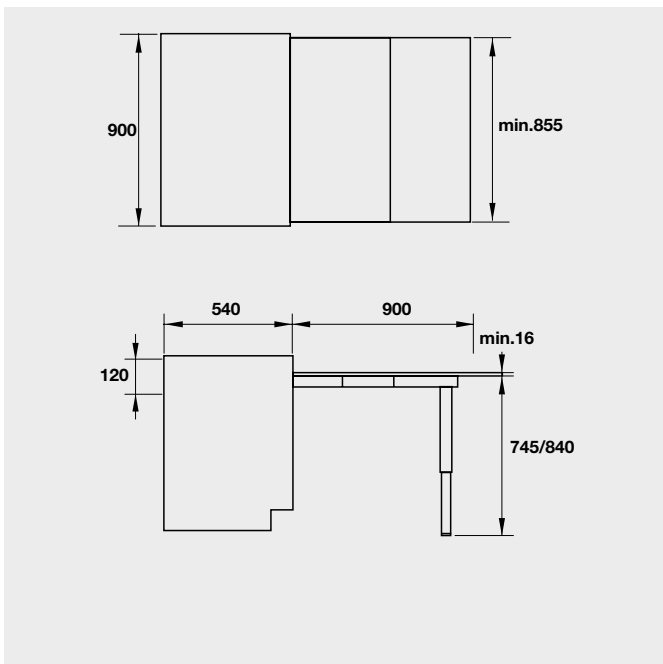
Supplied with: 1 pair of running tracks, Fixing material, Installation instructions Without table top.

Trọn bộ gồm: 1 cặp thanh ray, phụ kiện cố định, hướng dẫn lắp đặt Không bao gồm mặt bàn

Packing: 1 set / Đóng gói: 1 bộ

PULL-OUT DRAWER TABLE WITH SINGLE TELESCOPIC FOLDING LEG

BÀN KÉO MỞ RỘNG VỚI CHÂN BÀN ĐƠN CÓ THỂ GẤP ĐƯỢC



- > Area of application: For kitchen and living room furniture, behind folding drawer front panels
- > Material: Guide profile: Aluminium, mechanism: Steel
- > Finish: Guide profile: Silver coloured anodized, mechanism: Galvanized
- > Internal installation depth: Min. 540 mm
- > Load bearing capacity: 100 kg

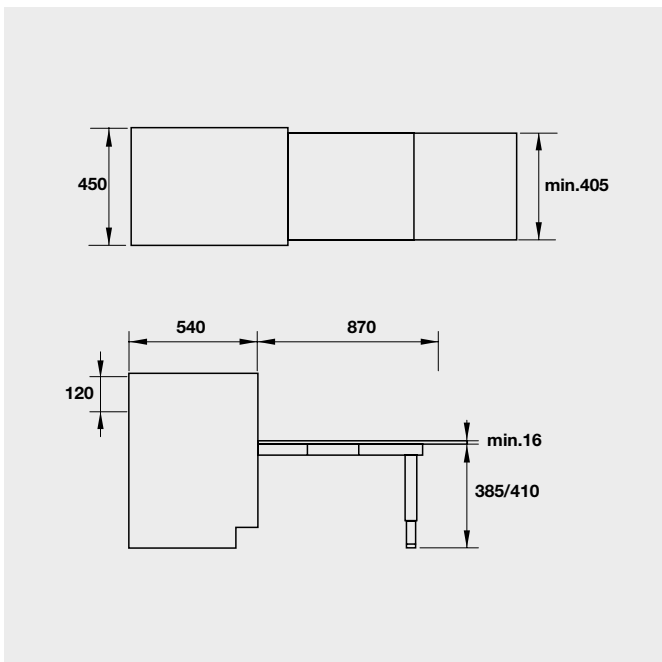
- > Ứng dụng: Làm nội thất cho bếp và phòng khách, lắp phía sau mặt cửa trước của ngăn kéo gấp
- > Chất liệu: Thanh dẫn hướng: Nhôm, phụ kiện lắp đặt: Thép
- > Lớp phủ hoàn thiện: Thanh dẫn hướng: Màu bạc anode hóa, bộ phận lắp đặt: Mạ kẽm
- > Chiều sâu lắp đặt bên trong: Tối thiểu 540 mm
- > Tải trọng: 100 kg

For cabinet width (mm) Chiều rộng khoang tủ (mm)	Art.No. Mã số
900	505.74.921

Packing: 1 set / Đóng gói: 1 bộ

PULL-OUT DRAWER BENCH WITH SINGLE FOLDING LEG

GHẾ KÉO MỞ RỘNG VỚI CHÂN GHẾ ĐƠN CÓ THỂ GẤP ĐƯỢC



- > Area of application: For kitchen and living room furniture, behind folding drawer front panels
- > Material: Guide profile: Aluminium, mechanism: Steel
- > Finish: Guide profile: Silver coloured anodized, mechanism: Galvanized
- > Internal installation depth: Min. 540 mm
- > Load bearing capacity: 100 kg

- > Ứng dụng: Làm nội thất cho bếp và phòng khách, lắp phía sau mặt cửa trước của ngăn kéo gấp
- > Chất liệu: Thanh dẫn hướng: Nhôm, phụ kiện lắp đặt: Thép
- > Lớp phủ hoàn thiện: Thanh dẫn hướng: Màu bạc anode hóa, bộ phận lắp đặt: Mạ kẽm
- > Chiều sâu lắp đặt bên trong: Tối thiểu 540 mm
- > Tải trọng: 100 kg

For cabinet width (mm)

Art.No.

Chiều rộng khoang tủ (mm)

Mã số

450

505.74.931

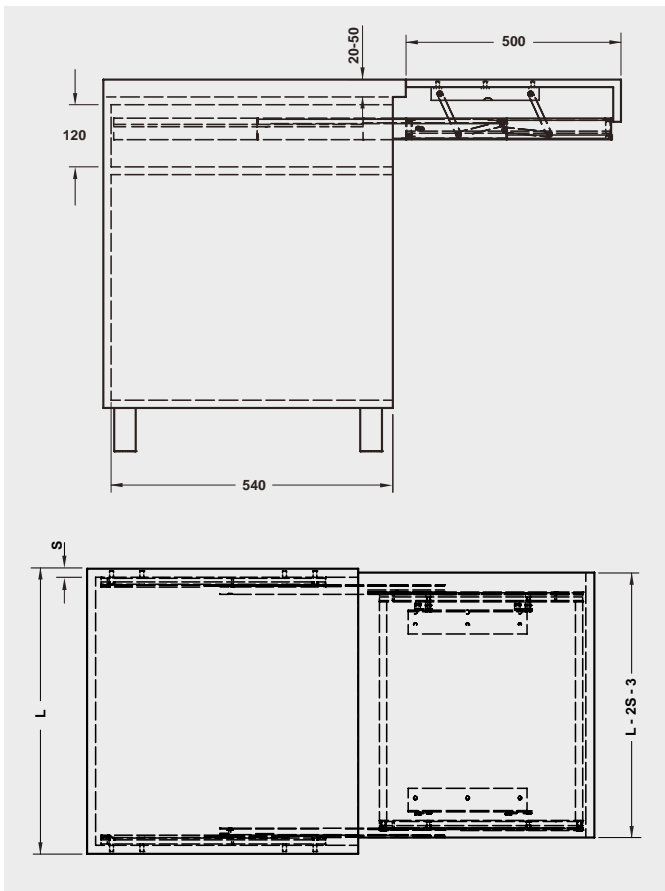


Packing: 1 set / Đóng gói: 1 bộ

LIVING ROOM
BED ROOM

PULL-OUT CRANK FOR TABLE TOP

RAY TRƯỢT MỞ RỘNG BÀN



- > Material: Aluminum
- > Finishing: Natural anodised
- > For cabinet width: 450, 600, 900, 1200 mm
- > Capacity: 100 kg
- > Top thickness: 20-40 mm
- > For moving depth: min. 540 mm
- > Extraction length: 500 mm

- > Chất liệu: Nhôm
- > Lớp phủ hoàn thiện: Anode hóa tự nhiên
- > Chiều rộng khoang tủ phù hợp: 450, 600, 900, 1200 mm
- > Tải trọng: 100 kg
- > Độ dày mặt bàn: 20-40 mm
- > Độ sâu chuyển động phù hợp: tối thiểu 540 mm
- > Độ dài mở rộng: 500 mm



For cabinet width (mm) Chiều rộng khoang tủ (mm)	Art.No. Mã số
600	505.73.934 ✖
900	505.73.935 ✖
1200	505.73.936 ✖

Supplied with: 1 pair of sliding guides, fixing material, table top not included, assembly instructions.

Trọn bộ gồm: 1 cặp ray trượt dẫn hướng, phụ kiện cố định, không bao gồm mặt bàn, hướng dẫn lắp đặt

Packing: 1 set / Đóng gói: 1 bộ

TRANSFORMABLE TABLE

BÀN THÔNG MINH



- > Upper frame in brill
- > Height-adjustable basic structure in chrome- plated iron
- > Top in serigraphed float glass of 10 mm thickness
- > Extensions in melamine faced chipboard of 14 mm thickness
- > Close dimension: 1200 x 740 mm
- > Open dimension: 2040 x 740 mm
- > Height: 250 - 855 mm

- > Khung trên màu trắng sáng
- > Khung bàn có thể được điều chỉnh được độ cao, được làm bằng sắt mạ crom
- > Mặt bàn làm bằng kính nổi, ép lụa, dày 10 mm
- > Phần mở rộng làm bằng gỗ MFC dày 14 mm
- > Kích thước khi đóng: 1200 x 740 mm
- > Kích thước khi mở: 2040 x 740 mm
- > Chiều cao: 250 - 855 mm

LIVING ROOM
BED ROOM

Top dimension (mm)
Kích thước mặt bàn (mm)

Art.No.
Mã số

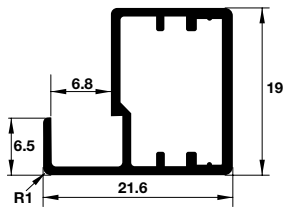
1200x740

638.35.921

Packing: 1 set / Đóng gói: 1 bộ

ALUSION

KHUNG NHÔM ALUSION



Note:

- If a handle is required, it is recommended to use the handle profile H01.
- A regular furniture handle is not recommended as it would require a glass drilling.

Chú ý:

- Tay nắm profile nhôm H01 được khuyến khích sử dụng trong trường hợp dùng tay nắm.
- Tay nắm thông thường không được khuyến khích vì sẽ cần phải khoan kính.

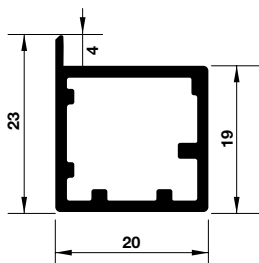
Features

- > 19 x 21.6 mm, 6.5 mm reveal, for glass fixing with transparent gasket
- > Suitable for 4-6 mm glass thickness

Đặc tính

- > 19 x 21.6 mm, 6.5 mm viền, cố định kính bằng miếng đệm trong suốt
- > Phù hợp với kính dày 4-6 mm

Narrow frame profile N01 / Khung nhôm N01		
Finish	Length (mm)	Art. No.
Màu hoàn thiện	Chiều dài (mm)	Mã số
Natural anodized / Màu nhôm	3000	563.58.903
Black matt anodized / Màu đen mờ	3000	563.58.303



Note:

- Applicable glass types:
- Non transparent with colour coated backside
 - Transparent glass with dark colour

Chú ý:

- Áp dụng phù hợp với kính:
- Kính sơn màu
 - Kính trong suốt màu tối

Features

- > 20 x 23 mm, for glass fixing with adhesive tape or silicone
- > Suitable for glass thickness 4-5 mm

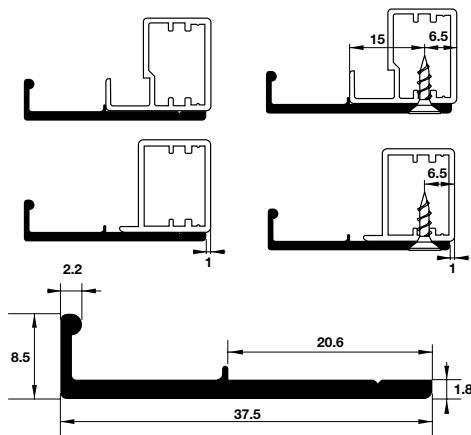
Đặc tính

- > 20 x 23 mm, cố định kính bằng băng keo hoặc silicon
- > Phù hợp với kính dày 4-5 mm

Narrow frame profile S01 / Khung nhôm S01		
Finish	Length (mm)	Art. No.
Màu hoàn thiện	Chiều dài (mm)	Mã số
Natural anodized / Màu nhôm	3000	563.58.923
Black matt anodized / Màu đen mờ	3000	563.58.323

ALUSION

KHUNG NHÔM ALUSION



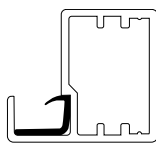
Features

- > 8.5 x 37.5 mm
- > Material: Aluminum
- > For fixing with double sided adhesive tape, silicone or screws

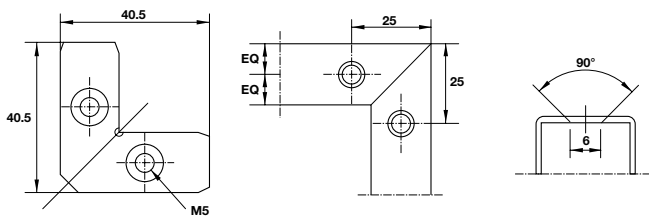
Đặc tính

- > 8.5 x 37.5 mm
- > Vật liệu: Nhôm
- > Gắn bằng băng keo 2 mặt, silicon hoặc vít

Alusion handle profile H01 / Thanh nhôm tay nắm H01		
Finish	Length (mm)	Art. No.
Màu hoàn thiện	Chiều dài (mm)	Mã số
Natural anodized / Màu nhôm	3000	563.58.913
Black matt anodized / Màu đen mờ	3000	563.58.313

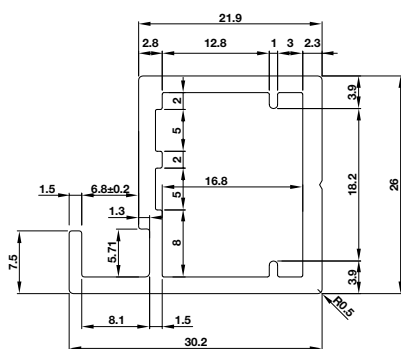


Gasket for 4-6 mm glass panel / on cao su cho kính 4-6mm		
Finish	Length (m)	Art. No.
Màu hoàn thiện	Chiều dài (m)	Mã số
Semi Transparent / Nửa trong suốt	20	563.86.482



Corner connector for narrow frame profile / Bát nối góc	
Finish	Art. No.
Màu hoàn thiện	Mã số
Zinc plated (with bright color M5x10 screw)	260.26.997
Zinc plated (with black color M5x10 screw)	260.26.998

Double-side tape for alusion profile / Băng keo hai mặt cho thanh alusion		
Finish	Length (m)	Art. No.
Màu hoàn thiện	Chiều dài (m)	Mã số
Grey / Xám	20	730.23.083
Black / Đen	25	730.23.081



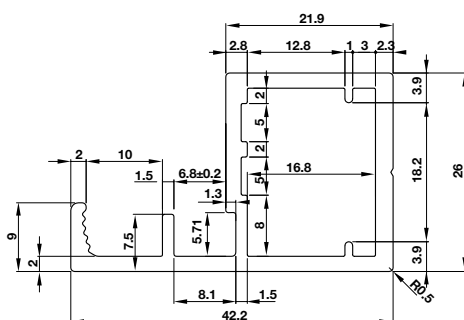
Features

- > 26 x 30.2 mm, 7.5mm reveal, for glass fixing with transparent gasket
- > Suitable for 4-6mm glass thickness

Đặc tính

- > 26 x 30.2 mm, 7.5mm viền, cố định kính bằng miếng đệm trong suốt
- > Phù hợp với kính dày 4-6mm

Profile S02 / Thanh nhôm S02		
Finish	Length (mm)	Art. No.
Màu hoàn thiện	Chiều dài (mm)	Mã số
Natural anodized / Màu nhôm	3000	563.58.933
Black matt anodized / Màu đen mờ	3000	563.58.333



Features

- > 26 x 42.2 mm, for glass fixing with transparent gasket
- > Suitable for 4-6mm glass thickness

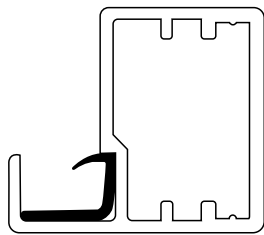
Đặc tính

- > 26 x 42.2 mm, cố định kính bằng miếng đệm trong suốt
- > Phù hợp với kính dày 4-6mm

Profile H02 / Thanh nhôm H02		
Finish	Length (mm)	Art. No.
Màu hoàn thiện	Chiều dài (mm)	Mã số
Natural anodized / Màu nhôm	3000	563.58.943
Black matt anodized / Màu đen mờ	3000	563.58.343

ACCESSORIES FOR ALUSION ALUMINUM FRAME PROFILE

PHỤ KIỆN CHO KHUNG NHÔM ALUSION



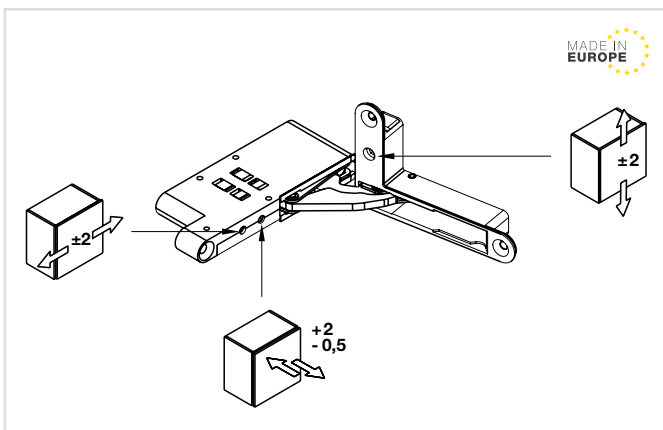
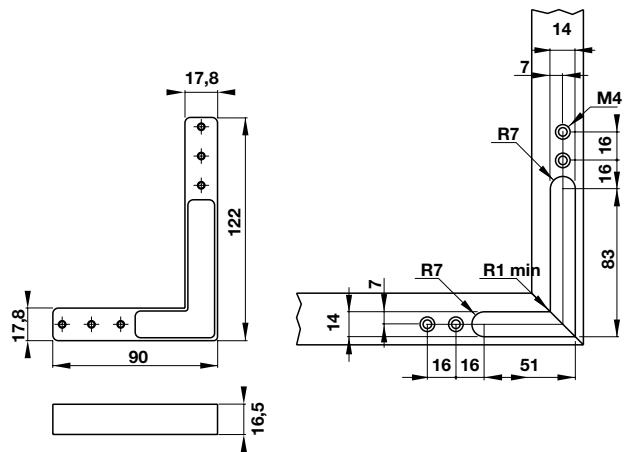
Gasket for 4-6mm glass panel
Ron cao su cho kính 4-6mm

Finish Màu hoàn thiện	Length (m) Chiều dài (m)	Art. No. Mã số
Semi Transparent Nửa trong suốt	20	563.86.482



Corner bracket for Alusion profile S02 / H02
Kẹp nối góc cho thanh nhôm Alusion S02 / H02

Version Phiên bản	Art. No. Mã số
Top left / Bottom right Trái trên / Phải dưới	342.79.784
Top right / Bottom left Phải trên / Trái dưới	342.79.785



30 kgs concealed hinge for Alusion profile S02 / H02
Bản lề âm 30 kg cho thanh nhôm Alusion S02 / H02

Version Phiên bản	Finished Hoàn thiện	Art. No. Mã số
Top left / Bottom right Trái trên / Phải dưới	Nickel Màu nickel	342.79.780
	Black Màu đen	342.79.782
Top right / Bottom left Phải trên / Trái dưới	Nickel Màu nickel	342.79.781
	Black Màu đen	342.79.783



LIVING ROOM
BED ROOM



DRAWER
RAY TRƯỢT



MATRIX BOX SLIM

The Matrix Box Slim drawer system offers an affordable solution coupled with quietness, smoothness and slim side panel design with 13 mm thickness for maximal storage space and minimalistic design. The synchronized integrated self and soft closing opening action of the Matrix Box Slim provides smooth operation even with wide drawers.

Hệ thống ray hộp Matrix Box Slim là giải pháp hiệu quả về chi phí với ưu điểm êm ái trong vận hành. Bên cạnh đó là thiết kế tối giản với độ dày thành hộp chỉ 13 mm cho phép tối ưu hóa diện tích lưu trữ. Cơ chế đóng mở đồng bộ mang đến sự nhẹ nhàng trong vận hành của Matrix Box Slim, ngay cả với hộc tủ lớn.



MATRIX BOX SLIM DRAWER SYSTEM

RAY HỘP MATRIX BOX SLIM

Features

- > Load bearing capacity: 30 kg
- > Material: Steel
- > Finish: Runners galvanized, drawer sides anthracite or white powder coated
- > Version: Full extension, synchronized, self and soft closing
- > Adjustability: Up/down: ± 2 mm (clip-on), left/right: ± 1.5 mm (side panel), front/back: ± 1.5 mm (side panel)
- > Heights: Drawer sides available in H80 (inside 63 mm), H120 (inside 101 mm), H170 (inside 148 mm)
- > Side wall thickness: 13 mm
- > Installation: Tool-less drawer front assembly

Chức năng

- > Chịu được tải trọng: 30kg
- > Vật liệu: thép
- > Màu hoàn thiện: ray trượt được mạ điện, thành hộp được phủ màu anthracite hoặc trắng
- > Loại: Mở toàn phần, đồng bộ, giảm chấn
- > Khả năng điều chỉnh: Lên/xuống: ± 2 mm (bản lề); Trái/phải: $\pm 1,5$ mm (thành hộp); Trước/sau: $\pm 1,5$ mm (thành hộp)
- > Chiều cao: Thành hộp có các sẵn các chiều cao H80 (bên trong 63mm), H120 (bên trong 101mm), H170 (bên trong 148mm)
- > Độ dày thành hộp: 13mm
- > Lắp ráp: Lắp mặt trước ngăn kéo không cần dụng cụ

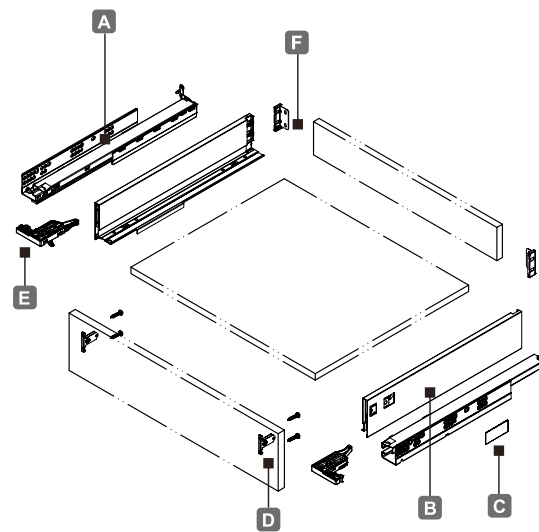
TRIED AND TESTED / ĐÃ QUA THỬ NGHIỆM

The Matrix Box Slim drawer system has been tested and passed the exacting European DIN EN 15338 Level 3 standards. This was achieved with 30 kg weight capacity over 60,000 functional cycles test.

Hệ thống ray hộp Matrix Box Slim đã được thử nghiệm và chứng nhận đạt chuẩn DIN EN 15338 Mức 3 của Châu Âu. Việc thử nghiệm đã được tiến hành với tải trọng 30kg và hơn 60.000 lần đóng mở.



Components / Thành phần



- | | |
|--|---|
| <ul style="list-style-type: none"> Ⓐ Concealed runners Ⓑ Drawer sides Ⓒ Cover caps Ⓓ Front fixing brackets Ⓔ Clip-on fixing Ⓕ Back fixings connector | <ul style="list-style-type: none"> Ⓐ Ray âm mở toàn phần Ⓑ Thành hộp Ⓒ Nắp che Ⓓ Bas liên kết mặt trước Ⓔ Bas liên kết ray Ⓕ Bas liên kết mặt sau |
|--|---|

MATRIX BOX SLIM DRAWER SYSTEM

RAY HỘP MATRIX BOX SLIM

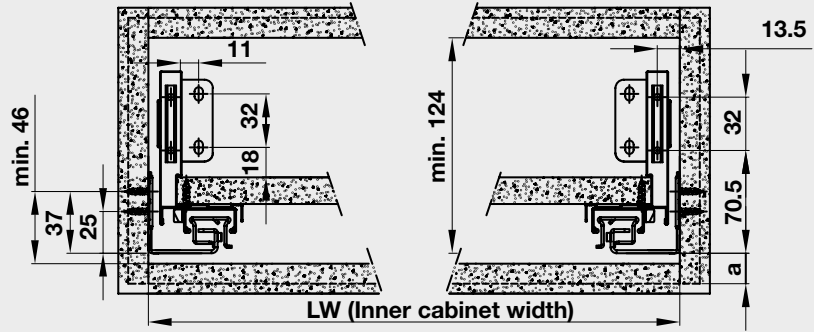
Drawer side height - Chiều cao thành hộp

Drawer side height 80mm

LW - Internal drawer width

Chiều cao thành hộp 80mm

LW - chiều rộng tủ lọng

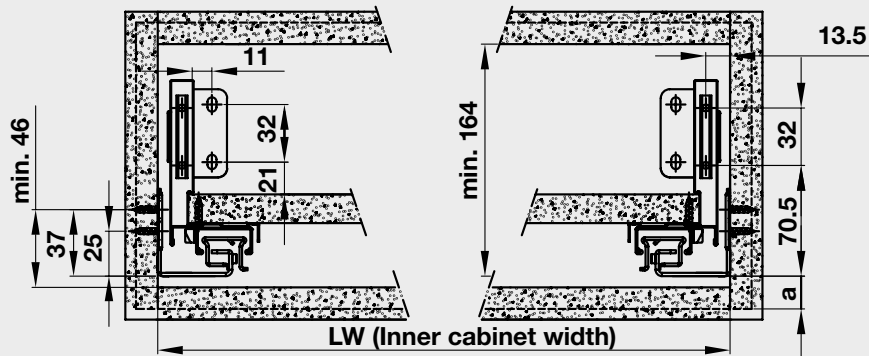


Drawer side height 120mm

LW - Internal drawer width

Chiều cao thành hộp 120mm

LW - chiều rộng tủ lọng

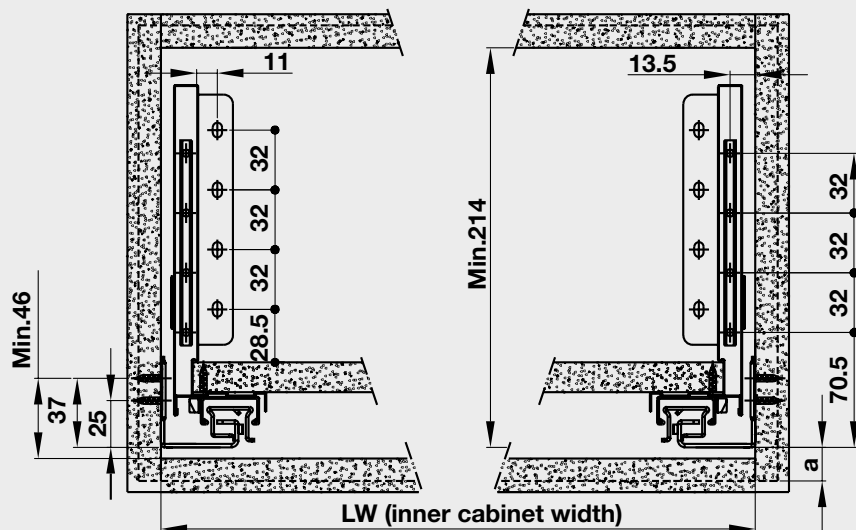


Drawer side height 170mm

LW - Internal drawer width

Chiều cao thành hộp 170mm

LW - chiều rộng tủ lọng

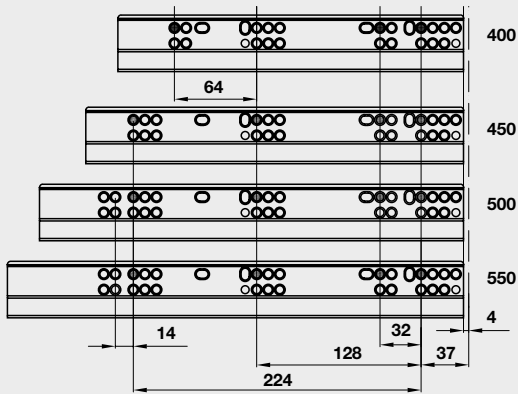


MATRIX BOX SLIM DRAWER SYSTEM

RAY HỘP MATRIX BOX SLIM

Drilling pattern for cabinet

Vị trí khoan cho tủ



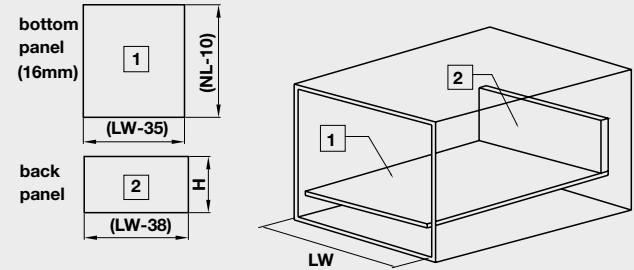
Drawer, inner drawer and pull out: 4th screw hole

Ray hộp, mặt trong và phần hộp kéo ra ngoài: lỗ vít thứ 4

Cutting dimensions for panels

Các kích thước của các mặt

The cutting size of bottom and back panel



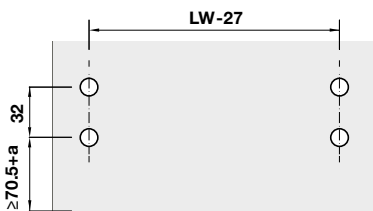
LW: Inner cabinet width
NL: Nominal length (500)

Drawer height (mm) Chiều cao ray hộp (mm)	Rear panel height (mm) Chiều cao mặt sau (mm)
80	63
120	101
170	148

Drilling pattern for drawer fronts - Vị trí khoan mặt trước ray hộp

Drawer side height 80mm

Chiều cao thành hộp 80mm



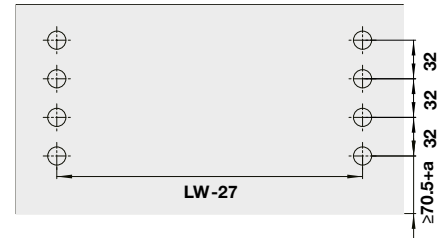
Drawer side height 120mm

Chiều cao thành hộp 120mm



Drawer side height 170mm

Chiều cao thành hộp 170mm



DRAWER

MATRIX BOX SLIM DRAWER SYSTEM WITH SOFT CLOSING, SLIM WALL & SYNCHRONIZATION

RAY HỘP MATRIX BOX SLIM VỚI GIẢM CHẤM, THÀNH HỘP MỎNG VÀ CHỨC NĂNG ĐÓNG MỞ ĐỒNG BỘ



- > 60,000 functional cycles, according to DIN EN 15338 Level 3
- > Material: Steel
- > Finish: Drawer sides: powder coating, cabinet rail: Zinc galvanized
- > Full extension with soft and self closing mechanism integrated in cabinet rail
- > Adjustment: Height adjustment +2.0mm, side adjustment ±1.5mm, and depth adjustment ±1.5mm
- > 60.000 lần đóng mở, theo tiêu chuẩn DIN EN 15338 Level 3
- > Chất liệu: Thép
- > Bề mặt hoàn thiện: Thành hộp: sơn tĩnh điện, ray trượt: mạ kẽm
- > Mở toàn phần với chức năng giảm chấn
- > Điều chỉnh: Điều chỉnh chiều cao +2,0 mm, điều chỉnh mặt bên ±1,5 mm và điều chỉnh độ sâu ±1,5 mm



S1

Matrix Box Slim drawer set H80mm (S1)
Ray hộp Matrix Box Slim, chiều cao 80mm

Colour finish	Length	Load	Art. No
Màu hoàn thiện	Chiều dài	Tải trọng	Mã số

Soft-closing / Giảm chấn

Dark grey / Màu xám đậm	● 500 mm	30 kg	552.35.365
Silk White / Màu trắng mờ	○ 500 mm	30 kg	552.35.765

Push to open / Nhấn mở

Dark grey / Màu xám đậm	● 500 mm	30 kg	552.36.335
Silk White / Màu trắng mờ	○ 500 mm	30 kg	552.36.735

Supplied with: 1 pair full extension drawer slides, 1 pair H80 drawer sides, 2 pieces front fixing, bracket, 1 pair clip-on fixing, 2 pieces back bracket and 2 pieces cover cap.
Trọn bộ gồm: 1 cặp ray trượt mở toàn phần, 1 cặp thành hộp H80 mm, 2 bas mặt trước, 1 cặp bas ray trượt, 2 bas mặt sau và 2 nắp che với Häfele logo.
Packing: 1 set / Đóng gói: 1 bộ



S2

Matrix Box Slim drawer set H80mm with Square railing (S2)
Ray hộp Matrix Box Slim, chiều cao 80mm với thanh vuông

Colour finish	Length	Load	Art. No
Màu hoàn thiện	Chiều dài	Tải trọng	Mã số

Soft-closing / Giảm chấn

Dark grey / Màu xám đậm	● 500 mm	30 kg	552.55.318
Silk White / Màu trắng mờ	○ 500 mm	30 kg	552.55.718

Push to open / Nhấn mở

Dark grey / Màu xám đậm	● 500 mm	30 kg	552.55.323
Silk White / Màu trắng mờ	○ 500 mm	30 kg	552.55.723

Supplied with: 1 pair full extension drawer slides, 1 pair H80 drawer sides, 2 pieces front fixing, bracket, 1 pair clip-on fixing, 2 pieces back bracket, 1 pair square railing set and 2 pieces cover cap.
Trọn bộ gồm: 1 cặp ray trượt mở toàn phần, 1 cặp thành hộp H80 mm, 2 bas mặt trước, 1 cặp bas ray trượt, 2 bas mặt sau, 1 cặp thanh nâng cấp và 2 nắp che với Häfele logo.
Packing: 1 set / Đóng gói: 1 bộ

MATRIX BOX SLIM DRAWER SYSTEM WITH SOFT CLOSING, SLIM WALL & SYNCHRONIZATION

RAY HỘP MATRIX BOX SLIM VỚI GIẢM CHẤN, THÀNH HỘP MỎNG VÀ CHỨC NĂNG ĐÓNG MỞ ĐỒNG BỘ



S3

Matrix Box Slim drawer set H120mm (S3)
Ray hộp Matrix Box Slim, chiều cao 120mm

Colour finish Màu hoàn thiện	Length Chiều dài	Load Tải trọng	Art. No Mã số
---------------------------------	---------------------	-------------------	------------------

Soft-closing / Giảm chấn

Dark grey / Màu xám đậm ●	500 mm	30 kg	552.35.375
---------------------------	--------	-------	------------

Silk White / Màu trắng mờ ○	500 mm	30 kg	552.35.775
-----------------------------	--------	-------	------------

Push to open / Nhấn mở

Dark grey / Màu xám đậm ●	500 mm	30 kg	552.36.345
---------------------------	--------	-------	------------

Silk White / Màu trắng mờ ○	500 mm	30 kg	552.36.745
-----------------------------	--------	-------	------------

Supplied with: 1 pair full extension drawer slides, 1 pair H120 drawer sides, 2 pieces front fixing, bracket, 1 pair clip-on fixing, 2 pieces back bracket and 2 pieces cover cap
Packing: 1 set

Trọn bộ gồm: 1 cặp ray trượt mở toàn phần, 1 cặp thành hộp H120 mm, 2 bas mặt trước, 1 cặp bas ray trượt, 2 bas mặt sau và 2 nắp che với Häfele logo.
Packing: 1 set / Đóng gói: 1 bộ



S4

Matrix Box Slim drawer set H170mm (S4)
Ray hộp Matrix Box Slim, chiều cao 170mm

Colour finish Màu hoàn thiện	Length Chiều dài	Load Tải trọng	Art. No Mã số
---------------------------------	---------------------	-------------------	------------------

Soft-closing / Giảm chấn

Dark grey / Màu xám đậm ●	500 mm	30 kg	552.35.385
---------------------------	--------	-------	------------

Silk White / Màu trắng mờ ○	500 mm	30 kg	552.35.785
-----------------------------	--------	-------	------------

Push to open / Nhấn mở

Dark grey / Màu xám đậm ●	500 mm	30 kg	552.36.355
---------------------------	--------	-------	------------

Silk White / Màu trắng mờ ○	500 mm	30 kg	552.36.755
-----------------------------	--------	-------	------------

Supplied with: 1 pair full extension drawer slides, 1 pair H170 drawer sides, 2 pieces front fixing, bracket, 1 pair clip-on fixing, 2 pieces back bracket and 2 pieces cover cap

Trọn bộ gồm: 1 cặp ray trượt mở toàn phần, 1 cặp thành hộp H170 mm, 2 bas mặt trước, 1 cặp bas ray trượt, 2 bas mặt sau và 2 nắp che với Häfele logo.
Packing: 1 set / Đóng gói: 1 bộ



S5

Matrix Box Slim inner drawer set H80 (S5)
Ray hộp Inner Matrix Box Slim, chiều cao 80mm

Colour finish Màu hoàn thiện	Length Chiều dài	Load Tải trọng	Art. No Mã số
---------------------------------	---------------------	-------------------	------------------

Dark grey / Màu xám đậm ●	500 mm	30 kg	552.55.320
---------------------------	--------	-------	------------

Silk White / Màu trắng mờ ○	500 mm	30 kg	552.55.724
-----------------------------	--------	-------	------------

Supplied with: 1 pair full extension drawer slides, 1 pair H80 drawer sides, 1 pair clip-on fixing, 2 pieces back bracket, 2 pieces inner front bracket, 1 pair front, cover cap, 1 piece aluminum front and 2 pieces cover cap.

Trọn bộ gồm: 1 cặp ray trượt mở toàn phần, 1 cặp thành hộp H80 mm, 1 cặp bas ray trượt, 2 bas mặt sau, 2 bas mặt trước cho ray hộp inner, 2 nắp che cho bas mặt trước, 1 mặt trước và 2 nắp che với Häfele logo.

Packing: 1 set / Đóng gói: 1 bộ

MATRIX BOX SLIM DRAWER SYSTEM WITH SOFT CLOSING, SLIM WALL & SYNCHRONIZATION

RAY HỘP MATRIX BOX SLIM VỚI GIẢM CHẮN, THÀNH HỘP MỎNG VÀ CHỨC NĂNG ĐÓNG MỞ ĐỒNG BỘ



S6

Matrix Box Slim drawer set H170mm with Square railing (S6)
Ray hộp Matrix Box Slim, chiều cao 170mm với thanh vuông

Colour finish Màu hoàn thiện	Length Chiều dài	Load Tải trọng	Art. No Mã số
Dark grey / Màu xám đậm ●	500 mm	30 kg	552.55.322
Silk White / Màu trắng mờ ○	500 mm	30 kg	552.55.725

Supplied with: 1 pair full extension drawer slides, 1 pair H170 drawer sides, 1 pair clip-on fixing, 2 pieces back bracket, 2 pieces inner front bracket, 1 pair front, cover cap, 1 piece aluminum front panel, 1 piece front aluminum bar and 2 pieces cover cap.

Trọn bộ gồm: 1 cặp ray trượt mở toàn phần, 1 cặp thành hộp H170 mm, 1 cặp bas ray trượt, 2 bas mặt sau, 2 bas mặt trước cho ray hộp inner, 2 nắp che cho bas mặt trước, 1 mặt trước, 1 thanh nâng cấp mặt trước và 2 nắp che với Häfele logo.

Packing: 1 set / Đóng gói: 1 bộ



Square bar dividing system
Bộ phụ kiện chia học tủ

Colour finish Màu hoàn thiện	Length Chiều dài	Art. No Mã số
Dark grey / Màu xám đậm ●	Up to 900 mm	552.55.315
Silk White / Màu trắng mờ ○		552.49.728
Dark grey / Màu xám đậm ●	Up to 1200 mm	552.49.429
Silk White / Màu trắng mờ ○		552.49.729

Supplied with: 2 pieces square railing bar, 4 pieces T-connector and 1 set short divider.

Trọn bộ gồm: 2 thanh ray vuông, 4 bộ nối chữ T và 1 bộ ngăn cách ngăn.

Packing: 1 set / Đóng gói: 1 bộ





MATRIX BOX

Smooth and effortless. Totally practical, the Matrix Box drawer system offers an affordable solution coupled with silence, smooth running and ease of use. The synchronised opening action of the Matrix Box drawer system is supremely comfortable - thanks to proven knowledge behind the soft-closing technology, leaving you in no doubt of its quality.

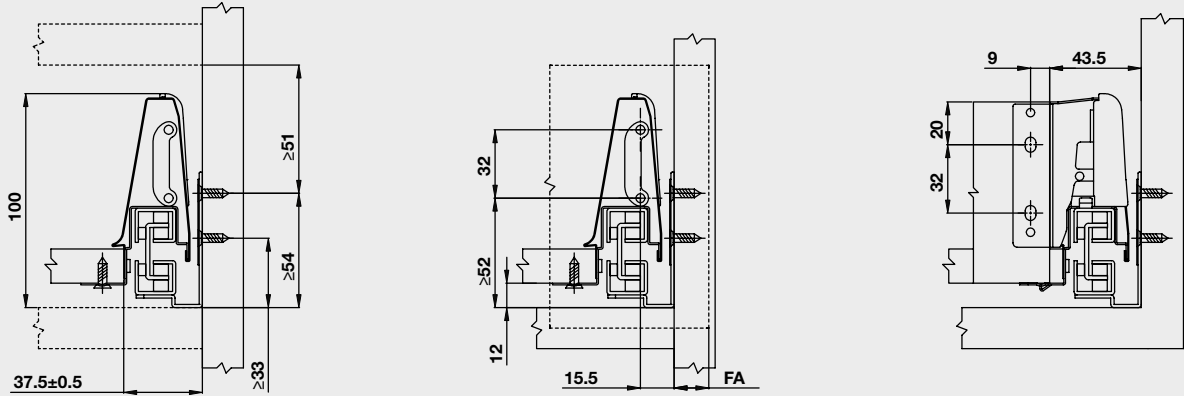
Mượt mà và êm ru. Với tính ứng dụng cao, hệ thống ray hộp Matrix Box vừa có mức giá phải chăng mà lại vừa hoạt động nhẹ nhàng, êm ái và rất dễ sử dụng. Với những hiểu biết về công nghệ đóng giảm chấn, chúng tôi đã tạo ra thao tác mở đóng bộ siêu đơn giản và tiện lợi cho ray hộp Matrix Box, nâng tầm và đảm bảo chất lượng cho sản phẩm này.

MATRIX BOX DRAWER SYSTEM

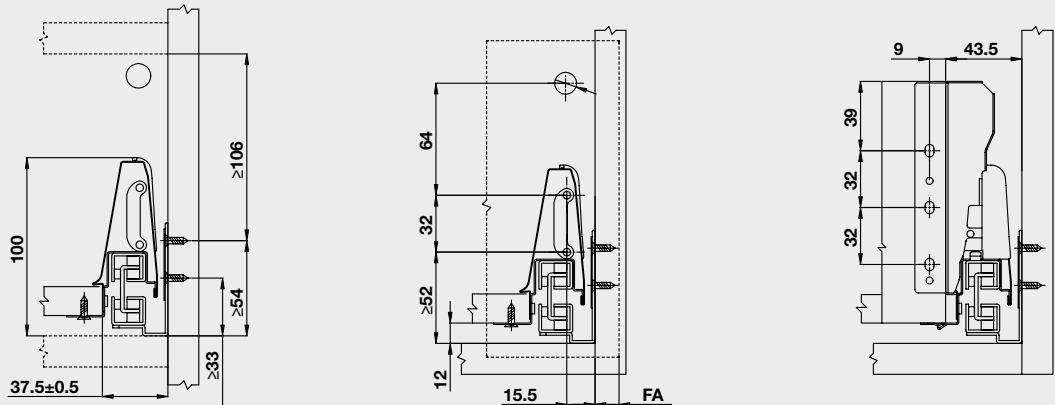
RAY HỘP MATRIX BOX

Drawer side height - Chiều cao thành hộp

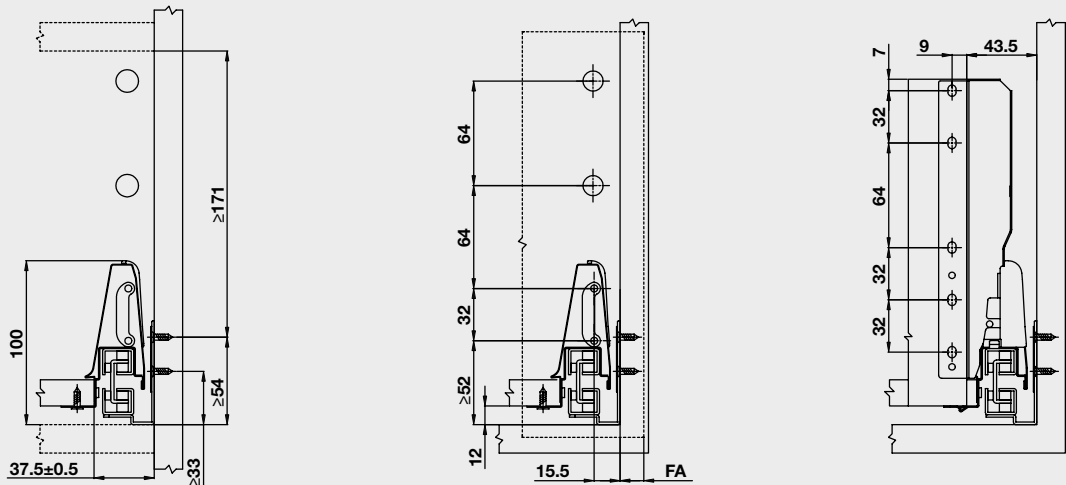
Drawer side height 84mm
Chiều cao thành hộp 84mm



Drawer side height 135mm
Chiều cao thành hộp 135mm



Drawer side height 199mm
Chiều cao thành hộp 199mm

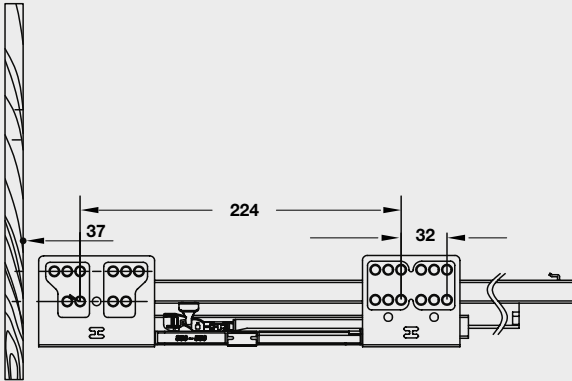


MATRIX BOX DRAWER SYSTEM

RAY HỘP MATRIX BOX

Drilling pattern for cabinet

Vị trí khoan cho tủ

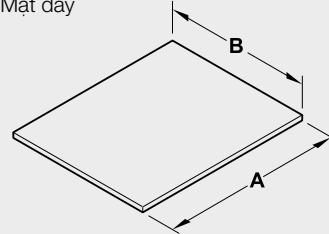


Drawer and pull out: 3rd screw hole
Internal drawer and pull out: 2nd screw hole
Hộc kéo thường: lỗ vít thứ 3
Hộc kéo trong: lỗ vít thứ 2

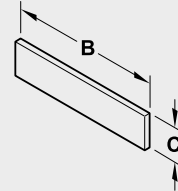
Cutting dimensions for panels

Các kích thước của các mặt

Base panel
Mặt đáy



Rear panel
Mặt sau



A = nominal length - 24mm / chiều dài định danh -24

B = internal cabinet width - 75mm (Base panel)

chiều rộng tủ lọt lòng - 75mm (Mặt đáy)

= internal cabinet width - 87mm (Rear panel)

chiều rộng tủ lọt lòng - 87 mm (Mặt sau)

C = see table / xem bảng

Drawer height (mm) Chiều cao ray hộp (mm)	Rear panel height (mm) C Chiều cao mặt sau (mm) C
84	84
135	135
199	199

Drilling pattern for drawer fronts - Vị trí khoan mặt trước ray hộp

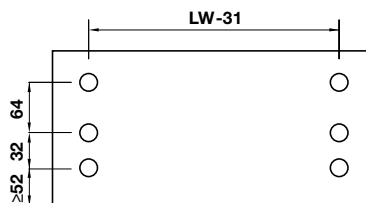
Drawer side height 84mm

Chiều cao thành hộp 84mm



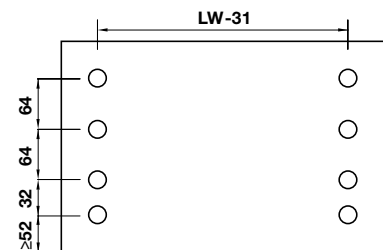
Drawer side height 135mm

Chiều cao thành hộp 135mm



Drawer side height 199mm

Chiều cao thành hộp 199mm



MATRIX BOX DRAWER SYSTEM, THICKNESS WALL WITH SOFT CLOSING

RAY HỘP MATRIX BOX VỚI THÀNH HỘP DÀY, CƠ CHỨC NĂNG ĐÓNG MỞ GIẢM CHẤN



- > 50,000 functional cycles, according to DIN EN 15338 Level 3
- > Material: Steel
- > Finish: Drawer sides: Powder coating, cabinet rail: Zinc galvanized
- > Full extension with soft and self closing mechanism integrated in cabinet rail
- > Adjustment: Front: 2 dimensional, also tilt for drawer front adjustment with railing system, side adjustment ± 1 mm, height adjustment ± 2 mm



- > 50.000 lần đóng mở, theo tiêu chuẩn DIN EN 15338 Level 3
- > Chất liệu: Thép
- > Hoàn thiện: thành hộp: sơn tĩnh điện, ray trượt: mạ kẽm
- > Mở toàn phần với chức năng giảm chấn
- > Điều chỉnh: Mặt trước: 2 chiều, có thể điều chỉnh nghiêng mặt trước với hệ thống ray trượt, đồng thời có thể điều chỉnh chiều cao ± 1 mm, điều chỉnh chiều cao ± 2 mm



Matrix Box drawer set H84mm
Ray hộp Matrix Box, chiều cao 84 mm

Colour finish Màu hoàn thiện	Length Chiều dài	Load Tải trọng	Art. No Mã số
Silk White / Màu trắng mờ <input type="radio"/>	300 mm	30 kg	552.75.701
Dark grey / Màu xám đậm <input checked="" type="radio"/>	500 mm	30 kg	552.75.005
Silk White / Màu trắng mờ <input type="radio"/>	500 mm	30 kg	552.75.705

Supplied with: 1 pair full extension drawer slides, 1 pair H84 drawer sides, 2 pieces screw fixing front bracket, 2 pieces back bracket and 2 pieces cover cap

Trọn bộ gồm: 1 cặp ray trượt mở toàn phần, 1 cặp thành hộp H84 mm, 2 bas mặt sau, 2 bas mặt trước và 2 nắp che với Häfele logo.

Packing: 1 set / Đóng gói: 1 bộ



Matrix Box drawer set H135mm
Ray hộp Matrix Box, chiều cao 135 mm

Colour finish Màu hoàn thiện	Length Chiều dài	Load Tải trọng	Art. No Mã số
Silk White / Màu trắng mờ <input type="radio"/>	300 mm	30 kg	552.77.781
Dark grey / Màu xám đậm <input checked="" type="radio"/>	500 mm	30 kg	552.77.085
Silk White / Màu trắng mờ <input type="radio"/>	500 mm	30 kg	552.77.785

Supplied with: 1 pair full extension drawer slides, 1 pair H135 drawer sides, 2 pieces screw fixing front bracket, 2 pieces back bracket, 2 pieces square railing and 2 pieces cover cap.

Trọn bộ gồm: 1 cặp ray trượt mở toàn phần, 1 cặp thành hộp H135 mm, 2 bas mặt sau, 2 bas mặt trước, 1 cặp thanh nâng cap và 2 nắp che với Häfele logo.

Packing: 1 set / Đóng gói: 1 bộ

MATRIX BOX DRAWER SYSTEM, THICKNESS WALL WITH SOFT CLOSING

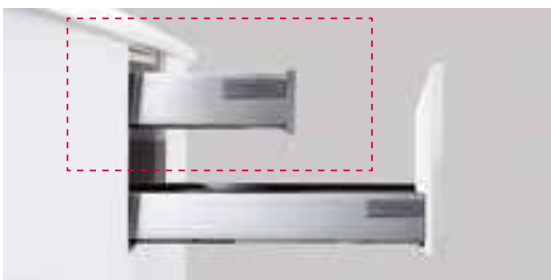
RAY HỘP MATRIX BOX VỚI THÀNH HỘP DÀY, CƠ CHỨC NẶNG ĐÓNG MỨ GIẢM CHẤN



Matrix Box drawer set H199mm
Ray hộp Matrix Box, chiều cao 199 mm

Colour finish Màu hoàn thiện	Length Chiều dài	Load Tải trọng	Art. No Mã số
Dark grey / Màu xám đậm ●	500 mm	30 kg	552.79.085
Silk White / Màu trắng mờ ○	500 mm	30 kg	552.79.785

Supplied with: 1 pair full extension drawer slides, 1 pair H199 drawer sides, 2 pieces screw fixing, front bracket, 2 pieces back bracket, 2 pieces square railing and 2 pieces cover cap.
Trọn bộ gồm: 1 cặp ray trượt mở toàn phần, 1 cặp thành hộp H199 mm, 2 bas mặt sau, 2 bas mặt trước, 1 cặp thanh ngang cap và 2 nắp che với Häfele logo.
Packing: 1 set / Đóng gói: 1 bộ



Matrix Box inner drawer H84mm
Ray hộp Matrix Box, chiều cao 84 mm

Colour finish Màu hoàn thiện	Length Chiều dài	Load Tải trọng	Art. No Mã số
Silk White / Màu trắng mờ ○	300 mm	30 kg	552.03.781
Dark grey / Màu xám đậm ●	500 mm	30 kg	552.03.085
Silk White / Màu trắng mờ ○	500 mm	30 kg	552.03.785

Supplied with: 1 pair full extension drawer slides, 1 pair H84 drawer sides, 2 pieces screw fixing front bracket, 2 pieces back bracket, 1 piece front panel, 2 pieces cover cap and 2 pieces cover cap.
Trọn bộ gồm: 1 cặp ray trượt mở toàn phần, 1 cặp thành hộp H84 mm, 2 bas mặt sau, 2 bas mặt trước, 2 nắp che bas mặt trước, 1 mặt trước và 2 nắp che với Häfele logo.
Packing: 1 set / Đóng gói: 1 bộ



Matrix Box Glass side H199
Ray hộp Matrix Box với thành kính H199

Colour finish Màu hoàn thiện	Length Chiều dài	Load Tải trọng	Art. No Mã số
Silk White / Màu trắng mờ ○	300 mm	30 kg	552.03.791
Dark grey / Màu xám đậm ●	500 mm	30 kg	552.03.095
Silk White / Màu trắng mờ ○	500 mm	30 kg	552.03.795

Supplied with: 1 pair full extension drawer slides, 1 pair H199 drawer sides, 2 pieces screw fixing front bracket, 2 pieces back bracket, 1 set of glass connecting fixings and 2 pieces cover cap.
Trọn bộ gồm: 1 cặp ray trượt mở toàn phần, 1 cặp thành hộp H199 mm, 2 bas mặt sau, 2 bas mặt trước, 1 bộ bas kết nối vách kính và 2 nắp che với Häfele logo.
Packing: 1 set / Đóng gói: 1 bộ

**Note: Please take note order glass element outside with dimension:
8mm x NL - 58mm x 111mm.
Lưu ý: Vui lòng đặt hàng vách kính bên ngoài với kích thước:
8mm x chiều dài ray - 58mm x 111mm**





MATRIX UM
CONCEALED RUNNER

RAY ÂM MATRIX UM

MATRIX UM CONCEALED RUNNER

RAY ÂM MATRIX UM



- > 50,000 functional cycles, according to DIN EN 15338 Grade 2
- > Integrated self and soft closing
- > Adjustable in 3 dimensions (up/down 1.5mm, left/right 1.0mm, front/back $\pm 1.5\text{mm}$)
- > Material: Steel
- > Finish: Galvanized
- > Assembly and removable with snap-in coupling
- > 50,000 lần đóng mở, theo tiêu chuẩn DIN EN 15338 Grade 2
- > Tích hợp giảm chấn
- > Điều chỉnh 3 chiều (lên/xuống 1.5mm, trái/phải 1.0mm, trước/sau $\pm 1.5\text{mm}$)
- > Chất liệu: Thép
- > Hoàn thiện: mạ kẽm
- > Dễ dàng tháo lắp thông qua bas ray trượt

Single Extension with 3D handle

Load bearing capacity up to 30 kg
Installation with handle, with soft closing mechanism



Matrix UM, single extension, soft close, including clips
Ray âm Matrix UM, mở 3/4, giảm chấn, bao gồm bas lắp đặt

Length Chiều dài	Drawer length (mm) Chiều dài ngăn kéo (mm)	Min cabinet depth (mm) Chiều sâu hộc tủ (mm)	Art. No Mã số
300 mm	290	305	433.32.501
350 mm	340	355	433.32.502
400 mm	390	405	433.32.503
450 mm	440	455	433.32.504
500 mm	490	505	433.32.505
550 mm	540	555	433.32.506

Supplied with: 1 pair runner and 1 pair handle clip.

Trọn bộ gồm: 1 cặp ray trượt và 1 cặp bas.

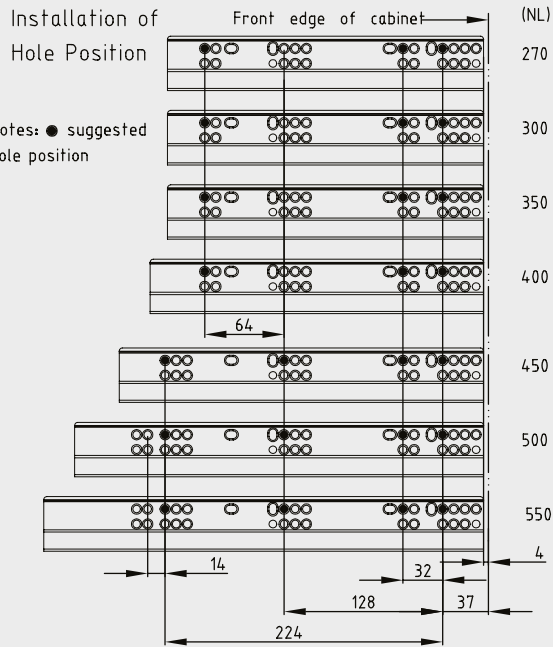
Packing: 1 set / Đóng gói: 1 bộ

MATRIX UM CONCEALED RUNNER

RAY ÂM MATRIX UM

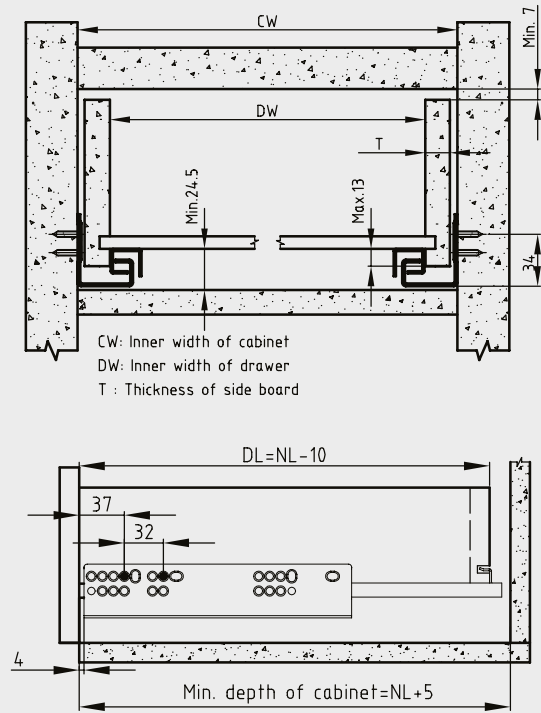
Drilling pattern for cabinet

Vị trí khoan cho tủ

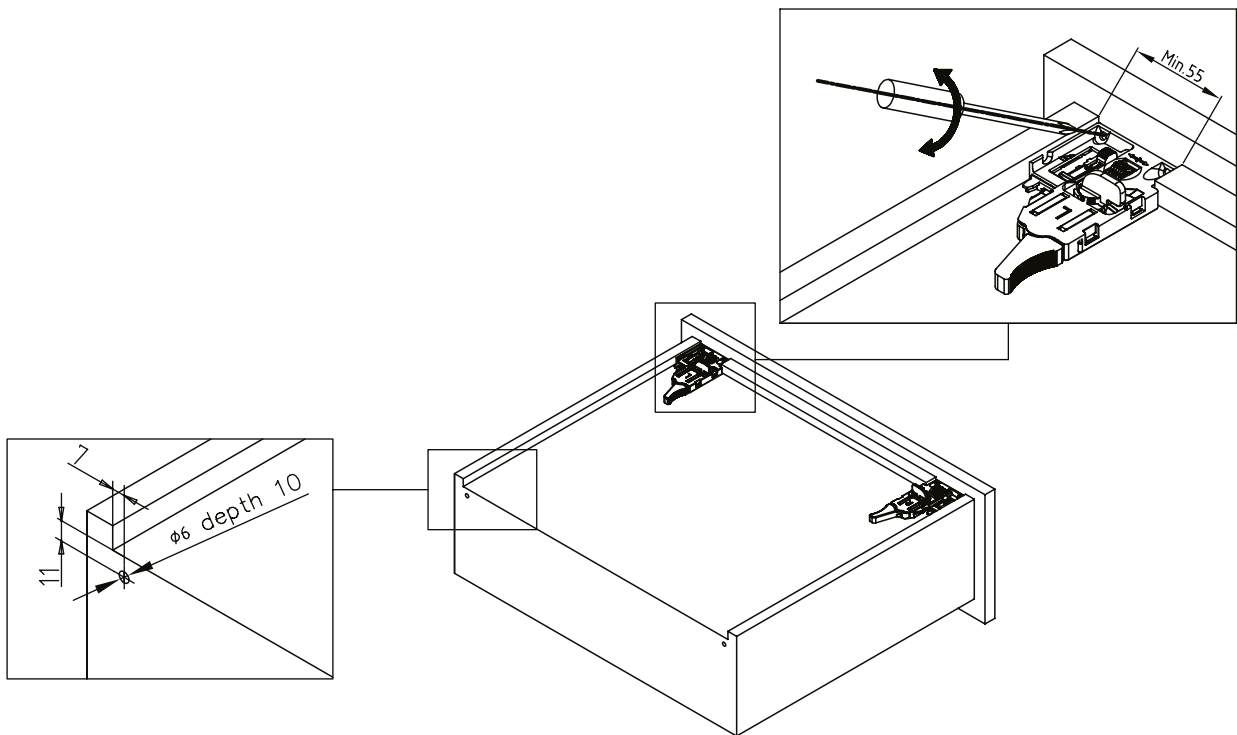


Dimensions

Kích thước



Installation - Lắp đặt



MATRIX UM CONCEALED RUNNER

RAY ÂM MATRIX UM



- > 60,000 functional cycles, according to DIN EN 15338 Grade 3
- > Synchronized opening movement and integrated self and soft closing
- > Adjustable in 3 dimensions (up/down 1.5mm, left/right 0.5mm, front/back ± 1.5 mm)
- > Material: Steel
- > Finish: Galvanized
- > Assembly and removable with snap-in coupling
- > 60,000 lần đóng mở, theo tiêu chuẩn DIN EN 15338 Grade 3
- > Chức năng đóng mở đồng bộ và tích hợp giảm chấn
- > Điều chỉnh 3 chiều (lên/xuống 1.5mm, trái/phải 0.5mm, trước/sau ± 1.5 mm)
- > Chất liệu: Thép
- > Hoàn thiện: mạ kẽm
- > Dễ dàng tháo lắp thông qua bas ray trượt

Full extension with 3D handle

Load bearing capacity up to 30kg
Installation with handle, with soft closing or push to open mechanism



Matrix UM, full extension, soft close, including clips
Ray âm Matrix UM, mở toàn phần, giảm chấn, bao gồm bas lắp đặt

Length Chiều dài	Drawer length (mm) Chiều dài ngăn kéo (mm)	Min cabinet depth (mm) Chiều sâu hộc tủ (mm)	Art. No Mã số
300 mm	290	305	433.32.071
350 mm	340	355	433.32.072
400 mm	390	405	433.32.073
450 mm	440	455	433.32.074
500 mm	490	505	433.32.075
550 mm	540	555	433.32.076

Supplied with: 1 pair runner and 1 pair handle clip.

Trọn bộ gồm: 1 cặp ray trượt và 1 cặp bas.

Packing: 1 set / Đóng gói: 1 bộ

Matrix UM, full extension, push to open, including clips
Ray âm Matrix UM, mở toàn phần, nhấn mở, bao gồm bas lắp đặt

Length Chiều dài	Drawer length (mm) Chiều dài ngăn kéo (mm)	Min cabinet depth (mm) Chiều sâu hộc tủ (mm)	Art. No Mã số
300 mm	290	305	433.32.171
350 mm	340	355	433.32.172
400 mm	390	405	433.32.173
450 mm	440	455	433.32.174
500 mm	490	505	433.32.175
550 mm	540	555	433.32.176

Supplied with: 1 pair runner and 1 pair handle clip.

Trọn bộ gồm: 1 cặp ray trượt và 1 cặp bas.

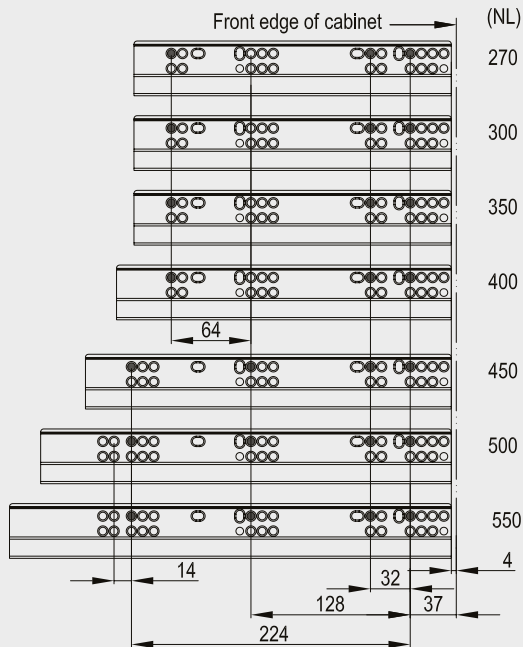
Packing: 1 set / Đóng gói: 1 bộ

MATRIX UM UNDERMOUNT RUNNER

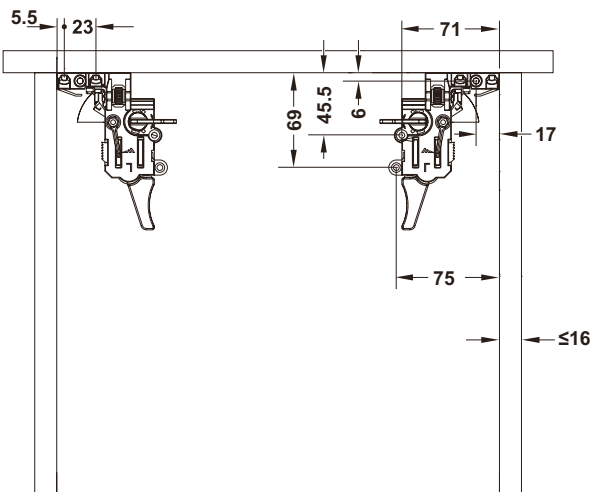
RAY ÂM MATRIX UM

Drilling pattern for cabinet

Vị trí khoan cho tủ



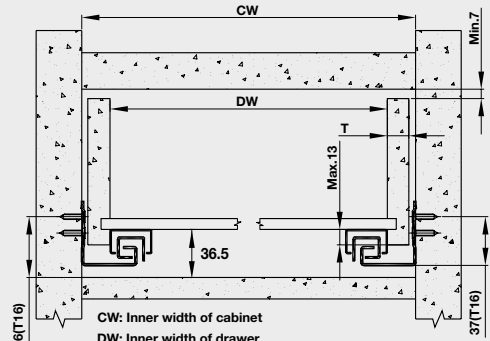
Installation - Lắp đặt



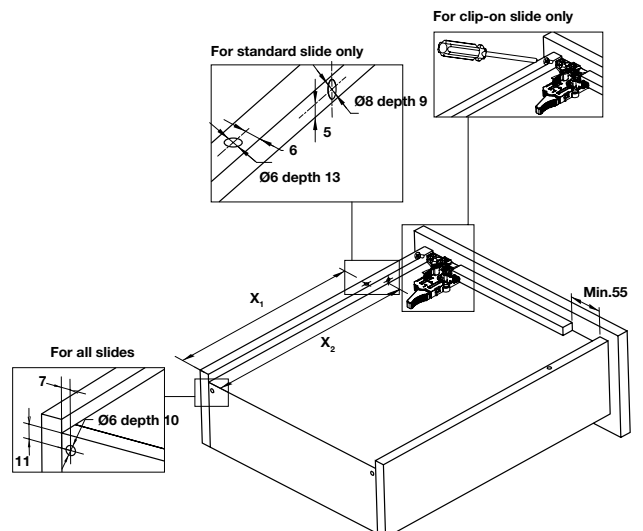
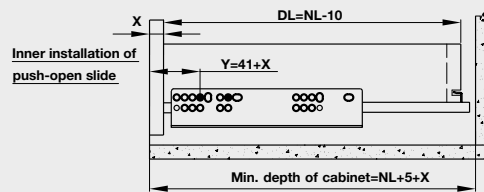
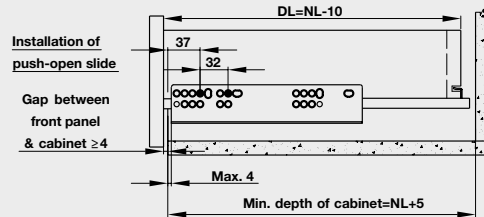
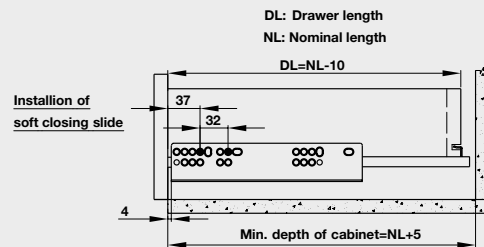
NL	X ₁ (mm)	X ₂ (mm)
250	205	225
270	205	248
300	230	275
350	275	320
400	300	376
450	335	421
500	360	466
550	405	511

Dimensions

Kích thước



T	DW	For example
≤16	= CW - 42 ^{-1.5}	CW=564 and DW=522~523.5



MATRIX BBR

RAY BI MATRIX

Our Matrix BBR reduce friction between moving parts to ensure smooth functionality.

Ray bi Matrix của Häfele làm giảm lực ma sát giữa các tầng trượt nhằm đảm bảo sự êm ái khi chuyển động.

MATRIX BBR

RAY BI MATRIX



- > Material: Steel
- > Finish: Black / Galvanized
- > Guided by: 2 ball cages
- > Fitting to side panel: Screwing into 32mm series drilled holes
- > Fitting to drawer: Screw fitting, lateral installation
- > Height: 45mm
- > Installation: Side mounted
- > 20,000 functional cycles, according to DIN EN 15338 Level 1
- > Chất liệu: Thép
- > Lớp phủ hoàn thiện: Đen / Mạ kẽm
- > Dẫn hướng bởi: 2 vòng cách (của ổ bi)
- > Lắp đặt vào mặt bên: Bắt vít vào dàn lỗ khoan 32 mm
- > Lắp đặt vào ray hộp: Bắt vít, lắp đặt ở mặt bên
- > Chiều cao: 45 mm
- > Lắp đặt: Ở mặt bên
- > 20.000 lần đóng mở, theo tiêu chuẩn DIN EN 15338 Level 1

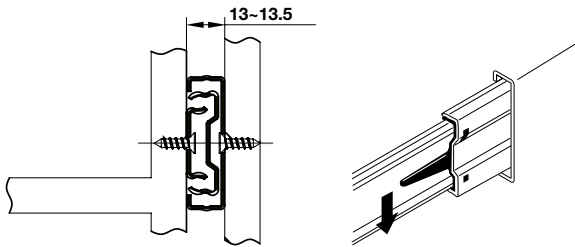


Length Chiều dài	Load Tải trọng	Soft closing, bright	Soft closing, black	Push to open, bright
300 mm	30 kg	494.02.061	494.02.071	494.02.081
350 mm		494.02.062	494.02.072	494.02.082
400 mm		494.02.063	494.02.073	494.02.083
450 mm		494.02.064	494.02.074	494.02.084
500 mm		494.02.065	494.02.075	494.02.085

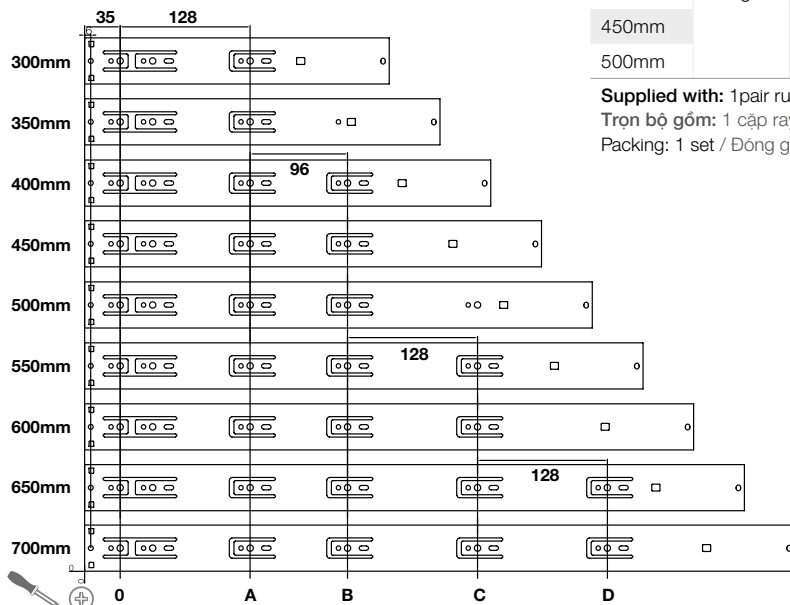
Length Chiều dài	Load Tải trọng	Non-soft closing, bright	Non-soft closing, black
250mm	30 kg	494.02.460	494.02.450
300mm		494.02.461	494.02.451
350mm		494.02.462	494.02.452
400mm		494.02.463	494.02.453
450mm		494.02.464	494.02.454
500mm		494.02.465	494.02.455
550mm		494.02.466	
600mm		494.02.467	

Length Chiều dài	Load Tải trọng	Non-soft closing, bright
300mm	20 kg	494.02.141
350mm		494.02.142
400mm		494.02.143
450mm		494.02.144
500mm		494.02.145

Installation
Lắp đặt



Drilling pattern / Vị trí khoan



Supplied with: 1 pair runner, 2 pieces wooden screws and 6 pieces Euro screws.
Trọn bộ gồm: 1 cặp ray trượt, 2 vít bắt gỗ và 6 vít Euro.
Packing: 1 set / Đóng gói: 1 bộ

mm	A	B	C	D
300mm	128			
350mm	128			
400mm	128	224		
450mm	128	224		
500mm	128	224	352	
550mm	128	224	352	
600mm	128	224	352	
650mm	128	224	352	480
700mm	128	224	352	480

MATRIX ROLLER

RAY BÁNH XE MATRIX

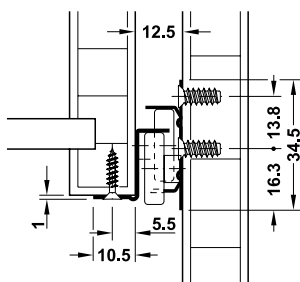


- > Version: Self closing, guided by: 4 friction bearing mounted polyamide rollers
- > Adjustment facility: Height adjustment via slotted holes in cabinet rail
- > Material: Steel
- > Dimensions: max. drawer width = internal cabinet width + 25 mm
- > Mounting: At drawer, surface mounted
- > Side stability provided by automatic guidance on the right hand side
- > 20,000 functional cycles, according to DIN EN 15338 Level 1

- > Phiên bản: tự đóng, dẫn hướng bởi: 4 con lăn bằng nhựa polyamide
- > Điều chỉnh: Điều chỉnh chiều cao thông qua các lỗ có rãnh trên thanh ray
- > Chất liệu: Thép
- > Kích thước: chiều rộng ray hộp tối đa = chiều rộng lọt lòng + 25 mm
- > Lắp đặt: ở mặt bên thành hộp tủ
- > Mặt bên ổn định nhờ sự dẫn hướng tự động trên mặt bên phải
- > 20.000 lần đóng mở, theo tiêu chuẩn DIN EN 15338 Level 1

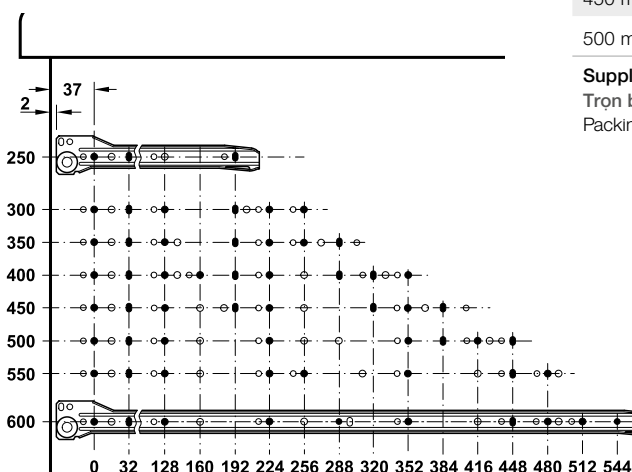
Installation

Lắp đặt



Length Chiều dài	Load Tải trọng	Art. No Mã số
300 mm	20 kg	431.16.701
350 mm	20 kg	431.16.702
400 mm	20 kg	431.16.703
450 mm	20 kg	431.16.704
500 mm	20 kg	431.16.705

Drilling pattern / Vị trí khoan



Supplied with: 1 pair of runners with 4 parts.

Trọn bộ gồm: 1 cặp ray với 4 phần tách riêng.

Packing: 1 set / Đóng gói: 1 bộ

WARDROBE
SLIDING
SYSTEMS
CỬA TRƯỢT
CHO TỦ





SLIDING DOORS.

WIDE RANGE OF OPTIONS.

CỬA TRƯỢT. ĐA DẠNG LỰA CHỌN.

A wide range of design options are available with sliding doors. They save space and create room to live. With its versatile product range and countless product versions, Häfele offers the right fitting for every requirement. The Häfele own house brands Slido and Finetta have a high quality level and provide solutions for all types of opening for sliding doors.

Có nhiều lựa chọn thiết kế cho cửa trượt, giúp tiết kiệm diện tích và tăng không gian sống. Với dòng sản phẩm linh hoạt và vô số phiên bản, Häfele cung cấp phụ kiện phù hợp với mọi nhu cầu. Các thương hiệu Slido và Finetta do chính Häfele phát triển sở hữu chất lượng cao cấp, mang đến giải pháp cho mọi thiết kế cửa trượt.



Flush Sliding Doors / Cửa trượt phẳng



Linear Sliding Doors / Cửa trượt thẳng



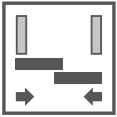
Folding Sliding Doors / Cửa trượt xếp



Pivot Doors / Cửa trượt xoay

Types of opening / Kiểu mở

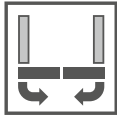
Linear sliding doors / Cửa trượt thẳng



The door leaves remain on their level and run parallel.

Cánh cửa không rời vị trí và chuyển động song song

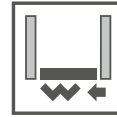
Flush sliding doors / Cửa trượt phẳng



The door leaves leave their level and run parallel.

Cánh cửa rời vị trí và chuyển động song song

Folding sliding doors / Cửa trượt xếp



The door leaves are folded.

Cánh cửa được xếp lại.

Pivot sliding doors / Cửa trượt xoay



The door leaves are stored away in a parking pocket.

Cánh cửa được xếp vào hốc tường.

Tambour doors / Cửa trượt tambour



The louvres are rolled in.

Cánh cửa cuộn lại.

Symbol definition / Định nghĩa biểu tượng



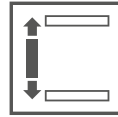
Vorfront
Trùm ngoài



Infront
Lọt lòng



Mixfront
Kết hợp



Vertical sliding
Trượt thẳng đứng



Door weight
Trọng lượng cửa



For 1 door
Cho 1 cánh



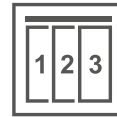
For 2 doors
Cho 2 cánh



For 2 to 3 doors
Cho 2-3 cánh



For 1 to 2 doors
Cho 1-2 cánh



For 1 to 3 doors
Cho 1-3 cánh



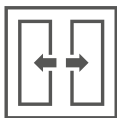
For 2 to 4 doors
Cho 2-4 cánh



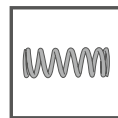
For 4 doors
Cho 4 cánh



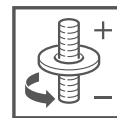
For more than 4 doors
Cho từ 4 cánh



Synchro fitting
Phụ kiện trượt đồng bộ



With soft closing mechanism
Vòi cơ chế đóng êm



Height adjustment
Điều chỉnh chiều cao



Electrically driven/
e-drive
Động cơ điện

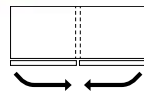
FLUSH SLIDING DOORS - CỬA TRƯỢT BẰNG MẶT
FINETTA FLATFRONT S/OS 20 FB



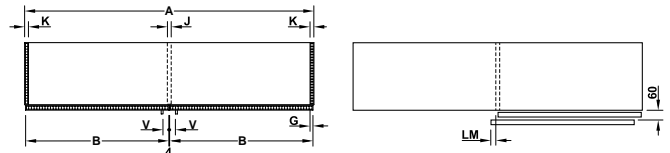
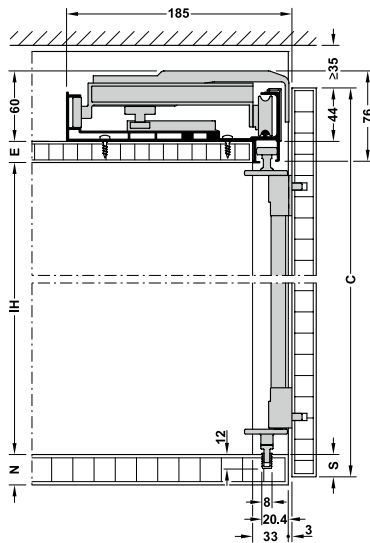
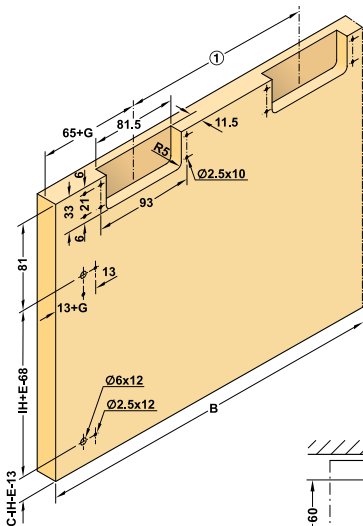
FEATURES

Đặc điểm kĩ thuật

- > Door height: ≤1,200 mm
- > Door width: 600 - 1,500 mm
- > Door thickness: 18 - 30 mm (including handle: 45 mm)
- > Installation depth: Fitting without door: 185 mm
- > Running gear: Top running
- > Adjustment facility: Vertical ±4.5 mm, Horizontal ±3 mm
- > Suitable for: 2 symmetrical doors or for one single door and drawers
- > Version: with soft closing mechanism
- > Distance from handle to door edge ≥10 mm
- > Chiều cao cửa: ≤1,200 mm
- > Chiều rộng cửa: 600 - 1,500 mm
- > Độ dày cửa: 18 - 30 mm (bao gồm tay nắm: 45 mm)
- > Chiều sâu lắp đặt: Phụ kiện không gồm cửa: 185 mm
- > Bánh xe trượt: trượt trên
- > Khả năng điều chỉnh: Chiều dọc ±4.5 mm, chiều ngang ±3 mm
- > Phù hợp cho: 2 cánh đối xứng hoặc 1 cánh và hộc kéo
- > Phiên bản: Có giảm chấn
- > Khoảng cách từ tay nắm đến cạnh cửa ≥10 mm



Installation dimensions
Kích thước lắp đặt



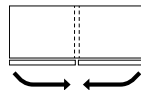
Door offset wall unit LM = 39 mm + G - (J/2)

Cabinet width (mm) Chiều rộng tủ (mm)	For 2-leaf sliding doors Kích thước (1) (mm)
1800 mm	1800 mm
2000 mm	2000 mm

- A Cabinet width / Chiều rộng tủ
- B Door width / Chiều rộng cánh tủ
- C Door height / Chiều cao cánh tủ
- E Cabinet top panel thickness / Độ dày tấm đỉnh
- G Door overlap on cabinet side panel / Độ trùm cánh lên tấm bên
- IH Internal cabinet height / Chiều cao lọt lòng tủ
- J Centre panel thickness / Độ dày tấm giữa
- K Cabinet side panel thickness / Độ dày tấm bên
- N Cabinet base panel thickness / Độ dày tấm đáy
- S Door overlap on cabinet base panel / Độ trùm cánh lên tấm đáy
- V Distance from handle to outer edge min. 10 mm / Khoảng cách từ tay nắm đến cạnh tủ, tối thiểu 10 mm

STANDARD SET / BỘ PHỤ KIỆN TIÊU CHUẨN

Version Phiên bản	Cabinet width (mm) Chiều rộng tủ (mm)	Internal cabinet width (mm) Chiều rộng tủ lọt lòng (mm)	Door width (mm) Chiều rộng cửa (mm)	Art. No. Mã số
For 2 doors Cho 2 cánh	1800	1762	896	406.11.224 ✖
	2000	1962	996	406.11.225 ✖



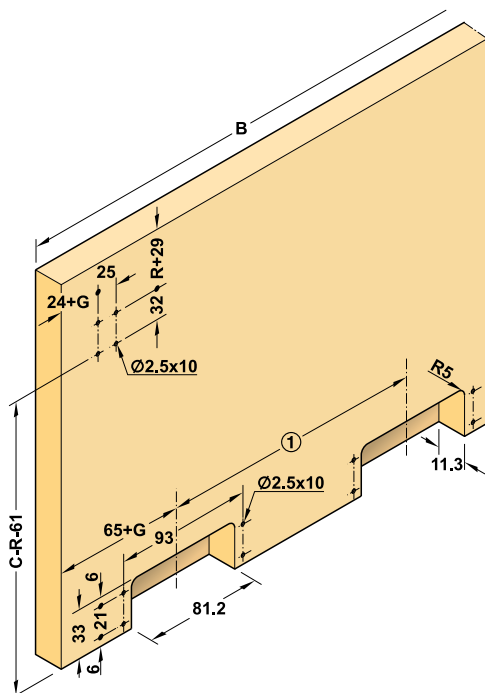
FEATURES

Đặc điểm kỹ thuật

- > Door height: $\leq 1,200$ mm
- > Door width: 600 - 1,500 mm
- > Door thickness: 18 - 30 mm (including handle: 45 mm)
- > Installation depth: Fitting without door: 185 mm
- > Running gear: Bottom running
- > Adjustment facility: Vertical ± 4.5 mm, Horizontal ± 3 mm
- > Suitable for: 2 symmetrical doors or for one single door and drawers
- > Version: with soft closing mechanism
- > Distance from handle to door edge ≥ 10 mm
- > Chiều cao cửa: $\leq 1,200$ mm
- > Chiều rộng cửa: 600 - 1,500 mm
- > Độ dày cửa: 18 - 30 mm (bao gồm tay nắm: 45 mm)
- > Chiều sâu lắp đặt: Phụ kiện không gồm cửa: 185 mm
- > Bánh xe trượt: trượt dưới
- > Khả năng điều chỉnh: Chiều dọc ± 4.5 mm, Chiều ngang ± 3 mm
- > Phù hợp cho: 2 cánh đối xứng hoặc 1 cánh và hộc kéo
- > Phiên bản: Có giảm chấn
- > Khoảng cách từ tay nắm đến cạnh cửa ≥ 10 mm

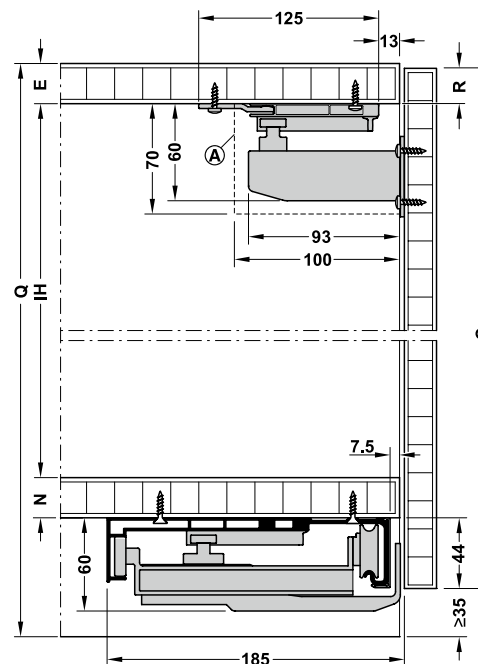
Drilling pattern for door

Vị trí lỗ khoan

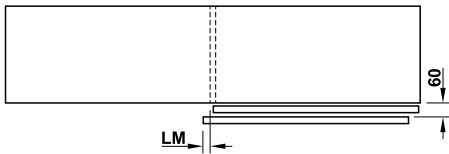
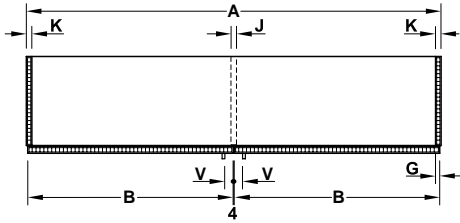


Installation dimensions

Kích thước lắp đặt



FLUSH SLIDING DOORS - CỬA TRƯỢT BẰNG MẶT
FINETTA FLATFRONT S/US 20 FB



Door offset base unit/sideboard LM = 17 mm + G - (J/2)

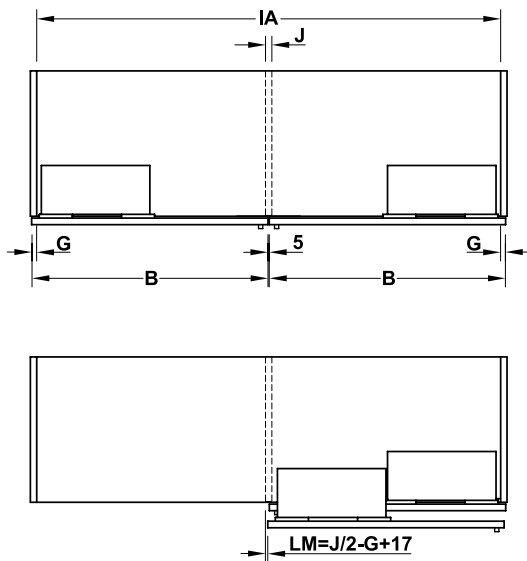
- A Cabinet width / Chiều rộng tủ
- B Door width / Chiều rộng cánh tủ
- C Door height / Chiều cao cánh tủ
- E Cabinet top panel thickness / Độ dày tấm đỉnh
- G Door overlap on cabinet side panel / Độ trùm cánh lên tấm bên
- IH Internal cabinet height / Chiều cao lọt lòng tủ
- J Centre panel thickness / Độ dày tấm giữa
- K Cabinet side panel thickness / Độ dày tấm bên
- N Cabinet base panel thickness / Độ dày tấm đáy
- R Door overlap on cabinet top panel / Độ trùm cánh lên tấm đỉnh
- Q Total height / Tổng chiều cao
- V Distance from handle to outer edge min. 10 mm / Khoảng cách từ tay nắm đến cạnh tủ, tối thiểu 10 mm

Cabinet width (mm) Chiều rộng tủ (mm)	For 2-leaf sliding doors Kích thước (1) (mm)
1200	194.5
1400	244.5
1600	294.5
1800	344.5
2000	394.5
2200	444.5
2400	494.5
2600	544.5
2800	594.5
3000	644.5

STANDARD SET / BỘ PHỤ KIỆN TIÊU CHUẨN

Version Phiên bản	Cabinet width (mm) Chiều rộng tủ (mm)	Internal cabinet width (mm) Chiều rộng tủ lọt lòng (mm)	Door width (mm) Chiều rộng cửa (mm)	Art. No. Mã số	
For 2 doors Cho 2 cánh	1200	1162	596	406.11.201	✗
	1400	1362	696	406.11.202	✗
	1600	1562	796	406.11.203	✗
	1800	1762	896	406.11.204	✗
	2000	1962	996	406.11.205	✗
	2200	2162	1096	406.11.206	✗
	2400	2362	1196	406.11.207	✗
	2600	2562	1296	406.11.208	✗
	2800	2762	1396	406.11.209	✗
	3000	2962	1496	406.11.210	✗

FLUSH SLIDING DOORS - CỬA TRƯỢT BẰNG MẶT
FINETTA FLATFRONT M 50 F FB

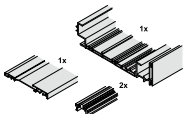


- B Door width / Chiều rộng cánh tủ
- C Door height / Chiều cao cánh tủ
- E Cabinet top panel thickness / Độ dày tấm đỉnh
- G Door overlap on cabinet side panel / Độ trùm cánh lên tấm bên
- IA Internal cabinet width / Chiều rộng lọt lòng tủ
- IH Internal cabinet height / Chiều cao lọt lòng tủ
- J Centre panel thickness / Độ dày tấm giữa
- LM Door offset / Độ lệch cánh
- N Cabinet base panel thickness / Độ dày tấm đáy
- S Door overlap on cabinet base panel / Độ trùm cánh lên tấm đáy
- TG Door thickness (including handle max. 40 mm) / Độ dày cánh (bao gồm tay nắm tối đa 40 mm)

Internal cabinet width (mm) Chiều rộng tủ lọt lòng (mm)	(1) in mm	(2) in mm
1531-1930	394.5	177
1931-2330	444.5	277
2331-2730	494.5	377
2731-3200	544.5	477

STANDARD SET / BỘ PHỤ KIỆN TIÊU CHUẨN

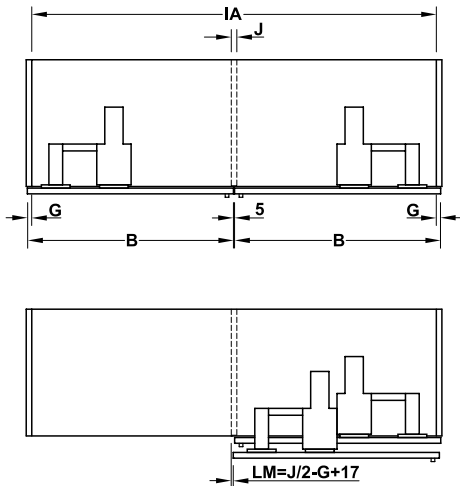
Version Phiên bản	Internal cabinet width (mm) Chiều rộng tủ lọt lòng (mm)	Art. No. Mã số
For 2 doors Cho 2 cánh	1531-1930	406.11.285 ✖
	1931-2330	406.11.286 ✖
	2331-2730	406.11.287 ✖
	2731-3200	406.11.288 ✖



RUNNING TRACKS / RAY TRƯỢT

Version Phiên bản	Internal cabinet width (mm) Chiều rộng tủ lọt lòng (mm)	Art. No. Mã số
Track set Bộ ray	1531-2330	406.11.690 ✖
	2331-3200	406.11.691 ✖

FLUSH SLIDING DOORS - CỬA TRƯỢT BẰNG MẶT
FINETTA FLATFRONT L 70 F FB



- B Door width / Chiều rộng cánh tủ
- C Door height / Chiều cao cánh tủ
- E Cabinet top panel thickness / Độ dày tấm đỉnh
- G Door overlap on cabinet side panel (≥ 14 mm, ≤ 25 mm) / Độ trùm cánh lên tấm bên (≥ 14 mm, ≤ 25 mm)
- IA Internal cabinet width / Chiều rộng lọt lòng tủ
- IH Internal cabinet height / Chiều cao lọt lòng tủ
- J Centre panel thickness / Độ dày tấm giữa
- LM Door offset / Độ lệch cánh
- N Cabinet base panel thickness / Độ dày tấm đáy
- TG Door thickness including handle / Độ dày cánh bao gồm tay nắm

Calculation

Door height $C = IH + E + N + 87$ mm

Total height $Q = C + 33$ mm (note the distance to the ceiling ≥ 60 mm)

Chiều cao cánh $C = IH + E + N + 87$ mm

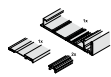
Tổng chiều cao $Q = C + 33$ mm (chú ý khoảng cách tới trần ≥ 60 mm)

STANDARD SET / BỘ PHỤ KIỆN TIÊU CHUẨN

Version Phiên bản	Internal cabinet width (mm) Chiều rộng tủ lọt lòng (mm)	Art. No. Mã số	
For 2 doors Cho 2 cánh	1731-2130	406.11.120	✘
	2131-2530	406.11.121	✘
	2531-2930	406.11.122	✘
	2931-3400	406.11.123	✘

RUNNING TRACKS / RAY TRƯỢT

Version Phiên bản	Internal cabinet width (mm) Chiều rộng tủ lọt lòng (mm)	Art. No. Mã số	
Track set Bộ ray	1731-2530	406.11.680	✘
	2531-3400	406.11.681	✘



ACCESSORIES / PHỤ KIỆN

Version Phiên bản	Material Vật liệu	Colour Màu	Art. No. Mã số	
Cover cap Nắp che	Plastic / Nhựa	White / Trắng	406.11.094	✘



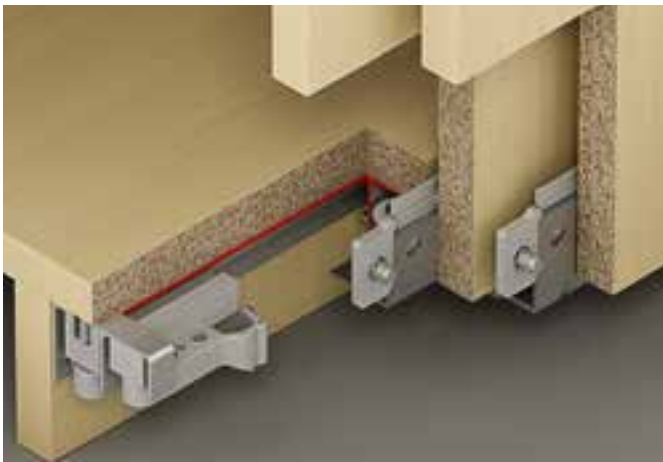


FEATURES

Đặc điểm kĩ thuật

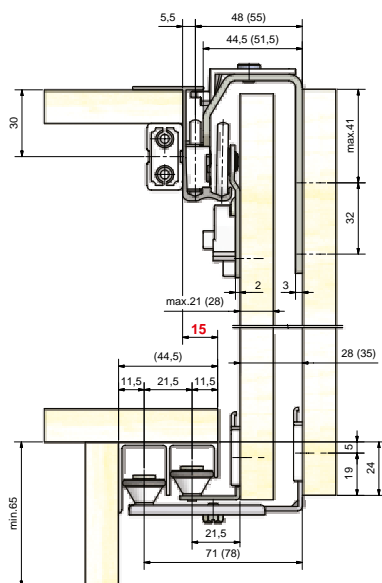


- > Door thickness: 19-21 and 22-27 mm
- > Door weight: ≤ 50 kg
- > Material: Running gear and guides: steel, double running and guide track: aluminium
- > Running gear: Plastic roller with ball bearing
- > Installation: Running gear, tracks and guide for screw fixing
- > With anti-derailment device (detachable)

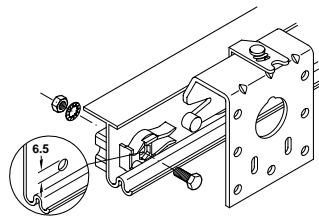


- > Độ dày cửa: 19-21 và 22-27 mm
- > Khối lượng cửa: ≤ 50 kg
- > Vật liệu: Bánh xe và dẫn hướng: thép, ray trượt và ray dẫn hướng: nhôm
- > Bánh xe: Nhựa với vòng bi
- > Lắp đặt: Liên kết bằng vít cho bánh xe, ray trượt và ray dẫn hướng
- > Vít thiết bị chống lật bánh (có thể tháo rời)

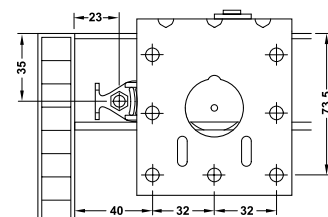
Installation dimensions Kích thước lắp đặt



Track stopper Chặn bánh xe



Drilling pattern Vị trí khoan



LINEAR SLIDING DOORS (VORFRONT) - CỬA TRƯỢT THẲNG (TRÙM NGOÀI)

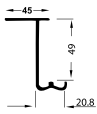
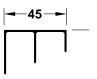
SLIDO CLASSIC 50 VF SR



SET WITHOUT RUNNING TRACK / BỘ PHỤ KIỆN KHÔNG BAO GỒM RAY

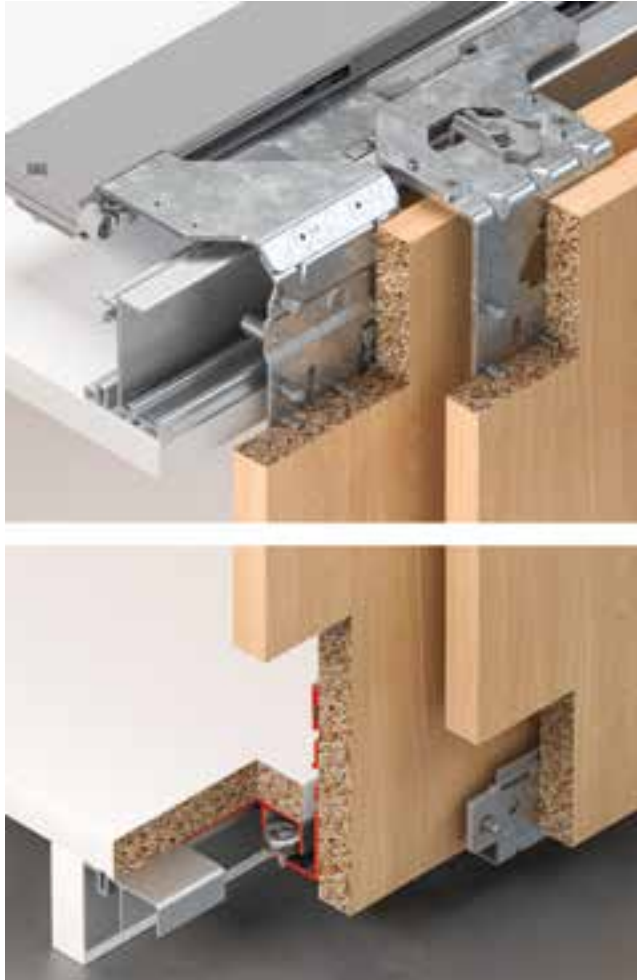
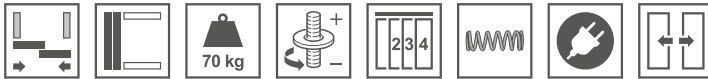
Version Phiên bản	Door thickness (mm) Độ dày cửa (mm)	Art. No. Mã số	
Set for 2 doors / Cho 2 cánh	19 - 21	400.51.120	
	22 - 27	400.51.121	✗
Set for 3 doors / Cho 3 cánh	19 - 21	400.51.122	
	22 - 27	400.51.123	✗

TRACK/ RAY

		Material Chất liệu	Colour Màu	Length (mm) Chiều dài (mm)	Art. No. Mã số
Running track Ray trượt		Aluminium Nhôm	Anodized Mạ	2500	400.52.026
Guide track Dẫn hướng		Aluminium Nhôm	Anodized Mạ	2500	400.52.952
Soft closing for 2 doors / Giảm chấn cho 2 cánh		-	-	-	405.11.115
Soft closing for 3 doors / Giảm chấn cho 3 cánh		-	-	-	405.11.116

LINEAR SLIDING DOORS (VORFRONT) - CỬA TRƯỢT THẲNG (TRÙM NGOÀI)

SLIDO CLASSIC 70 VF A



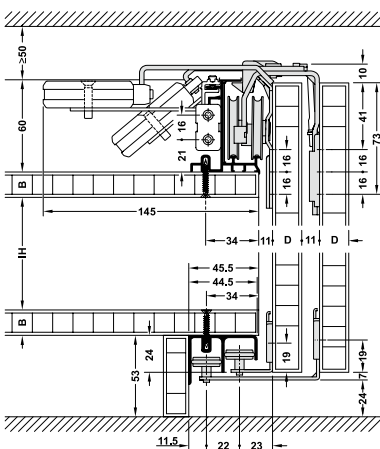
FEATURES

Đặc điểm kĩ thuật

- > Door thickness: 19, 23, 28 and 40 mm
- > Door weight: ≤70 kg
- > Material: Running gear and guide: steel, running track: aluminium anodized, guide track: aluminium
- > Running gear: Top running, 1 roller
- > Adjustment facility: Per pair of doors, on one side ±2 mm
- > Installation depth: Min. cabinet depth 400 mm without doors when using e-drive

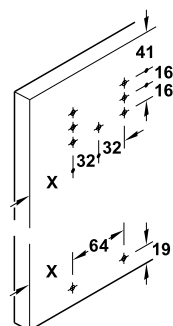
- > Độ dày cửa: 19, 23, 28 và 40 mm
- > Khối lượng cửa: ≤70 kg
- > Vật liệu: Bánh xe và dẫn hướng: thép, ray trượt: nhôm, ray dẫn hướng: nhôm
- > Bánh xe trượt: 1 bánh xe trượt trên
- > Khả năng điều chỉnh: theo cặp cửa, ±2 mm
- > Chiều sâu lắp đặt: Chiều sâu tủ tối thiểu 400 mm (không bao gồm cánh) khi sử dụng bộ điện

Installation dimensions
Kích thước lắp đặt



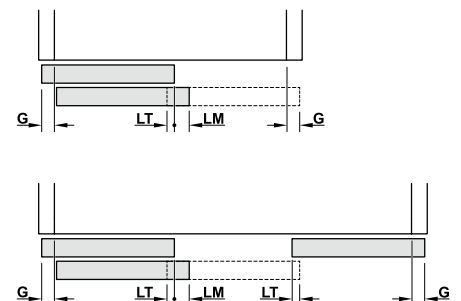
Door height = $IH + 2 \times B + 82$ mm
Chiều cao cửa = $IH + 2 \times B + 82$ mm

Drilling pattern
Vị trí khoan



$X = G + 40$ mm
G = Door overlap on cabinet side panel
IH = Internal cabinet height
B = Cabinet top panel and base panel thickness
D = Door thickness

Door overlap
Kích thước trùm cửa



LM = door offset (80 mm)
LT = door overlap (20 mm recommended)
G = door overlap on cabinet side panel

LINEAR SLIDING DOORS (VORFRONT) - CỬA TRƯỢT THẲNG (TRÙM NGOÀI)

SLIDO CLASSIC 70 VF A



BASIC FITTING SET / BỘ PHỤ KIỆN CƠ BẢN

Version Phiên bản	Door thickness (mm) Độ dày cửa (mm)	Art. No. Mã số	
For 2 doors Cho 2 cánh	≤19	402.35.000	✗
	≤24	402.35.001	✗
	≤28	402.35.002	✗
	≤40	402.35.003	✗
For 3 doors Cho 3 cánh	≤19	402.35.004	✗
	≤24	402.35.005	✗
	≤28	402.35.006	✗
For 4 synchronized running doors Cho 4 cánh đồng bộ	≤40	402.35.007	✗
	≤19	402.35.008	✗
	≤24	402.35.009	✗
	≤28	402.35.010	✗
	≤40	402.35.011	✗

SOFT AND SELF CLOSING MECHANISM / CƠ CẤU GIẢM CHẤN

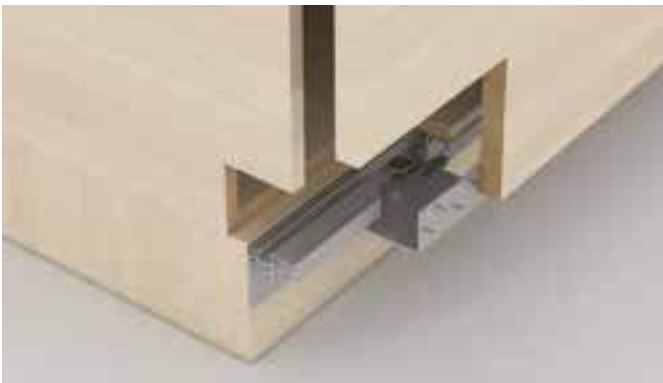
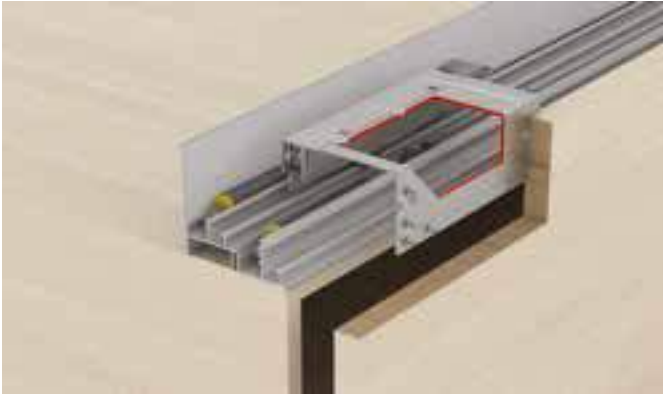
Version Phiên bản	Door weight (kg) Khối lượng cửa (kg)	Art. No. Mã số	
For 2 doors Cho 2 cánh	up to 50 kg	402.35.480	✗
	up to 70 kg	402.35.481	✗
For 3 doors Cho 3 cánh	up to 50 kg	402.35.482	✗
	up to 70 kg	402.35.483	✗
For 4 synchronized running doors Cho 4 cánh đồng bộ	up to 50 kg	402.35.484	✗
	up to 70 kg	402.35.485	✗

E-DRIVE ELECTRIC SLIDING DOOR DRIVE SET / BỘ ĐIỀU KHIỂN TRƯỢT BẰNG ĐIỆN

Version Phiên bản	Cabinet width (mm) Chiều rộng tủ (mm)	Art. No. Mã số	
For 2 doors Cho 2 cánh	1600-2400	402.35.020	✗
	2400-4000	402.35.021	✗
For 3 doors Cho 3 cánh	2500-3100	402.35.025	✗
	3100-4000	402.35.026	✗
For 4 synchronized running doors Cho 4 cánh đồng bộ	2500-3100	402.35.030	✗
	3100-4000	402.35.031	✗

RUNNING TRACKS / RAY TRƯỢT

Version Phiên bản	Material Vật liệu	Colour Màu	Length (mm) Chiều dài (mm)	Art. No. Mã số	
Running track Ray trượt	Aluminium	Silver coloured / Màu bạc	2500	402.35.625	✗
			3500	402.35.635	✗
2500			400.52.954	✗	
3500			400.52.955	✗	
Guide track Ray dẫn hướng					

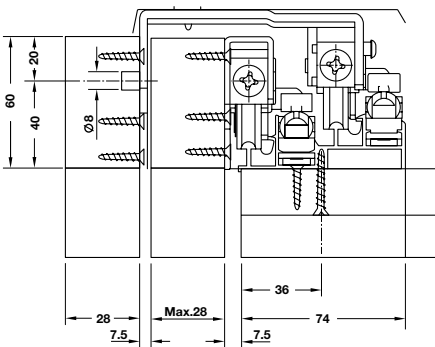


FEATURES

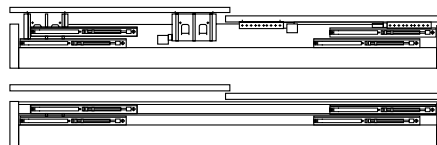
Đặc điểm kĩ thuật

- > Door thickness: ≤ 28 mm
- > Door weight: ≤ 80 kg
- > Material: Running gear and guide: steel running track: aluminium guide track: aluminium
- > Running gear: Top running, 1 roller
- > Độ dày cửa: ≤ 28 mm
- > Khối lượng cửa: ≤ 80 kg
- > Vật liệu: Bánh xe trượt và dẫn hướng: thép ray trượt: nhôm ray dẫn hướng: nhôm
- > Bánh xe trượt: 1 bánh xe trượt trên

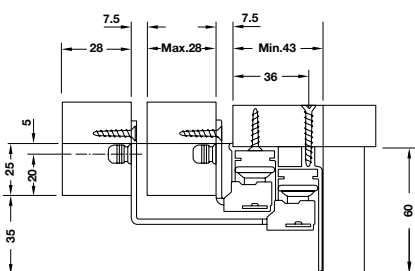
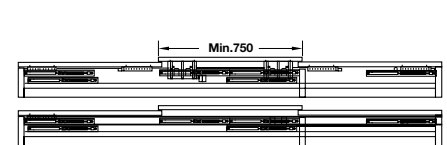
Installation dimensions Kích thước lắp đặt



2 doors application Ứng dụng cho 2 cánh



3 doors application Ứng dụng cho 3 cánh



LINEAR SLIDING DOORS (VORFRONT) - CỬA TRƯỢT THẲNG (TRÙM NGOÀI)

SLIDO SPACE AIR 80 VF



SET WITHOUT RUNNING TRACK / BỘ PHỤ KIỆN KHÔNG BAO GỒM RAY

Version Phiên bản	Door thickness (mm) Độ dày cửa (mm)	Art. No. Mã số
For 2 doors Cho 2 cánh	22	406.78.027
	28	406.78.026
For 3 doors Cho 3 cánh	22	406.78.037
	28	406.78.032

RUNNING TRACKS / RAY TRƯỢT

Version Phiên bản	Door thickness (mm) Độ dày cửa (mm)	Art. No. Mã số
Top running track Ray trượt trên	2500	406.78.922
	3500	406.78.923 ✖
Bottom guide track Ray dẫn hướng dưới	2500	407.47.002
	3500	407.47.004 ✖

SOFT AND SELF CLOSING MECHANISM / CƠ CẤU GIẢM CHẤN

Version Phiên bản	Door thickness (mm) Độ dày cửa (mm)	Art. No. Mã số
Soft closing 40 kg Giảm chấn 40 kg	≤ 40	406.78.311
Soft closing 80 kg Giảm chấn 80 kg	≤ 80	406.78.310



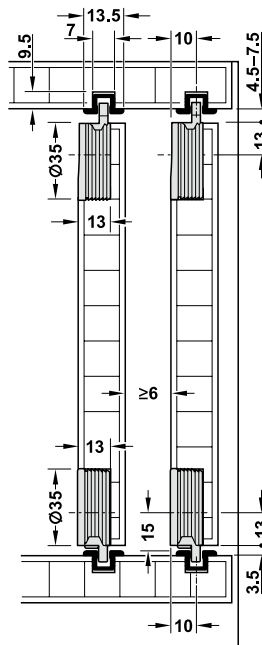
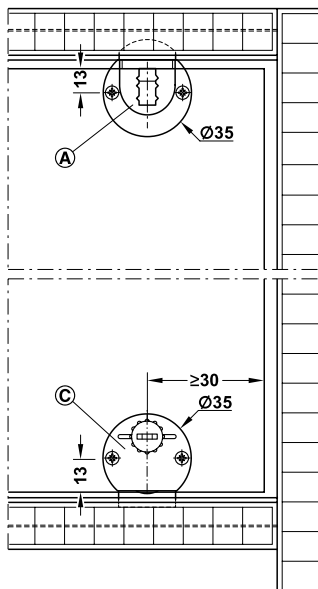


FEATURES

Đặc điểm kỹ thuật

- | | |
|-------------------|---------------------------------------|
| > For: | 2 doors or 3 doors |
| > Material: | Plastic |
| > Door weight: | ≤ 20 kg |
| > Door thickness: | 16-28 mm |
| > Running gear: | Bottom running gear with nylon roller |
| > Cho: | Cho 2 cửa hoặc 3 cửa |
| > Vật liệu: | Nhựa |
| > Khối lượng cửa: | ≤ 20 kg |
| > Độ dày cửa: | 16-28 mm |
| > Bánh xe trượt: | Bánh xe trượt dưới bằng nhựa |

Installation dimensions Kích thước lắp đặt



LINEAR SLIDING DOORS (INFRONT) - CỬA TRƯỢT THẲNG (LỘT LÒNG)

SLIDO CLASSIC 20 IF



SET COMPONENTS / PHỤ KIỆN THÀNH PHẦN

		Material Chất liệu	Finish Màu hoàn thiện	Art. No Mã số
Guide with lockable bolt Dẫn hướng trên với khóa		Plastic Nhựa	Grey Màu xám	404.19.320
Bottom roller Bánh xe trượt dưới		Plastic Nhựa	Grey Màu xám	404.20.340

RUNNING TRACKS / RAY TRƯỢT

		Material Chất liệu	Finish Màu hoàn thiện	Art. No Mã số
Plastic raytrack Ray nhựa		Plastic Nhựa	Brown Màu nâu	404.14.133



LINEAR SLIDING DOORS (INFRONT) - CỬA TRƯỢT THẲNG (LỘT LÒNG)

SLIDO CLASSIC 30 IF

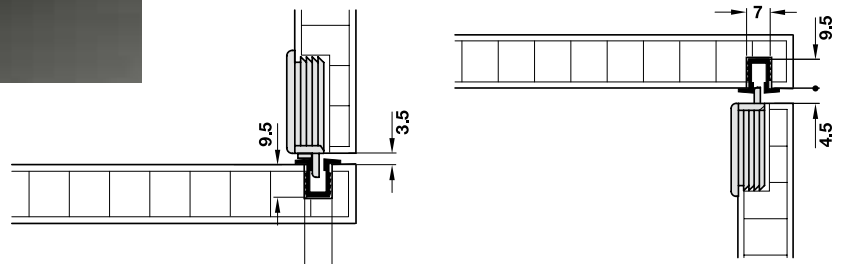


FEATURES

Đặc điểm kỹ thuật



- > Door thickness: 15 - 28 mm
- > Material: Plastic
- > Running gear: Bottom running
- > Installation: Track for press fitting and glue fixing into groove
Guide and running gear for press fitting and screw fixing in drill hole
- > Độ dày cửa: 15 - 28 mm
- > Vật liệu: Nhựa
- > Bánh xe: Trượt dưới
- > Lắp đặt: Ray trượt dùng keo dán
Bánh xe và bánh dẫn hướng dùng vít



SET WITHOUT RUNNING TRACK / BỘ PHỤ KIỆN KHÔNG BAO GỒM RAY

Version Phiên bản	Art. No Mã số
For 2 doors / Cho 2 cánh	494.00.140
For 3 doors / Cho 3 cánh	494.00.141

SET COMPONENTS / PHỤ KIỆN THÀNH PHẦN

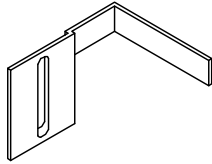
	Material Chất liệu	Finish Màu hoàn thiện	Art. No Mã số
Guide with lockable bolt Dẫn hướng trên với khóa	Plastic Nhựa	Brown Màu nâu	404.21.109
Bottom roller Bánh xe trượt dưới	Plastic Nhựa	Brown Màu nâu	404.22.106

RUNNING TRACKS / RAY TRƯỢT

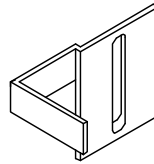
	Material Chất liệu	Finish Màu hoàn thiện	Art. No Mã số
Running and guide track 3000 mm Dẫn hướng và ray trượt 3000 mm	Plastic Nhựa	Brown Màu nâu	404.14.133

Activator bracket for soft closing

Bát kích hoạt giảm chấn



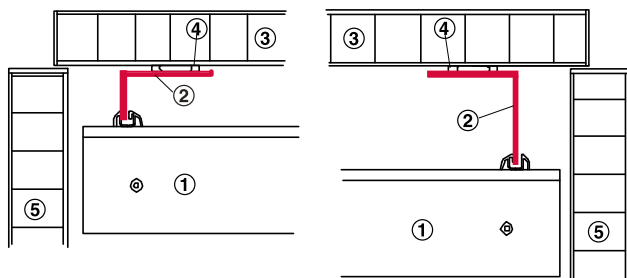
Bracket for front door / Bát cho cánh ngoài



Bracket for rear door / Bát cho cánh trong

Installation

Lắp đặt

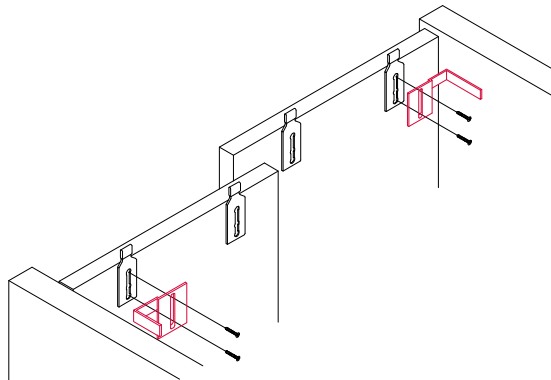


Follower bracket, pre-mounted / Bas treo, gắn sẵn

- ① Soft closing mechanism / Cơ chế giảm chấn
- ② Follower bracket / Bas treo
- ③ Sliding door / Cánh cửa trượt
- ④ Sliding door fitting / Phụ kiện cửa trượt
- ⑤ Cabinet sidel / Cạnh tủ

Note / Chú ý:

The left door must be always the front door.
Cánh bên trái luôn phải nằm ngoài.



SET WITHOUT RUNNING TRACK / BỘ PHỤ KIỆN KHÔNG BAO GỒM RAY

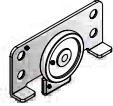
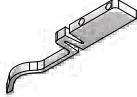

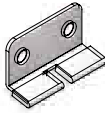

Version Phiên bản	Art. No. Mã số
For 2 doors / Cho 2 cánh	494.00.110
For 3 doors / Cho 3 cánh	494.00.116

LINEAR SLIDING DOORS (INFRONT) - CỬA TRƯỢT THẲNG (LỘT LÒNG)


SLIDO CLASSIC 40 IF



SET COMPONENTS / PHỤ KIỆN THÀNH PHẦN

		Material Chất liệu	Finish Màu hoàn thiện	For 2 doors Cho cửa 2 cánh	For 3 doors Cho cửa 3 cánh	Art. No Mã số
Running part with ball bearing Bánh xe dẫn hướng		Steel Thép	Anodized Mạ	4	6	404.24.100
End stop Chặn cửa		Plastic Nhựa	Grey Màu xám	2	2	404.24.320
Guiding part with long hole 6, 3 x 48 mm Dẫn hướng với lỗ khoan		Steel Thép	Galvanize Mạ kẽm	4	6	404.24.330
Distance piece Thanh nối ngang		Steel Thép	Galvanize Mạ kẽm	2	3	404.24.310
Center stopper for 3 doors Miếng chặn giữa cho tủ 3 cánh		Plastic Nhựa	Grey Màu xám	-	1	402.41.302

RUNNING TRACKS / RAY TRƯỢT

		Material Chất liệu	Finish Màu hoàn thiện	Art. No Mã số
Running and guide track 3000 mm Dẫn hướng và ray trượt 3000 mm		Aluminium Nhôm	Silver Màu bạc	404.16.913

SOFT CLOSING (OPTIONAL) / PHỤ KIỆN GIẢM CHẤN (TÙY CHỌN)

Version Phiên bản	Art. No. Mã số
For 2 doors / Cho 2 cánh	405.11.114

SLIDO CLASSIC

50 IF



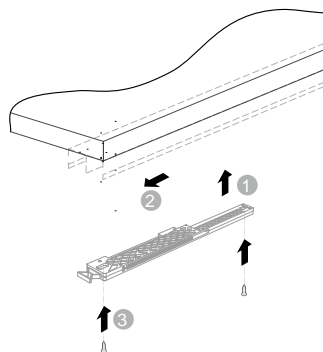
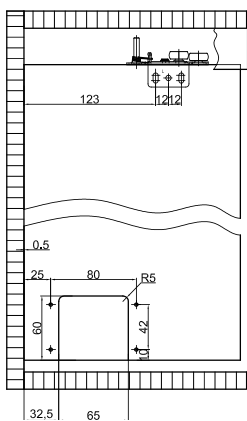
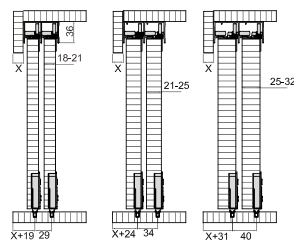
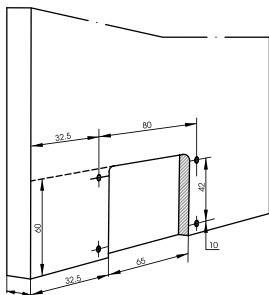
FEATURES

Đặc điểm kĩ thuật

- > For: 2-leaf or 3-leaf sliding doors
 - > Door weight: ≤ 50 kg
 - > Door thickness: 18-32 mm
 - > Door height: ≤ 2200 mm
 - > Door width: ≤ 1500 mm
 - > Running gear: bottom running, roller with steel ball bearing
-
- > Cho: cửa 2 cánh và 3 cánh
 - > Khối lượng cửa: ≤ 50 kg
 - > Độ dày cửa: 18-32 mm
 - > Chiều cao cửa: ≤ 2200 mm
 - > Chiều rộng cánh: ≤ 1500 mm
 - > Bánh xe trượt: Bánh xe trượt dưới với vòng bi bằng thép



Installation dimensions
Kích thước lắp đặt



SLIDO CLASSIC

50 IF

SET WITHOUT RUNNING TRACK / BỘ PHỤ KIỆN KHÔNG BAO GỒM RAY

Version Phiên bản	Door thickness (mm) Độ dày cửa (mm)	Art. No. Mã số
For 2 doors / Cho 2 cánh	18-21	401.30.000
	22-25	401.30.001
	26-32	401.30.002
For 3 doors / Cho 3 cánh	18-21	401.30.003
	22-25	401.30.004
	26-32	401.30.005

RUNNING TRACKS / RAY TRƯỢT

Description Mô tả	Length (mm) Mã số Chiều dài (mm)	Art. No. Mã số
Bottom running track, 2500 mm Ray trượt dưới, 2500 mm	2500	401.30.802
Top guide track for 18-21 mm thickness door, 2500 mm Ray dẫn hướng trên cho cửa dày 18-21mm	2500	401.30.602
Top guide track for 22-25 mm thickness door, 2500 mm Ray dẫn hướng trên cho cửa dày 22-25mm	2500	401.30.612
Top guide track for 26-32 mm thickness door, 2500 mm Ray dẫn hướng trên cho cửa dày 26-32mm	2500	401.30.622

SOFT CLOSING (OPTIONAL) / PHỤ KIỆN GIẢM CHẤN (TÙY CHỌN)

Description Mô tả	Art. No. Mã số
Soft closing device Phụ kiện giảm chấn	401.30.400

Order reference / Tham khảo đặt hàng:

Please order 2 pieces for 1 door leaf.
Vui lòng đặt hàng 2 cái cho 1 cánh cửa.



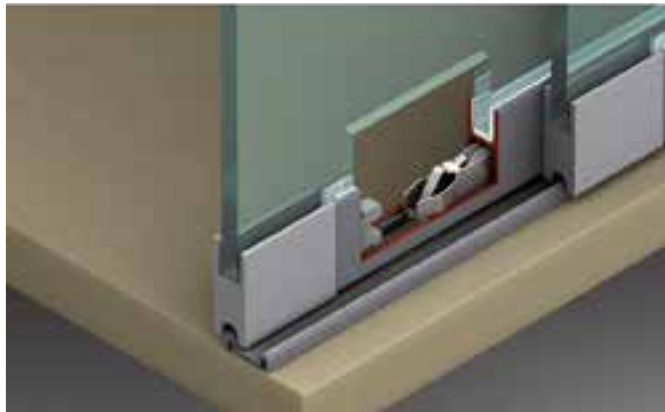


FEATURES

Đặc điểm kỹ thuật

- > Door height: ≤ 1,400 mm
- > Door width: 600 - 1,200 mm
- > For glass thickness: 6 and 8 mm
- > Running gear: Bottom running, 1 roller
- > Installation: Without glass preparation

- > Chiều cao cửa: ≤ 1,400 mm
- > Chiều rộng cửa: 600 - 1,200 mm
- > Độ dày kính: 6 và 8 mm
- > Bánh xe trượt: Trượt dưới, 1 bánh xe
- > Lắp đặt: Không cần khoan kính



Order reference

Please order for 2 doors:

- 4 running gears
- 1 mounting aid for running gear
- 6 anti-derailment devices
- 4 end pieces or 2 end pieces and 1 end piece with lock
- Guide track
- Runner housing profile
- Appropriate clip-on profile for glass with glass thickness 6 mm
- Dust protection profile (optional)

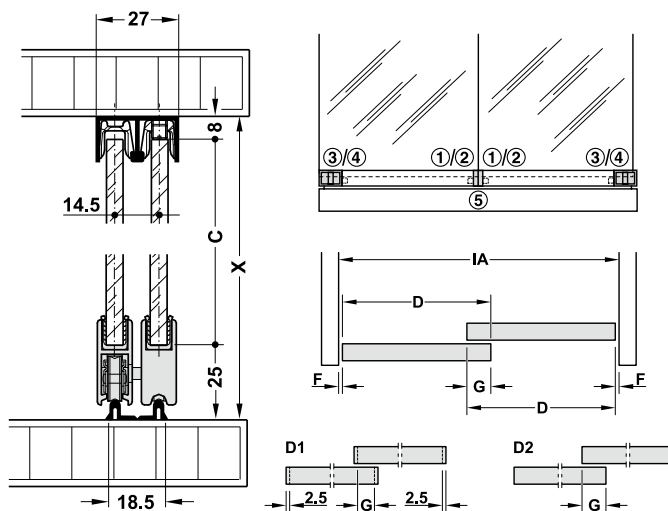
Tham khảo đặt hàng

Vui lòng đặt hàng cho 2 cánh:

- 4 bánh xe
- 1 thiết bị hỗ trợ
- 6 thiết bị chống trật bánh
- 4 miếng che cuối hoặc 2 miếng che cuối và 1 miếng che với khóa
- Ray dẫn
- Ray lắp bánh xe
- Ron cho kính 6 mm
- Thanh chắn bụi (tùy chọn)

Installation dimensions

Kích thước lắp đặt



Glass height calculation C

Chiều cao kính C:

$$C = X - (25 + 8)$$

Glass width calculation D (D1 and D2):

CN = number of doors

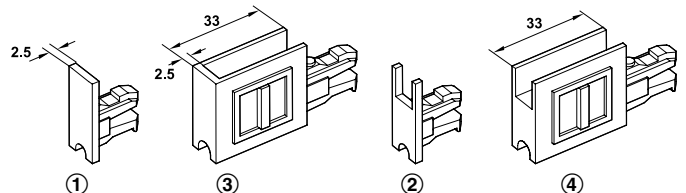
IA = internal cabinet width

F = gap

G = door overlap

$$\textcircled{1}, \textcircled{3} \quad D1 = \frac{(CN-1) \times G + IA}{CN} - 5 - (2 \times F)$$

$$\textcircled{2}, \textcircled{4}, \textcircled{5} \quad D2 = \frac{(CN-1) \times G + IA}{CN} - (2 \times F)$$



SET COMPONENTS / PHỤ KIỆN THÀNH PHẦN

	Glass thickness (mm) Độ dày kính (mm)	Material Vật liệu	Finish Màu hoàn thiện	Art. No Mã số
Running gear Bánh xe trượt	6 and 8	Steel, rollers: Plastic Thép, con lăn: nhựa	Galvanized, rollers: white Mạ kẽm, con lăn: trắng	415.13.104
Mounting aid for running gear Thiết bị hỗ trợ lắp đặt bánh xe	6 and 8	Plastic Nhựa	-	415.13.060
Anti-derailment device. We recommend using 3 pieces for each door: 1 each left/right and 1 middle Thiết bị chống trật bánh xe. Nên sử dụng 3 cái cho mỗi cánh cửa: 1 cái mỗi bên trái/phải và 1 cái ở giữa	6	Plastic Nhựa	Trắng mờ Trắng mờ	415.13.050
	8			415.13.051
Miếng che cuối (1), loại kín Miếng che cuối (1), loại kín	6 and 8	Plastic Nhựa	Matt chrome plated Mạ crom mờ	415.13.020
(2) end piece, with glass groove Miếng che cuối (2), loại có khe kính	6 and 8	Plastic Nhựa	Matt chrome plated Mạ crom mờ	415.13.021
(3) end piece, with handle, closed type Miếng che cuối (3), có tay nắm, loại kín	6 and 8	Plastic Nhựa	Matt chrome plated Mạ crom mờ	415.13.170
(4) end piece, with handle, with glass groove Miếng che cuối (4), có tay nắm, loại có khe kính	6 and 8	Plastic Nhựa	Matt chrome plated Mạ crom mờ	415.13.010
(5) end piece, with lock and glass groove Miếng che cuối (5), có khóa và khe kính	6 and 8	Zinc alloy Hợp kim kẽm	Matt chrome plated Mạ crom mờ	233.02.420

TRACKS AND ACCESSORIES / RAY TRƯỢT VÀ PHỤ KIỆN

		Glass thickness (mm) Độ dày kính (mm)	Colour Màu	Finish Màu hoàn thiện	Length (mm) Chiều dài (mm)	Art. No Mã số
Double top guide track Ray dôi dẫn hướng trên		6 and 8	Aluminium Nhôm	Polished Bóng	2500	415.10.802
					5000	415.10.805
Double bottom running track Ray dôi trượt dưới		6 and 8	Aluminium Nhôm	Polished Bóng	2500	415.11.622
					5000	415.11.605
Runner housing profile Ray lắp bánh xe		6 and 8	Aluminium Nhôm	Polished Bóng	2500	415.12.642
					5000	415.12.605
Clip on profile for 6 mm glass Ron cho kính 6 mm		6	Plastic Nhựa	Grey Xám	2500	415.13.622
					5000	415.13.625
Thanh chắn bụi Thanh chắn bụi		6	Aluminium/Plastic Nhôm/ Nhựa	Silver coloured Màu bạc	5000	416.13.935
		8			5000	416.13.925

FOLDING SLIDING DOORS (VORFRONT) - CỬA TRƯỢT XẾP (TRÙM NGOÀI)

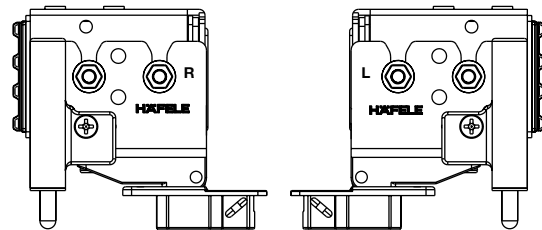
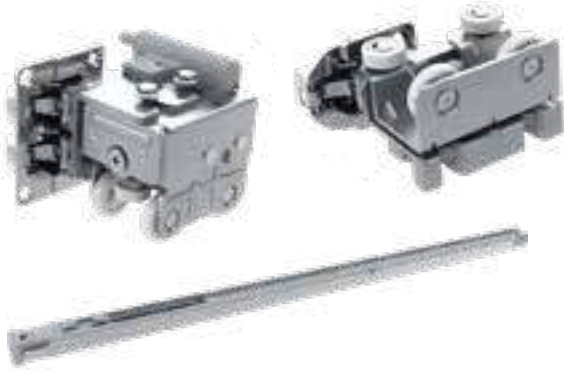
SLIDO FOLD 20 VF



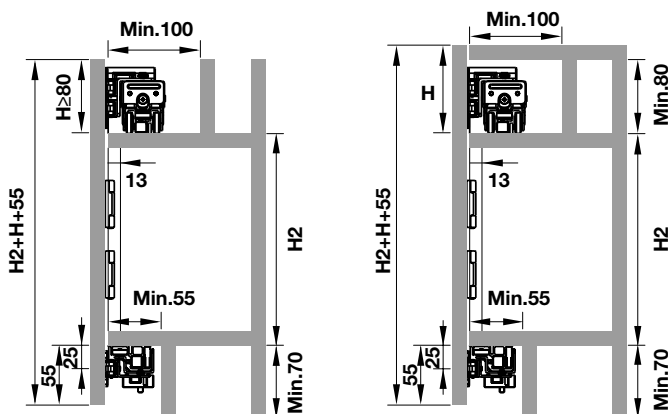
FEATURES

Đặc điểm kỹ thuật

- > Door width: 300 - 600 mm
- > Door thickness: 16-19 mm
- > Door weight: 20 kg (per door leaf)
- > Adjustment facility: Door height adjustable via upper roller with soft closing
- > Version: vorfront
- > Chiều rộng cửa: 300 - 600 mm
- > Độ dày cửa: 16-19 mm
- > Khối lượng cửa: 20 kg (mỗi cánh)
- > Khả năng điều chỉnh: Chiều cao cửa điều chỉnh được bằng bánh xe trượt trên
- > Phiên bản: bao gồm giảm chấn
- > Lắp đặt: Trùm ngoài



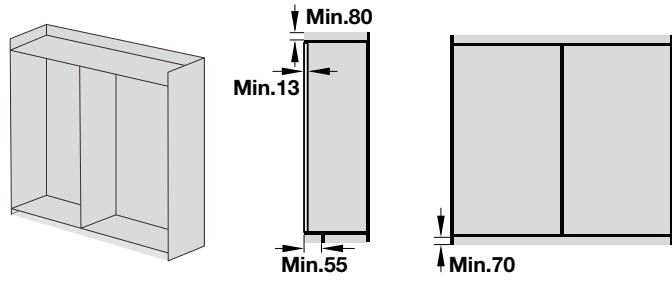
Installation dimensions
Kích thước lắp đặt



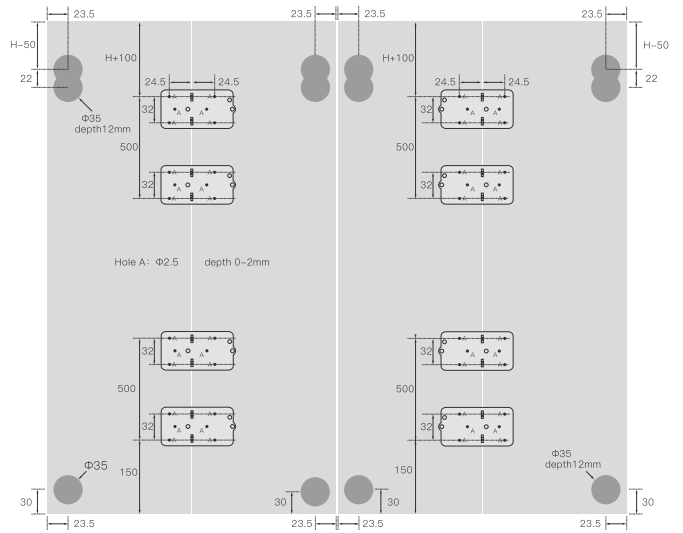
FOLDING SLIDING DOORS (VORFRONT) - CỬA TRƯỢT XẾP (TRÙM NGOÀI)

SLIDO FOLD 20 VF

Cabinet requirement
Yêu cầu tủ



Drilling pattern for door
Vị trí lỗ khoan



SET WITHOUT RUNNING TRACK FOR 1 PAIR OF DOORS / BỘ PHỤ KIỆN CHO 1 CẶP CỬA (KHÔNG BAO GỒM RAY TRƯỢT)

Version Phiên bản	Door thickness (mm) Độ dày cửa (mm)	Art. No. Mã số
For 1 pair of doors Cho 1 cặp cửa	20 kg (per door leaf) 20 kg (mỗi cánh cửa)	401.30.009

RUNNING TRACKS / RAY TRƯỢT

Version Phiên bản	Length (mm) Chiều dài (mm)	Art. No. Mã số
Set of running track (top and bottom) Bộ ray trượt (trên và dưới)	2500	401.30.608





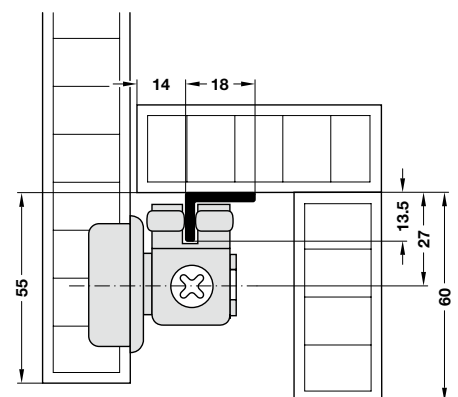
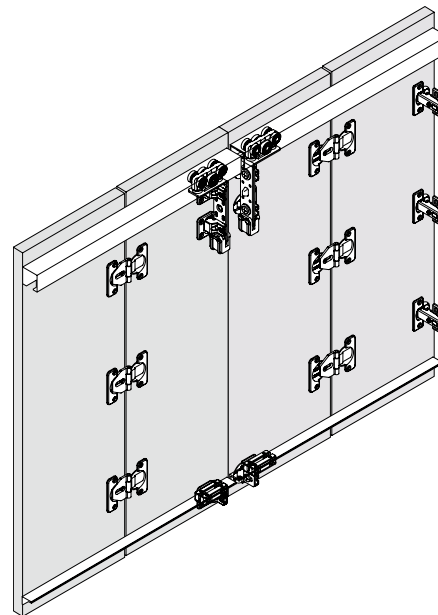
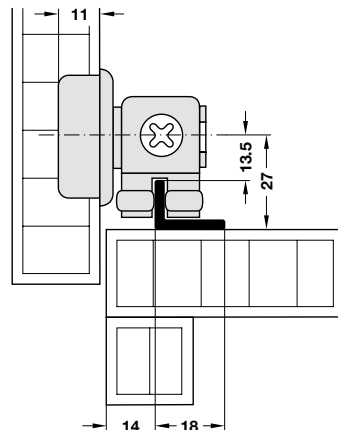
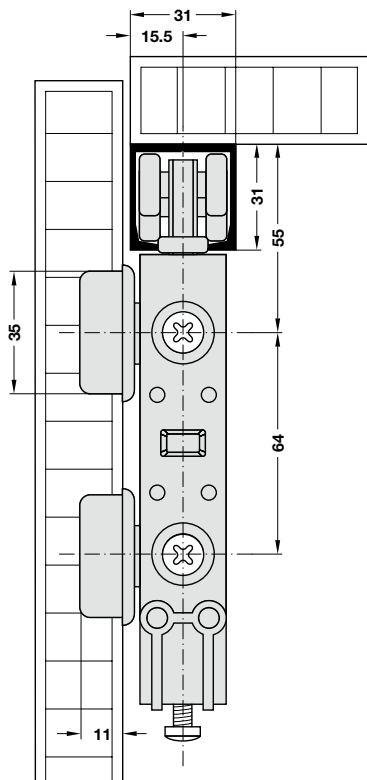
FEATURES

Đặc điểm kĩ thuật

- > Door width: ≤ 500 mm
- > Door height: ≤ 2500 mm
- > Door thickness: 19-25 mm
- > Door weight: 20 kg (per door leaf)
- > Running gear: Top running, 3 rollers, plastic coated ball bearing

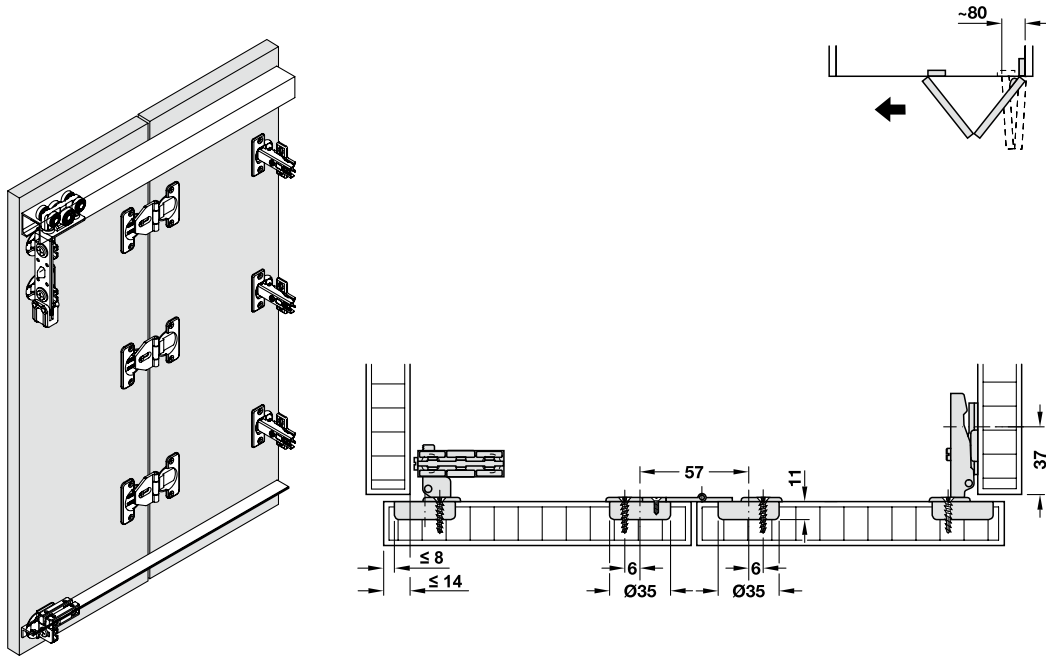
- > Chiều rộng cửa: ≤ 500 mm
- > Chiều cao cửa: ≤ 2500 mm
- > Độ dày cửa: 19-25 mm
- > Khối lượng cửa: 20 kg (per door leaf)
- > Bánh xe: 3 bánh xe trượt trên, bánh xe bọc nhựa được gắn vào trục bi

Installation dimensions Kích thước lắp đặt



FOLDING SLIDING DOORS (VORFRONT) - CỬA TRƯỢT XẾP (TRÙM NGOÀI)

SLIDO FOLD 40 MF FLEX



SET WITHOUT RUNNING TRACK FOR 2 PAIR OF DOORS / BỘ PHỤ KIỆN CHO 2 CẶP CỬA (KHÔNG BAO GỒM RAY TRƯỢT)

Version Phiên bản	Door weight Khối lượng cửa	Art. No. Mã số
For 2 pair of doors Cho 2 cặp cửa	20 kg (per door leaf) 20 kg (mỗi cánh cửa)	409.61.000

RUNNING TRACKS / RAY TRƯỢT

Version Phiên bản	VẬT LIỆU	Length (mm) Chiều dài (mm)	Art. No. Mã số
Upper track Ray trượt trên	Aluminium Nhôm	2000	940.42.920
		3000	940.42.930
Bottom track Ray trượt dưới	Aluminium Nhôm	2000	409.60.902
		3000	409.60.903

PIVOT SLIDING DOORS - CỬA TRƯỢT XOAY

SLIDO ECLIPSE 16 IF/VF

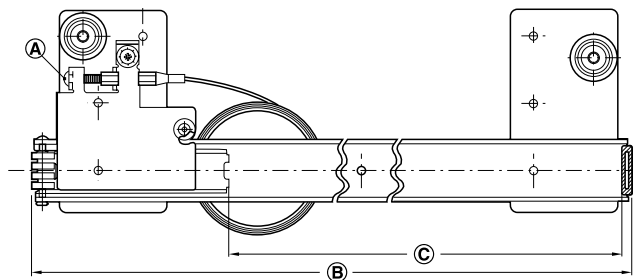


FEATURES

Đặc điểm kĩ thuật

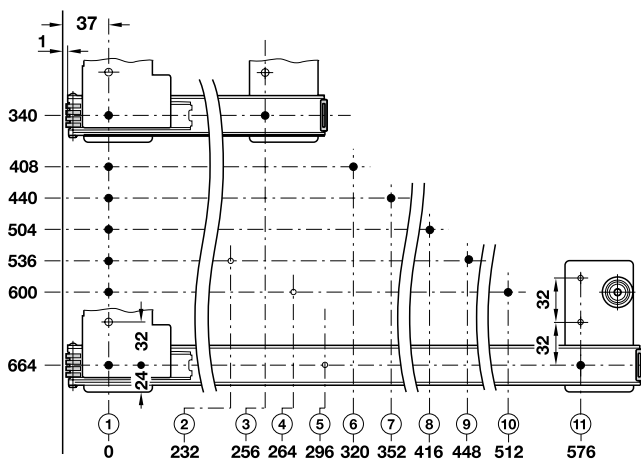
- > Door height: $\leq 1,500$ mm
 - > Door thickness: 16-32 mm with Infront
19-22 mm with Vorfront
 - > Push-in depth: Max. 230-550 mm
 - > Material: Guide and cable: Steel,
guide roller: Plastic
 - > Finish: Guide: black galvanized
cable: black plastic coated
guide roller: white
 - > Installation: For screw fixing into 32 mm series
drilled holes
- > Chiều cao cửa: $\leq 1,500$ mm
 - > Độ dày cửa: 16-32 mm lọt lòng
19-22 mm trừm ngoài
 - > Chiều sâu đẩy vào: Tối đa 230-550 mm
 - > Vật liệu: Dẫn hướng và cáp nối: thép
con lăn: nhựa
 - > Hoàn thiện: Dẫn hướng: mạ kẽm màu đen
Cáp nối: bọc nhựa màu đen
con lăn: màu trắng
 - > Lắp đặt: Lắp vít vào lỗ khoan 32 mm

Cable tension adjustment
Điều chỉnh lực căng cáp



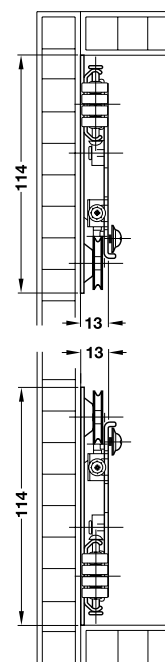
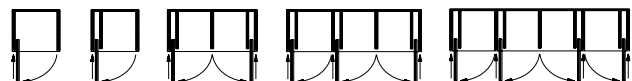
- (A) Cable tension adjusting screw / Vít chỉnh lực căng cáp
- (B) Guide length / Chiều dài ray dẫn
- (C) Push-in depth / Chiều sâu đẩy vào

Guide installation
Hướng dẫn lắp đặt



Mount guides directly on the outer side
Lắp đặt ray dẫn trực tiếp vào tấm bên

Application
Ứng dụng



PIVOT SLIDING DOORS - CỬA TRƯỢT XOAY

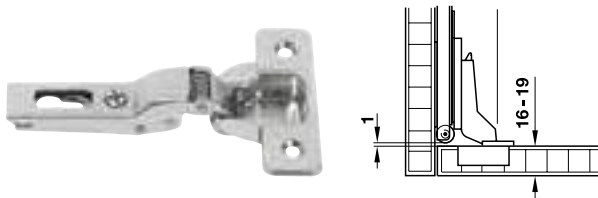
SLIDO ECLIPSE 16 IF/VF

SET / BỘ PHỤ KIỆN

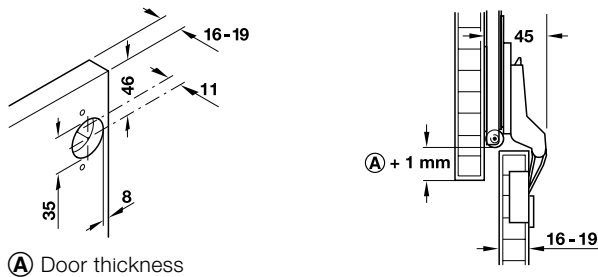
Version Phiên bản	Runner length (mm) Chiều dài ray (mm)	Push-in depth (mm) Chiều sâu đẩy vào (mm)	Art. No. Mã số
For 1 door Cho cửa 1 cánh	340	max. 230	408.25.335 ✖
	408	max. 294	408.25.340 ✖
	440	max. 326	408.25.345 ✖
	504	max. 390	408.25.350 ✖
	536	max. 422	408.25.355 ✖
	600	max. 486	408.25.360 ✖
	664	max. 550	408.25.365 ✖

DOOR FIXING SET / PHỤ KIỆN BẮN LỀ CHO CỬA

For inset mounting (Infront), door thickness 16-19 mm
Cho cửa lọt lòng, độ dày cửa 16-19 mm



Drilling dimensions for cup fixing
Kích thước khoan lỗ cho bản lề



Ⓐ Door thickness

Supplied with

- > 2 concealed hinges, opening angle 95 deg, crank 8 mm
- > 4 fixing screws for concealed hinges, 5 x 15 mm
- > 2 cruciform mounting plates
- > 4 fixing screws for cruciform mounting plates, M4 x 5 mm
- > 2 door stoppers
- > 2 fixing screws for door stoppers, Ø3.5 x 25 mm
- > 10 fixing screws for guide, 4 x 12 mm

Phụ kiện bao gồm

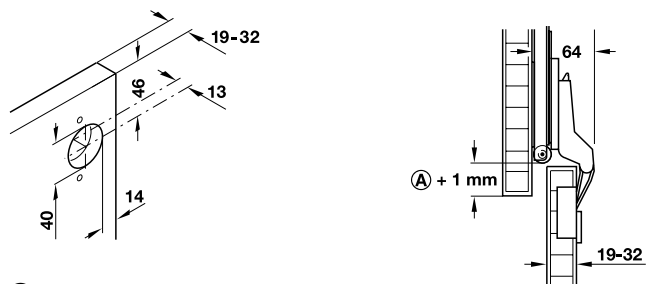
- > 2 bản lề bật góc mở 95 độ, độ cong 8 mm
- > 4 vít bắt bản lề, 5 x 15 mm
- > 2 đế bản lề
- > 4 vít bắt đế bản lề, M4 x 5 mm
- > 2 chặn cửa
- > 2 vít lắp chặn cửa, Ø3.5 x 25 mm
- > 10 vít bắt ray, 4 x 12 mm

Version Phiên bản	Art. No. Mã số
For 1 door Cho cửa 1 cánh	408.24.020 ✖

For inset mounting (Infront), door thickness 19-32 mm
Cho cửa lọt lòng, độ dày cửa 19-32 mm



Drilling dimensions for cup fixing
Kích thước khoan lỗ cho bản lề



Ⓐ Door thickness

Supplied with

- > 2 concealed hinges, opening angle 95 deg, crank 16 mm
- > 4 fixing screws for concealed hinges, Ø3.5 x 15 mm
- > 2 cruciform mounting plates
- > 4 fixing screws for cruciform mounting plates, M4 x 5 mm
- > 2 door stoppers
- > 2 fixing screws for door stoppers, Ø3.5 x 25 mm
- > 10 fixing screws for guide, Ø4 x 12 mm

Phụ kiện bao gồm

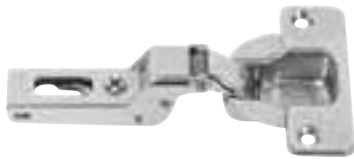
- > 2 bản lề bật góc mở 95 độ, độ cong 16 mm
- > 4 vít bắt bản lề, Ø3.5 x 15 mm
- > 2 đế bản lề
- > 4 vít bắt đế bản lề, M4 x 5 mm
- > 2 chặn cửa
- > 2 vít lắp chặn cửa, Ø3.5 x 25 mm
- > 10 vít bắt ray, Ø4 x 12 mm

Version Phiên bản	Art. No. Mã số
For 1 door Cho cửa 1 cánh	408.24.002 ✖

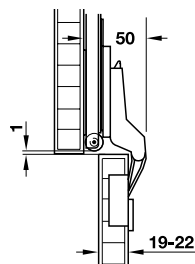
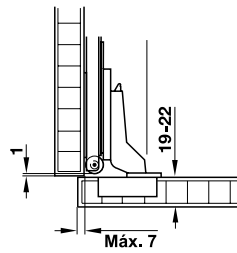
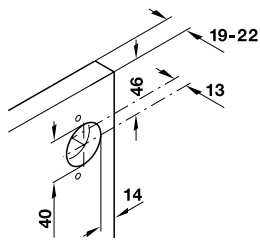
PIVOT SLIDING DOORS - CỬA TRƯỢT XOAY

SLIDO ECLIPSE 16 IF/VF

For corner mounting (Vorfront), door thickness 19-22 mm
Cho cửa trùm ngoài, độ dày cửa 19-22 mm



Drilling dimensions for cup fixing
Kích thước khoan lỗ cho bản lề




Supplied with

- > 2 concealed hinges, opening angle 95 deg, crank 8 mm
- > 4 fixing screws for concealed hinges, 3.5 x 15 mm
- > 2 cruciform mounting plates
- > 4 fixing screws for cruciform mounting plates, M4 x 5 mm
- > 2 door stoppers
- > 2 fixing screws for door stoppers, Ø3.5 x 25 mm
- > 10 fixing screws for guide, 4 x 12 mm

Phụ kiện bao gồm

- > 2 bản lề bật góc mở 95 độ, độ cong 8 mm
- > 4 vít bắt bản lề, 5 x 15 mm
- > 2 đế bản lề
- > 4 vít bắt đế bản lề, M4 x 5 mm
- > 2 chặn cửa
- > 2 vít lắp chặn cửa, Ø3.5 x 25 mm
- > 10 vít bắt ray, 4 x 12 mm

Version	Art. No.
Phiên bản	Mã số
For 1 door	408.24.011 
Cho cửa 1 cánh	



PIVOT SLIDING DOORS (INFRONT/VORFRONT) - CỬA TRƯỢT XOAY (LỘT LÒNG / TRÙM NGOÀI)

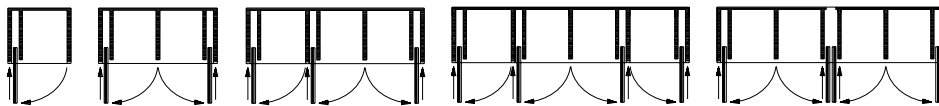
HAWA CONCEPTA 25/30/40/50



- > Door height: 1250 - 1850 mm (25 kg)
1851 - 2300 mm (30 kg)
1851 - 2500 mm (40 kg)
2301 - 2850 mm (50 kg)
- > Door width: 300 - 900 mm
- > Door thickness: Wood: 18-30 mm
- > Door weight: 25, 30, 40 or 50 kg
- > Running gear: 40/50 kg: 2 rollers
- > Running gear guided by: Ball bearing mounted, plastic coated rollers
- > Mounting: For left and right hand use
- > Chiều cao cửa: 1250 - 1850 mm (25 kg)
1851 - 2300 mm (30 kg)
1851 - 2500 mm (40 kg)
2301 - 2850 mm (50 kg)
- > Chiều rộng cửa: 300 - 900 mm
- > Độ dày cửa: gỗ: 18-30 mm
- > Khối lượng cửa: 25, 30, 40 hoặc 50 kg
- > Bánh xe trượt: 40/50 kg: 2 con lăn
- > Bánh xe trượt dẫn hướng: Bánh xe trượt 40/50 kg với vòng bi, con lăn bọc nhựa
- > Lắp đặt: Cho sử dụng bên trái và bên phải

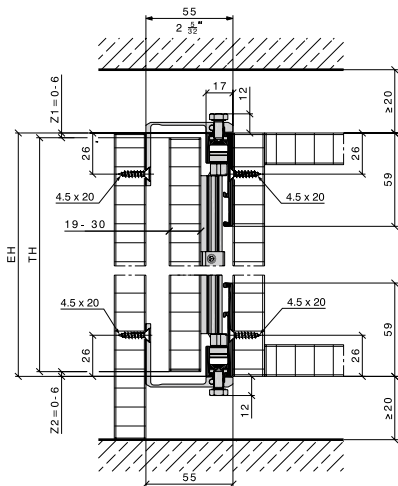
Application

Ứng dụng

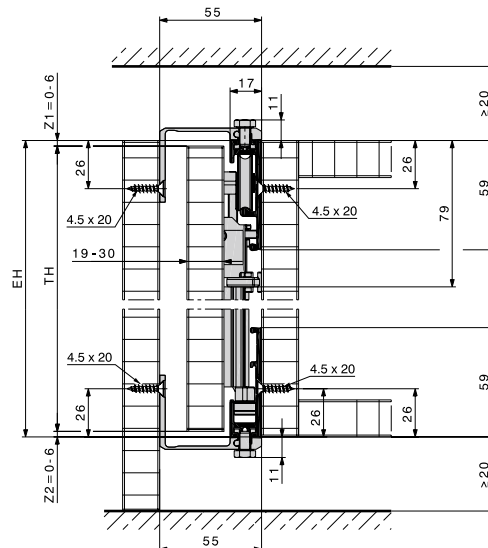


Door overlay on base panel and cabinet top panel (Vorfront)

Cánh cửa trùm tấm đáy và tấm đỉnh tủ (trùm ngoài)



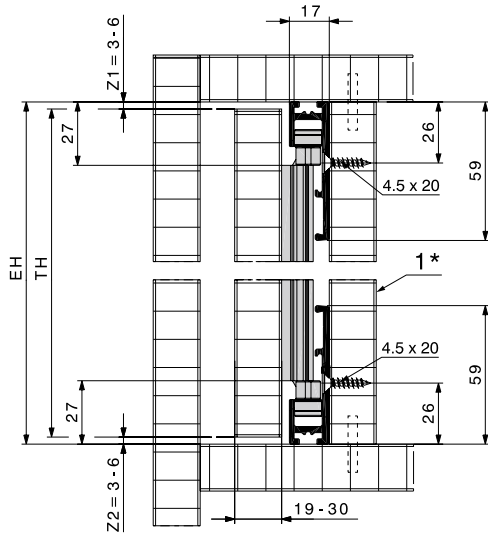
Concepta 25/30 with connector width 55 mm
EH = installation height
TH = door height



Concepta 40/50 with connector width 55 mm

Inset door (Infront)

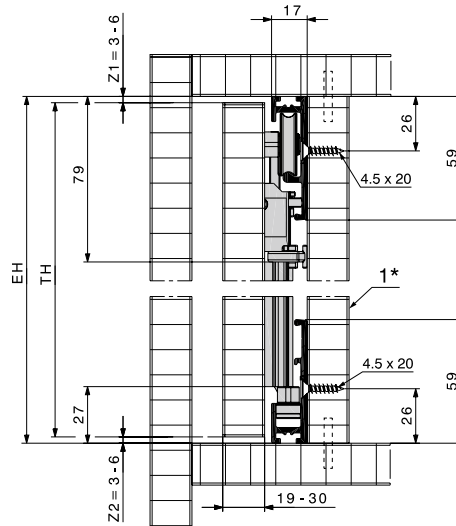
Cửa lọt lòng



Concepta 25/30

EH = installation height

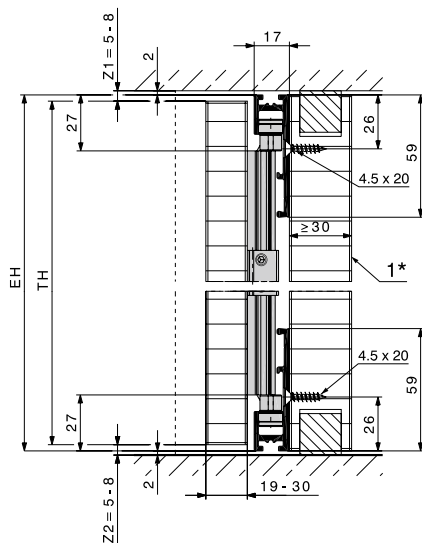
TH = door height



Concepta 40/50

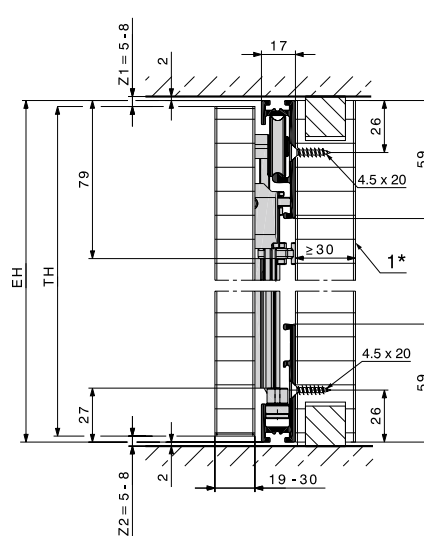
Door in wall recess

Cánh cửa âm trong tường



Concepta 25/30

EH = Installation height

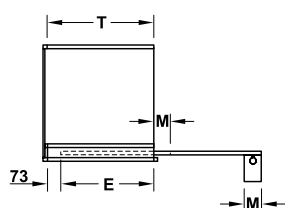


Concepta 40/50

TH = door height

Installation dimensions

Kích thước lắp đặt



$T = TB - M + 73 \text{ mm}$

$E = T - 73 \text{ mm}$

TB = door width / chiều rộng cửa

TH = door height / chiều cao cửa

M = door handle width / chiều rộng tay nắm

E = max. push in depth measured from the inner side of closed door / chiều sâu đẩy vào tối đa, đo từ mặt trong của cánh đóng

T = max. permitted distance for mounting the fitting measured from the inner side of closed door to the rear edge of fitting / khoảng cách lắp đặt tối đa, đo từ mặt trong của cánh đóng tới mép cuối của phụ kiện

PIVOT SLIDING DOORS (INFRONT/VORFRONT) - CỬA TRƯỢT XOAY (LỘT LÒNG / TRÙM NGOÀI)

HAWA CONCEPTA 25/30/40/50



Load bearing capacity
Khả năng chịu tải

Concepta 25 - door weight in kg									
Door height Chiều cao cửa (mm)	Door width / Chiều rộng cửa (mm)								
	300-350	400	450	500	550	600	650	700	750
1850	25	25	25	25	25	25	24	23	22
1800	25	25	25	25	25	25	23	22	21
1750	25	25	25	25	25	24	22	21	21
1700	25	25	25	25	25	24	21	21	20
1650	25	25	25	25	25	23	21	20	19
1600	25	25	25	25	24	22	20	19	18
1550	25	25	25	25	24	21	19	18	18
1500	25	25	25	25	23	21	18	18	17
1450	25	25	25	24	22	20	18	17	16
1400	25	25	25	24	21	19	17	16	15
1350	25	25	24	23	21	18	16	16	15
1300	25	25	24	22	20	18	15	15	14
1250	25	24	23	21	19	17	15	14	13

Concepta 40 - door weight in kg								
Door height Chiều cao cửa (mm)	Door width / Chiều rộng cửa (mm)							
	300 - 550	600	650	700	750	800	850	850
2500	40	40	40	40	40	40	40	40
2450	40	40	40	40	40	40	40	39
2400	40	40	40	40	40	40	40	38
2350	40	40	40	40	40	40	39	37
2300	40	40	40	40	40	40	38	36
2250	40	40	40	40	40	39	37	35
2200	40	40	40	40	40	38	36	34
2150	40	40	40	40	39	37	35	33
2100	40	40	40	40	38	36	34	32
2050	40	40	40	39	37	35	33	31
2000	40	40	40	38	36	34	32	30
1950	40	40	39	37	35	33	31	29
1900	40	40	38	36	34	32	30	28
1851	40	39	37	35	33	31	29	27

Concepta 30 - door weight in kg							
Door height Chiều cao cửa (mm)	Door width / Chiều rộng cửa (mm)						
	300-600	650	700	750	800	850	900
2300	30	30	30	29	27	26	26
2250	30	30	30	28	27	25	25
2200	30	30	30	29	27	26	24
2150	30	30	30	29	27	25	24
2100	30	30	30	28	26	25	23
2050	30	30	29	27	25	24	23
2000	30	30	29	26	25	23	22
1950	30	29	27	26	24	23	21
1900	30	29	27	25	23	22	21
1851	30	28	26	24	23	21	20

Concepta 50 - door weight in kg							
Door height Chiều cao cửa (mm)	Door width / Chiều rộng cửa (mm)						
	300 - 600	600	700	750	800	850	900
2750-2850	50	50	50	50	50	50	50
2700	50	50	50	50	50	50	49
2650	50	50	50	50	50	50	48
2600	50	50	50	50	50	49	48
2550	50	50	50	50	50	48	47
2500	50	50	50	50	49	48	46
2450	50	50	49	48	47	45	45
2400	50	50	48	48	46	45	45
2350	50	50	49	48	47	45	44
2301	50	49	48	47	46	45	43

SET / BỘ PHỤ KIỆN

Version Phiên bản	Door height (mm) Chiều cao cửa (mm)	Door weight (kg) Khối lượng cửa (kg)	Art. No. Mã số
For 1 door Cho 1 cửa	1250 - 1850	25	408.30.590 ✖
	1851 - 2300	30	408.30.591
	1851 - 2500	40	408.30.592
	2301 - 2850	50	408.30.593 ✖

ACCESSORIES / PHỤ KIỆN

	Width mm Chiều rộng	Material Chất liệu	Finish Màu hoàn thiện	Length mm Chiều dài	Art. No. Mã số
Connector connecting profile, for 1 pivot sliding door Thanh kết nối cho 1 bên cánh	55	Aluminum Nhôm	Silver coloured anodized Mạ bạc	650	408.30.243 ✖
				900	408.30.092 ✖
Connector connecting profile, for 2 pivot sliding doors, for construction with adjusting feet Thanh kết nối phía trên nóc tủ cho 2 cánh cửa khi xếp, có thể điều chỉnh	110	Aluminum Nhôm	Silver coloured anodized Mạ bạc	650	408.30.093 ✖
				900	408.30.094 ✖
Connector connecting profile, for 2 pivot sliding doors, for construction with fixed plinth Thanh kết nối cho 2 cánh cửa khi xếp, cố định phía dưới	110	Aluminum Nhôm	Silver coloured anodized Mạ bạc	26	408.30.095 ✖

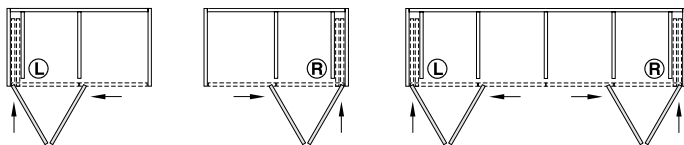


FEATURES

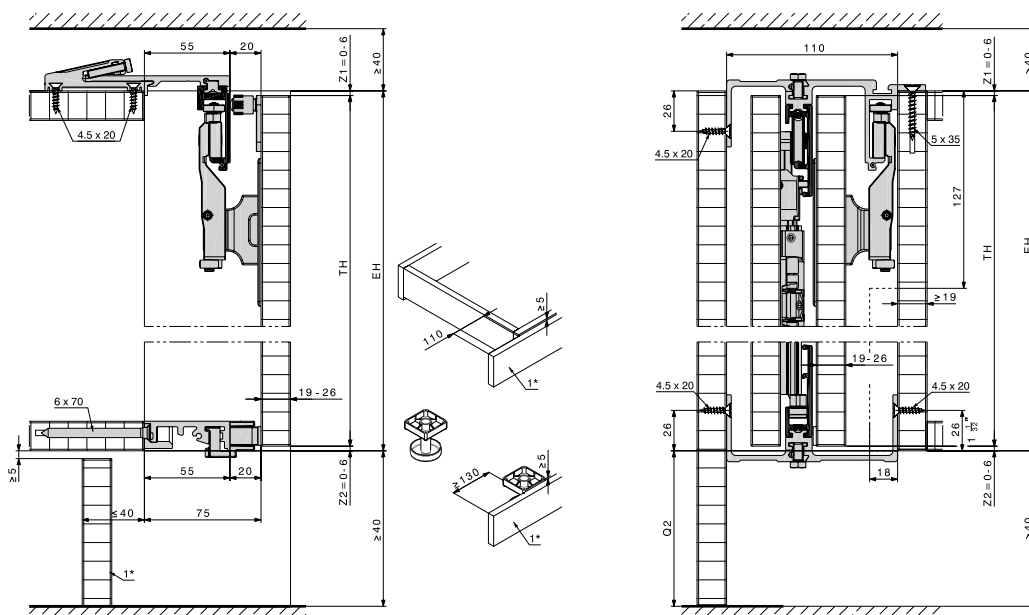
Đặc điểm kỹ thuật

- > Door height: 1250 - 1850 mm or 1851 - 2600 mm
- > Door width: 300 - 700 mm
- > Door thickness: 18 - 26 mm
- > Door weight: ≤ 25 kg
- > Running gear: 50 kg; 2 rollers
- > Running gear guided by: Ball bearing mounted, plastic coated rollers
- > Mounting: For left and right hand use
- > Chiều cao cửa: 1250 - 1850 mm hoặc 1851 - 2600 mm
- > Chiều rộng cửa: 300 - 700 mm
- > Độ dày cửa: 18 - 26 mm
- > Khối lượng cửa: ≤ 25 kg
- > Bánh xe trượt: 50 kg; 2 con lăn
- > Bánh xe trượt dẫn hướng: Bánh xe trượt với vòng bi, con lăn bọc nhựa
- > Lắp đặt: Cho sử dụng bên trái và bên phải

Application Ứng dụng



Front-running cabinet front with bottom profile Trùm ngoài với thanh dẫn hướng dưới

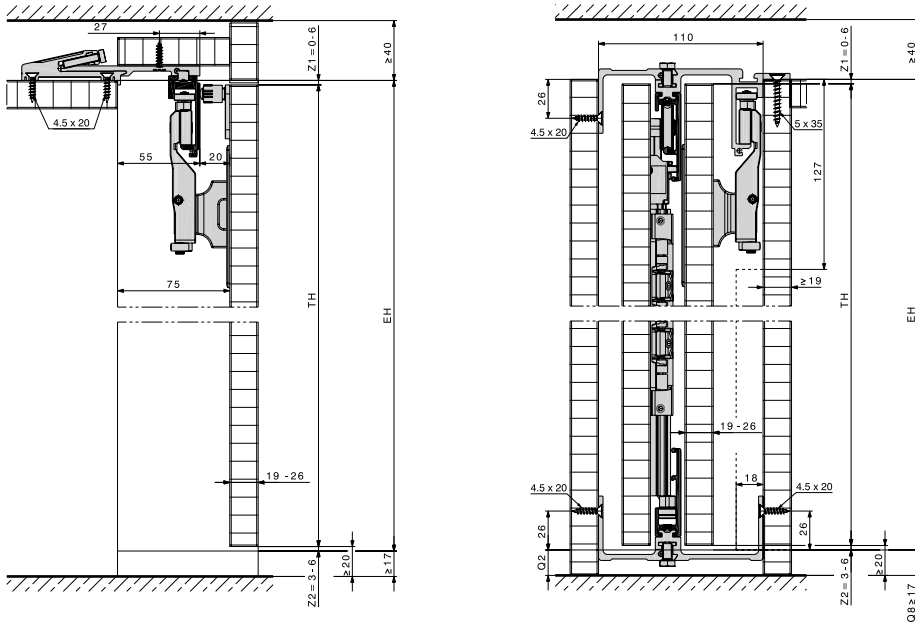


PIVOT SLIDING DOORS (INFRONT/VORFRONT) - CỬA TRƯỢT XOAY (LỘT LÒNG / TRÙM NGOÀI)

HAWA FOLDING CONCEPTA 25

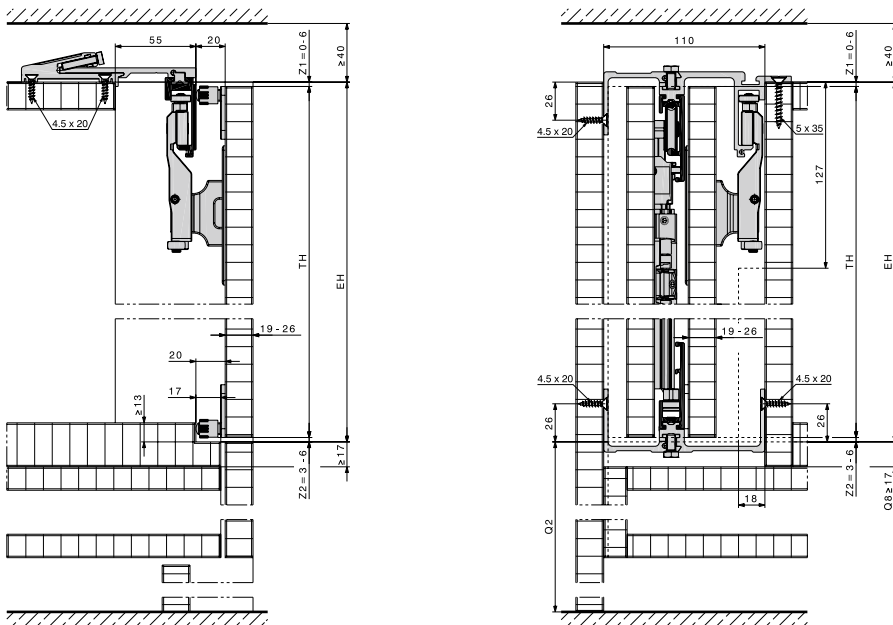


Recess cover without a cabinet base
Trùm ngoài



EH = installation height
TH = door height

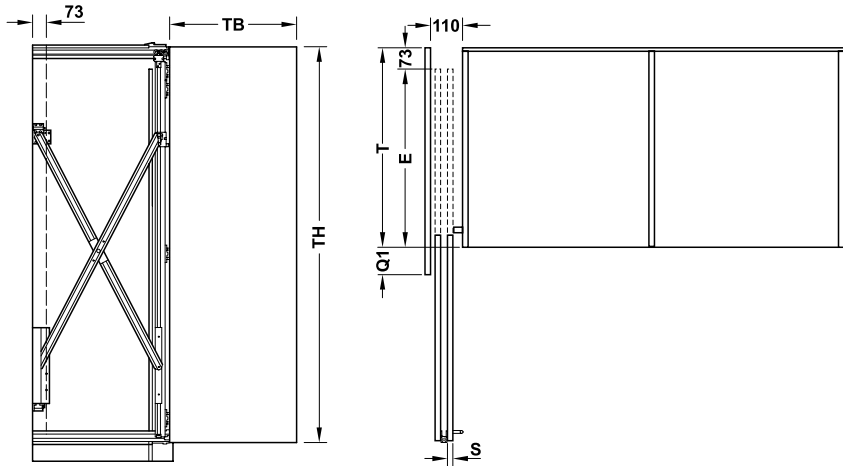
Doors from the worktop up to the top cabinet edge
Cánh trùm nửa trên tủ



EH = installation height
TH = door height

Installation dimensions

Kích thước lắp đặt



$T = TB - Q1 + 73 \text{ mm}$
 $E = T - 73 \text{ mm}$
 $Q1 = S + 75 \text{ mm}$
 TB = door width / chiều rộng cửa
 TH = door height / chiều cao cửa
 E = max. door panel retraction distance measured from the inner side of closed door / chiều sâu đẩy vào tối đa, đo từ mặt trong của cánh đóng
 T = max. permitted distance for mounting the fitting measured from the inner side of closed door to rear edge fitting / khoảng cách lắp đặt tối đa, đo từ mặt trong của cánh đóng tới mép cuối của phụ kiện
 S = door thickness / độ dày cánh cửa

SET / BỘ PHỤ KIỆN

Version Phiên bản	Door height (mm) Chiều cao cửa (mm)	Door weight (kg) Khối lượng cửa (kg)	Art. No. Mã số
For 1 pair of doors	1250 - 1850	Left / Trái	408.31.008 ✖
		Right / Phải	408.31.009 ✖
For 1 pair of doors	1851 - 2600	Left / Trái	408.31.010
		Right / Phải	408.31.011

ACCESSORIES / PHỤ KIỆN

	Material Chất liệu	Finish Màu hoàn thiện	Length mm Chiều dài	Art. No. Mã số
Bottom profile, for flush position of doors from base panel to cabinet top panel, with cover caps, contact slope and drilling jig Thanh nối thanh dẫn hướng dưới, cho vị trí âm của cửa từ mặt đáy đến nóc tủ, với nắp che, mặt tiếp xúc nghiêng và khuôn dẫn khoan	Aluminum Nhôm	Coloured anodized Mạ nhôm	1300	408.30.961 ✖
Door centring mechanism, magnetic for flush position of doors with ceiling connection or from worktop, with drilling jig Giữ cửa nam châm cho cửa phẳng lắp trần hoặc từ bề mặt, có kèm dụng cụ khoan	Aluminum Nhôm	Coloured anodized Mạ nhôm	-	408.30.229 ✖
Strengthening profile for running track, for double systems up to max 2800mm without centre panel, with connecting plate, max sagging of furniture cabinet top panel < 2mm (with closed cabinet front) Thanh gia cố cho ray trượt, dành cho hệ thống đôi dài đến 2800 mm mà không có tấm giữa. Có kèm đế nối, độ trũng tối đa của tấm trên tủ < 2mm (khi cánh tủ đóng)	Aluminum Nhôm	Coloured anodized Mạ nhôm	2600	408.30.970 ✖
Connecting plate for running track Đế cho ray trượt	Aluminum Nhôm	Coloured anodized Mạ nhôm	-	408.30.400 ✖

PIVOT SLIDING DOORS (INFRONT/VORFRONT) - CỬA TRƯỢT XOAY (LỘT LÒNG / TRÙM NGOÀI)

FINETTA SPINFRONT 30/50 1D



FEATURES

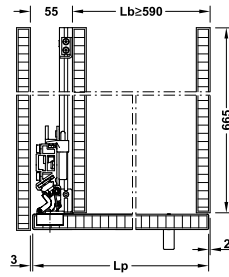
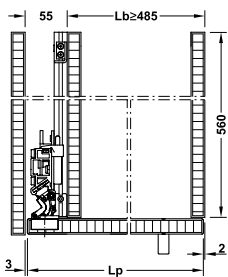
Đặc điểm kỹ thuật

- > For 1 door
- > Load capacity 30-50 kg
- > Max width 200-700 mm
- > Max height 1990- 2200 mm/ 2200-2700 mm
- > Thickness 18-30 mm

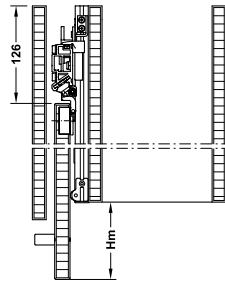
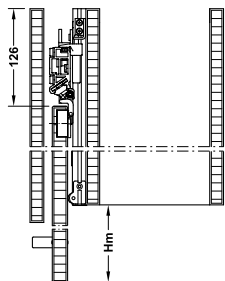
- > Cho Cửa 1 cánh
- > Trọng lượng 30-50 kg
- > Chiều rộng 200-700 mm
- > Chiều cao 1990- 2200 mm/ 2200-2700 mm
- > Độ dày cửa 18-30 mm

Installation dim internal
Installation depth 560mm
Kích thước lắp đặt bên trong
Chiều sâu lắp đặt 560 mm

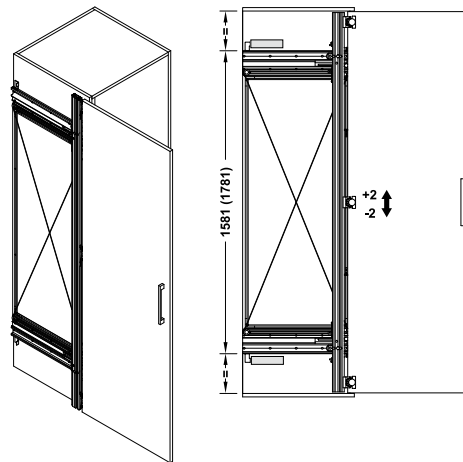
Installation dim internal
Installation depth 665mm
Kích thước lắp đặt bên trong
Chiều sâu lắp đặt 665mm



Section top view closed
Khi đóng



Section top view open
Khi mở



Calculation
Cabinet width = Lb
Door width = Lb=Lb+50
Door overlay = Hm = Lp-560(665)+126

Công thức tính
Chiều rộng lọt lòng = Lb
Chiều rộng cửa = Lp=Lb+50
Độ trùm cánh cửa = Hm = Lp-560(665)+126

PIVOT SLIDING DOORS (INFRONT/VORFRONT) - CỬA TRƯỢT XOAY (LỘT LÒNG / TRÙM NGOÀI)

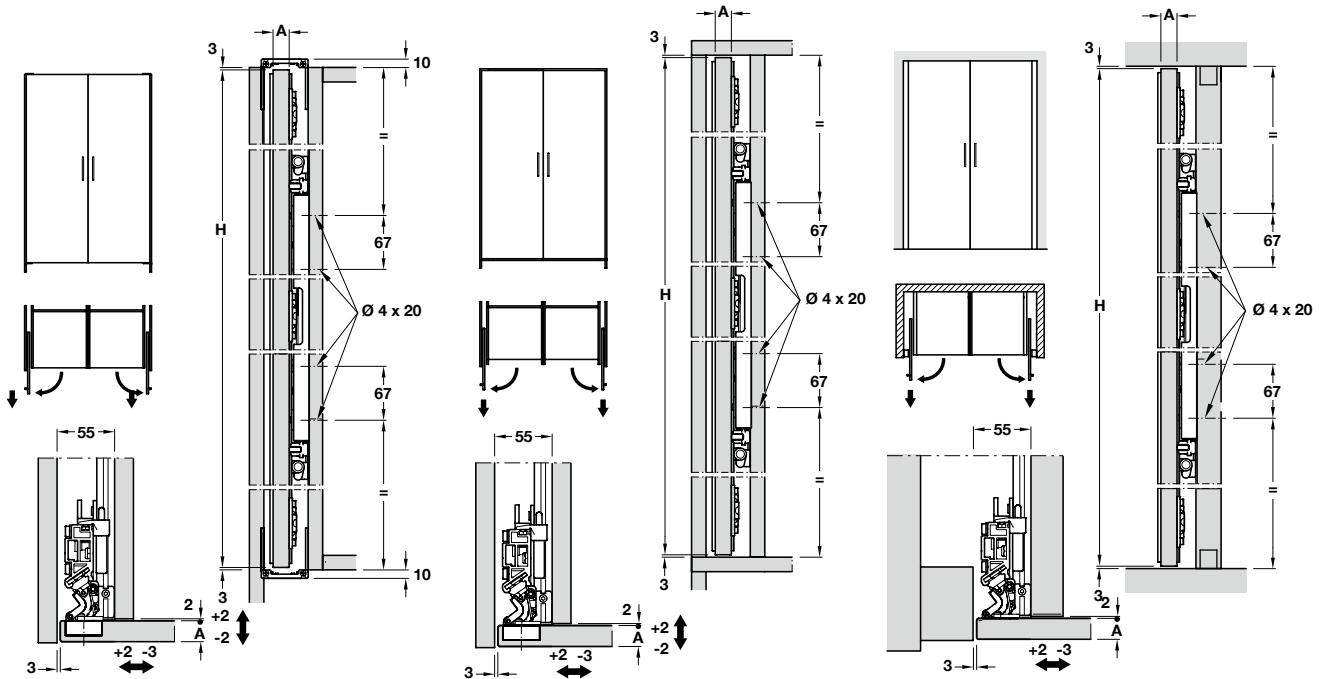


FINETTA SPINFRONT 30/50 1D

Vorfront with side cover
Bộ cửa trùm ngoài có che bên hông

Infront inner door leaf
Bộ cửa lọt lòng

Infront door leaf in recess
Bộ cửa cho tủ lắp âm tường



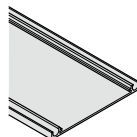
C = Chiều cao cánh
T = Chiều dày cánh

COMPLETE SET FOR DOOR WEIGHT 30/50 KG/ TRỌN BỘ CHO CỬA 30/50 KG

	Door height mm Chiều cao cửa mm	Internal Installation depth mm Chiều sâu lắp đặt mm	Art. No Mã số	
For 1 door Cho 1 cánh cửa	1990-2200	560	408.45.024	✘
		665	408.45.025	✘
	2200-2700	560	408.45.026	✘
		665	408.45.027	✘

ACCESSORIES/ PHỤ KIỆN

	Supplied with Phụ kiện kèm theo	Material Chất liệu	Finish Màu hoàn thiện	Art. No Mã số	
Connecting profile for conneting and concealing at top and bottom, suitable for max door thickness 25mm Thanh nối để kết nối và ẩn đi ở trên và dưới, phù hợp với độ dày cửa tối đa 25 mm	2 tracks 900mm Fixing plates Covers 2 thanh dài 900mm	Aluminum Nhôm	Silver Coloured anodized Mạ bạc	408.45.108	✘



PIVOT SLIDING DOORS (INFRONT/VORFRONT) - CỬA TRƯỢT XOAY (LỘT LÒNG / TRÙM NGOÀI)

FINETTA SPINFRONT 60 2D



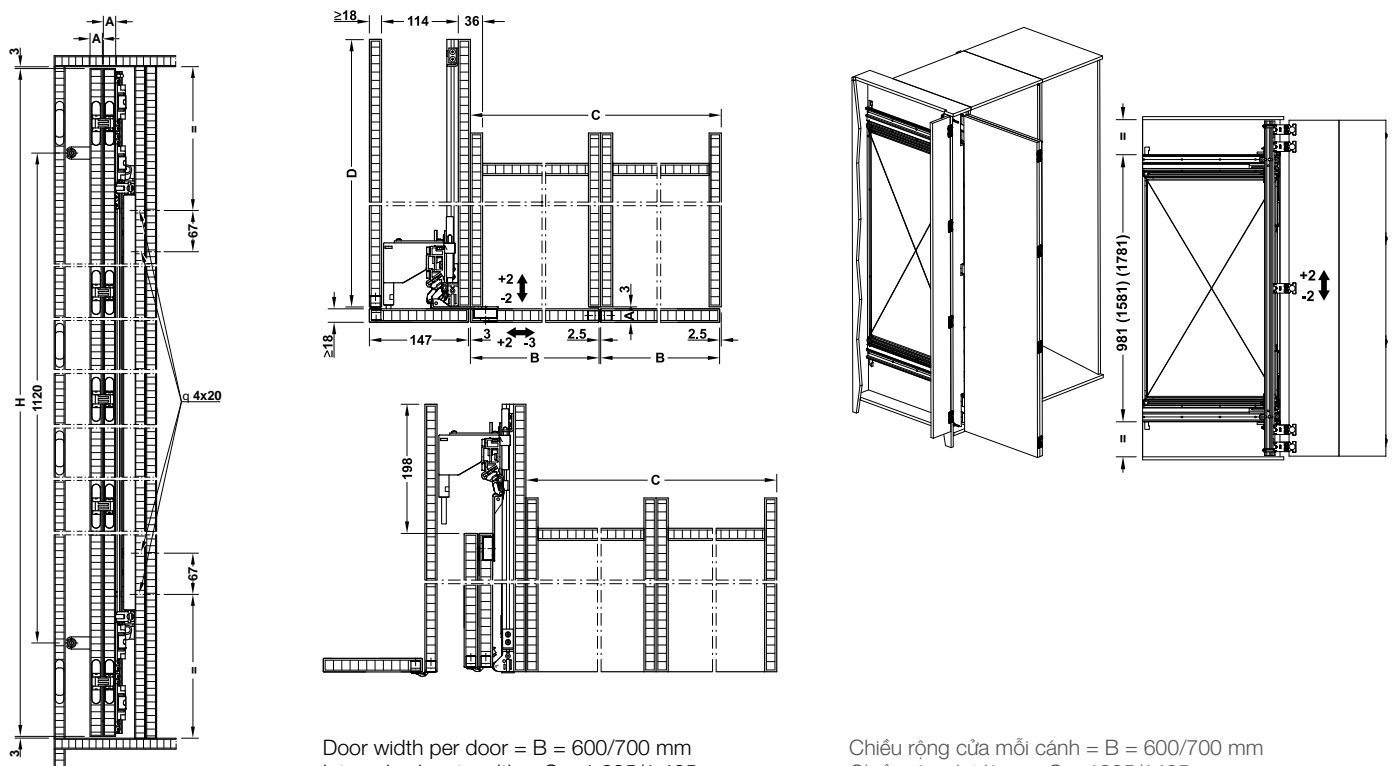
FEATURES

Đặc điểm kĩ thuật

- > For 2 doors
- > Load capacity 60 kg
- > Max width 2x600/ 2x700
- > Max height 1200-1400 mm/1990-2200 mm/ 2200-2700 mm
- > Thickness 18-30 mm

- > Cho Cửa 2 cánh
- > Trọng lượng cửa 60 kg
- > Chiều rộng cửa 2x600/ 2x700
- > Chiều cao cửa 1200-1400 mm/1990-2200 mm/ 2200-2700 mm
- > Độ dày cửa 18-30 mm

Installation dimensions
Kích thước lắp đặt



Door width per door = B = 600/700 mm
 Internal cabinet width = C = 1,205/1,405 mm
 Internal cabinet depth = D = 805/905 mm

Chiều rộng cửa mỗi cánh = B = 600/700 mm
 Chiều rộng lọt lòng = C = 1205/1405 mm
 Chiều sâu lọt lòng = D = 805/905 mm

PIVOT SLIDING DOORS (INFRONT/VORFRONT) - CỬA TRƯỢT XOAY (LỘT LÒNG / TRÙM NGOÀI)

FINETTA SPINFRONT 60 2D



COMPLETE SET FOR DOOR WEITGH 60KG/ TRỌNG BỘ CHO CỬA 60 KG

	For internal cabinet depth mm Chiều sâu lọt lòng mm	Door height mm Chiều cao cửa mm	Art. No Mã số
For 1 double door Cho 1 cặp cửa	805	1200-1400	408.45.008 ✖
		1990-2200	408.45.010 ✖
		2200-2700	408.45.012 ✖
	905	2200-2700	408.45.013 ✖

ACCESSORIES/ PHỤ KIỆN

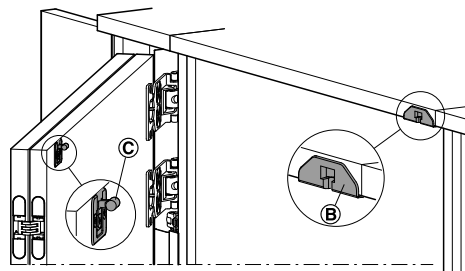
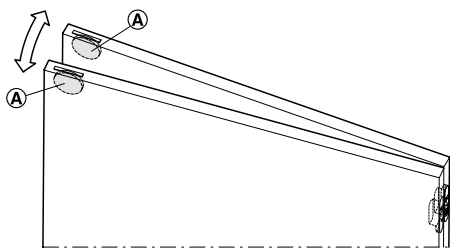
Application

Ứng dụng

A Magnet, Ø20 mm, thickness 3 mm
Nam châm, đường kính 20mm, dày 3mm

B Drill hole Ø12 mm, drilling depth 16 mm
Đế, đường kính lỗ khoan Ø12 mm, chiều sâu lỗ khoan 16 mm

C Pin and sleeve, drill hole Ø8 mm, drilling depth 14 mm
Chốt ghim và đế, đường kính lỗ khoan Ø8 mm, chiều sâu lỗ khoan 14 mm



		Art. No Mã số
<ul style="list-style-type: none"> > Magnet for fixing the door leaves, 20x3mm > Nam châm, 20x3mm 		408.45.102 ✖
<ul style="list-style-type: none"> > Pin and sleeve with adjustment facility > Chốt giữ 		408.45.121 ✖

ALUMINIUM FRAME SLIDING DOORS - CỬA TRƯỢT KHUNG NHÔM

SILENT ALUFLEX 80

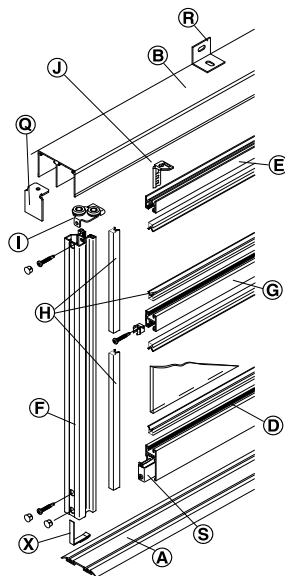


FEATURES

Đặc điểm kĩ thuật

- | | |
|------------------------|--|
| > Load capacity/leaf | 80 kg |
| > Internal height | 500 - 3,500 mm |
| > Door width | 500 - 2,500 mm |
| > Thickness | 6 or 8 mm |
| > Adjustment facility | -5/+6mm on running gear |
| > Running gear | Bottom running, 1 roller, plastic coated ball bearing with spring and clip-in function |
| > Trọng lượng/cánh | 80 kg |
| > Chiều cao cánh tủ | 500 - 3,500 mm |
| > Chiều rộng cánh tủ | 500 - 2,500 mm |
| > Độ dày cánh tủ | 6 hoặc 8 mm |
| > Điều chỉnh chiều cao | -5/+6mm tại bánh xe |
| > Bánh xe | Bánh xe trượt dưới, bánh xe bọc nhựa gắn vào trục bi |

Components for straight door
Các chi tiết cho cửa thẳng



- | | |
|-------------------------|----------------------|
| Ⓐ Running track | Ⓐ Ray trượt |
| Ⓑ Guide track | Ⓑ Ray dẫn hướng |
| Ⓓ Bottom frame profile | Ⓓ Khung dưới |
| Ⓔ Top frame profile | Ⓔ Khung trên |
| Ⓕ Lateral frame profile | Ⓕ Khung hai bên |
| Ⓖ Bar profile | Ⓖ Khung chia giữa |
| Ⓗ Clip-on profile | Ⓗ Ron kính |
| Ⓘ Top guide | Ⓘ Dẫn hướng trên |
| Ⓙ Centre door stopper | Ⓙ Chặn cửa giữa |
| Ⓚ End bracket | Ⓚ Bas nối góc |
| Ⓛ Wall mounting bracket | Ⓛ Bas nối tường |
| Ⓜ Bottom running gear | Ⓜ Bánh xe trượt dưới |
| Ⓝ Track cleaning brush | Ⓝ Thanh chấn bụi |

ALUMINIUM FRAME SLIDING DOORS - CỬA TRƯỢT KHUNG NHÔM

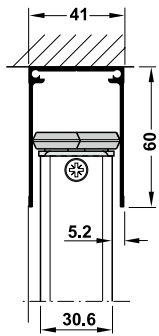
SILENT ALUFLEX 80

Infront (ceiling installation)

Hệ thống cửa lọt lồng (lắp trên trần nhà)

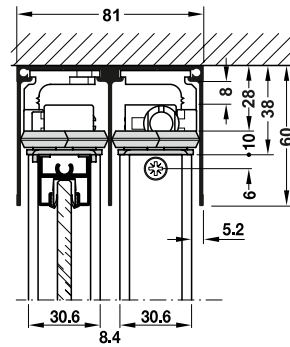
Single track

Ray đơn



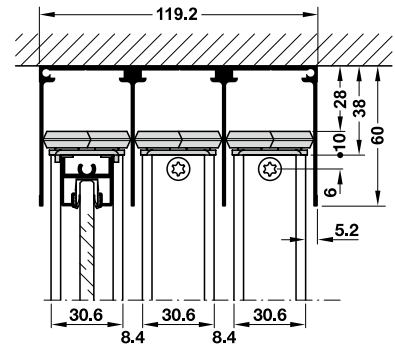
Double track (with integrated soft and self closing mechanism example)

Ray đôi (Với cơ cấu tự đóng và giảm chấn tích hợp)



Triple running

Ray trượt ba

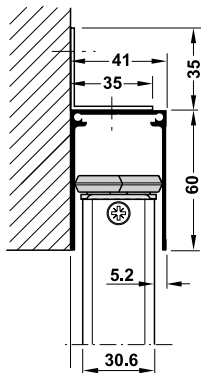


Vorfront (wall mounting)

Hệ thống cửa trùm ngoài (lắp trên tường)

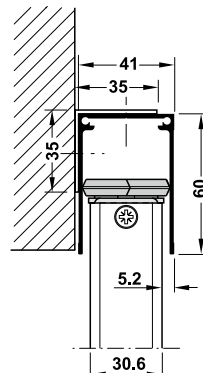
Single track

Ray đơn



Single track with turned wall mounting bracket

Ray đơn với bas gắn lên tường

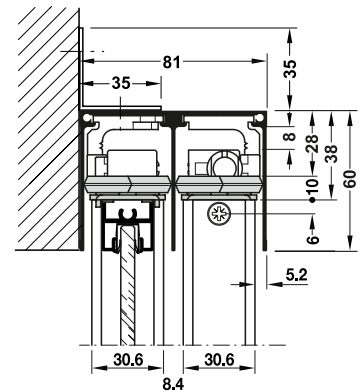


Double track (with integrated soft and self closing mechanism example)

Guide track height 60 mm

Ray đôi (với cơ cấu tự đóng và giảm chấn tích hợp)

Chiều cao ray dẫn hướng 60mm

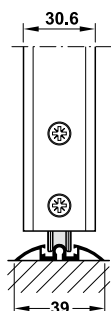


Bottom running track glued on

Ray trượt dưới dán keo

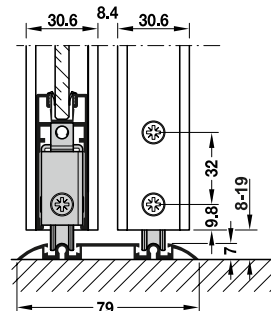
Single track

Ray đơn



Double track

Ray đôi

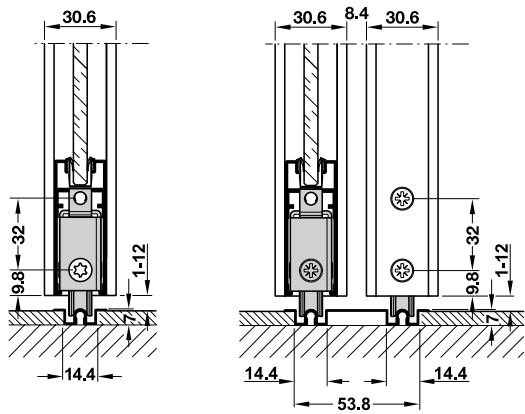


ALUMINIUM FRAME SLIDING DOORS - CỬA TRƯỢT KHUNG NHÔM

SILENT ALUFLEX 80

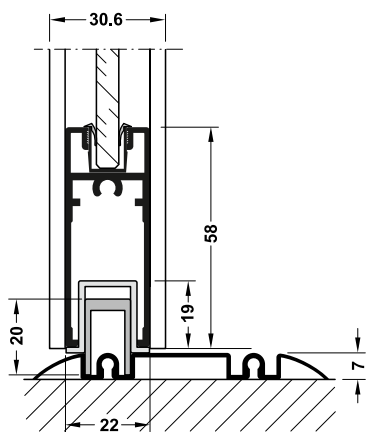
Bottom running track recessed

Ray trượt dưới âm



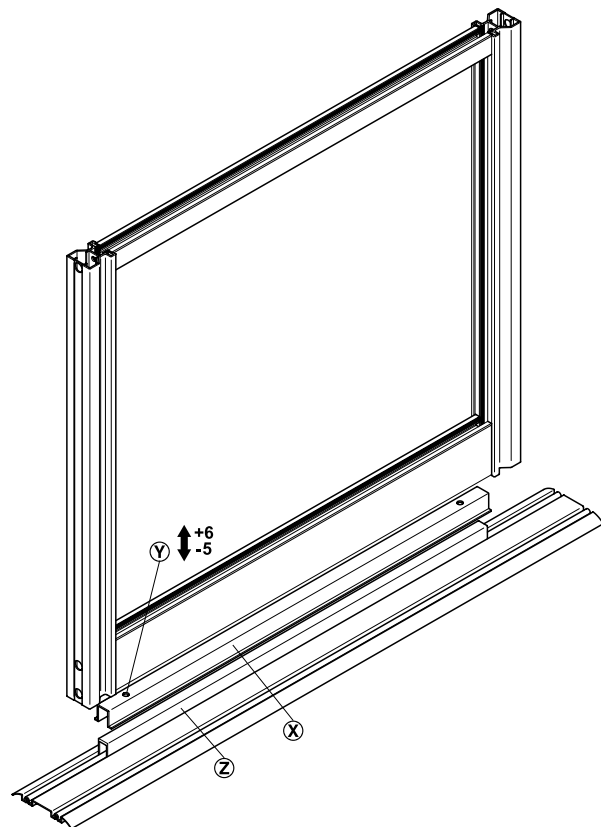
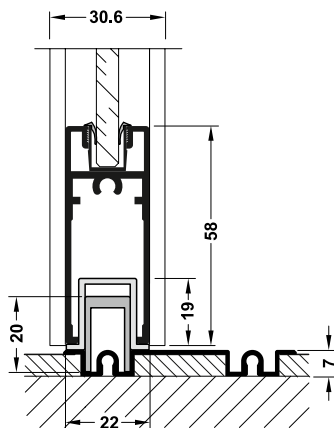
Fixed Element

Cánh cố định



Bottom running track glued on

Ray trượt dưới dán keo



- ⓧ Adjusting profile / Khung điều chỉnh
- Ⓨ Height adjustment facility / Vị trí chỉnh độ cao
- Ⓩ Adapter profile / Thanh nhôm

Bottom running track recess mounted

Ray trượt dưới âm

ALUMINIUM FRAME SLIDING DOORS - CỬA TRƯỢT KHUNG NHÔM
SILENT ALUFLEX 80

PLANNING

LÊN KẾ HOẠCH

1. DEFINE FIXING METHOD XÁC ĐỊNH PHƯƠNG PHÁP LẮP ĐẶT

Infront for ceiling installation or Vorfront for wall mounting
Hệ thống cửa lọt lòng lắp trên trần nhà hoặc Hệ thống cửa trùm ngoài lắp trên tường

2. DETERMINE SYSTEM SIZE XÁC ĐỊNH KÍCH THƯỚC HỆ THỐNG

Infront / Hệ thống cửa lọt lòng

Internal height (e.g. from floor to ceiling)
Determine system width (e.g. from wall to wall)
Chiều cao lọt lòng (ví dụ, từ sàn đến trần nhà)
Xác định chiều rộng hệ thống (từ tường đến tường)

Vorfront / Hệ thống cửa trùm ngoài

System height (from floor to upper edge of guide track)
Determine system width (e.g. in front of wall opening)
Chiều cao hệ thống (từ sàn đến mép trên của ray dẫn hướng)
Xác định chiều rộng hệ thống (ví dụ, phía trước cửa sát tường)

3. DETERMINE NUMBER OF DOOR LEAVES XÁC ĐỊNH SỐ CÁNH CỬA

Door width: 500 - 2,500 mm
Below are examples for different solutions

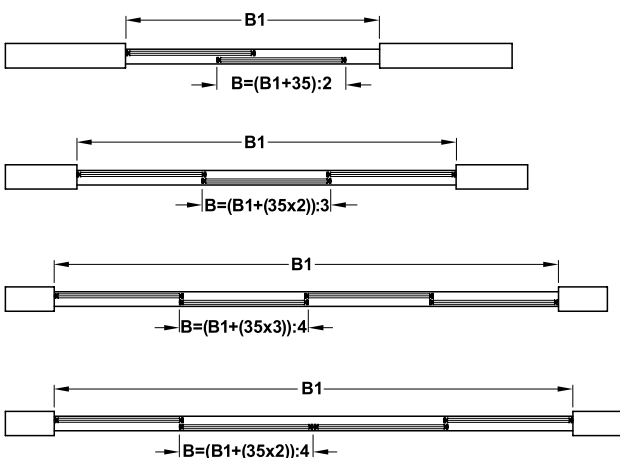
Chiều rộng cửa: 500 - 2.500 mm
Dưới đây là các ví dụ cho nhiều giải pháp khác nhau

Note: The guide track length depends on the individual application.

Lưu ý: Chiều dài ray dẫn hướng phụ thuộc vào hệ thống cửa.



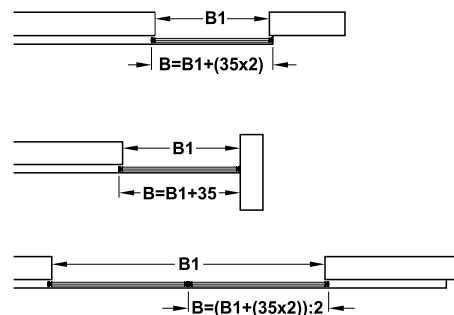
Infront (ceiling installation) Hệ thống cửa lọt lòng (lắp trên trần nhà)



B = door width
B1 = internal opening width
Profile width 35 mm

B = Chiều rộng 1 cánh cửa
B1 = Chiều rộng lọt lòng toàn bộ cửa
Chiều rộng khung cửa 35mm

Vorfront (wall mounting) Hệ thống cửa trùm ngoài (lắp trên tường)



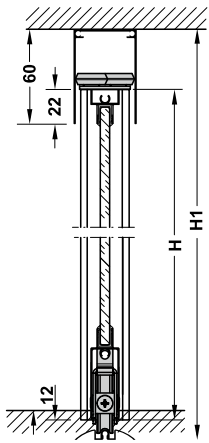
Note: The ideal ratio of door height to door width is $\leq 3:1$, a door ratio of $\geq 3:1$ can adversely affect the running properties, particularly with narrow doors.
Lưu ý: Tỷ lệ lý tưởng của chiều cao cửa so với chiều rộng cửa $\leq 3:1$, tỉ lệ cửa $\geq 3:1$ có thể ảnh hưởng bất lợi đến chuyển động, đặc biệt là cửa hẹp.



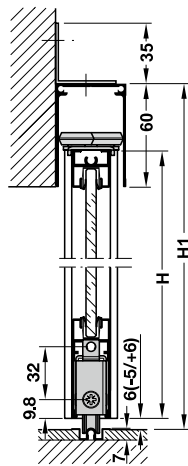
ALUMINIUM FRAME SLIDING DOORS - CỬA TRƯỢT KHUNG NHÔM
SILENT ALUFLEX 80

4. DOOR HEIGHT CALCULATION
CÁCH TÍNH CHIỀU CAO CỬA

Infront
 Cửa lọt lòng



Vorfront
 Cửa trùm ngoài



DOOR HEIGHT H

With glue-on running track and guide track 60mm
 $H = H1 - 50 \text{ mm}$

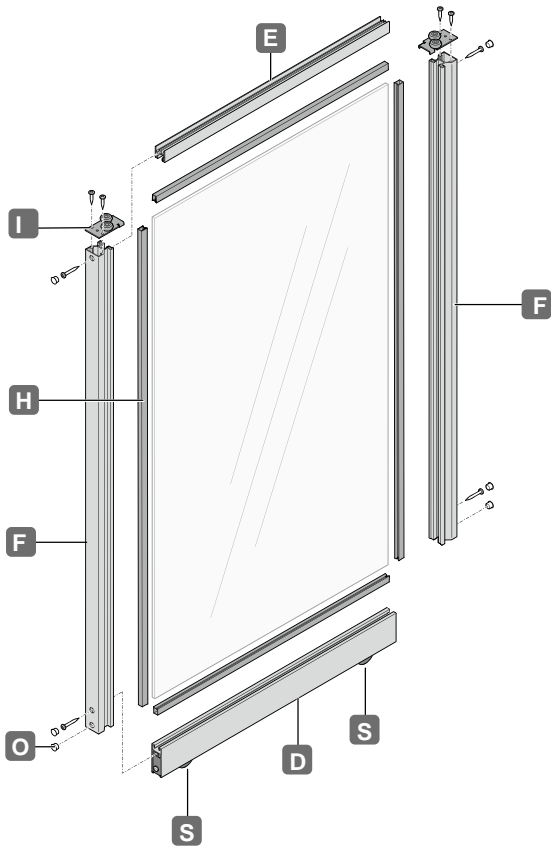
With groove mounted running track and guide track 60mm
 $H = H1 - 44 \text{ mm}$

CHIỀU CAO CÁNH CỬA H

Với ray trượt loại dán keo và ray dẫn hướng 60mm
 $H = H1 - 50 \text{ mm}$

Với ray trượt lắp nhấn và ray dẫn hướng 60mm
 $H = H1 - 44 \text{ mm}$


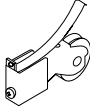
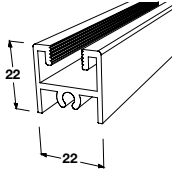
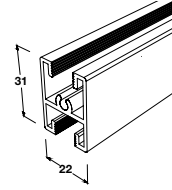
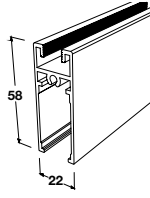
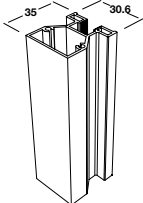
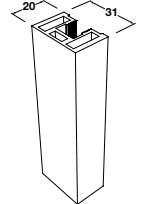
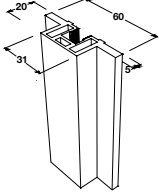
5. SELECT DOOR COMPONENTS
LỰA CHỌN PHỤ KIỆN CHO CỬA



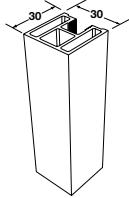


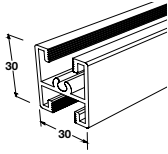


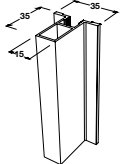

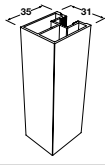

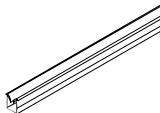

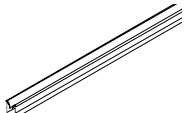

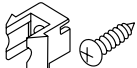

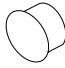







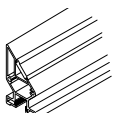

ALUMINIUM FRAME SLIDING DOORS - CỬA TRƯỢT KHUNG NHÔM

SILENT ALUFLEX 80

COMPONENT PARTS / CÁC BỘ PHẬN

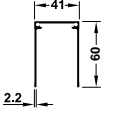



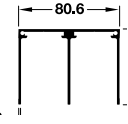






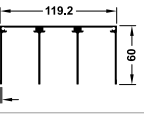



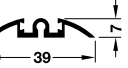



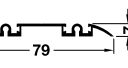






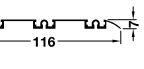



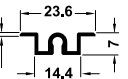



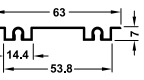






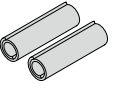


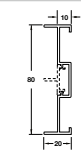






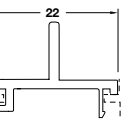






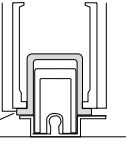






Door components Phụ kiện cho cửa								
Description Mô tả		Material Chất liệu	Finish colour Màu hoàn thiện		Length mm Chiều dài	Art. No. Mã số		
Top guide roller Dẫn hướng trên	I		Steel Thép	Galvanized Mạ kẽm	●	-	403.50.971	✘
Bottom running gear with spring and clip Bánh xe trượt dưới	S		Steel Thép	Galvanized Mạ kẽm	●	-	403.50.940	✘
Top frame profile Khung trên	E		Aluminium Nhôm	Silver natural anodized Màu bạc	●	3000	403.75.300	✘
					●	6000	403.62.960	✘
				Black Charcoal powder coated Màu đen	●	3000	403.75.304	✘
					●	6000	403.75.305	✘
Bar profile Khung chia giữa	G		Aluminium Nhôm	Silver natural anodized Màu bạc	●	3000	403.52.930	✘
					●	6000	403.52.960	✘
				Black Charcoal powder coated Màu đen	●	3000	403.75.313	✘
					●	6000	403.75.314	✘
Bottom frame profile Khung dưới	D		Aluminium Nhôm	Silver natural anodized Màu bạc	●	3000	403.61.930	✘
					●	6000	403.61.960	✘
				Black Charcoal powder coated Màu đen	●	3000	403.75.322	✘
					●	6000	403.75.323	✘
Lateral frame profile No.10 Khung bên No.10	F		Aluminium Nhôm	Silver natural anodized Màu bạc	●	3000	403.75.328	✘
					●	6000	403.75.329	✘
				Black Charcoal powder coated Màu đen	●	3000	403.75.333	✘
					●	6000	403.75.334	✘
Lateral frame profile No.52 Khung bên No.52	F		Aluminium Nhôm	Silver natural anodized Màu bạc	●	3000	403.75.339	✘
					●	6000	403.75.340	✘
				Black Charcoal powder coated Màu đen	●	3000	403.75.344	✘
					●	6000	403.75.345	✘
Lateral frame profile No.52h Khung bên No.52h	F		Aluminium Nhôm	Silver natural anodized Màu bạc	●	3000	403.75.350	✘
					●	6000	403.75.351	✘
				Black charcoal powder coated Màu đen	●	3000	403.75.355	✘
					●	6000	403.75.356	✘

ALUMINIUM FRAME SLIDING DOORS - CỬA TRƯỢT KHUNG NHÔM
SILENT ALUFLEX 80

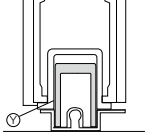




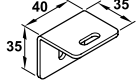





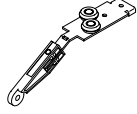

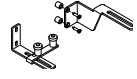

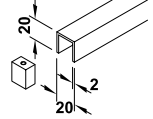

Door components Phụ kiện cho cửa							
Description Mô tả		Material Chất liệu	Finish colour Màu hoàn thiện		Length mm Chiều dài	Art. No. Mã số	
Lateral frame profile No.51 Khung bên No.51	F 	Aluminium Nhôm	Silver natural anodized Màu bạc		3000	403.75.361	✗
					6000	403.75.362	✗
			Black charcoal powder coated Màu đen		3000	403.75.366	✗
					6000	403.75.367	✗
Bar profile No.51 Khung bên No.51	G 	Aluminium Nhôm	Silver natural anodized Màu bạc		3000	403.75.372	✗
					6000	403.75.373	✗
			Black charcoal powder coated Màu đen		3000	403.75.377	✗
					6000	403.75.378	✗
Lateral frame profile No.20h Khung bên No.20h	F 	Aluminium Nhôm	Silver natural anodized Màu bạc		3000	403.75.383	✗
					6000	403.75.384	✗
Lateral frame profile No.20 Khung bên No.20	F 	Aluminium Nhôm	Silver natural anodized Màu bạc		3000	403.75.514	✗
					6000	403.75.515	✗
Clip-on profile to stabilize and as clatter prevention for inserted glass panel (thickness 6 mm) Ron cửa kính (cho kính dày 6mm)	H 	Plastic Nhựa	Transparent plastic Trong suốt		6000	403.56.960	✗
Clip-on profile to stabilize and as clatter prevention for inserted glass panel (thickness 8 mm) Ron cửa kính (cho kính dày 8mm)	H 	Plastic Nhựa	Transparent plastic Trong suốt		6000	403.79.960	✗
Fixing clips for bar profile Bas lắp cho khung chia giữa	G 	Plastic Nhựa	Transparent plastic Trong suốt			403.50.960	✗
Cover plug to plug into drilled hole of lateral alu- minium frame profile Nắp che lỗ khoan	O 	Plastic Nhựa	Silver coloured Màu bạc			403.50.978	✗
			Black coloured Màu đen			403.50.976	✗
			White coloured Màu trắng			403.50.977	✗
Screw 4.5x50 mm Vit 4.5x50 mm		Steel Thép	Galvanized Ma kẽm			017.31.988	✗
Track cleaning brush set (2 pieces) for cleaning the running track with Häfele logo Bộ cọ vệ sinh ray (SL: 02) có logo Häfele		Aluminium Nhôm	Silver coloured Màu bạc			403.55.988	✗
Lateral frame profile 10-c with magnet for 45 degree corner connection Khung bên No.10-c cho góc nối 45 độ		Aluminium Nhôm	Silver natural anodized Màu bạc		5250	403.82.915	✗

ALUMINIUM FRAME SLIDING DOORS - CỬA TRƯỢT KHUNG NHÔM

SILENT ALUFLEX 80

Running tracks Ray trượt							
Description Mô tả		Material Chất liệu	Finish colour Màu hoàn thiện		Length mm Chiều dài	Art. No. Mã số	
Single top guide track Ray đơn dẫn hướng trên	B 	Aluminium Nhôm	Silver natural anodized Màu bạc		3000	403.36.903	
					6000	403.36.906	
Double top guide track Ray đôi dẫn hướng trên	B 	Aluminium Nhôm	Silver natural anodized Màu bạc		3000	403.75.385	
					6000	403.36.916	
			Black charcoal powder coated Màu đen		3000	403.75.389	
					6000	403.75.390	
Triple top guide track Ray ba dẫn hướng trên	B 	Aluminium Nhôm	Silver natural anodized Màu bạc		3000	403.71.930	
					6000	403.71.960	
Single bottom running track Ray đơn trượt dưới	A 	Aluminium Nhôm	Silver natural anodized Màu bạc		3000	403.36.933	
					6000	403.36.936	
Double bottom running track Ray đôi trượt dưới	A 	Aluminium Nhôm	Silver natural anodized Màu bạc		3000	403.36.943	
					6000	403.36.946	
			Black charcoal powder coated Màu đen		3000	403.75.398	
					6000	403.75.399	
Triple bottom running track Ray ba trượt dưới	A 	Aluminium Nhôm	Silver natural anodized Màu bạc		3000	403.66.930	
					6000	403.66.960	
Single bottom running track Ray đơn trượt dưới (âm)	A 	Aluminium Nhôm	Silver natural anodized Màu bạc		3000	403.77.930	
					6000	403.77.960	
Double bottom running track Ray đôi trượt dưới (âm)	A 	Aluminium Nhôm	Silver natural anodized Màu bạc		3000	403.75.404	
					6000	403.78.960	
			Black charcoal powder coated Màu đen		3000	403.75.408	
					6000	403.75.409	
Connecting pin set (2 pieces) for joining running or guide tracks Pin nối ray trượt hoặc ray dẫn hướng (SL: 2)	P 	Steel Thép	Bright Sáng			403.50.965	
Wall connection profile Thanh nhôm nối tường		Aluminium Nhôm	Silver natural anodized Màu bạc		3000	403.75.414	
					6000	403.75.415	
			Black charcoal powder coated Màu đen		3000	403.75.419	
					6000	403.75.420	
Cover for wall connection profile Nắp che thanh nhôm nối tường		Aluminium Nhôm	Silver natural anodized Màu bạc		3000	403.75.425	
					6000	403.75.426	
			Black charcoal powder coated Màu đen		3000	403.75.430	
					6000	403.75.431	
Adapter profile Z for fixed element Thanh nhôm Z cho cánh cố định	Z 	Aluminium Nhôm	Silver natural anodized Màu bạc		3000	403.75.436	
					6000	403.75.437	
			Black Charcoal powder coated Màu đen		3000	403.75.441	
					6000	403.75.442	

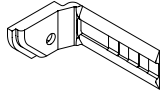


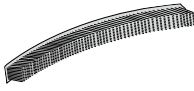



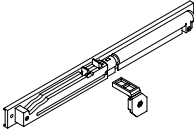






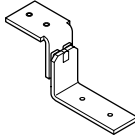


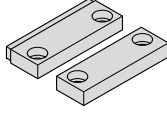






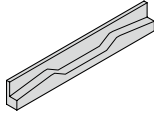


ALUMINIUM FRAME SLIDING DOORS - CỬA TRƯỢT KHUNG NHÔM
SILENT ALUFLEX 80

Running tracks Ray trượt							
Description Mô tả		Material Chất liệu	Finish colour Màu hoàn thiện		Length mm Chiều dài	Art. No. Mã số	
Adapter profile Y for fixed element Thanh nhôm Y cho cánh cố định	Y 	Aluminium Nhôm	Silver natural anodized Màu bạc		3000	403.75.447	
					6000	403.75.448	✘
			Black charcoal powder coated Màu đen		3000	403.75.452	✘
					6000	403.75.453	✘
End bracket for single guide track Bas che cuối cho ray dẫn hướng trên	Q 	Steel Thép	Powder coated white aluminium RAL 9006 Màu nhôm trắng RAL9006			403.55.993	✘
Mounting bracket Bas treo gắn tường	R 	Steel Thép	Powder coated white aluminium RAL 9006 Màu nhôm trắng RAL9006			403.55.980	✘
Cover cap for single running track / Nắp che ray đơn trượt dưới		Stainless steel Inox	Brushed Mờ			403.55.060	✘
Parts for partially sloped door Phụ kiện cho cửa chéo							
Description Mô tả		Material Chất liệu	Finish colour Màu hoàn thiện		Length mm Chiều dài	Art. No. Mã số	
Angle piece, for connecting the lateral frame profiles with sloping ceilings Chi tiết nối khung bên, cho cánh chéo một phần	H 	Plastic Nhựa	White Màu trắng			403.50.973	✘
Guide, for partial slope Dẫn hướng, cho cánh chéo một phần	U 	Steel / Plastic Thép / Nhựa				403.50.975	✘
Centre guide, for complete slope Dẫn hướng giữa, cho cánh chéo hoàn toàn	M 	Steel Thép	White, aluminium, RAL 9006 Màu nhôm trắng RAL 9006			403.50.995	✘
Guide track, for complete slope Ray dẫn hướng giữa, cho cánh chéo hoàn toàn	N 	Aluminium Nhôm	Silver coloured anodized (E6/EV1) Màu bạc		1490	403.64.915	✘

ALUMINIUM FRAME SLIDING DOORS - CỬA TRƯỢT KHUNG NHÔM

SILENT ALUFLEX 80

Accessories for silent aluflex
Phụ kiện giảm chấn aluflex

Description Mô tả		Material Chất liệu	Finish colour Màu hoàn thiện	Length mm Chiều dài	Art. No. Mã số	
Centre door stopper to screw into top guide track Chặn cửa giữa để lắp vào ray dẫn trên	J 	Plastic Nhựa	Grey Xám		403.50.945	
Brush seal to protect inside of wardrobe from dust, self-adhesive on one side, to stick onto lateral aluminium frame profile Thanh chắn bụi để bảo vệ bên trong tủ áo không bị bụi, được dán sẵn keo một bên để dán vào khung bên		Artificial hair Tóc nhân tạo	Grey Xám		200000	403.54.510 
					20000	403.54.520 
Soft closing mechanism, for door weight up to 15 kg Giảm chấn cho cửa nặng tới 15kg		Plastic Nhựa	Black / grey Đen xám		403.50.988	
Soft closing mechanism, for door weight up to 40 kg Giảm chấn cho cửa nặng tới 40kg		Plastic Nhựa	Black / grey Đen xám		403.50.999	
Soft closing mechanism, for door weight up to 80 kg Giảm chấn cho cửa nặng tới 80kg		Plastic Nhựa	Black / grey Đen xám		403.50.989	
Door stopper, for door leaves without soft and self closing mechanism, for guide tracks Chặn cửa cho cánh không có cơ chế giảm chấn và từ động, dùng cho ray dẫn hướng		Plastic Nhựa	Galvanized Mạ kẽm		403.55.950	
Follower set (2 pieces) for door, including fixing screws, suitable for lateral frame profile No. 10, 50, 51, 52 Bas liên kết cho cửa, bao gồm vít, thích hợp cho khung bên No.10, 50, 51, 52		Aluminium Nhôm	Silver natural anodized Màu bạc		403.50.966	
			Black anodized Màu đen		403.50.967	
			White powder coated Màu trắng		403.50.968	
Centre door stopper, for glue fixing into bottom running track on site, also suitable for door leaves with complete slopes , gắn vào thanh trượt dưới bằng keo lúc thi công, cũng thích hợp với cánh cửa nghiêng hoàn toàn		Plastic Nhựa	Transparent Trong suốt		403.50.992	

DOOR STRAIGHTENER

PHỤ KIỆN ĐỊNH HÌNH VÀ LÀM PHẪNG CỬA GỖ

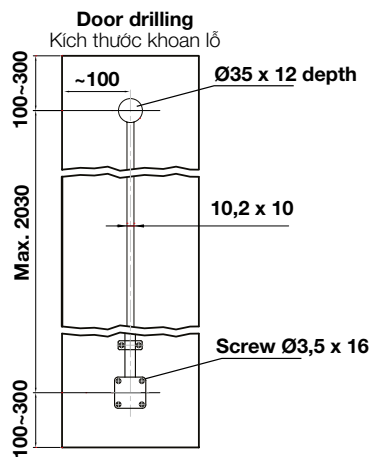
Planofit straightening fitting

Phụ kiện định hình và làm phẳng gỗ Planofit

Hardware Specification:

- > Area of application: Prevents doors warping in either direction or straightens doors which have become warped
- > Installation: Can also be retrofitted for doors which warped, 2 straightening fittings recommended per door cover profile, caps and retaining plate

- > Ứng dụng: Phòng tránh sự cong vênh của cửa hoặc làm phẳng cửa đang bị cong vênh.
- > Lắp đặt: Có thể lắp để điều chỉnh cửa đã bị cong, nên dùng 2 bộ cho mỗi cánh cửa. Đối với cửa có độ rộng lớn hơn 600mm phải sử dụng 2 bộ cho mỗi cánh cửa.



Max. door height Chiều cao cửa tối đa	Art. No. Mã số
2.400 mm	406.99.120

Supplied with:

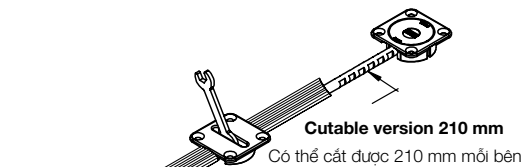
- > 2 Thread rods
- > 2 Cover profiles
- > 4 Sleeves with internal thread
- > 1 Hexagon
- > 1 Cover caps
- > 4 Retaining plates, plastic
- > 1 Middle connector
- > 1 Set of installation instructions

1 bộ sản phẩm bao gồm:

- > 2 Thanh ren
- > 2 Thanh che ren
- > 4 Đai ốc vuông
- > 1 Lục giác
- > 1 Nắp che đầu kéo
- > 4 Bas nhựa
- > 1 Bộ nối ren ở giữa
- > 1 Hướng dẫn lắp đặt

Note: Not suitable for hardwood.

Lưu ý: Không sử dụng cho cánh cửa gỗ tự nhiên.



Max. door height Chiều cao cửa tối đa	Art. No. Mã số
2.500 mm	406.99.625

Supplied with:

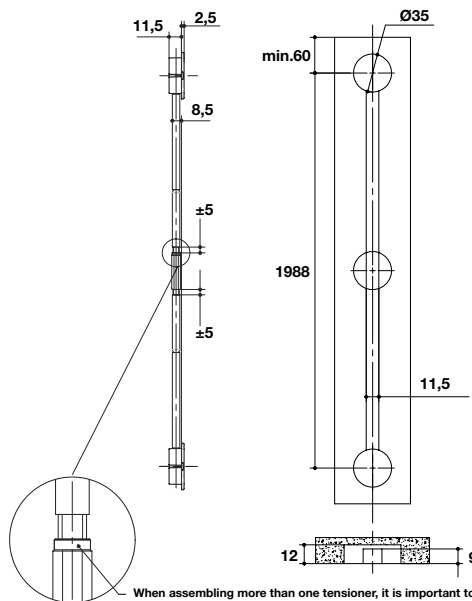
- > 1 Thread rods
- > 2 Plastic cover profiles
- > 2 Metal cover caps with Häfele logo
- > 1 Middle connector
- > 1 Middle metal cover cap

1 bộ sản phẩm bao gồm:

- > 1 Thanh ren
- > 2 Thanh nhựa che ren
- > 2 Nắp che đầu kéo với Häfele logo
- > 1 Bộ nối ren ở giữa
- > 1 Nắp che giữa

Note: Not suitable for hardwood.

Lưu ý: Không sử dụng cho cánh cửa gỗ tự nhiên.



When assembling more than one tensioner, it is important to keep the key rotation reference on the same side.

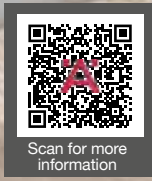
Khi lắp đặt với nhiều lực căng, chốt này rất quan trọng để giữ thanh mô-lun cong về một phía.



PLINTH FIXINGS-
CASTORS
LEN CHÂN -
CHÂN TỬ

AXILO™ PLINTH ADJUSTING FITTING SYSTEM

BỘ ĐIỀU CHỈNH CHIỀU CAO CHÂN ĐẾ



AXILO™ by Häfele is a new, revolutionary plinth adjusting fitting system. The combination of the adjusting tool and the plinth adjusting foot makes levelling a kitchen or a furniture item a simple, comfortable operation.

AXILO™ của Häfele là bộ điều chỉnh chiều cao chân đế mới được ra mắt và có những tính năng vô cùng ưu việt. Với sự kết hợp giữa thanh và chân đế điều chỉnh, giờ đây việc nâng chiều cao tủ bếp hay bất cứ đồ nội thất nào cũng đều trở nên đơn giản và dễ dàng hơn bao giờ hết

THE REASON FOR USING AXILO™ / LÝ DO NÊN CHỌN AXILO™

Easy cabinet levelling with just a few manual operations.
Dễ dàng điều chỉnh chiều cao của chân đế chỉ với vài thao tác thủ công đơn giản.

Time saving of up to 50% during kitchen or furniture assembly.
Tiết kiệm thời gian lên tới 50% trong quá trình lắp đặt tủ bếp hoặc đồ nội thất.

Ergonomic and back-friendly installation.
Lắp đặt dễ dàng, tiện lợi, không gây đau lưng

Large area of application for plinth heights from 50 to 220 mm.
Ứng dụng linh hoạt cho chiều cao chân đế từ 50 tới 220 mm.

UNIQUE FEATURES OF THE AXILO™ PLINTH ADJUSTING FITTING SYSTEM

NHỮNG TÍNH NĂNG ĐỘC ĐÁO CỦA BỘ ĐIỀU CHỈNH CHIỀU CAO CHÂN ĐẾ AXILO

This outstanding feature distinguishes AXILO™ from technically comparable connectors from other manufacturers:

Những tính năng nổi bật sau đây khiến cho AXILO™ trở nên khác biệt so với các phụ kiện kết nối tương tự đến từ các nhà sản xuất khác:



ERGONOMIC / TIỆN LỢI
No more bending over, crawling, or stretching: With AXILO™ you can also conveniently access the rear plinth feet.
Không còn phải cúi, bò hay giãn căng người: Với AXILO™, bạn có thể dễ dàng chạm tới chân đế ở phía sau



UNCOMPLICATED / DỄ DÀNG
The AXILO™ adjusting tool can be positioned and operated from any angle. Practical, particularly in areas that are difficult to access.
Thanh điều chỉnh của AXILO™ có thể chỉnh vị trí và hoạt động từ bất cứ góc độ nào. Vô cùng thiết thực, đặc biệt là ở những vị trí khó chạm tới.



EFFICIENT / HIỆU QUẢ
Since you always work in front of the cabinet with AXILO™, you always have the spirit level in view which saves time and energy.
Với AXILO™, bạn có thể xử lý mọi thứ khi ngồi ở ngay phía trước tủ, do vậy bạn sẽ tiết kiệm được rất nhiều thời gian và công sức.



LONG REACH / TẮM VỚI XA
The unique AXILO™ adjusting tool acts as an extended arm with the additional extension you can even reach the plinth feet of corner base units.
Thanh điều chỉnh độc đáo của AXILO™ giống như một cánh tay mở rộng được nối dài ra giúp bạn chạm tới được cả những chân tủ dưới nằm trong góc.



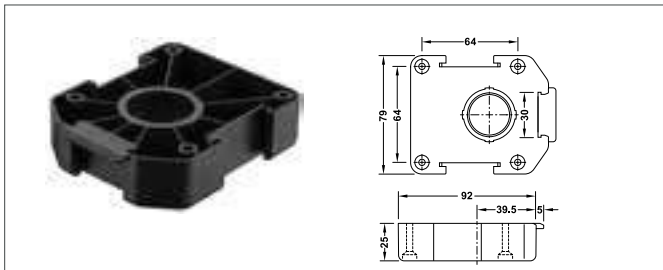
QUICK / NHANH CHÓNG
Convenient operation with a power tool also possible thanks to a 1/4" chuck, both in the AXILO™ adjusting tool and also in the AXILO™ extension.
Bạn có thể xử lý mọi việc thuận tiện với công cụ thông minh là nhờ có ống cặp 1/4" được trang bị trên thanh điều chỉnh AXILO™ và cả trên thanh mở rộng AXILO



UNIVERSAL / LINH HOẠT
AXILO™ can be used for all types of cabinet, from the kitchen base unit, to the office cabinet to wardrobes.
AXILO™ có thể được sử dụng cho mọi loại tủ, từ tủ bếp dưới cho tới tủ văn phòng và tủ quần áo.

AXILO™ PLINTH ADJUSTING FITTING SYSTEM

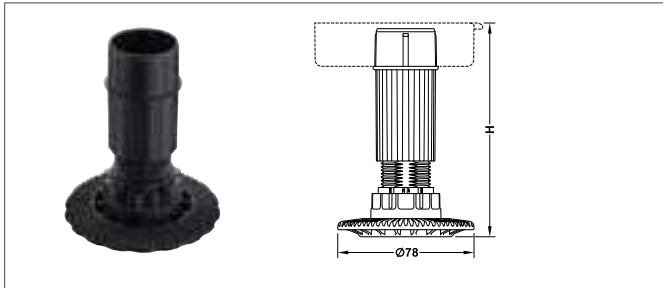
BỘ ĐIỀU CHỈNH CHIỀU CAO CHÂN ĐẾ



- > Material: Plastic
- > Colour: Black
- > Installation: For screw fixing
- > Chất liệu: Nhựa
- > Màu: Đen
- > Lắp đặt: Lắp bằng vít

Installation Lắp đặt	Art. No Mã số
For screw fixing Lắp đặt bằng vít	637.38.287

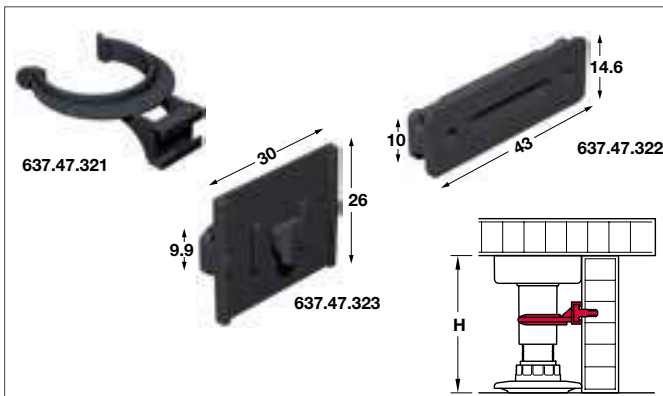
Packing: 1 or 500 pieces / Đóng gói: 1 or 500 cái



Installation height H (mm) Chiều cao lắp đặt H (mm)	Adjustment facility (mm) Khả năng điều chỉnh (mm)	Art. No Mã số
60	53 - 80	637.76.351 ✗
80	70 - 100	637.76.352 ✗
100	90 - 120	637.76.353
125	115 - 145	637.76.354 ✗
150	140 - 170	637.76.355 ✗
180	170 - 200	637.76.356 ✗
200	190 - 220	637.76.357 ✗

- > Material: Plastic - Colour: Black
- > Installation: For plug fitting into mounting plate
- > Height adjustment: Adjustable at the side and from above -10 to +20 mm using AXILO™ 78 adjusting tool
- > Height adjustment facility: <80 kg cabinet weight
- > Load bearing capacity: 150 kg/foot

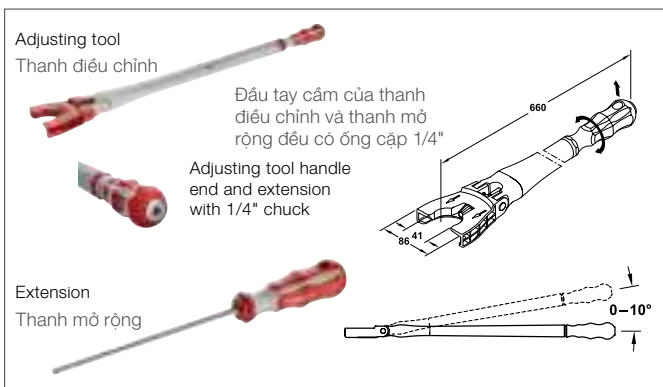
- > Chất liệu: Nhựa - Màu: Đen
- > Lắp đặt: Lắp ấn vào đế
- > Điều chỉnh chiều cao: Có thể điều chỉnh ở mặt bên và từ trên -10 tới +20 mm bằng thanh điều chỉnh AXILO™ 78
- > Điều chỉnh chiều cao: <80 kg trọng lượng tủ
- > Tải trọng: 150 kg/chân



Installation height H (mm) Chiều cao lắp đặt H (mm)	Art. No Mã số
Plinth clips / Bas kẹp	637.47.321
Panel clip, screw fixing (for wooden plinth) / Kẹp vân chân đế, bắt vít (cho chân đế gỗ)	637.47.322
Retaining clip (for aluminium plinth) / Kẹp cố định (cho chân đế nhôm)	637.47.323 ✗

Packing: 1 or 500 pieces / Đóng gói: 1 hoặc 500 cái

- > Area if application: For fixing the plinth panel
- > Material: Plastic - Finish: Black
- > Installation: For plug fitting into mounting plates



Item description Mô tả	Art. No Mã số
Adjusting tool / Thanh điều chỉnh	637.76.360 ✗
Extension / Thanh mở rộng	637.76.361 ✗

Packing: 1 piece / Đóng gói: 1 cái

- > Area of application: For ergonomic and time saving height adjustment of AXILO™ 78 plinth adjusting fitting system in the entire plinth area, also for corner cabinets, for example
- > Material: Plastic, mechanism: Steel
- > Adjustment facility: Adjustment angle height 0-10°
- > Version: Chuck 1/4" (bit supplied)

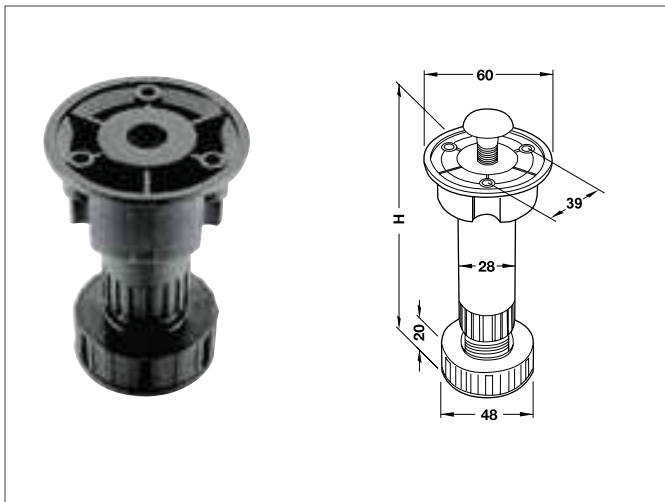
Height adjustment by rotating by hand or with electric tool to save time. Điều chỉnh bằng cách vặn bằng tay hoặc dùng máy khoan để tiết kiệm thời gian



FEET CASTORS

FURNITURE PLASTIC FOOT

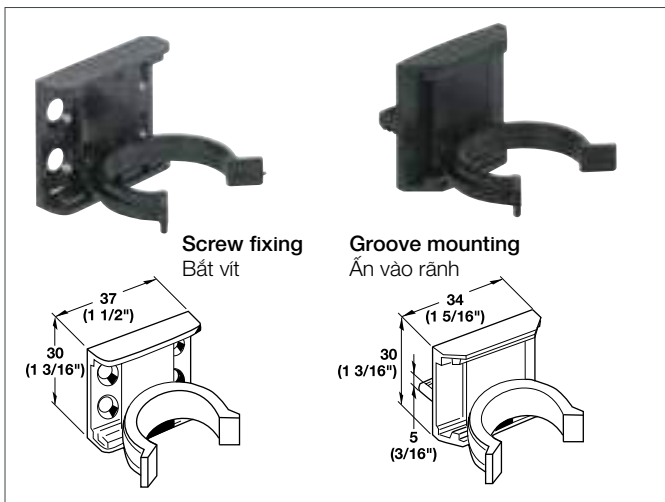
CHÂN TỦ BẰNG NHỰA



- > Colour: Black
- > Adjusting range: -5 to +10 mm
- > Installation: With M10 fixing screw or 3 chipboard screws with countersunk head Ø3.5 mm
- > Màu: Đen
- > Phạm vi điều chỉnh: -5 tới +10 mm
- > Lắp đặt: Bằng vít M10 hoặc 3 vít ván dăm có đầu mũ Ø3.5 mm

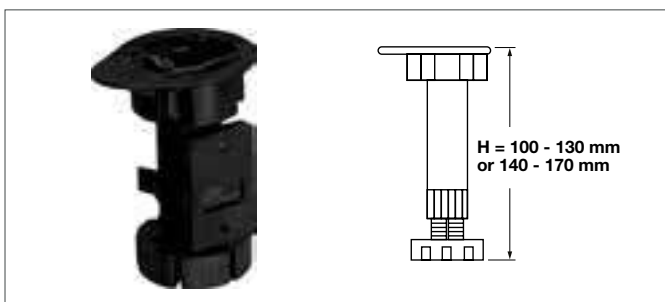
Adjustable plinth foot, plastic Chân tủ có điều chỉnh độ cao, bằng nhựa	
Installation height H (mm) Chiều cao lắp đặt H (mm)	Art. No Mã số
80	637.45.308
100	637.45.326
120	637.45.344
150	637.45.371

Packing: 1 piece / Đóng gói: 1 cái



Plinth clip / Bám kẹp	
Installation Lắp đặt	Art. No Mã số
For screw fixing Bắt vít	637.45.906

Packing: 1 piece / Đóng gói: 1 cái



- > Material: Plastic black (polypropylene)
- > Load capacity: Max. 150 kg/4 pcs.
- > Adjustable height: 30 mm
- > Chất liệu: Nhựa đen (polypropylene)
- > Tải trọng: Tối đa 150 kg/4 chân
- > Điều chỉnh chiều cao: 30 mm

Furniture leg for wooden panel / Chân tủ cho ván gỗ	
Installation height H (mm) Chiều cao lắp đặt H (mm)	Art. No Mã số
100-130	637.15.012

Supplied with: 4 Legs and 2 Clips
Trọn bộ gồm: 4 chân và 2 kẹp



HÄFELE

www.hafele.com.vn

Häfele VN LLC.

Lầu 3, Tòa nhà Ree,
Số 9 Đoàn Văn Bơ, Phường 13,
Quận 4, TP. Hồ Chí Minh
Phone: (+84 28) 39 113 113
Email: info@hafele.com.vn

Häfele HCMC Design Center

46A Nguyễn Văn Trỗi, Phường 15,
Quận Phú Nhuận, TP. Hồ Chí Minh
Phone: +84 28 39 977 300

Häfele Ha Noi Design Center & Office

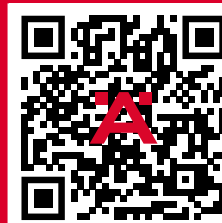
128 Thụy Khuê, Quận Tây Hồ, Hà Nội
Phone: +84 4 38 500 400

Häfele Da Nang Design Center & Office

209 Điện Biên Phủ, P. Chính Gián,
Quận Thanh Khê, TP. Đà Nẵng
Phone: +02363 584 988



SCAN THE CODES FOR / QUÉT MÃ ĐỂ XEM:



**WARRANTY
REGISTRATION & POLICY**
ĐĂNG KÝ BẢO HÀNH &
CHÍNH SÁCH BẢO HÀNH



E-CATALOGUE
CATALOGUE ĐIỆN TỬ