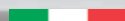


HÄFELE

 **smeg**
technology with style

Edition 02/2022



Premium quality and Design

MỤC LỤC

CONTENT

14

Dolce Stil Novo



26

Linea



58

Tủ lạnh
Refrigeration



72

Máy rửa chén &
máy giặt, máy sấy
Dishwasher &
Washer, Dryer



34

Classica



38

Bếp & máy hút mùi

Hobs & Hoods



90

Bộ sưu tập
Dolce & Gabbana
Dolce & Gabbana
Collection



98

Thiết bị gia dụng nhỏ

Small domestic
appliances



HÄFELE - NƠI NĂNG LỰC XÂY NÊN NIỀM TIN.

HÄFELE - WHERE TRUST WAS BUILT FROM COMPETENCE.



Được thành lập tại Đức vào năm 1923, Häfele là thương hiệu danh tiếng trên thế giới về giải pháp dự án và nhà ở thông minh. Không chỉ đạt tiêu chuẩn chất lượng uy tín của Đức, các sản phẩm cao cấp của Häfele còn được phát triển với triết lý “dễ dàng” và “công năng” để mang đến những giải pháp đáng tin cậy cho các chuyên gia lẫn người tiêu dùng.

Đến Việt Nam vào năm 1998, Häfele đã không ngừng phát triển, mở rộng sản phẩm và dịch vụ để giúp người Việt Nam cải thiện hơn nữa tính hiệu quả của những không gian quan trọng trong nhà mình, bao gồm bếp, tủ quần áo, phòng tắm và an ninh cửa.

Kỷ niệm 20 năm thành lập vào 2018, Häfele Việt Nam vinh dự được bình chọn là một trong 10 thương hiệu nội thất và vật liệu xây dựng uy tín nhất. Cuộc bình chọn do báo Xây Dựng - một ấn phẩm của Bộ Xây Dựng - tổ chức với sự tham gia của bạn đọc và người tiêu dùng.

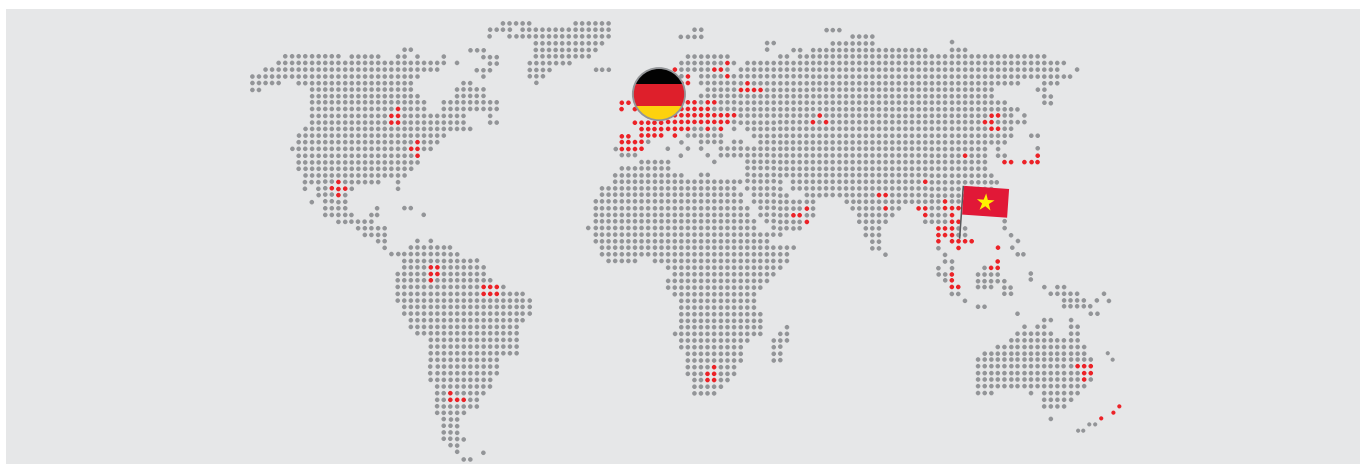
Sở hữu các giải pháp tiên tiến, dịch vụ giao hàng xuất sắc cùng đội ngũ nhân viên tận tâm, Häfele Việt Nam kỳ vọng sẽ tạo thêm nhiều không gian sống hiện đại và tối ưu cho người Việt Nam trong tương lai.

Founded in Germany in 1923, Häfele is a world-renowned provider of smart home and project solutions. Häfele's superior range of products not only exemplifies German quality standards, but is developed with the philosophy of “functionality” and “easiness” in mind to offer reliable solutions for both professionals and consumers.

Since the establishment in Vietnam in 1998, Häfele has been continuously improving and expanding its products and services, making the key components of Vietnamese homes - door security as well as kitchen, wardrobe, and bathroom - much more efficient spaces.

Celebrating its 20th anniversary in 2018, Häfele Vietnam was honored to be voted one of the 10 most prestigious brands in the sectors of furniture and construction materials in the same year. The voting was organized by Construction Newspaper - a publication of Vietnam's Ministry of Construction - among its readers and consumers.

With innovative solutions, an excellent delivery service, and a dedicated team, Häfele Vietnam looks to create more modern and optimal living spaces for Vietnamese in the future.



CHẠM VÀO ĐAM MÊ

NGẬP TRÀN GIÁC QUAN CỦA BẠN
BẰNG CẢM HỨNG NGHỆ THUẬT

TOUCH
PASSION

FLOOD YOUR SENSES WITH A WORK OF ART

- 1948** Ngài Vittorio Bertazzoni sáng lập Smeg (Smalterie Metallurgiche Emiliane Guastalla) ở Guastalla, gần Reggio Emilia, Ý.
- 1955** Bắt đầu sản xuất bếp và đạt được bước ngoặt với sự ra đời của Elisabeth - sản phẩm bếp đầu tiên mang thương hiệu Smeg - vào năm 1956.
- 1963** Nhờ khả năng phát triển, công ty đưa vào sản xuất các thiết bị giặt ủi và ra mắt Leda - máy giặt đầu tiên mang thương hiệu Smeg.
- 1970** Ra mắt Niagara - máy rửa chén đầu tiên trên thế giới đạt công suất 14 bộ chén đĩa, đáp ứng nhu cầu giặt rửa lớn của cuộc sống hiện đại.
- 1971** Bắt đầu sản xuất các thiết bị âm tủ như lò nướng và bếp. Đây là những sản phẩm đóng vai trò quyết định cho thành công của Smeg.
- 1977** Franco Maria Ricci, một trong những nhà xuất bản và nhà thiết kế đồ họa lừng lẫy nhất của Ý, đã lấy cảm hứng từ hình ảnh của bộ chia lửa bếp gas và nút vận điều khiển của lò nướng để sáng tạo nên logo Smeg. Cũng cùng năm ấy, Smeg bắt đầu tài trợ cho tay đua huyền thoại Gilles Villeneuve chuyên lái Ferrari.
- 1985** Dự cảm và am hiểu sâu sắc những nhu cầu mới của người tiêu dùng đối với sản phẩm thiết kế tinh tế hơn, công ty bắt đầu hợp tác với kiến trúc sư Guido Canali để cho ra đời lò nướng và bếp.
- 1991** Tiếp tục hợp tác với các nhà thiết kế quan trọng. Trong đó, kiến trúc sư Mario Bellini phụ trách thiết kế lò nướng và bếp.
- 1995** Bắt đầu hợp tác với kiến trúc sư Renzo Piano và cho ra đời bếp, lò nướng, tủ lạnh và thiết bị trồng cây trong nhà Smeg.
- 1997** Dòng tủ lạnh FAB ra đời và định sẵn trở thành biểu tượng phong cách quốc tế cũng như địa vị của người sử dụng.
- 2002** Guido Canali thiết kế Tru sở chính của Smeg và dự án này đã giúp ông nhận được đề cử danh dự tại giải thưởng "medaglia d'Oro all'Architettura Italiana" tại Milan Triennale năm 2006.
- 2008** Smeg kỷ niệm 60 năm thành lập và ra mắt các sản phẩm được thiết kế cùng với Marc Newson và giành được giải thưởng thiết kế của tạp chí Wallpaper (Wallpaper Design Award) trong năm tiếp theo.
- 2010** Sản phẩm lò nướng và bếp thuộc dòng Linea được trao giải Good Design Award. Giải thưởng uy tín này cũng được trao cho những sản phẩm khác của Linea vào năm 2012 và 2013.
- 2012** Chiếc tủ lạnh phủ denim đầu tiên ra đời là sự hợp tác với Italia Independent và trong năm tiếp theo là sự ra mắt của Smeg500 - một chiếc tủ lạnh được thiết kế như chiếc xe hơi Fiat 500.
- 2014** Dòng thiết bị gia dụng nhỏ 50s Style ra đời là kết quả hợp tác với deepdesign@studio và nhanh chóng chinh phục được người tiêu dùng lẫn giới phê bình. Một lần nữa Smeg được trao giải Good Design Award cũng như các giải iF Design Award và Red Dot Design Award.

- 1948 Vittorio Bertazzoni Sr founds Smeg (Smalterie Metallurgiche Emiliane Guastalla) in Guastalla, near Reggio Emilia in Italy.
- 1955 Production of cookers begins, reaching its peak with the presentation of the first Smeg brand cooker, Elisabeth, in 1956.
- 1963 The company presents Leda, the first Smeg branded washing machine, thanks to an increase in production capacity to include laundry appliances.
- 1970 Niagara is released, the world's first 14-place setting dishwasher, meeting modern requirements for large wash capacities.
- 1971 Production of built-in appliances such as ovens and hobs begins; these products will become part of the defining elements of Smeg's success.
- 1977 Franco Maria Ricci, one of Italy's most illustrious publishers and graphic designers, creates the Smeg logo which incorporates references to the burners of a gas hob and the round knobs of an oven. The same Smeg begin its sponsorship of legendary Ferrari driver Gilles Villeneuve.
- 1985 Instinctively and incisively understanding new consumer requirements for more elegant products, the company begins working with architect Guido Canali to create ovens and hobs.
- 1991 Smeg's collaboration with important designers continues, with the company offering ovens and hobs designed by architect Mario Bellini.
- 1995 The company begins working with architect Renzo Piano, a collaboration which will lead to the production of hobs, ovens, fridges and the Smeg home garden.
- 1997 The FAB range of fridges is created, a product line destined to become an international style icon and status symbol.
- 2002 Guido Canali designs the Smeg Headquarters, for which he receives an honourable mention at the Milan Triennale's "medaglia d'Oro all'Architettura Italiana" architectural awards in 2006.
- 2008 Smeg celebrates its 60th anniversary and presents products designed alongside Marc Newson, which leads to winning the Wallpaper Design Award the following year.
- 2010 Smeg receives the Good Design Award for an oven and hob from the Linea aesthetics. The same prestigious recognition will also be assigned in 2012 and 2013 for other products in the range.
- 2012 The first denim-covered fridge, created in collaboration with Italia Independent, is released, followed the next year by the Smeg500, a fridge which looks like a Fiat 500 car.
- 2014 The 50s Style small appliances line, created together with the deep-design© studio, makes its debut and immediately wins over both customers and critics. Smeg wins the Good Design award once again, as well as the iF Design Award and Red Dot Design Award.

LỊCH SỬ

Smeg đã sản xuất các thiết bị gia dụng ưu tú nhất của Ý trong suốt hơn 70 năm qua, đặc biệt chú trọng đến tính thẩm mỹ, công thái học và chức năng.

Smeg là từ viết tắt của Smalterie Metallurgiche Emiliane Guastalla - một tên gọi cho thấy những hoạt động thủ công trong lĩnh vực tráng men và luyện kim.

Ngày nay, Smeg đã đi đến thế hệ kinh doanh thứ ba và là một tập đoàn quốc tế với các công ty con và nhà phân phối trực tiếp ở cả năm châu lục.

HISTORY

Smeg has been producing domestic appliances with the finest Italian design for more than 70 years, with a particular focus on aesthetics, ergonomics and functionality.

Today Smeg, originally an acronym for Smalterie Metallurgiche Emiliane Guastalla indicating its initial activities in enamel work and metallurgy, has reached its third generation of entrepreneurs and represents an international group with direct subsidiaries and distributors in all five continents.



Smeg tin rằng các đồ vật sử dụng hàng ngày không chỉ để lấp đầy không gian mà còn phải tạo nên bầu không khí nhất định. Sự tinh tế ấy là khởi nguồn cho hoạt động hợp tác với các kiến trúc sư và nhà thiết kế tên tuổi trong thời đại của chúng ta. Đó cũng chính là sự thể hiện hoàn hảo của cụm từ “Made in Italy” ý chỉ sự kết hợp hoàn hảo giữa nghệ thuật và chuyên môn công nghiệp trong các vật dụng hàng ngày.

Smeg believes that objects of daily use should not only fill an environment; they should create an atmosphere. This sensitivity, which has inspired the collaboration with great architects and designers of our time, is the perfect expression of Made in Italy which combines art and industrial expertise in everyday objects.



PHỐI HỢP LÀM NÊN PHONG CÁCH

Phong cách, đối với Smeg, là một khái niệm hoàn toàn khác. Đó là cách một sản phẩm giao tiếp với môi trường xung quanh và cho phép người dùng tương tác với nó. Mỗi trường phái thiết kế thẩm mỹ mang đến một lựa chọn về các sản phẩm phối hợp khác nhau. Các đường nét thẩm mỹ được thể hiện ở một loạt các thiết bị và có thể phối hợp trong khắp nhà bếp để tạo nên phong cách thật ấn tượng.

COORDINATING COLLECTION

Style, for Smeg, is a distinct concept: the way a product communicates with its surroundings and enables users to interact with it. Every aesthetic design family offers a choice of different coordinating products. Aesthetic lines are presented in a wide range of appliances and can be coordinated throughout the kitchen to create a powerful style statement.





DOLCE STIL NOVO

Dolce Stil Novo thể hiện phong cách đỉnh cao và là hiện thân của những cải tiến mới nhất, do đó những thiết bị trong bộ sưu tập này cũng trở thành kẻ tiên phong trong lĩnh vực của mình. Việc tận dụng ánh sáng, bóng tối và sự xuất sắc về kỹ thuật trong khía cạnh thẩm mỹ làm nên tính năng nổi bật của Dolce Stil Novo.

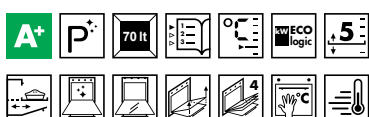
Dolce Stil Novo presents the ultimate style and embodies all the latest innovations, making these appliances leaders in their segment. The play of light and shadow and the technical excellence of the products in its aesthetics are the distinctive features of this range.

SFP6604WTPNR

LÒ NƯỚNG, NHIỆT PHẦN, 60CM,
DOLCE STIL NOVO, MÀU HOÀN THIÊN: ĐEN & ĐỒNG
ELECTRIC THERMOVENTILATED OVEN, PYROLITIC,
60CM, DOLCE STIL NOVO, BLACK, COPPER FINISHING



UƯU ĐIỂM/ PLUS:



CHỨC NĂNG/ FEATURES:

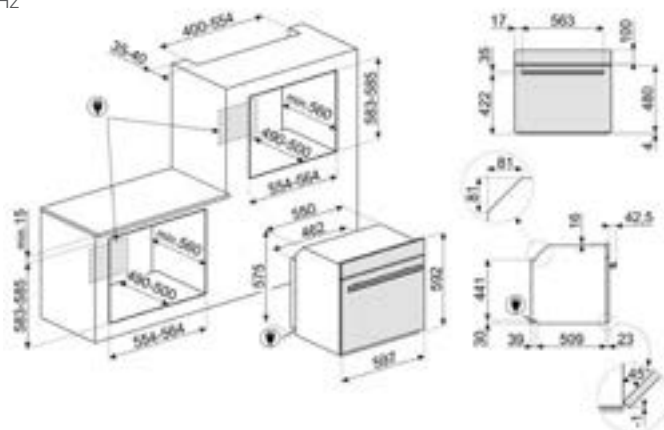


- Tổng công suất: 79 lít
- Thể tích thực của khoang: 70 l
- 48 chương trình nấu cài đặt sẵn
- 10 chương trình nấu tự cài đặt
- Màn hình cảm ứng TFT có màu
- Cài đặt thời gian khởi động và kết thúc chương trình nấu tự động
- Cửa kính 4 lớp
- Hẹn giờ điện tử
- Điều khiển nhiệt điện tử
- Tự động tắt khi cửa mở
- Cửa khóa trong quá trình nhiệt phân
- Nhiệt độ: từ 30°C đến 280°C
- Cửa đóng giảm chấn
- Kính ECLIPSE
- Đèn bật khi cửa mở
- 2 bóng đèn halogen (40 W)
- Công suất định mức: 3000 W
- Chế độ tiêu thụ điện năng tiết kiệm
- Năng lượng tiêu thụ mỗi chu kỳ khi dùng chế độ thông thường: 1,09 KWh
- Năng lượng tiêu thụ mỗi chu kỳ khi dùng chế độ nướng bằng quạt đối lưu: 0,68 KWh
- Tần số (Hz): 50/60 Hz
- Dòng điện: 13 Ampe
- Điện áp: 220-240 V

- Gross capacity: 79 lt
- Net volume of the cavity: 70 l
- 48 preset cooking programs
- 10 free personal cooking programs
- TFT graphic display with colours touch screen
- Delay start and automatic end cooking program
- 4 glass door layers
- Electronic timer
- Electronic thermostatic controls
- Automatic switch-off when door is opened
- Door lock during pyrolysis
- Temperatures: from 30°C to 280°C
- Soft close door
- ECLIPSE glass
- Lighting when door is opened
- 2 halogen lamps (40 W)
- Nominal power: 3000 W
- Limited power consumption mode
- Energy consumption per cycle in conventional mode: 1.09 KWh
- Energy consumption per cycle in fan-forced convection: 0.68 KWh
- Frequency (Hz): 50/60 Hz
- Current: 13 Amp
- Voltage: 220-240 V

ART.NO.: 536.64.851

GIÁ/PRICE (VAT): 79.990.000 Đ

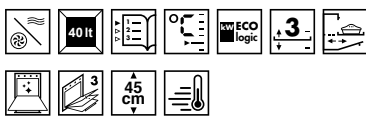


SF4604WMCNR

LÒ VI SÓNG KẾT HỢP NƯỚNG, THỦY PHÂN, 45 CM,
DOLCE STIL NOVO, MÀU HOÀN THIỆN: ĐEN & ĐỒNG
ELECTRIC COMBINATION MICROWAVE OVEN, VAPOR CLEAN,
COMPACT 45 CM, DOLCE STIL NOVO, BLACK, COPPER FINISHING



ƯU ĐIỂM/ PLUS:



CHỨC NĂNG/ FEATURES:



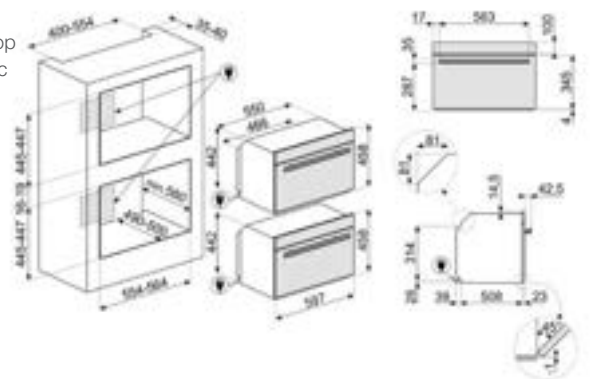
- Tổng công suất: 50 lit
- Thể tích thực của khoang: 40 l
- 56 chương trình nấu cài đặt sẵn
- 15 chương trình nấu tự cài đặt
- Màn hình cảm ứng TFT
- Cài đặt thời gian khởi động và kết thúc chương trình nấu tự động
- Hẹn giờ điện tử
- Cửa kính 3 lớp
- Điều khiển nhiệt điện tử
- Tự động tắt khi cửa mở
- Nhiệt độ: từ 30°C đến 250°C
- Cửa đóng êm
- Kính ECLIPSE
- Đèn bật khi cửa mở
- 2 đèn halogen (40 W)
- Gross capacity: 50 lt
- Net volume of the cavity: 40 l
- 56 preset cooking programs
- 15 free personal cooking programs
- TFT graphic display with colours touch screen
- Delay start and automatic end cooking program
- Electronic timer
- 3 glass door layers
- Electronic thermostatic controls
- Automatic switch-off when door is opened
- Temperatures: from 30°C to 250°C
- Soft close door
- ECLIPSE glass
- Lighting when door is opened
- 2 halogen lamps (40 W)
- Công suất định mức: 3100 W
- Bảo vệ màn hình lò vi sóng
- Công suất vi sóng hiệu quả: 1000 W
- Chế độ tiêu thụ điện năng tiết kiệm
- Nominal power: 3100 W
- Microwave screen protection
- Microwave effective power: 1000 W
- Limited power consumption mode
- Tần số (Hz): 50 Hz
- Dòng điện: 14 Ampe
- Điện áp: 220-240 V
- Frequency (Hz): 50 Hz
- Current: 14 Amp
- Voltage: 220-240 V

PHỤ KIỆN BAO GỒM:

- 1 khay kính
- Phụ kiện cho khay
- 1 khay nướng dạng lưới có đế bên hông và sau lưng
- Ray trượt cho khay nướng, không mở hoàn toàn

ACCESSORIES INCLUDED:

- 1 glass tray
- Insert for tray
- 1 grid with back stop and side stop
- Pair partially extractable telescopic guides



ART.NO.: 536.64.861

GIÁ/PRICE (VAT): 97.990.000 Đ



CVI621RWNR3

TỦ RƯỢU ÂM, MÀU ĐEN, 45CM, DOLCE STIL NOVO,
MẶT KÍNH, VỊ TRÍ BÀN LÉ: BÊN PHẢI
BUILT-IN WINE COOLER, BLACK, 45CM, DOLCE
STIL NOVO, FULL GLASS, HINGE POSITION: RIGHT



ƯU ĐIỂM/ PLUS:

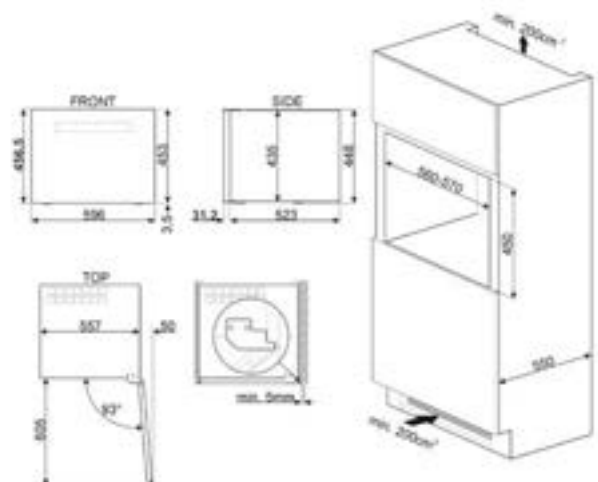


CHỨC NĂNG/ FEATURES:

- Chức năng hiển thị: nhiệt độ và chỉ báo nhiệt độ
- Điều khiển cảm ứng
- Vị trí bản lề: bên phải
- Bản lề tiêu chuẩn
- Lắp âm vào tường: 45cm
- Cửa kính chống tia cực tím
- Đèn led bên trong
- Số khay có thể tháo rời: 2
- Có thể tháo rời các khay
- Hiển thị nhiệt độ điện tử
- Chỉ báo nhiệt độ
- Chỉ báo cửa mở
- Khóa điều khiển
- Bộ lọc than hoạt tính
- Thiết bị làm nóng tích hợp
- Độ rung thấp
- Chế độ rã đông tự động
- Nhiệt độ: 5-20°C
- Công suất: 40 W
- Tần số(Hz): 50Hz
- Dòng điện: 0.4 Amp
- Điện áp : 220-240 V
- Functions display: Temperature alarm, Temperature value
- Touch control
- Hinge position: Right
- Standard Hinge
- Built-In Niche: 45 cm
- Anti-UV door glass
- Internal light: Led
- Number of removable shelves: 2
- Removable shelves on telescopic guide rails
- Electronic temperature control
- Temperature Alarm
- Door open alarm
- Control lock
- Activated charcoal filter
- Integrated heating element
- Low vibration compressor
- Automatic Defrost
- Temperature range: 5-20°C
- Nominal power: 40 W
- Frequency (Hz): 50Hz
- Current: 0.4 Amp
- Voltage: 220-240 V

ART.NO.: 535.14.571

GIÁ/PRICE (VAT): 109.990.000 Đ





CMS4604NR

MÁY PHA CÀ PHÊ LẤP ÂM, DOLCE STIL NOVO,
MÀU HOÀN THIÊN: ĐEN VÀ ĐỒNG
BUILT-IN COFFEE MACHINE, DOLCE STIL NOVO,
BLACK, COPPER FINISHING



UƯU ĐIỂM/ PLUS:

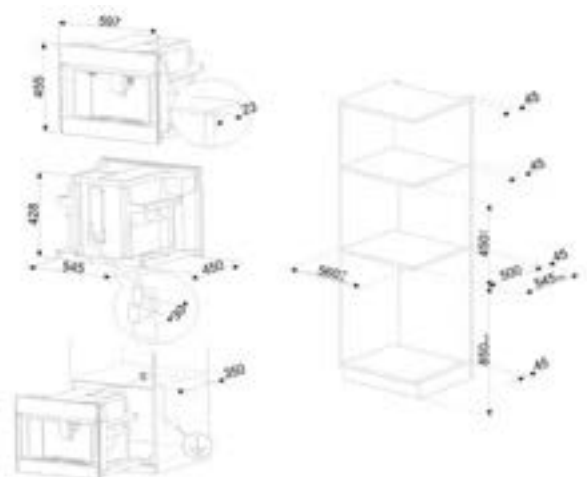


CHỨC NĂNG/ FEATURES:

- Kính ECLIPSE
- Màn hình TFT
- Chức năng pha cà phê Cappuccino với bình chứa sữa riêng
- Chức năng pha cà phê ly đôi
- Chức năng pha cà phê ly đơn
- 3 kích thước hạt cà phê khác nhau
- 3 mức nhiệt cho các loại cà phê khác nhau
- Chức năng nước nóng
- Tùy chọn mức độ xay cà phê
- Chức năng pha cappuccino
- Tự động kích hoạt chương trình tự động 30
- Bình chứa sữa có thể tháo rời
- Điều chỉnh bọt sữa cappuccino
- Rửa tự động
- Báo thiếu nước
- Dung tích bình chứa hạt cà phê: 350 g
- Ngăn đựng hạt cà phê
- Ngăn đựng cà phê xay
- Bình chứa nước có thể tháo rời
- Bình chứa bã cà phê
- 4 đèn LED chiếu sáng
- Tự động khử cặn
- Lọc nước cứng
- ECLIPSE glass
- TFT display
- Automatic Cappuccino maker with separate tank for milk
- Double coffee function
- Single coffee function
- 3 levels variable coffee length
- 3 variable coffee temperature levels
- Hot water function
- Ground coffee option
- Steam dispenser for cappuccino
- Programmed automatic switch-on automatic programmes 30
- Removable milk jug
- Adjustable cappuccino foam
- Automatic rinsing
- Alert water miss
- Coffee granule container capacity: 350 g
- Coffee granules compartment
- Ground coffee compartment
- Removable water container
- Used coffee waste container
- 4 LED Lights
- Automatic descaling
- Water hardness
- Dòng điện: 5,6 Ampe
- Tần số (Hz): 50-60 Hz
- Công suất : 1350 W
- Điện áp (V): 220-240 V
- Current: 5,6 Ampe
- Frequency (Hz): 50-60 Hz
- Nominal power: 1350 W
- Voltage (V): 220-240 V

ART.NO.: 536.54.079

GIÁ/PRICE (VAT): 125.990.000 Đ



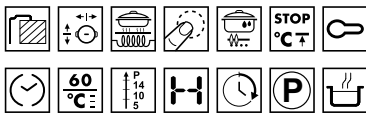


SIM693WLDR

BẾP TỬ, 90CM, CÂM ỨNG, DOLCE STIL NOVO,
ĐA VÙNG NẤU, MÀU HOÀN THIỆN: ĐEN VÀ ĐỒNG
HOB, 90 CM, INDUCTION, DOLCE STIL NOVO,
MULTIZONE OPTION, BLACK, COPPER FINISHING



ƯU ĐIỂM/ PLUS:

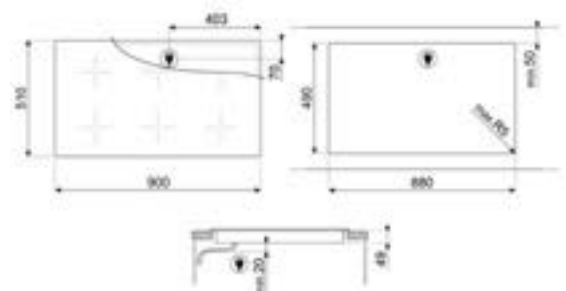


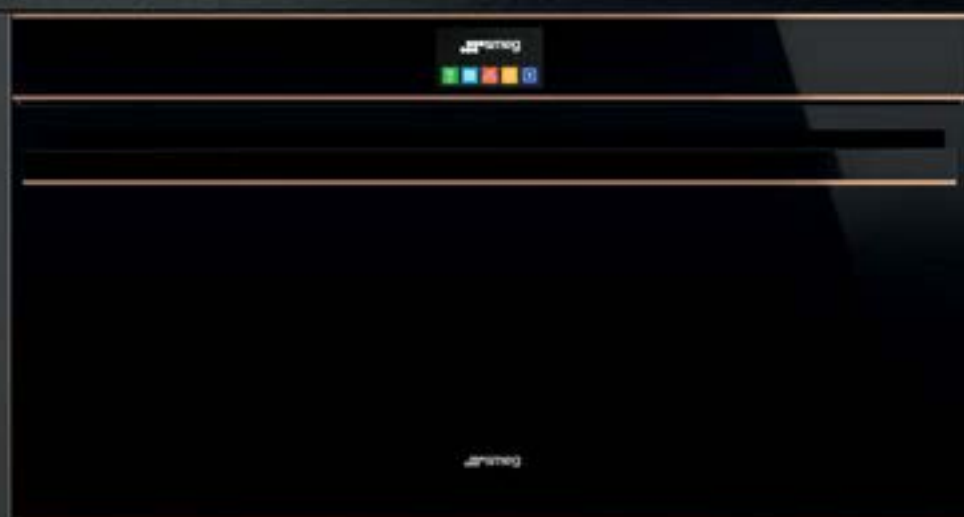
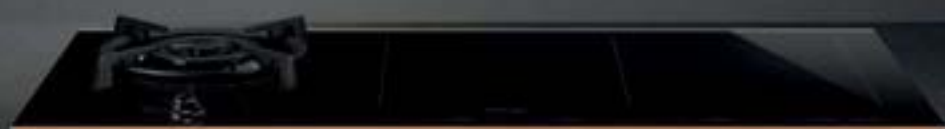
CHỨC NĂNG/ FEATURES:

- Đa vùng nấu
- Bếp lắp âm tủ
- 6 vùng nấu từ
- 6 vùng gia nhiệt nhanh
- Công suất gia nhiệt vùng nấu 1: 3600 W
- Vùng sau bên trái: 18x23 cm, 2100 W, 3600 W
- Công suất gia nhiệt vùng nấu 2: 3600 W
- Công suất gia nhiệt vùng nấu 3: 3600 W
- Công suất gia nhiệt vùng nấu 4: 3600 W
- Công suất gia nhiệt vùng nấu 5: 3600 W
- Công suất gia nhiệt vùng nấu 6: 3600 W
- 9 mức gia nhiệt
- Kích thước vùng nấu trung tâm: 385x230 mm
- Kích thước vùng nấu bên trái: 385x230 mm
- Kích thước vùng nấu bên phải: 385x230 mm
- Chức năng hâm/ninh thức ăn
- Chức năng nấu nhiệt độ thấp
- Cấp độ cài đặt nhanh
- Tự điều chỉnh đường kính dây nồi/chảo
- Tự nhận diện nồi/chảo
- Tự động ngắt điện khi quá nóng
- Tự động ngắt điện khi tràn
- Tự động bảo vệ bếp khi khởi động đột ngột
- Mặt kính gốm
- Không vát cạnh
- Điều khiển mặt trước
- Khóa kiểm soát/Khóa trẻ em
- MultiZone
- Traditional Built-in
- 6 induction cooking zones
- 6 booster cooking zones
- 1st zone booster power: 3600 W
- Rear left: 18x23 cm, 2100 W, 3600 W
- 2nd zone booster power: 3600 W
- 3rd zone booster power: 3600 W
- 4th zone booster power: 3600 W
- 5th zone booster power: 3600 W
- 6th zone booster power: 3600 W
- 9 power levels
- Central Multizone dimension: 385x230 mm
- Left Multizone dimension: 385x230 mm
- Right Multizone dimension: 385x230 mm
- Simmering function
- Melting/low temperature cooking function
- Levels quick setting
- Automatic pan diameter adjustment
- Pan detection
- Automatic switch off when overheat
- Automatic switch off when overflow
- Protection against accidental start up
- Ceramic glass
- Straight edge
- Frontal controls
- Controls lock/Child safety
- Điện áp (V): 220-240 V
- Điện áp 2 (V): 380-415 V
- Tần số (Hz): 50/60 Hz
- Dòng điện: 47 Ampe
- Công suất tiêu thụ (W): 10800 W
- Voltage (V): 220-240 V
- Voltage 2 (V): 380-415 V
- Frequency (Hz): 50/60 Hz
- Current: 47 Amp
- Electrical connection rating (W): 10800 W

ART.NO.: 535.64.169

GIÁ/PRICE (VAT): 92.390.000 Đ





KSVV90NRA

MÁY HÚT NÙI GẮN TƯỜNG, 90 CM, DOLCE STIL NOVO,
MÀU HOÀN THIÊN: ĐEN VÀ ĐỒNG
WALL DECORATIVE HOOD, 90 CM, DOLCE STIL NOVO,
BLACK, COPPER FINISHING



ƯU ĐIỂM/ PLUS:



Tốc độ hút - No. of speeds	I	II	III	INT
Công suất hút - Extraction rate IEC 61591 m³/h	345	460	600	770
Độ ồn - Noise level IEC 60704-2-13 dB(A)	48	55	61	68

- Công suất động cơ: 280 W
- Công suất hút xả tối đa: 830 m³/h
- Mặt kính đen
- Điều khiển điện tử
- Điều khiển cảm ứng
- 3 tốc độ hút
- Tốc độ hút tăng cường
- Tự động tắt
- 2 lưới lọc dầu mỡ bằng thép không gỉ
- Đường kính ống xả Ø150 mm
- Van không xoay được
- 2 đèn LED (1 W)
- Năng lượng tiêu thụ hàng năm (AEChood): 54 kWh/năm
- Hiệu quả linh hoạt: A
- Hiệu quả chiếu sáng: A
- Hiệu quả lọc dầu mỡ: C
- Độ ồn khi sử dụng ở tốc độ cao nhất (Lwa): 61 dB(A)
- Tần số: 50-60 Hz
- Điện áp: 220-240 V
- Motor power: 280 W
- Free outlet maximum capacity: 830 m³/h
- Black glass
- Electronic control
- Touch controls
- 3 speeds
- Intensive speed
- Automatic switch-off
- 2 st/steel grease filters
- Vent outlet Ø150 mm
- Non return valve
- 2 led lamps (1 W)
- Annual Efficiency Consumption (AEChood): 54 kWh/year
- Fluid dynamic efficiency class A
- Lighting efficiency class A
- Grease filtering efficiency class C
- Sound power level at highest setting (Lwa): 61 dB(A)
- Frequency 50-60 Hz
- Voltage 220-240 V

PHỤ KIỆN:

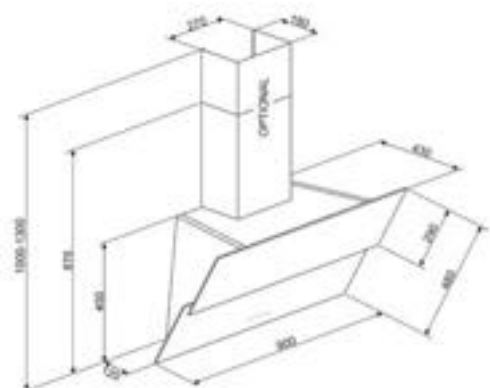
- Than hoạt tính, Ống chimney: mua riêng

ACCESSORIES:

- Carbon filter, Chimney: optional

ART.NO.: 536.84.459

GIÁ/PRICE (VAT): 48.990.000 Đ







LINEA

Các sản phẩm theo xu hướng thiết kế tối giản hiện đại, phong cách Linea nổi bật với các đường nét cân bằng, đối xứng và ngập tràn ánh sáng. Bộ sưu tập lò nướng, máy pha cà phê, bếp điện, máy hút mùi, bếp gas và phụ kiện bếp Linea không chỉ tiện dụng mà còn được thiết kế nhằm tối đa hóa không gian có sẵn, tạo nên nét đặc trưng cho gian bếp.

Distinctive products that incorporate modern minimalist design trends, the Linea aesthetics is characterised by symmetrical lines, balance and light. A series of ovens, coffee machines, hobs, hoods, fires and accessories are all extremely ergonomic and designed to maximise the available space, making a real style statement in the kitchen.

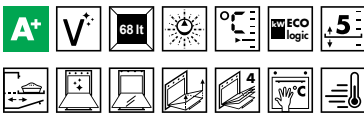


SO6102TS

LÒ NƯỚNG, 60 CM, LINEA, MẶT KÍNH BẠC
ELECTRIC THERMOVENTILATED OVEN,
60CM, LINEA, SILVER GLASS



ƯU ĐIỂM/ PLUS:



CHỨC NĂNG/ FEATURES:



- Tổng công suất: 78 lit
- Thể tích thực: 68 lit
- Điều khiển có đèn
- Màn hình LCD lớn
- Chương trình hẹn thời gian mở thiết bị và tự động kết thúc quá trình nấu
- Chức năng hẹn phút
- Cửa kính 4 lớp
- Âm thanh chuẩn
- Báo động âm thanh
- Bảng điều khiển điện tử
- Tự động tắt khi cửa mở
- Nhiệt độ: từ 30°C đến 280°C
- Cửa đóng giảm chấn
- Kính phản quang
- Tự động chiếu sáng khi cửa mở
- Đèn halogen (40 W)
- Công suất định mức: 3000 W
- Chế độ tiết kiệm điện năng tiêu thụ
- Điện năng tiêu thụ mỗi chu kỳ ở chế độ thông thường: 1,15 kWh
- Điện năng tiêu thụ mỗi chu kỳ ở chế độ quạt đối lưu: 0,68 kWh

- Tần số (Hz): 50/60 Hz
- Dòng điện: 13 Ampe
- Điện áp: 220-240 V

PHỤ KIỆN BAO GỒM:

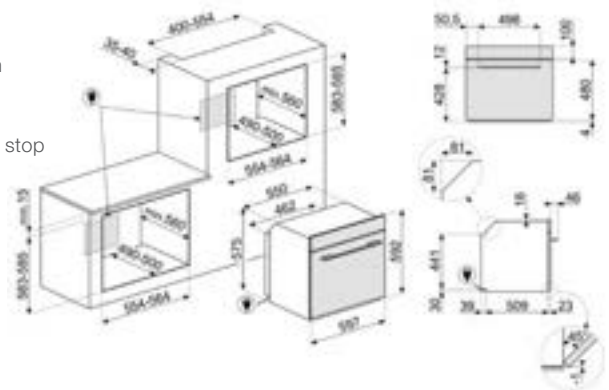
- Khay sâu tráng men 50 mm
- Khay tráng men 20 mm
- Khay dưới
- 1 vỉ nướng

- Gross capacity: 78 lt
- Net volume of the cavity: 68 l
- Ergonomic backlit controls
- Large LCD display
- Delay start and automatic end cooking program
- 4 glass door layers
- Electronic timer
- Standard tones
- Acoustic alarm
- Electronic thermostatic controls
- Automatic switch-off when door is opened
- Temperatures: from 30°C to 280°C
- Soft close door
- Stopsol glass
- Lighting when door is opened
- 1 halogen lamp (40 W)
- Nominal power: 3000 W
- Limited power consumption mode
- Energy consumption per cycle in conventional mode: 1.15 kWh
- Energy consumption per cycle in fan-forced convection: 0.68 kWh

- Frequency (Hz): 50/60 Hz
- Current: 13 Amp
- Voltage: 220-240 V

ACCESSORIES INCLUDED:

- Enamelled deep tray of 50 mm
- Enamelled tray of 20 mm
- Insert for tray
- 1 grid with back stop and side stop



ART.NO.: 536.64.982

GIÁ/PRICE (VAT): 52.490.000 Đ



FMI120S2

LÒ VI SÓNG KẾT HỢP NƯỚNG, LINEA,
MẶT KÍNH BẠC
MICROWAVE OVEN, LINEA, SILVER GLASS



ƯU ĐIỂM/ PLUS:

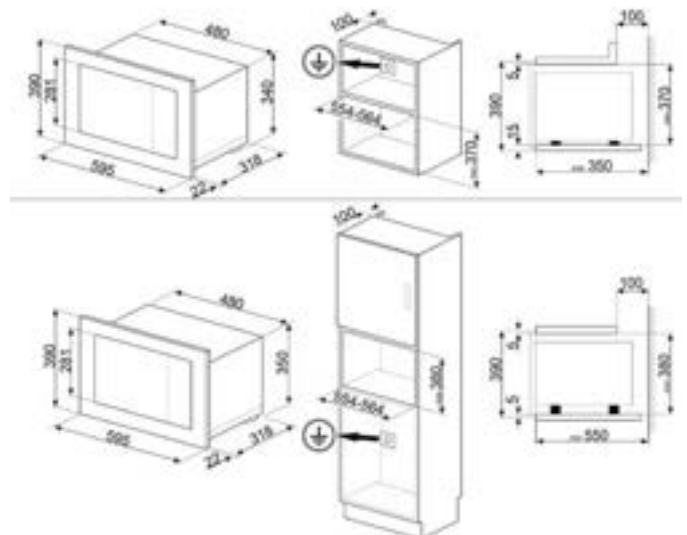


CHỨC NĂNG/ FEATURES:

- Lò vi sóng có vỉ nướng
- 3 chương trình tự động
- Các chức năng vi sóng khác: Ghi nhớ chương trình nấu
- Tổng dung tích: 20 lít
- Khung thép không gỉ
- Màn hình hiển thị TFT
- Chuông báo kết thúc chu trình nấu
- Kính tráng gương
- Cửa kính tràn
- Chế độ tự động tắt máy khi kết thúc chu trình nấu
- Tùy chọn khởi động nhanh
- 1 đèn sợi đốt 20 W
- Sáng đèn khi cửa mở
- Bàn xoay đường kính 24,5 cm
- 1 vỉ nướng
- Bộ khung
- Lò vi sóng tạm dừng khi cửa mở
- Lớp bảo vệ màn hình
- Chế độ tiết kiệm điện năng tiêu thụ
- Công suất: 800 W
- Công suất tiêu thụ ra đồng: 1 Kw
- Bảng điều khiển cảm ứng
- Tần số (Hz): 50 Hz
- Điện áp (V): 230 V
- Microwave with grill
- 3 Automatic Programs
- Other Microwave functions: Memory
- Gross capacity: 20 l
- Stainless steel cavity
- TFT display
- End of cooking acoustic alarm
- Stopsol glass
- Full glass door
- Electronic programmer with automatic switch off at the end of cooking time
- Quick start option
- 1 incandescent light of 20 W
- Lighting when door is opened
- Turntable 24.5 cm
- 1 Grid
- Frame Kit
- Microwave stop when door is opened
- Door protection screen
- Limited Power Consumption Mode
- Microwave Output Power: 800 W
- Quartz Grill: 1 Kw
- Touch control
- Frequency (Hz): 50 Hz
- Voltage (V): 230 V

ART.NO.: 536.34.192

GIÁ/PRICE (VAT): 30.390.000 Đ

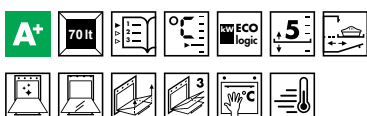


SF6101TVN1

LÒ NƯỚNG, 60 CM, LINEA, MẶT KÍNH ĐEN
ELECTRIC THERMOVENTILATED OVEN,
60CM, LINEA, BLACK GLASS



ƯU ĐIỂM/ PLUS:



CHỨC NĂNG/ FEATURES:

- Tổng công suất: 79 lit
- Thể tích thực: 70 lit
- Điều khiển có đèn
- Màn hình LCD lớn
- Chương trình hẹn thời gian mở thiết bị và tự động kết thúc quá trình nấu
- Chức năng hẹn giờ
- Cửa kính 3 lớp
- Âm thanh chuẩn
- Báo động âm thanh
- Bảng điều khiển điện tử
- Tự động tắt khi cửa mở
- Nhiệt độ: từ 30°C đến 280°C
- Tự động chiếu sáng khi cửa mở
- Đèn halogen (40 W)
- Công suất định mức: 3000 W
- Chế độ tiết kiệm điện năng tiêu thụ
- Điện năng tiêu thụ mỗi chu kỳ ở chế độ thông thường: 1,13 KWh
- Điện năng tiêu thụ mỗi chu kỳ ở chế độ quạt đối lưu: 0,68 KWh
- Tần số (Hz): 50/60 Hz
- Dòng điện: 13 Ampe
- Điện áp: 220-240 V

PHỤ KIỆN BAO GỒM:

- Khay sâu tráng men 50 mm
- Khay tráng men 20 mm
- Khay dưới
- 1 vỉ nướng
- Hướng dẫn sử dụng kính hút bụi

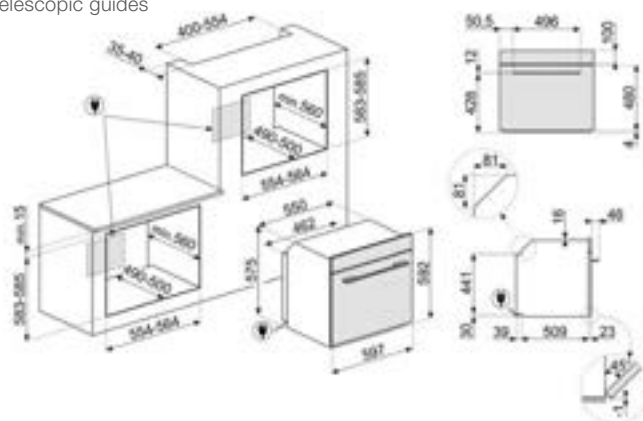
ART.NO.: 536.64.841

GIÁ/PRICE (VAT): 45.090.000 Đ

- Gross capacity: 79 lit
- Net volume of the cavity: 70 l
- Ergonomic backlit controls
- Large LCD display
- Delay start and automatic end cooking
- program
- 3 glass door layers
- Electronic timer
- Standard tones
- Acoustic alarm
- Electronic thermostatic controls
- Automatic switch-off when door is opened
- Temperatures: from 30°C to 280°C
- Lighting when door is opened
- 1 halogen lamp (40 W)
- Nominal power: 3000 W
- Limited power consumption mode
- Energy consumption per cycle in conventional mode: 1.13 KWh
- Energy consumption per cycle in fan-forced convection: 0.68 KWh
- Frequency (Hz): 50/60 Hz
- Current: 13 Amp
- Voltage: 220-240 V

ACCESSORIES INCLUDED:

- Enamelled deep tray of 50 mm
- Enamelled tray of 20 mm
- Insert for tray
- 1 grid with back stop and side stop
- Pair partially extractable telescopic guides



FMI120N2

LÒ VI SÓNG KẾT HỢP NƯỚNG, LINEA, MẶT KÍNH ĐEN
MICROWAVE OVEN, LINEA, BLACK GLASS



ƯU ĐIỂM/ PLUS:

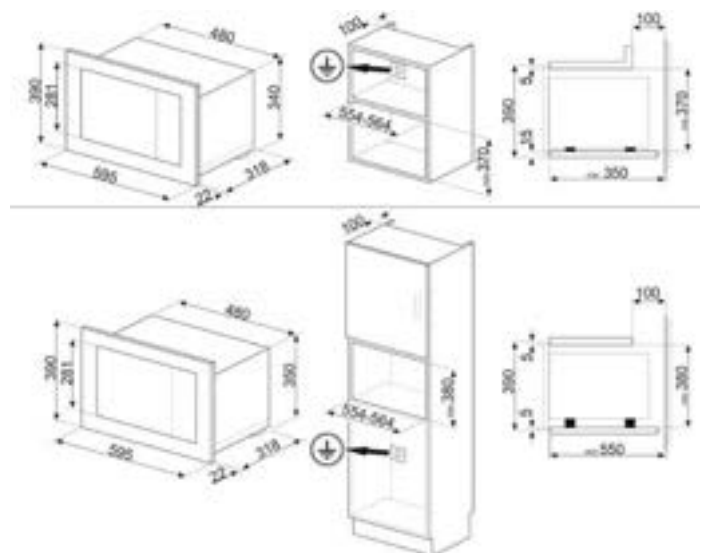


CHỨC NĂNG/ FEATURES:

- Lò vi sóng có vi nướng
- 3 chương trình tự động
- Các chức năng vi sóng khác: Ghi nhớ chương trình nấu
- Tổng dung tích: 20 lít
- Khung thép không gỉ
- Màn hình hiển thị TFT
- Chuông báo kết thúc chu trình nấu
- Cửa kính tràn
- Chế độ tự động tắt máy khi kết thúc chu trình nấu
- Tùy chọn khởi động nhanh
- 1 đèn sợi đốt 20 W
- Sáng đèn khi cửa mở
- Bàn xoay đường kính 24,5 cm
- 1 vi nướng
- Bộ khung
- Lò vi sóng tạm dừng khi cửa mở
- Lớp bảo vệ màn hình
- Chế độ tiết kiệm điện năng tiêu thụ
- Công suất vi sóng: 800 W
- Công suất nướng: 1 Kw
- Bảng điều khiển cảm ứng
- Tần số (Hz): 50 Hz
- Điện áp (V): 230 V
- Microwave with grill
- 3 Automatic Programs
- Other Microwave functions: Memory
- Gross capacity: 20 l
- Stainless steel cavity
- TFT display
- End of cooking acoustic alarm
- Full glass door
- Electronic programmer with automatic switch off at the end of cooking time
- Quick start option
- 1 incandescent light of 20 W
- Lighting when door is opened
- Turntable Ø24.5 cm
- 1 Grid
- Frame Kit
- Microwave stop when door is opened
- Door protection screen
- Limited Power Consumption Mode
- Microwave Output Power: 800 W
- Quartz Grill: 1 Kw
- Touch controls
- Frequency (Hz): 50 Hz
- Voltage (V): 230 V

ART.NO.: 536.64.961

GIÁ/PRICE (VAT): 29.390.000 Đ







CLASSICA

Hình dáng cổ điển, thiết kế chuẩn và đơn giản cho phong cách vượt thời gian, nhưng vẫn đem lại một cảm giác hiện đại. Bộ sưu tập Smeg Classica bao gồm các thiết bị gia dụng được làm từ chất liệu thép không gỉ, tinh tế và mang tính biểu tượng. Lò nướng, máy pha cà phê, bếp điện, máy hút mùi, tủ lạnh, máy rửa chén và nhiều thiết bị khác với các đường nét thiết kế mượt mà, bóng bẩy đã tạo nên sự kết hợp tuyệt vời thực sự.

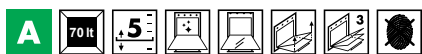
Strict forms, simple and essential design for a timeless style, yet with a contemporary feel. Smeg Classica is made of a series of iconic and elegant domestic appliances that are finished in smart stainless steel. Ovens, coffee machines, hobs, hoods, fridges, dishwashers and more make a real impact with their smooth and sleek design lines.

SF6381X

LÒ NƯỚNG ĐỐI LƯU, 60CM, CLASSICA,
THÉP KHÔNG GỈ CHỐNG DÍNH
ELECTRIC VENTILATED OVEN, 60CM, CLASSICA,
ANTIFINGERPRINT STAINLESS STEEL



ƯU ĐIỂM/ PLUS:



CHỨC NĂNG/ FEATURES:



- Tổng công suất: 79 lít
- Thể tích thực: 70 lít
- Chương trình tự động kết thúc quá trình nấu
- Đồng hồ báo phút
- Đồng hồ điện cơ
- Báo động âm thanh
- Nhiệt độ: từ 50°C đến 250°C
- Kính ECLIPSE
- 1 đèn halogen (40 W)
- Công suất: 3000 W
- Mức tiêu thụ năng lượng trên mỗi chu kỳ ở chế độ thường: 1,15 KWh
- Mức tiêu thụ năng lượng trên mỗi chu kỳ ở chế độ làm mát bằng quạt: 0,8 KWh
- Tần số (Hz): 50/60 Hz
- Dòng điện: 13 Ampe
- Điện áp: 220-240 V

CÁC PHỤ KIỆN BAO GỒM:

- Khay sâu tráng men 40 mm
- 1 vỉ nướng có thanh chặn lùi

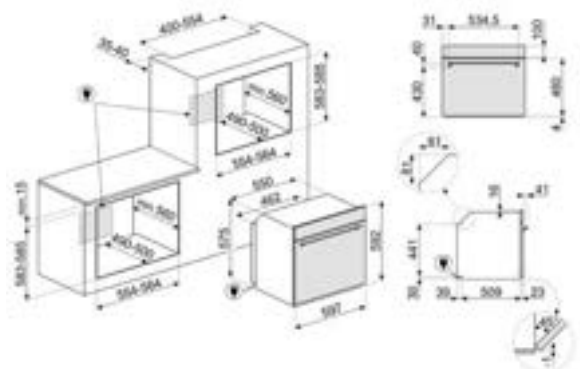
- Gross capacity: 79 lt
- Net volume of the cavity: 70 l
- Automatic end cooking program
- Minute minder
- Electromechanical timer
- Acoustic alarm
- Temperatures: from 50°C to 250°C
- ECLIPSE glass
- 1 halogen lamp (40 W)
- Nominal power: 3000 W
- Energy consumption per cycle in conventional mode: 1.15 KWh
- Energy consumption per cycle in fan-forced convection: 0.8 KWh
- Frequency (Hz): 50/60 Hz
- Current: 13 Amp
- Voltage: 220-240 V

ACCESSORIES INCLUDED:

- Enamelled deep tray of 40 mm
- 1 grid with back stop

ART.NO.: 536.64.753

GIÁ/PRICE (VAT): 32.490.000 Đ



FMI325X

LÒ VI SÓNG KẾT HỢP NƯỚNG, CLASSICA,
THÉP KHÔNG GỈ CHỐNG DÍNH
MICROWAVE OVEN, CLASSICA,
ANTIFINGERPRINT STAINLESS STEEL



ƯU ĐIỂM/ PLUS:

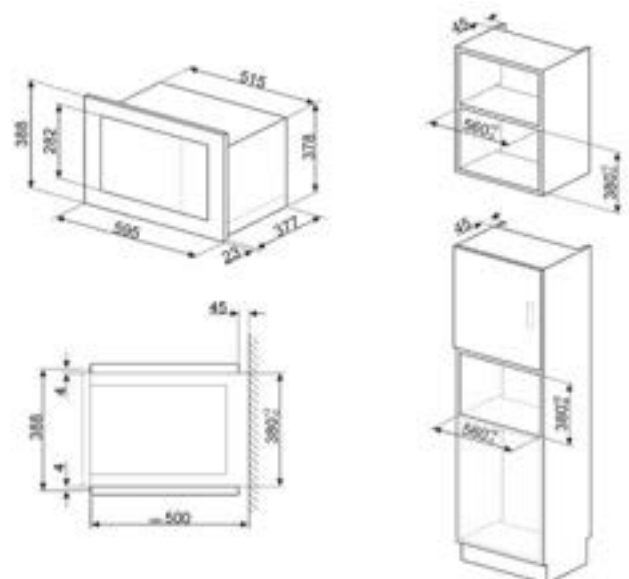


CHỨC NĂNG/ FEATURES:

- Lò vi sóng có vỉ nướng
- 8 Chương trình tự động
- Tổng dung tích: 26 lít
- Khoang thép không gỉ
- Màn hình hiển thị LED
- Báo động âm thanh khi kết thúc quá trình nướng
- Cửa kính tràn
- Chương trình tự động tắt máy khi kết thúc chu trình nấu
- Tùy chọn khởi động nhanh
- Đèn sáng khi cửa mở
- Đĩa quay có kích thước Ø31,5 cm
- 1 vỉ nướng
- Bộ khung
- Lò vi sóng dừng hoạt động khi cửa mở
- Tấm chắn bảo vệ cửa
- Công suất của lò vi sóng: 900 W
- Chức năng rã đông: 1Kw
- Thiết bị điều chỉnh nhiệt an toàn
- Điều khiển cảm ứng
- Tần số (Hz): 50 Hz
- Điện áp (V): 230 V
- Microwave with grill
- 8 Automatic Programmes
- Gross capacity: 26 l
- Stainless steel cavity
- 1 LED Display
- End of cooking acoustic alarm
- Full glass door
- Electronic programmer with automatic switch off at the end of cooking time
- Quick start option
- Lighting when door is opened
- Turntable Ø31.5 cm
- 1 Grid
- Frame Kit
- Microwave stop when door is opened
- Door protection screen
- Microwave Output Power: 900 W
- Quartz Grill: 1 Kw
- Security Thermostat
- Touch control
- Frequency (Hz): 50 Hz
- Voltage (V): 230 V

ART.NO.: 536.34.161

GIÁ/PRICE (VAT): 30.390.000 Đ



BẾP HOBS

Công nghệ tiên tiến, thiết kế tinh xảo và vật liệu cao cấp là những yếu tố chính làm nên thiết kế của thiết bị Smeg nổi tiếng toàn thế giới.

Advanced technologies, refined design and the best materials - these are the main components of Smeg appliances design, known throughout the world.



BẾP TỪ - INDUCTION HOBS

Điều khiển trượt trực quan thế hệ mới

New intuitive slider



NHIỆT ĐỘ HOÀN HẢO - - -

Sản phẩm bếp mới với điều khiển trượt trực quan cho phép bạn cài đặt mức nhiệt để nấu ăn và tự động duy trì nhiệt độ trong quá trình nấu/xào.

Không cần điều chỉnh nhiệt độ bằng tay.

PERFECT-HEAT

New hobs with New Intuitive Slider let you set a heating level to cook your food and keeps the selected temperature automatically while cooking/frying.

No manual temperature adjustment is necessary.

ĐIỀU KHIỂN - - -

14 mức nhiệt + chức năng gia nhiệt nhanh: điều khiển nhiệt độ chính xác hơn (mức 1: Giữ ấm, mức 2-3: Nấu chảy; mức 3-5: Ninh, mức 7-9: Nấu trong thời gian dài, mức 9-12: Áp chảo; mức 12-13: Xào chín, mức 14: Đun sôi nước).

CONTROLS

14 power level setting + booster: precision and more accurate control of the temperature (level 1: Keep Warming, level 2-3: Melting, level 3-5: Simmering, level 7-9: Long Cook level 9-12: Gentle Fry, level 12-13: Heavy Fry, level 14: Boil water).

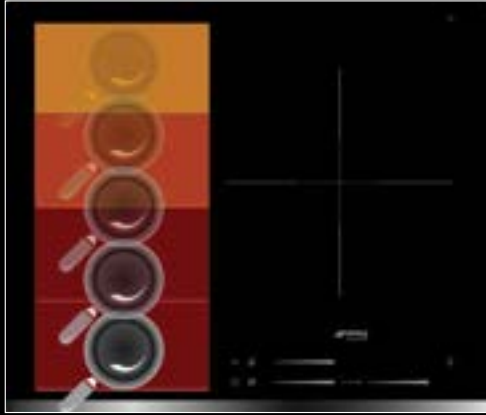
Đồ họa màu xám tinh tế và điều khiển trượt có đèn LED màu đỏ cho thao tác sử dụng đơn giản, trực quan.

With elegant grey graphics, and slider controls with red LED light are very simple to use, intuitive.

BẾP TỪ - INDUCTION HOBS

Công nghệ gặp gỡ nấu nướng

Technology meets cooking

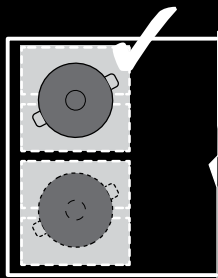


FLEXI HEAT

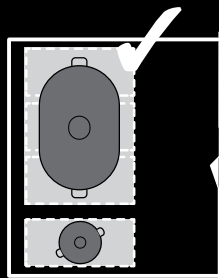
Với chức năng này, có thể di chuyển chảo giữa ba vùng đã được cài đặt nhiệt độ để làm nóng nhanh (nhiệt độ cao), nấu (nhiệt độ trung bình) hoặc duy trì độ nóng (nhiệt độ tối thiểu) mà không cần phải tăng hoặc giảm nhiệt độ. Chỉ cần di chuyển chảo theo nhu cầu. Cũng có thể thay đổi nhiệt độ đã cài đặt sẵn.

FLEXI HEAT

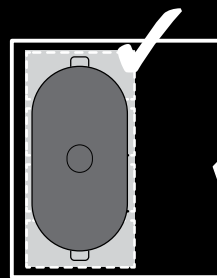
With this function it is possible to move the pan between the three zones at set temperatures to heat quickly (high temperature), cook (medium temperature) or maintain hot (minimum temperature) without the need to higher or lower the temperature but simply moving the pan depending on the need. it is also possible to modify the preset temperatures



NẤU ĐÔI
DOUBLE MODE



NẤU BA
TRIO MODE



NẤU BỐN
FOUR MODE

FLEXI4ZONE

Hệ thống cho phép sử dụng cùng lúc các loại chảo có kích thước khác nhau, mang đến sự linh hoạt tối đa.

FLEXI4ZONE

This system allows different sized pans to be used at the same time giving maximum flexibility.

Hiệu quả tối đa - maximum efficiency

CHẾ ĐỘ ECO-LOGIC

Chức năng cho phép người dùng hạn chế điện năng tiêu thụ và chọn điện áp mong muốn với 10 tùy chọn từ 1,5 kw đến 7,2 kw và mức điều chỉnh là 0,5 kw.

ECO-LOGIC

This options allows the user to limit the power and set the preferred voltage with up to 10 options ranging from 1.5kw to 7.2kW in steps of 0.5 kW.

CHẾ ĐỘ ECO-OFF

Để tiết kiệm năng lượng, vùng nấu đang hoạt động sẽ tắt trước khi có âm báo hết thời gian nấu.

ECO-OFF

To save energy the cooking heat zone disactivates before the timer countdown sounds.

CHẾ ĐỘ ECO-HEAT

Có thể chọn một trong ba chỉ số nhiệt dư để tối ưu hóa quá trình nấu hoặc chỉ đơn giản là để giữ nóng thức ăn mà không phân tán nhiệt.

ECO-HEAT

It is possible to select one of three residual heat indicators to optimize cooking or simply to maintain food warm without heat dispersion.

BẾP ĐIỆN - ELECTRIC HOBS

Công nghệ hiệu quả - efficient technology



NẤU TỪ

Nấu từ hoạt động dựa trên nguyên lý cảm ứng điện từ. Nhiệt được tạo ra và truyền trực tiếp vào đáy nồi trong quá trình tiếp xúc với bề mặt nấu. Công nghệ ẩn tượng này cho phép bạn đun sôi nửa lít nước trong vòng chưa đầy một phút, vì thế nhanh hơn nhiều so với việc nấu bằng gas và hệ thống điều khiển điện tử đảm bảo độ chính xác trong kiểm soát nhiệt.

INDUCTION

Induction cooking is based on the principle of electromagnetic induction. The heat is generated directly into the bottom of the pan during its contact with the cooking surface. The impressive technology allows you to boil a pint of water in less than a minute, which is much faster than to heat it from the gas, and the electronic control system ensures precise control of the heating temperature.



ĐA VÙNG NẤU

Với chức năng đa vùng nấu, vùng nhiệt có thể sử dụng như hai vùng nấu độc lập hoặc kết hợp thành vùng nấu đơn. Mỗi vùng tự động thích ứng với kích thước và vị trí của nồi và chỉ được làm nóng ở nơi đặt nồi. Thiết kế này giúp phân bố nhiệt tốt hơn và mang lại hiệu quả tối đa.

MULTIZONE

With MultiZone the heating zone can be used as two independent cooking zones or combined into a single cooking zone. Each zone is automatically adapted to the size and position of the dishes and is heated only where the dishes are located, providing better heat distribution and maximum efficiency.



NHẬN ĐIỆN NỒI VÀ CHẢO

Bếp nhận diện nồi và chảo phù hợp với phương pháp nấu từ và tự động kích hoạt hệ thống điều khiển vùng nấu có đặt nồi / chảo.

POTS AND PAN DETECTION

The hob detects pots and pans suitable for induction and automatically activate the zone control system on which the cookware is located



GỐM THỦY TINH

Dòng sản phẩm bếp bằng gốm thủy tinh của SMEG mang đến sự tối ưu về kiểu dáng và tính ứng dụng. Chất lượng và độ an toàn được đảm bảo ở mức độ cao nhất nhờ sử dụng vật liệu tốt nhất và quy trình kiểm tra nghiêm ngặt trong quá trình sản xuất.

GLASS CERAMICS

Smeg range of ceramic hobs offer maximum style and practicality. The highest quality and safety is assured by using the best materials and stringent checks during the manufacturing process.



BẾP ĐIỆN VỚI VÙNG NẤU MỞ RỘNG

Đa số bếp đều có hai vùng nấu, hình tròn hoặc hình bầu dục, thêm tính linh hoạt trong nấu nướng. Các vùng nấu thay đổi từ công suất thấp nhất chỉ 0,8 kW đến công suất siêu mạnh 2,4 kW.

Smeg cũng có bếp được trang bị vùng nấu mở rộng để sản phẩm càng thêm đa năng.

BURNERS WITH EXTENDED COOKING ZONE

The majority of hobs offer dual cooking zones, either circular or oval, adding extra versatility in cooking. The zones vary from the lowest output at only 0.8 kW up to the super powerful zones with an output of 2.4 kW.

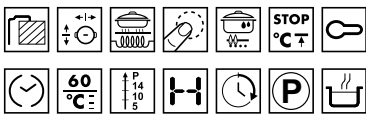
The Smeg range also includes hobs with extended zone for complete versatility.

SIM693WLDR

BẾP TỪ, 90CM, CẨM ỨNG, DOLCE STIL NOVO,
ĐA VÙNG NẤU, MÀU HOÀN THIỆN: ĐEN VÀ ĐỒNG
HOB, 90 CM, INDUCTION, DOLCE STIL NOVO,
MULTIZONE OPTION, BLACK, COPPER FINISHING



ƯU ĐIỂM/ PLUS:

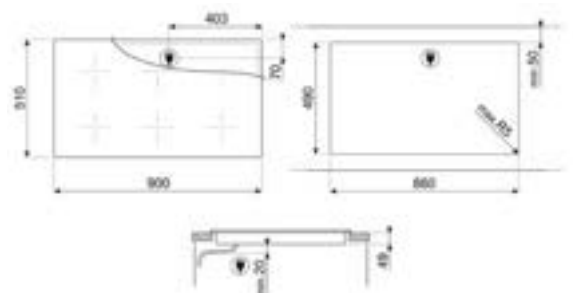


CHỨC NĂNG/ FEATURES:

- Đa vùng nấu
- Bếp lắp âm tủ
- 6 vùng nấu từ
- 6 vùng gia nhiệt nhanh
- Công suất (chế độ nấu tăng cường) vùng 1: 3600 W
- Công suất (chế độ nấu tăng cường) vùng 2: 3600 W
- Công suất (chế độ nấu tăng cường) vùng 3: 3600 W
- Công suất (chế độ nấu tăng cường) vùng 4: 3600 W
- Công suất (chế độ nấu tăng cường) vùng 5: 3600 W
- Công suất (chế độ nấu tăng cường) vùng 6: 3600 W
- 9 mức gia nhiệt
- Kích thước vùng nấu trung tâm: 385x230 mm
- Kích thước vùng nấu bên trái: 385x230 mm
- Kích thước vùng nấu bên phải: 385x230 mm
- Chức năng hâm/ninh thức ăn
- Chức năng nấu nhiệt độ thấp
- Cấp độ cài đặt nhanh
- Tự điều chỉnh đường kính đáy nồi/chảo
- Tự nhận diện nồi/chảo
- Tự động ngắt điện khi quá nóng
- Tự động ngắt điện khi tràn
- Tự động bảo vệ bếp khi khởi động đột ngột
- Mặt kính gốm
- Không vát cạnh
- Điều khiển mặt trước
- Khóa kiểm soát/Khóa trẻ em
- MultiZone
- Traditional Built-in
- 6 induction cooking zones
- 6 booster cooking zones
- 1st zone booster power: 3600 W
- 2nd zone booster power: 3600 W
- 3rd zone booster power: 3600 W
- 4th zone booster power: 3600 W
- 5th zone booster power: 3600 W
- 6th zone booster power: 3600 W
- 9 power levels
- Central Multizone dimension: 385x230 mm
- Left Multizone dimension: 385x230 mm
- Right Multizone dimension: 385x230 mm
- Simmering function
- Melting/low temperature cooking function
- Levels quick setting
- Automatic pan diameter adjustment
- Pan detection
- Automatic switch off when overheat
- Automatic switch off when overflow
- Protection against accidental start up
- Ceramic glass
- Straight edge
- Frontal controls
- Controls lock/Child safety
- Voltage (V): 220-240 V
- Voltage 2 (V): 380-415 V
- Frequency (Hz): 50/60 Hz
- Current: 47 Amp
- Electrical connection rating (W): 10800 W

ART.NO.: 535.64.169

GIÁ/PRICE (VAT): 92.390.000 Đ

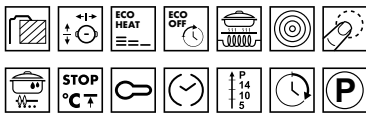


SI1M7733B

BẾP TỬ, ĐA CHỨC NĂNG, MÀU ĐEN
HOB, INDUCTION, UNIVERSAL, BLACK



ƯU ĐIỂM/ PLUS:

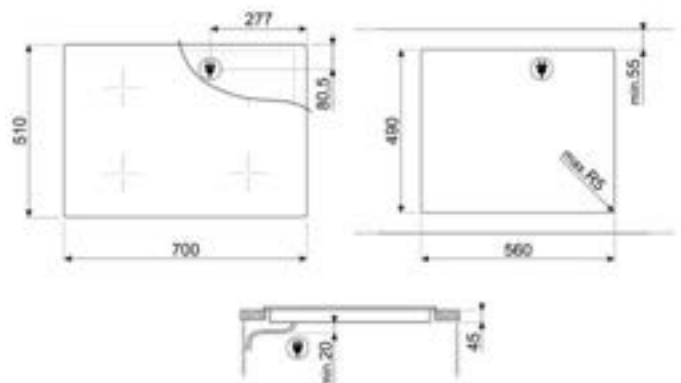


CHỨC NĂNG/ FEATURES:

- Đa vùng nấu
- Lắp đặt âm hoàn toàn
- 3 vùng nấu từ
- 3 vùng gia nhiệt nhanh
- Công suất (chế độ nấu tăng cường) vùng 1: 3200 W
- Công suất (chế độ nấu tăng cường) vùng 2: 3200 W
- Công suất (chế độ nấu tăng cường) vùng 3: 3500 W
- 14 mức công suất
- Kích thước vùng nấu kết hợp bên trái: 392x195 mm
- Cài đặt nhanh các mức công suất
- Tự động điều chỉnh theo đường kính nồi
- Nhận diện nồi
- Tự động tắt khi nhiệt quá cao
- Tự động tắt khi tràn
- Mặt gốm thủy tinh
- Điều khiển ở phía trước
- Khóa vùng điều khiển/ Khóa an toàn trẻ em
- MultiZone
- Ultra-low profile installation
- 3 induction cooking zones
- 3 booster cooking zones
- 1st zone booster power: 3200 W
- 2nd zone booster power: 3200 W
- 3rd zone booster power: 3500 W
- 14 power levels
- Left Multizone dimension: 392x195 mm
- Levels quick setting
- Automatic pan diameter adjustment
- Pan detection
- Automatic switch off when overheat
- Automatic switch off when overflow
- Ceramic glass
- Frontal controls
- Controls lock/Child safety
- Voltage (V): 220-240 V
- Voltage 2 (V): 400 V
- Frequency (Hz): 50/60 Hz
- Electrical connection rating (W): 7200 W

ART.NO.: 536.64.081

GIÁ/PRICE (VAT): 39.890.000 Đ



SI5632D

BẾP TỬ, 60 CM, ĐA CHỨC NĂNG, MÀU ĐEN
 HOB, 60 CM, INDUCTION, UNIVERSAL, BLACK



ƯU ĐIỂM/ PLUS:

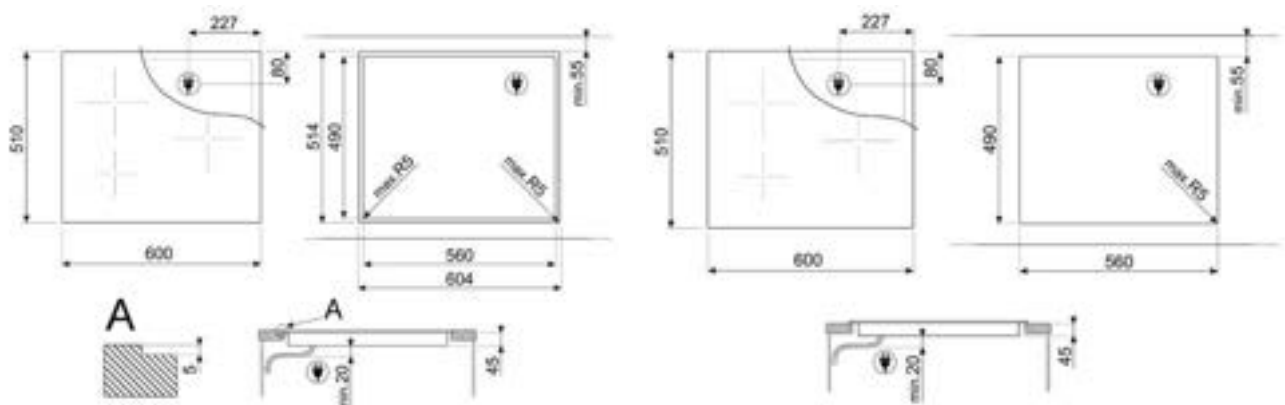


CHỨC NĂNG/ FEATURES:

- Lắp đặt âm hoàn toàn
- 3 vùng nấu từ
- 3 vùng gia nhiệt nhanh
- Công suất (chế độ nấu tăng cường) vùng 1: 3700 W
- Công suất (chế độ nấu tăng cường) vùng 2: 2500 W
- Công suất (chế độ nấu tăng cường) vùng 3: 3500 W
- 14 mức công suất
- Tự động điều chỉnh theo đường kính nồi
- Nhận diện nồi
- Tự động tắt khi nhiệt quá cao
- Tự động tắt khi tràn
- Mặt gốm thủy tinh
- Không vát cạnh
- Điều khiển nằm ở phía trước
- Khóa vùng điều khiển/ Khóa an toàn trẻ em
- Ultra-low profile installation
- 3 induction cooking zones
- 3 booster cooking zones
- 1st zone booster power: 3700 W
- 2nd zone booster power: 2500 W
- 3rd zone booster power: 3500 W
- 14 power levels
- Automatic pan diameter adjustment
- Pan detection
- Automatic switch off when overheat
- Automatic switch off when overflow
- Ceramic glass
- Straight edge
- Frontal controls
- Controls lock/Child safety
- Điện áp (V): 220-240 V
- Tần số (Hz): 50/60 Hz
- Công suất nguồn (W): 7200 W
- Voltage (V): 220-240 V
- Frequency (Hz): 50/60 Hz
- Electrical connection rating (W): 7200 W

ART.NO.: 536.64.091

GIÁ/PRICE (VAT): 31.490.000 Đ

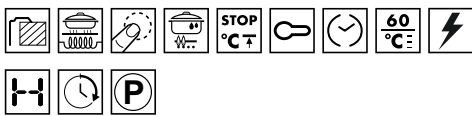


SI5322B

BẾP TỬ DOMINO, 30 CM, MÀU ĐEN
DOMINO HOB, 30 CM, INDUCTION, BLACK



ƯU ĐIỂM/ PLUS:

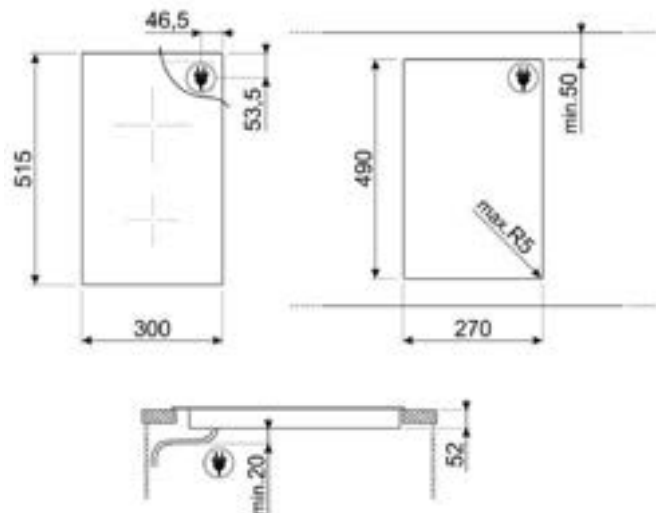


CHỨC NĂNG/ FEATURES:

- Lắp đặt âm hoàn toàn
- 2 vùng nấu từ
- 2 vùng gia nhiệt nhanh
- Công suất nấu nhanh vùng 1: 1400 W
- Công suất nấu nhanh vùng 2: 3000 W
- 9 mức công suất
- Nhận diện nồi
- Tự động tắt khi nhiệt quá cao
- Tự động tắt khi tràn
- Mặt gốm thủy tinh
- Vát cạnh
- Điều khiển nằm ở phía trước
- Khóa vùng điều khiển/ Khóa an toàn trẻ em
- Ultra-low profile installation
- 2 induction cooking zones
- 2 booster cooking zones
- 1st zone booster power: 1400 W
- 2nd zone booster power: 3000 W
- 9 power levels
- Pan detection
- Automatic switch off when overheat
- Automatic switch off when overflow
- Ceramic glass
- Bevelled edge
- Frontal controls
- Controls lock/Child safety
- Điện áp (V): 220-240 V
- Tần số (Hz): 50/60 Hz
- Công suất nguồn (W): 3500 W
- Voltage (V): 220-240 V
- Frequency (Hz): 50/60 Hz
- Electrical connection rating (W): 3500 W

ART.NO.: 536.04.200

GIÁ/PRICE (VAT): 25.190.000 Đ



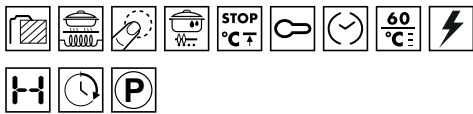


SE363ETB

BẾP ĐIỆN, 60 CM, GỐM THỦY TINH, MÀU ĐEN
HOB, 60 CM, CERAMIC, BLACK



ƯU ĐIỂM/ PLUS:



CHỨC NĂNG/ FEATURES:

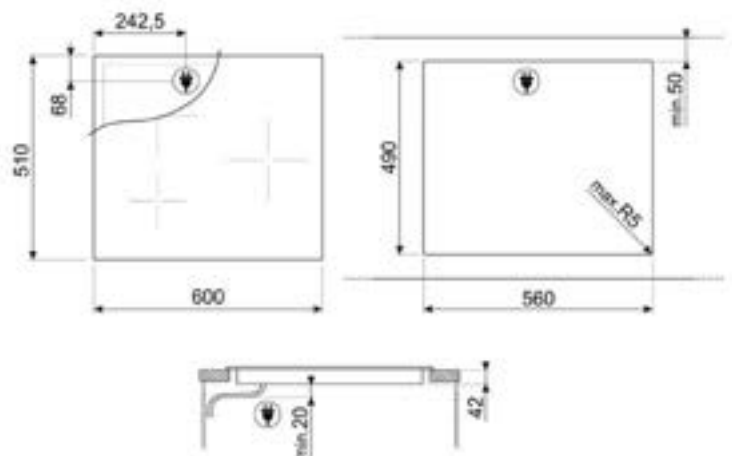
- Lắp đặt âm hoàn toàn
- 3 vùng nấu điện
- Công suất 3 vùng nấu:
 - Vùng nấu trái phía trước: 1800 W
 - Vùng nấu trái phía sau: 1200 W
 - Vùng nấu phải: 1050/1950/2700 W
- 9 mức công suất
- Tự động tắt khi nhiệt quá cao
- Tự động tắt khi tràn
- Gốm thủy tinh
- Vát cạnh
- Điều khiển ở phía trước
- Khóa điều khiển / Khóa an toàn trẻ em

- Điện áp (V): 220-240V
- Điện áp 2 (V): 380-415V
- Tần số (Hz): 50/60 Hz
- Dòng điện: 25 Ampe
- Công suất nguồn (W): 5700 W

- Ultra-low profile installation
 - 3 ceramic cooking zones
 - 3 Cooking zones power
 - Front left: 1800 W
 - Rear left: 1200 W
 - Right: 1050/1950/2700 W
 - 9 power levels
 - Automatic switch off when overheat
 - Automatic switch off when overflow
 - Ceramic glass
 - Bevelled edge
 - Frontal controls
 - Controls lock/Child safety
- Voltage (V): 220-240 V
 - Voltage 2 (V): 380-415 V
 - Frequency (Hz): 50/60 Hz
 - Current: 25 Amp
 - Electrical connection rating (W): 5700 W

ART.NO.: 536.64.101

GIÁ/PRICE (VAT): 27.290.000 Đ

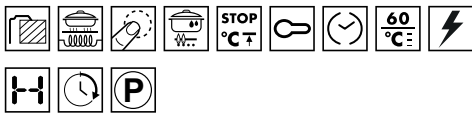


SE332EB

BẾP ĐIỆN DOMINO, 30 CM, MÀU ĐEN
DOMINO HOB, 30 CM, BLACK



ƯU ĐIỂM/ PLUS:

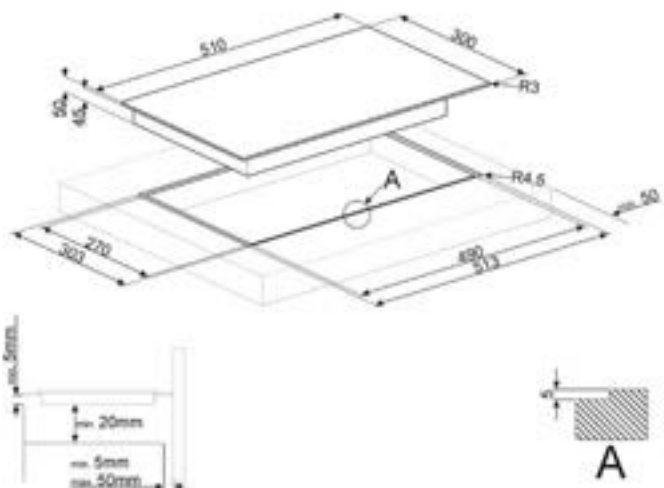


CHỨC NĂNG/ FEATURES:

- Lắp đặt âm hoàn toàn
- 2 vùng nấu điện
- Công suất nấu vùng 1: 1200 W
- Công suất nấu vùng 2: 1700 W
- 9 mức công suất
- Tự động tắt khi nhiệt quá cao
- Tự động tắt khi tràn
- Gốm thủy tinh
- Vát cạnh
- Điều khiển ở phía trước
- Khóa điều khiển / Khóa an toàn trẻ em
- Ultra-low profile installation
- 2 ceramic cooking zones
- 1st zone power: 1200 W
- 2nd zone power: 1700 W
- 9 power levels
- Automatic switch off when overheat
- Automatic switch off when overflow
- Ceramic glass
- Bevelled edge
- Frontal controls
- Controls lock/Child safety
- Điện áp (V): 220-240V
- Điện áp 2 (V): 380-415V
- Tần số (Hz): 50/60 Hz
- Công suất nguồn (W): 2900 W
- Voltage (V): 220-240 V
- Voltage 2 (V): 380-415 V
- Frequency (Hz): 50/60 Hz
- Electrical connection rating (W): 2900 W

ART.NO.: 535.64.241

GIÁ/PRICE (VAT): 20.990.000 Đ



MÁY HÚT MÙI

HOODS

Máy hút mùi đóng vai trò quan trọng trong bếp, cả về thẩm mỹ lẫn chức năng. Được thiết kế để mang đến sự kết hợp tối ưu nhất giữa kiểu dáng và chức năng, máy hút mùi Smeg thể hiện sự tinh tế của tất cả đường nét thẩm mỹ của Smeg.

Hoods play an important role in the kitchen, both aesthetic and functional. Designed to offer the best combination of style and functionality, Smeg hoods reflect the elegance of all Smeg aesthetic lines.



KSVV90NRA

MÁY HÚT NÙI GẮN TƯỜNG, 90 CM, DOLCE STIL NOVO,
MÀU HOÀN THIÊN: ĐEN VÀ ĐỒNG
WALL DECORATIVE HOOD, 90 CM, DOLCE STIL NOVO,
BLACK, COPPER FINISHING



ƯU ĐIỂM/ PLUS:



Tốc độ hút - No. of speeds	I	II	III	INT
Công suất hút - Extraction rate IEC 61591 m³/h	345	460	600	770
Độ ồn - Noise level IEC 60704-2-13 dB(A)	48	55	61	68

- Công suất động cơ: 280 W
- Công suất hút xả tối đa: 830 m³/h
- Mặt kính đen
- Điều khiển cảm ứng
- 3 tốc độ hút
- Tốc độ hút tăng cường
- Tự động tắt
- 2 lưới lọc dầu mỡ bằng thép không gỉ
- Đường kính ống xả Ø150 mm
- Van không xoay được
- 2 đèn LED (1 W)
- Năng lượng tiêu thụ hàng năm (AEChood): 54 kWh/năm
- Tần số: 50-60 Hz
- Điện áp: 220-240 V

Phụ kiện:

- Than hoạt tính, ống chimney: Mua riêng

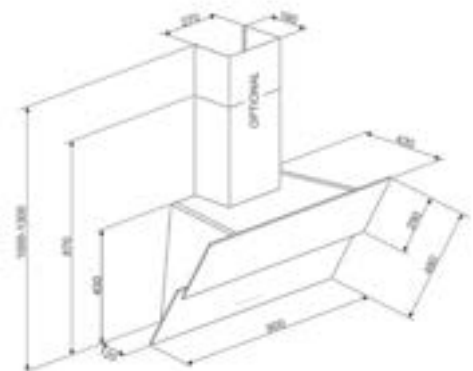
- Motor power: 280 W
- Free outlet maximum capacity: 830 m³/h
- Black glass
- Touch controls
- 3 speeds
- Intensive speed
- Automatic switch-off
- 2 st/steel grease filters
- Vent outlet Ø150 mm
- Non return valve
- 2 led lamps (1 W)
- Annual Efficiency Consumption (AEChood): 54 kWh/year
- Frequency 50-60 Hz
- Voltage 220-240 V

Accessories:

- Carbon filter, chimney: Optional

ART.NO.: 536.84.459

GIÁ/PRICE (VAT): 48.990.000 Đ



KI90XE

MÁY HÚT MÙI ĐẢO, 90 CM, THÉP KHÔNG GỈ
ISLAND DECORATIVE HOOD, 90 CM, STAINLESS STEEL



ƯU ĐIỂM/ PLUS:



Tốc độ hút - No. of speeds	I	II	III	INT
Công suất hút - Extraction rate IEC 61591 m³/h	311	385	533	740
Độ ồn - Noise level IEC 60704-2-13 dB(A)	49	59	63	71

- Công suất động cơ: 275 W
- Công suất hút xả tối đa: 820 m³/h
- Nút nhấn điện tử
- 3 tốc độ hút
- Tốc độ hút tăng cường
- Tự động tắt
- 3 lưới lọc dầu mỡ bằng nhôm
- Đường kính ống xả Ø150 mm
- Van không xoay được
- 4 đèn LED (1 W)

- Tần số: 50-60 Hz
- Điện áp: 220-240 V

Phụ kiện:

- Than hoạt tính: mua riêng

- Motor power: 275 W
- Free outlet maximum capacity: 820 m³/h
- Electronic buttons
- 3 speeds
- Intensive speed
- Automatic switch-off
- 3 aluminium grease filters
- Vent outlet Ø150 mm
- Non return valve
- 4 led lamps (1 W)

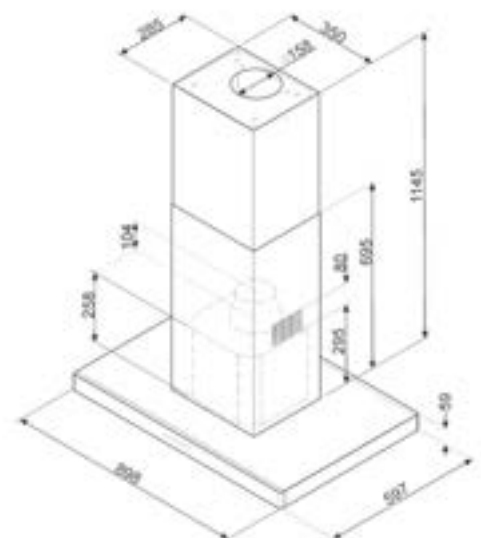
- Frequency 50-60 Hz
- Voltage 220-240 V

Accessories:

- Carbon filter: optional

ART.NO.: 536.84.628

GIÁ/PRICE (VAT): 50.390.000 Đ

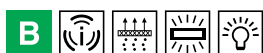


KBT900XE

MÁY HÚT MÙI GẮN TƯỜNG, 90 CM, THÉP KHÔNG GỈ
WALL DECORATIVE HOOD, 90 CM, STAINLESS STEEL



ƯU ĐIỂM/ PLUS:



Tốc độ hút - No. of speeds	I	II	III	INT
Công suất hút - Extraction rate IEC 61591 m³/h	265	365	480	713
Độ ồn - Noise level IEC 60704-2-13 dB(A)	47	55	62	72

- Công suất động cơ: 230 W
- Công suất hút xả tối đa: 730 m³/h
- Điều khiển nút nhấn
- 3 tốc độ hút
- Tốc độ hút tăng cường
- 3 lưới lọc dầu mỡ bằng nhôm
- Đường kính ống xả Ø150 mm
- Van không xoay
- 2 đèn LED (2 W)
- Năng lượng tiêu thụ hàng năm (AEChood): 54 kWh/year
- Tần số: 50 Hz
- Điện áp: 220-240 V

Phụ kiện:

- Than hoạt tính: mua riêng

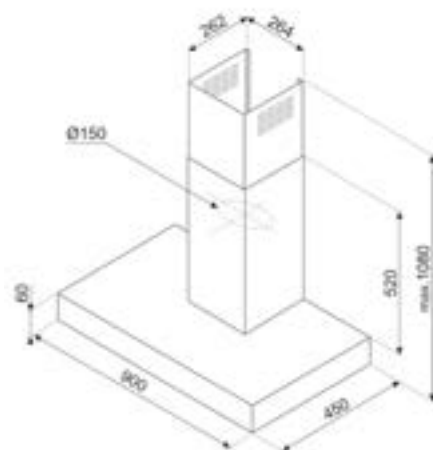
- Motor power: 230 W
- Free outlet maximum capacity: 730 m³/h
- Buttons
- 3 speeds
- Intensive speed
- 3 aluminium grease filters
- Vent outlet Ø150 mm
- Non return valve
- 2 led lamps (2 W)
- Annual Efficiency Consumption (AEChood): 54 kWh/year
- Frequency 50 Hz
- Voltage 220-240 V

Accessories:

- Carbon filter: optional

ART.NO.: 536.84.493

GIÁ/PRICE (VAT): 20.990.000 Đ



KBT600XE

MÁY HÚT MÙI GẮN TƯỜNG, 60 CM, THÉP KHÔNG GỈ
WALL DECORATIVE HOOD, 60 CM, STAINLESS STEEL



ƯU ĐIỂM/ PLUS:



Tốc độ hút - No. of speeds	I	II	III	INT
Công suất hút - Extraction rate IEC 61591 m³/h	260	358	473	686
Độ ồn - Noise level IEC 60704-2-13 dB(A)	49	57	64	72

- Công suất động cơ: 230 W
- Công suất hút xả tối đa: 820 m³/h
- Điều khiển nút nhấn
- 3 tốc độ hút
- Tốc độ hút tăng cường
- 2 lưới lọc dầu mỡ bằng nhôm
- Đường kính ống xả Ø150 mm
- Van không xoay
- 2 đèn LED (3 W)
- Năng lượng tiêu thụ hàng năm (AEChood): 53 kWh/year
- Tần số: 50 Hz
- Điện áp: 220-240 V

Phụ kiện:

- Than hoạt tính: mua riêng

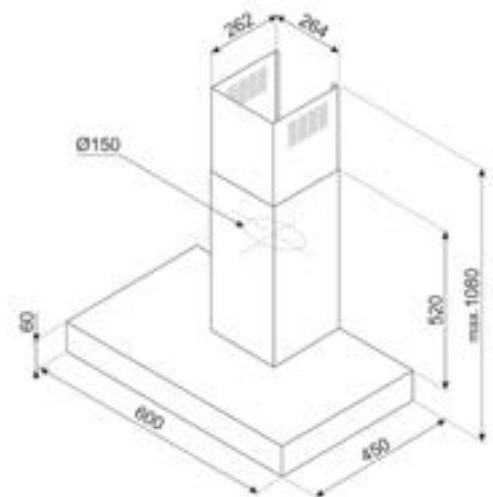
- Motor power: 230 W
- Free outlet maximum capacity: 820 m³/h
- Buttons
- 3 speeds
- Intensive speed
- 2 aluminium grease filters
- Vent outlet Ø150 mm
- Non return valve
- 2 led lamps (3 W)
- Annual Efficiency Consumption (AEChood): 53 kWh/year
- Frequency 50 Hz
- Voltage 220-240 V

Accessories:

- Carbon filter: optional

ART.NO.: 536.84.433

GIÁ/PRICE (VAT): 19.890.000 Đ

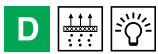


KSET92E

MÁY HÚT MÙI ẨM TỬ, 90 CM, MÀU BẠC
 INTEGRATED HOOD, 90 CM, SILVER



ƯU ĐIỂM/ PLUS:



Tốc độ hút - No. of speeds	I	II	III
Công suất hút - Extraction rate IEC 61591 m³/h	125	160	304
Độ ồn - Noise level IEC 60704-2-13 dB(A)	46	48	62

- Công suất động cơ: 115 W
- Công suất hút xả tối đa: 304 m³/h
- Điều khiển nút nhấn
- 3 tốc độ hút
- 2 lưới lọc dầu mỡ bằng nhôm
- Đường kính ống xả Ø120 mm
- Van không xoay
- Năng lượng tiêu thụ hàng năm (AEChood): 62kWh/year
- Tần số: 50-60 Hz
- Điện áp: 220-240 V

- Motor power: 115 W
- Free outlet maximum capacity: 304 m³/h
- Buttons
- 3 speeds
- 2 aluminium grease filters
- Vent outlet Ø120 mm
- Non return valve
- Annual Efficiency Consumption (AEChood): 62kWh/year
- Frequency 50-60 Hz
- Voltage 220-240 V

Phụ kiện:

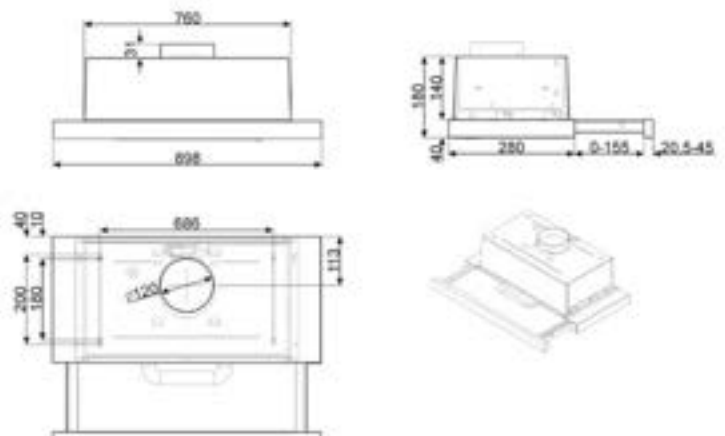
- Than hoạt tính: mua riêng

Accessories:

- Carbon filter: optional

ART.NO.: 536.84.872

GIÁ/PRICE (VAT): 10.490.000 Đ



KSET62E

MÁY HÚT MÙI ẨM TỬ, 60 CM, MÀU BẠC
 INTEGRATED HOOD, 60 CM, SILVER



ƯU ĐIỂM/ PLUS:



Tốc độ hút - No. of speeds	I	II	III
Công suất hút - Extraction rate IEC 61591 m³/h	125	160	304
Độ ồn - Noise level IEC 60704-2-13 dB(A)	46	48	62

- Công suất động cơ: 115 W
- Công suất hút xả tối đa: 304 m³/h
- Điều khiển nút nhấn
- 3 tốc độ hút
- 2 lưới lọc dầu mỡ bằng nhôm
- Đường kính ống xả Ø120 mm
- Van không xoay
- Năng lượng tiêu thụ hàng năm (AEChood): 61,8 kWh/year

- Tần số: 50-60 Hz
- Điện áp: 220-240 V

Phụ kiện:

- Than hoạt tính: mua riêng

- Motor power: 115 W
- Free outlet maximum capacity: 304 m³/h
- Buttons
- 3 speeds
- 2 aluminium grease filters
- Vent outlet Ø120 mm
- Non return valve
- Annual Efficiency Consumption (AEChood): 61.8 kWh/year

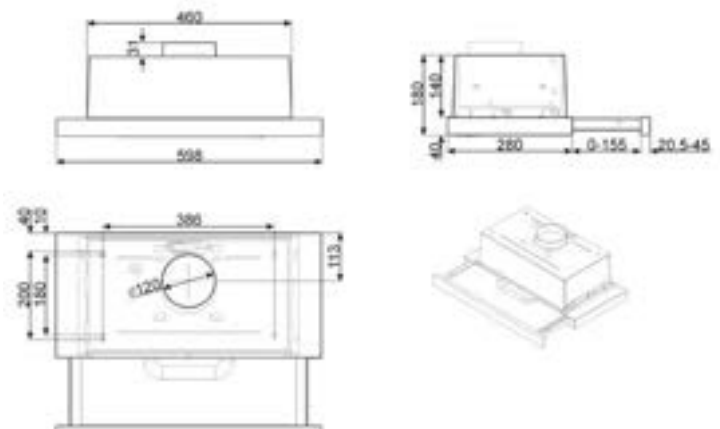
- Frequency 50-60 Hz
- Voltage 220-240 V

Accessories:

- Carbon filter: optional

ART.NO.: 536.84.832

GIÁ/PRICE (VAT): 8.390.000 Đ



REFRIGERATION

TỦ LẠNH

Tất cả tủ lạnh Smeg được thiết kế nâng tầm không gian sống. Đường nét, màu sắc và vật liệu kết hợp hài hòa với các nội thất khác, mang đến phong cách và uy thế cho không gian.

All Smeg fridges are designed to enhance the environment they inhabit. Their lines, colors and materials blend beautifully with other furniture, lending a touch of style and prestige.



THIẾT KẾ ĐỘC ĐÁO - UNMISTAKABLE DESIGN

Phong cách retro tuyệt vời của thập niên 50 *fabulous 50's retro style*

Nổi bật với những màu sắc tươi sáng do ảnh hưởng của nghệ thuật pop, hình dán tròn trịa và đường nét mềm mại, bộ sưu tập tủ lạnh Smeg theo phong cách thập niên 50 chính là sự tái hiện các thiết bị truyền thống ở thời hiện đại. Các sản phẩm đa dạng về màu sắc từ màu kem tinh tế đến màu xanh dạ quang rực rỡ, cùng nhiều kích thước khác nhau từ FAB50 với thể tích cực lớn đến minibar FAB5 nhỏ xinh.

Emerged from the bright colors, influenced by pop art, from the rounded forms and smooth lines, the collection of Smeg fridges in the 50s style is nothing but a modern interpretation of traditional appliances. The series is presented by the variety of colors, from a delicate cream to vibrant lime green, and different sizes: from the ultra-spacious FAB50 down to the petite proportions of the FAB5 minibar.





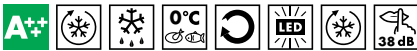


FAB28RDIT5

THIẾT KẾ ĐẶC BIỆT: TỦ LẠNH QUỐC KỲ Ý,
CỬA ĐƠN, ĐỘC LẬP, CỬA MỞ PHẢI, 50'S STYLE
REFRIGERATOR, ITALIAN FLAG, SINGLE DOOR, FREE STANDING,
RIGHT HAND HINGES, 50'S STYLE



UƯU ĐIỂM/ PLUS:



CHỨC NĂNG:

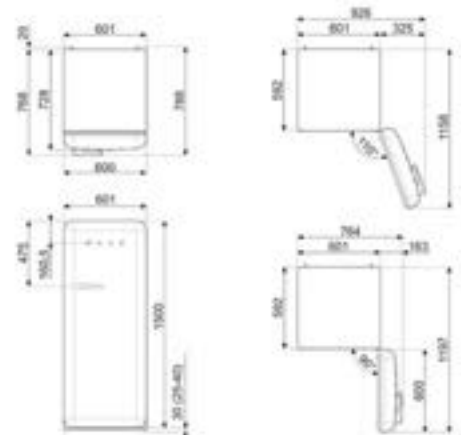
- Làm mát có quạt
- Khí lạnh đa chiều
- Rã đông thủ công ở ngăn đông
- Đèn bên trong
- 2 kệ kính có thể điều chỉnh
- Kệ kính để đựng ngăn chứa trái cây và rau củ
- 1 ngăn kéo đựng trái cây và rau củ
- Ngăn lưu trữ 0 °C
- Ngăn đựng có giá đỡ bằng kim loại điều chỉnh được
- 1 ngăn có nắp dây trong suốt
- 1 ngăn đựng chai có khung kim loại
- Tổng dung tích: 281L
- Tiêu chuẩn tiết kiệm năng lượng: A+++
- Năng lượng tiêu thụ hàng năm: 139 kWh
- Công suất nguồn: 90 W
- Lớp khí hậu: SN, N, ST, T
- Công suất làm đông: 2 Kg/24h
- Thời gian tăng nhiệt độ: 12h
- Điện áp: 220-240 V
- Dòng điện: 1 Ampe
- Tần số: 50-60 Hz

FEATURES:

- Fan assisted cooling
- Multiflow
- Defrost manual for freezer
- Interior light
- 2 adjustable glass shelves
- Glass shelf to cover fruit and vegetable container
- 1 fruit and vegetables drawer
- Life Plus zone 0 °C
- Adjustable balcony storage with metal supports
- 1 balcony shelf with transparent cover
- 1 bottle balcony with metal wire
- Total gross volume 281 l
- Energy efficiency class A+++
- Annual energy consumption: 139 kWh
- Electrical connection rating: 90 W
- Climatic class: SN, N, ST, T
- Freezing capacity: 2 Kg/24h
- Temperature Rise Time: 12 hrs
- Voltage: 220-240 V
- Current: 1 Amp
- Frequency: 50-60 Hz

ART.NO.: 535.14.537

GIÁ/PRICE (VAT): 109.990.000 Đ

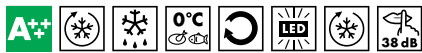


FAB28RCR5

TỦ LẠNH, CỬA ĐƠN, ĐỘC LẬP, CỬA MỞ PHẢI,
MÀU KEM, 50'S STYLE
REFRIGERATOR, SINGLE DOOR, FREE STANDING.
RIGHT HAND HINGES, CREAM, 50'S STYLE



ƯU ĐIỂM/ PLUS:



CHỨC NĂNG:

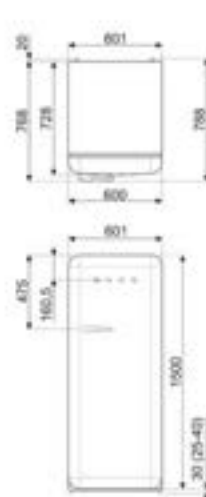
- Làm mát có quạt
- Khí lạnh đa chiều
- Rã đông thủ công ở ngăn đông
- Đèn bên trong
- 2 kệ kính có thể điều chỉnh
- Kệ kính để đậy ngăn chứa trái cây và rau củ
- 1 ngăn kéo đựng trái cây và rau củ
- Ngăn lưu trữ 0 °C
- Ngăn đựng có giá đỡ bằng kim loại điều chỉnh được
- 1 ngăn có nắp đậy trong suốt
- 1 ngăn đựng chai có khung kim loại
- Tổng dung tích: 281L
- Tiêu chuẩn tiết kiệm năng lượng: A+++
- Năng lượng tiêu thụ hàng năm: 139 kWh
- Công suất nguồn: 90 W
- Lớp khí hậu: SN, N, ST, T
- Công suất làm đông: 2 Kg/24h
- Thời gian tăng nhiệt độ: 12h
- Điện áp: 220-240 V
- Dòng điện: 1 Ampe
- Tần số: 50-60 Hz

ART.NO.: 535.14.545

GIÁ/PRICE (VAT): 72.990.000 Đ

FEATURES:

- Fan assisted cooling
- Multiflow
- Defrost manual for freezer
- Interior light
- 2 adjustable glass shelves
- Glass shelf to cover fruit and vegetable container
- 1 fruit and vegetables drawer
- Life Plus zone 0 °C
- Adjustable balcony storage with metal supports
- 1 balcony shelf with transparent cover
- 1 bottle balcony with metal wire
- Total gross volume 281 l
- Energy efficiency class A+++
- Annual energy consumption: 139 kWh
- Electrical connection rating: 90 W
- Climatic class: SN, N, ST, T
- Freezing capacity: 2 Kg/24h
- Temperature Rise Time: 12 hrs
- Voltage: 220-240 V
- Current: 1 Amp
- Frequency: 50-60 Hz



FAB28RBL5

TỦ LẠNH, CỬA ĐƠN, ĐỘC LẬP,
CỬA MỞ PHẢI, MÀU ĐEN, 50'S STYLE
REFRIGERATOR, SINGLE DOOR,
FREE STANDING, RIGHT HAND HINGES,
CREAM, 50'S STYLE



ART.NO.: 535.14.611

GIÁ/PRICE (VAT): 72.990.000 Đ

FAB28RRD5

TỦ LẠNH, CỬA ĐƠN, ĐỘC LẬP,
CỬA MỞ PHẢI, MÀU ĐỎ, 50'S STYLE
REFRIGERATOR, SINGLE DOOR,
FREE STANDING, RIGHT HAND HINGES,
RED, 50'S STYLE



ART.NO.: 535.14.619

GIÁ/PRICE (VAT): 72.990.000 Đ

FAB28RPB5

TỦ LẠNH, CỬA ĐƠN, ĐỘC LẬP,
CỬA MỞ PHẢI, MÀU XANH NHẠT, 50'S STYLE
REFRIGERATOR, SINGLE DOOR,
FREE STANDING, RIGHT HAND HINGES,
PASTEL BLUE, 50'S STYLE



ART.NO.: 535.14.618

GIÁ/PRICE (VAT): 72.990.000 Đ



HỆ THỐNG LÀM LẠNH SANG TRỌNG - LUXURY COOL

Công nghệ tiên tiến - advanced technology

LÀM LẠNH ĐỒ UỐNG

Có thể kích hoạt chức năng này khi cần làm lạnh nhanh đồ uống, bằng cách đặt các chai vào ngăn đông. Có thể chọn thời gian từ 1 đến 45 phút. Tín hiệu âm thanh sẽ báo khi đạt đến nhiệt độ tối ưu.

BOTTLE COOLER

This function can be activated when it is necessary to cool off beverages quickly, by placing them inside the freezer compartment. It is possible to select duration of 1 up to 45 minutes. The sound signal will indicate when the optimal temperature has been reached.

BẢN LÊ TỰ CÂN BẰNG

Thiết kế đặc biệt của bản lề cửa đảm bảo độ bền vững với số lần mở cửa.

SELF-BALANCING HINGES

The special design of the door fastening guarantees stability for an unlimited number of openings.



LÀM LẠNH SIÊU NHANH

Chức năng này làm giảm nhiệt độ tủ lạnh xuống +2°C trong 12 tiếng, giúp làm lạnh nhanh các thực phẩm vừa được cho vào. Sau khi hết 12 tiếng, chức năng sẽ tự động tắt, trở về nhiệt độ đã cài đặt trước đó.

SUPER COOLING

This function lowers the refrigerator temperature to +2°C for 12 hours, permitting more rapid cooling of food that has just been placed in. Once the 12 hours have expired, the function deactivates automatically, returning to the previously set temperature.



ĐA VÙNG

Các ngăn có thể chuyển đổi cho nhau để sử dụng như tủ lạnh hoặc tủ đông.

MULTIZONE

This interchangeable compartment can be used either as a fridge or as a freezer.

LÀM ĐÁ TỰ ĐỘNG

Chức năng làm đá viên theo kích cỡ tùy chọn. Tủ lạnh phải được nối với nguồn nước.

AUTOMATIC ICE MAKER

The system guarantees ice cubes production and the possibility of selecting their size. The fridge must be connected to water supply.



SBS662X

TỦ LẠNH, SIDE-BY-SIDE, ĐỘC LẬP, THÉP KHÔNG GỈ
REFRIGERATOR, SIDE-BY-SIDE, FREE STANDING,
STAINLESS STEEL



ƯU ĐIỂM/ PLUS:



NGĂN LẠNH:

- Ngăn lạnh có quạt, ngăn đông không đóng tuyết
- Làm mát có quạt
- Khí lạnh đa chiều
- Ánh sáng xanh
- Đèn bên trong
- 3 kệ kính có thể điều chỉnh
- Kệ kính để đỡ ngăn chứa trái cây và rau củ
- Kệ để chai
- 2 ngăn kéo đựng rau quả

NGĂN LẠNH Ở CỬA:

- 1 ngăn có tấm đậy trong suốt

NGĂN ĐÔNG:

- Đèn LED
- Đèn bên trong
- 2 ngăn kéo
- Ngăn đông nhanh
- Kệ kính
- Nút đông nhanh
- Năng lượng tiêu thụ hàng năm: 435 kWh
- Công suất nguồn: 199 W
- Lớp khí hậu: SN, N, ST, T
- Công suất làm đông: 11 Kg/ 24h
- Điện áp: 220-240 V
- Dòng điện: 1,5 Ampe
- Tần số: 50 Hz
- Phụ kiện: Khay đựng trứng
- Kích thước: 1770C x 906R x 690S mm
- Kích thước chiều rộng khi mở cửa: 1656mm
- Kích thước chiều sâu có tay nắm: 742mm

REFRIGERATOR:

- Fan assisted refrigerator, no frost freezer
- Fan assisted cooling
- Multiflow
- Active fresh blue light
- Interior light
- 3 adjustable glass shelves
- Glass shelf to cover fruit and vegetable container
- Bottle shelf
- 2 fruit and vegetables drawers

INNERDOOR FRIDGE:

- 1 balcony shelf with transparent cover

FREEZER:

- LED lights
- Inside light
- 2 drawers
- Fast freezing compartment
- Glass shelves
- Fast freezing button
- Annual energy consumption: 435 kWh
- Electrical connection rating: 199 W
- Climatic class: SN, N, ST, T
- Freezing capacity: 11 Kg/24h
- Voltage: 220 V
- Current: 1.5 Amp
- Frequency: 50 Hz
- Accessories: Egg holder
- Dimension: 1770H x 906W x 690D mm
- Product width with door opening: 1656mm
- Product depth with door handle: 742mm

ART.NO.: 535.14.999

GIÁ/PRICE (VAT): 98.990.000 Đ



SBS660X

TỦ LẠNH, SIDE-BY-SIDE, ĐỘC LẬP, THÉP KHÔNG GỈ
REFRIGERATOR, SIDE-BY-SIDE, FREE STANDING,
STAINLESS STEEL



ƯU ĐIỂM/ PLUS:



NGĂN LẠNH:

- Ngăn lạnh có quạt, ngăn đông không đóng tuyết
- Làm mát có quạt
- Khí lạnh đa chiều
- Ánh sáng xanh
- Đèn bên trong
- 3 kệ kính có thể điều chỉnh
- Kệ kính để đỡ ngăn chứa trái cây và rau củ
- Kệ để chai
- 2 ngăn kéo đựng rau quả

NGĂN LẠNH Ở CỬA:

- 1 ngăn có nắp đậy trong suốt

NGĂN ĐÔNG:

- Đèn LED
- Đèn bên trong
- 2 ngăn kéo
- Ngăn đông nhanh
- Kệ kính
- 1 khay đá
- Nút làm đông nhanh
- Năng lượng tiêu thụ hàng năm: 435 kWh
- Công suất nguồn: 199 W
- Lớp khí hậu: SN, N, ST, T
- Công suất làm đông: 11 Kg/ 24h
- Điện áp: 220 V
- Dòng điện: 1,5 Ampe
- Tần số: 50 Hz
- Phụ kiện: Khay đựng trứng
- Kích thước C*R*S: 1770*912*690 mm
- Kích thước chiều rộng khi mở cửa: 1656mm
- Kích thước chiều sâu có tay nắm: 742mm

REFRIGERATOR:

- Fan assisted refrigerator, no frost freezer
- Fan assisted cooling
- Multiflow
- Active fresh blue light
- Interior light
- 3 adjustable glass shelves
- Glass shelf to cover fruit and vegetable container
- Bottle shelf
- 2 fruit and vegetables drawers

INNERDOOR FRIDGE:

- 1 balcony shelf with transparent cover

FREEZER:

- LED lights
- Inside light
- 2 drawers
- Fast freezing compartment
- Glass shelves
- 1 Ice tray
- Fast freezing button
- Annual energy consumption: 435 kWh
- Electrical connection rating: 199 W
- Climatic class: SN, N, ST, T
- Freezing capacity: 11 Kg/24h
- Voltage: 220 V
- Current: 1.5 Amp
- Frequency: 50 Hz
- Accessories: Egg holder
- Dimension H*W*D: 1770*912*690 mm
- Product width with door opening: 1656mm
- Product depth with door handle: 742mm

ART.NO.: 535.14.998

GIÁ/PRICE (VAT): 70.990.000 Đ

C7176DNPHSG

TỦ LẠNH, NGĂN ĐÔNG DƯỚI, ÂM TỦ, CỬA CÓ THỂ ĐÓI CHIỀU VỚI BÀN LỀ TAY PHẢI, MÀU TRẮNG
 REFRIGERATOR, BOTTOM MOUNT, BUILT-IN, REVERSIBLE DOOR WITH RIGHT HAND HINGES, WHITE



ƯU ĐIỂM/ PLUS:



NGĂN LẠNH:

- Màn hình LCD điều khiển cảm ứng
- Ngăn lạnh có quạt, ngăn đông không đóng tuyết
- Đèn bên trong
- 3 kệ kính có thể điều chỉnh
- Kệ kính để đựng ngăn chứa trái cây và rau củ
- Kệ để chai
- 2 ngăn kéo đựng rau quả

NGĂN LẠNH Ở CỬA:

- 1 ngăn có nắp đậy trong suốt
- 1 ngăn đựng chai

NGĂN ĐÔNG:

- 3 ngăn kéo
- Tiêu chuẩn tiết kiệm năng lượng: A++
- Tổng dung tích: 265 l
- Dung tích ngăn đông: 76L
- Dung tích ngăn lạnh: 189L
- Công suất nguồn: 140 W
- Lớp khí hậu: SN, N, ST, T
- Công suất làm đông: 10 Kg/ 24h
- Thời gian tăng nhiệt độ: 23 h
- Dòng điện: 1,1 Amp
- Tần số: 50 Hz
- Phụ kiện: khay đựng trứng

REFRIGERATOR:

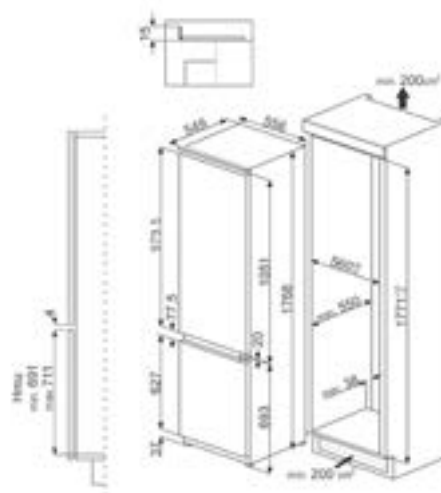
- LCD display with touch control
- Fan assisted refrigerator, no frost freezer
- Interior light
- 3 adjustable glass shelves
- Glass shelf to cover fruit and vegetable container
- 2 fruit and vegetables drawers

INNERDOOR FRIDGE:

- 1 balcony shelf with transparent cover
- 1 bottle balcony

FREEZER:

- 3 drawers
- Energy efficiency class A++
- Total gross volume 265 l
- Gross volume frozen food compartment: 76 l
- Gross volume fresh food compartment: 189 l
- Electrical connection rating: 140 W
- Climatic class: SN, N, ST, T
- Freezing capacity: 10 Kg/24h
- Temperature Rise Time: 23 hrs
- Current: 1.1 Amp
- Frequency: 50 Hz
- Accessories: Egg holder



ART.NO.: 535.14.522

GIÁ/PRICE (VAT): 88.990.000 Đ

FD70FN1HX

TỦ LẠNH, 2 CỬA, ĐỘC LẬP, CỬA CÓ THỂ ĐỔI CHIỀU VỚI BÀN LỀ TAY PHẢI
 REFRIGERATOR, DOUBLE DOOR, FREE STANDING, BUILT-IN, REVERSIBLE DOOR WITH RIGHT HAND HINGES



ƯU ĐIỂM/ PLUS:



NGĂN LẠNH:

- Ngăn lạnh có quạt, ngăn đông không đóng tuyết
- Làm mát có quạt
- Khí lạnh đa chiều
- Đèn bên trong
- 2 kệ có thể điều chỉnh
- 2 ngăn kéo đựng rau quả
- Ngăn lưu trữ 0 °C

REFRIGERATOR:

- Fan assisted refrigerator, no frost freezer
- Fan assisted cooling
- Multiflow
- Interior light
- 2 adjustable shelves
- 2 fruit and vegetables drawers
- Life Plus zone -0 °C

NGĂN ĐÔNG:

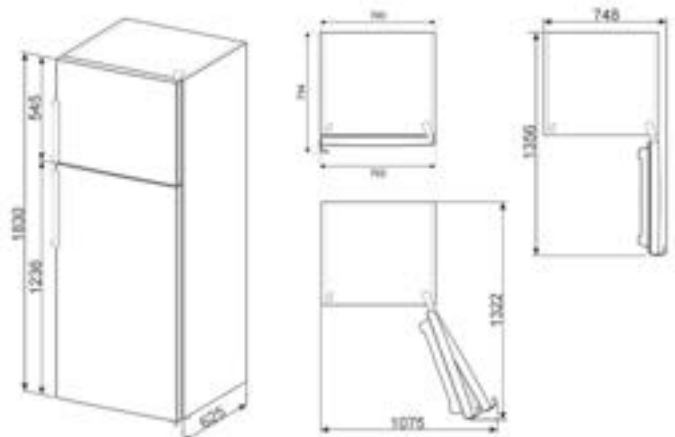
- Đèn bên trong
- Ngăn kéo
- Kệ kính
- 1 khay đá
- Năng lượng tiêu thụ hàng năm: 379 kWh
- Công suất nguồn: 200 W
- Công suất làm đông: 5 Kg/24h
- Điện áp: 220 V
- Dòng điện: 1,5 Ampe
- Tần số: 50 Hz

FREEZER:

- Inside light
- Drawers
- Glass shelves
- 1 Ice tray
- Annual energy consumption: 379 kWh
- Electrical connection rating: 200 W
- Freezing capacity: 5 Kg/24h
- Voltage: 220 V
- Current: 1.5 Amp
- Frequency: 50 Hz

ART.NO.: 535.14.593

GIÁ/PRICE (VAT): 46.990.000 Đ

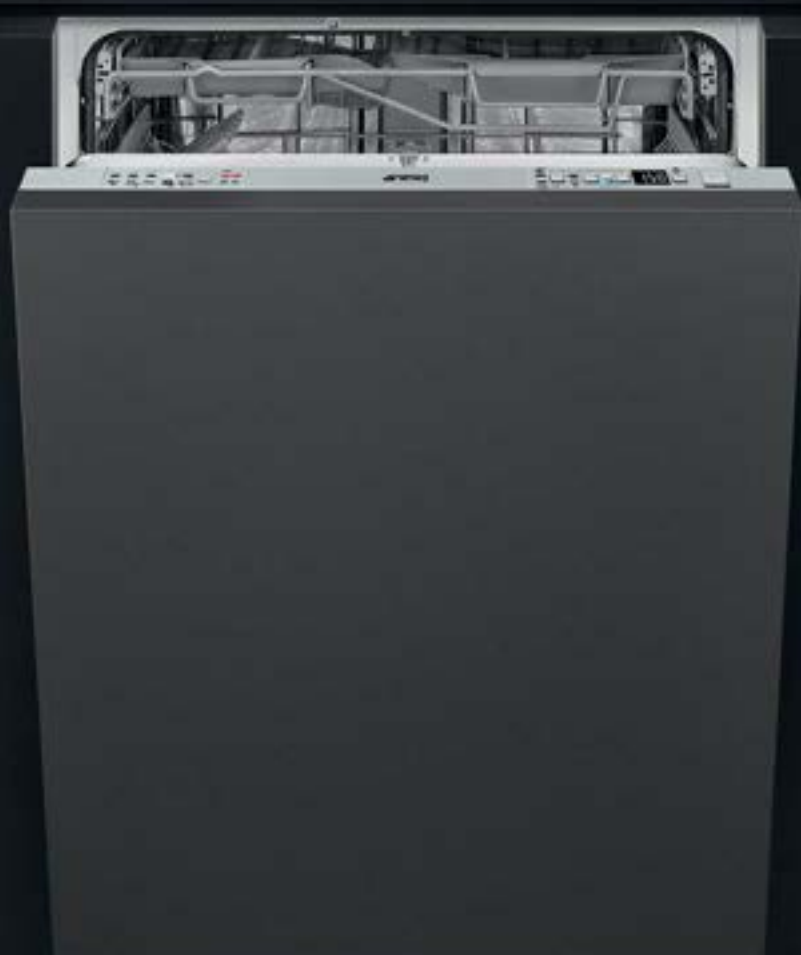


DISHWASHERS

MÁY RỬA CHÉN

Smeg giới thiệu dòng máy rửa chén được thiết kế để mang đến kết quả ấn tượng chỉ với lượng nước và điện tiêu thụ tối thiểu. Hoạt động êm ái và an toàn, máy rửa chén Smeg là một trong những người bạn tuyệt vời nhất trong bất kỳ gian bếp nào.

Smeg presents a range of dishwashers, designed to perform extraordinary washing results with minimum use of energy and water. Very quiet and safe, Smeg dishwashers are one of the best companion in any kitchen.



Lựa chọn thông minh - smart choice



XANH TUYỆT ĐỐI

Công năng cao và mức tiêu thụ năng lượng thấp là đặc tính của tất cả máy rửa chén Smeg. Đặc biệt phát triển để đạt mức hiệu quả năng lượng cao nhất để bảo vệ môi trường và cải thiện chất lượng cuộc sống của bạn.

TOTAL GREEN

High performance and low consumption are features of all Smeg dishwashers. Special focus is placed on obtaining the highest energy efficiency class rating in order to help the environment and improve the quality of your life.



TIẾT KIỆM NĂNG LƯỢNG

Vào cuối chu kỳ sấy, một thiết bị đặc biệt sẽ tự động mở cửa vài centimet để đảm bảo hiệu quả sấy hoàn hảo. Điều này có thể tiết kiệm đến 20% năng lượng. Chức năng được kích hoạt tự động khi bạn chọn bất kỳ chế độ rửa nào (trừ những chu kỳ không bao gồm sấy). Nếu muốn, bạn có thể tắt chức năng này trước khi khởi động chương trình rửa.

ENERSAVE

At the end of the drying cycle a special device automatically opens the door a few centimetres to ensure perfect drying. This can save up to 20% of energy. This option is activated automatically when you select any mode (except for those cycles where drying is not provided). If you wish, you can deactivate the option before the program start.



HỆ THỐNG RỬA QUỸ ĐẠO

Hệ thống rửa quỹ đạo bao gồm hai cán phun hoạt động xoay vòng liên tục để phân bố nước đều khắp lồng rửa, đạt hiệu quả rửa sạch tối ưu.

ORBITAL WASH SYSTEM

Orbital wash system consists of a double spray arm, with contra-rotating action, which distributes water evenly throughout the cavity, achieving excellent washing results.



HỆ THỐNG RỬA XOAY

Hệ thống phun rửa xoay đảm bảo tiếp cận tất cả khu vực bên trong lồng rửa để mang đến hiệu quả rửa sạch tối ưu và giảm lượng nước tiêu thụ.

SWING WASH SYSTEM

The Swing Wash spray system ensures complete coverage of all areas within the cavity of the washing, to deliver excellent wash results and a reduction of the water consumption.

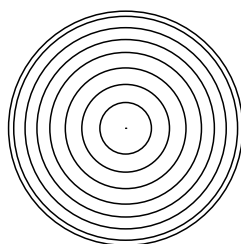
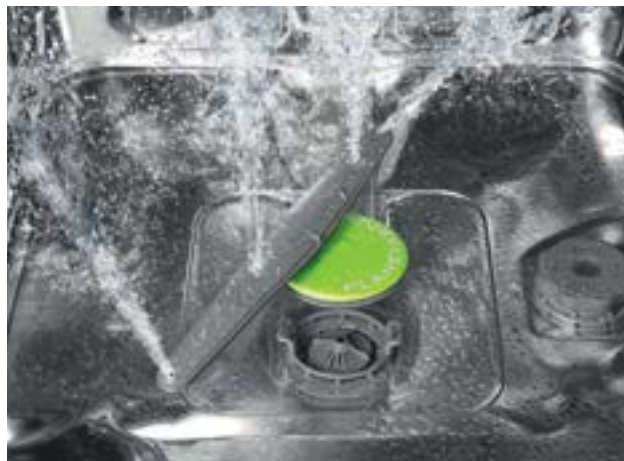


HỆ THỐNG RỬA VŨ TRỤ

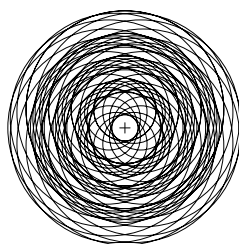
Hệ thống rửa Planetarium tiếp cận toàn bộ bên trong lồng rửa nhờ hoạt động xoay vòng mạnh mẽ của cán phun ở đáy.

PLANETARIUM WASH SYSTEM

Planetarium wash system provides complete coverage of the internal cavity of the dishwasher, thanks to the eccentric rotation of the spray arm on its base.



HOẠT ĐỘNG CỦA HỆ THỐNG RỬA TRUYỀN THỐNG
TRADITIONAL WASH SYSTEM PATTERN



HOẠT ĐỘNG CỦA HỆ THỐNG RỬA VŨ TRỤ
PLANETARIUM WASH SYSTEM PATTERN

Công năng tối đa - best performance



LINH HOẠT TỐI ƯU

Máy rửa chén Smeg có nhiều loại công suất: 7, 10, 12 hoặc 14 bộ chén đĩa cùng sự linh hoạt trong sắp xếp chén đĩa.

GREAT FLEXIBILITY

Smeg dishwashers are available in a choice of 7, 10, 12 or 14 place settings, with a great flexibility of placement in the dishwasher.



KHAY MUỖNG NĨA FLEXIDUO

Khay muỗng nĩa Flexiduo thế hệ thứ ba cho phép bạn sắp xếp chén đĩa một cách dễ dàng nhất và đạt hiệu quả rửa sạch tốt nhất. Rổ bao gồm hai ngăn riêng biệt, có thể di chuyển và điều chỉnh từng cái hoặc thậm chí là lấy hoàn toàn ra khỏi máy theo nhu cầu sử dụng.

FLEXIDUO CUTLERY BASKET

The new third basket for cutlery FlexiDuo allows you to place the dishes with maximum convenience and to achieve the best cleaning results. It consists of 2 separate and movable sections which can be adjusted individually or even removed entirely depending on your loading needs.

KHAY THỨ HAI ĐIỀU CHỈNH ĐƯỢC

Khay thứ hai có thể xếp theo ba mức khác nhau ngay cả khi đã xếp chén đĩa vào để điều chỉnh khoảng cách giữa các khay theo nhu cầu của bạn. Hệ thống cho phép xếp đĩa với đường kính lên đến 30 cm vào khay dưới.

ADJUSTABLE SECOND BASKET

The second basket can be settled on 3 different levels even when the basket is loaded, in order to adjust the space between the baskets according to your needs. The system allows you to load plates into the lower basket with a diameter up to 30 cm.

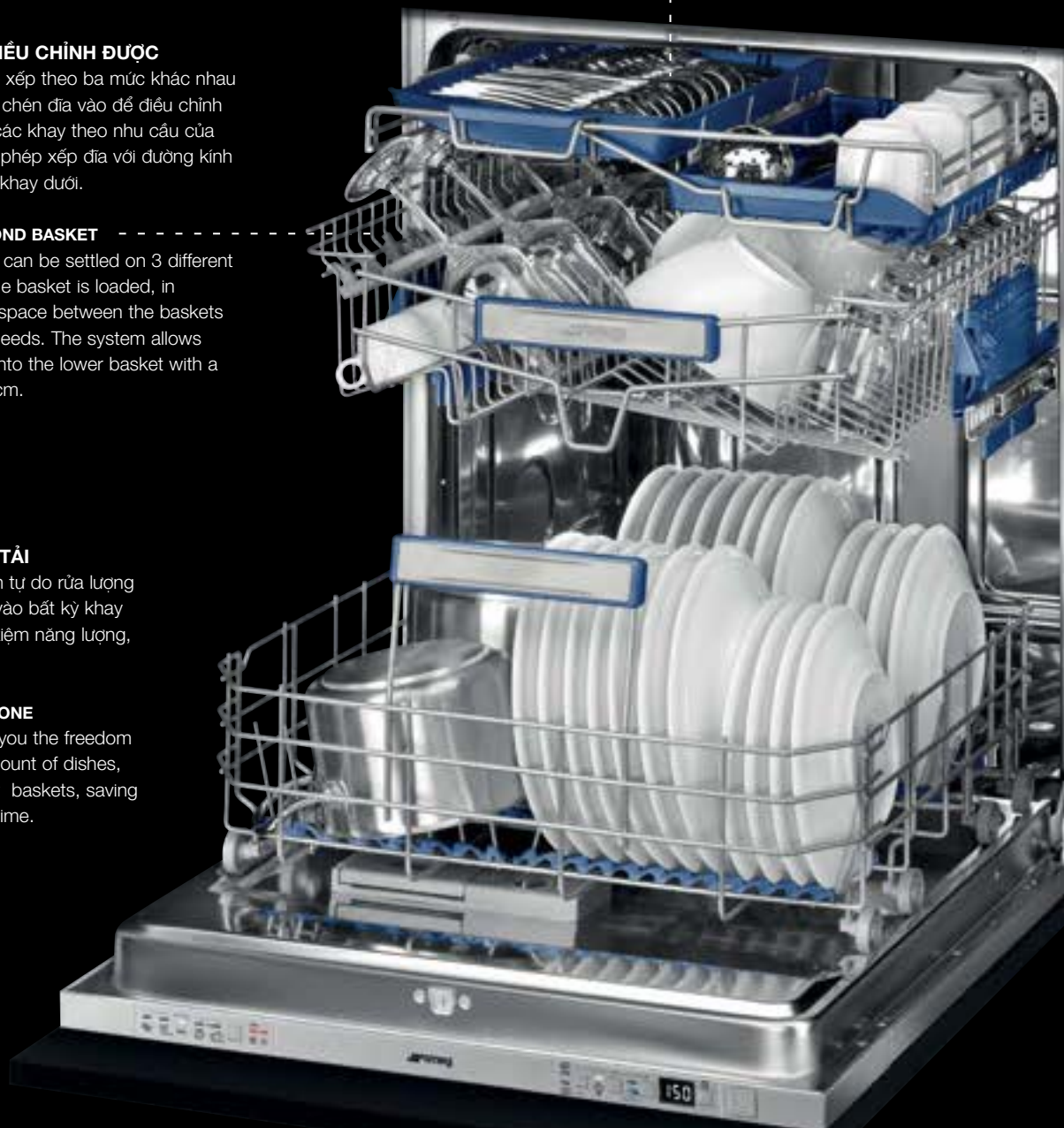


FLEXIZONE NỬA TẢI

Chức năng cho bạn tự do rửa lượng chén đĩa nhỏ, xếp vào bất kỳ khay nào đồng thời tiết kiệm năng lượng, nước và thời gian.

HALF LOAD FLEXIZONE

This function gives you the freedom to wash a small amount of dishes, placing them in any baskets, saving energy, water and time.



Sáng tạo - innovative



SỬ DỤNG CHUYÊN NGHIỆP

Chức năng chuyển máy rửa chén gia đình của bạn thành thiết bị bán chuyên nghiệp và kích hoạt các chương trình giúp giảm thời gian rửa đáng kể.

PROFESSIONAL USE

This option transforms your domestic dishwasher into a Semi-Professional machine and activates programs which significantly reduce the washing time.



ĐỘ ỒN

Smeg có những máy rửa chén hoạt động êm ái nhất trên thị trường. Nhờ hệ thống bơm mới, thiết kế của bể nước và các động cơ mạnh mẽ, sản phẩm cao cấp nhất đạt độ ồn 39 dB(A).

NOISE LEVEL

Smeg offers some of the most silent dishwashers on the market. Thanks to its newly designed hydraulic system, the shape of the tank and the use of high-performance motors, the top-of-the-range model reach a noise level of 39 dB(A).



CÔNG NGHỆ INVERTER

Các sản phẩm cao cấp được trang bị động cơ Inverter tiên tiến đảm bảo độ bền lâu, hiệu quả cao, giảm thiểu tiêu thụ nước và độ ồn thấp nhất.

INVERTER TECHNOLOGY

The top-of-the-range models are equipped with a state-of-the-art Inverter motor which guarantees longer durability, efficiency, reduction in water consumption and the lowest noise level.



TIẾT KIỂM THỜI GIAN

Chức năng Quick Time có thể giảm gần 50% thời gian của chu kỳ rửa. Chức năng Ultraclean cho phép rửa đầy tải trong vòng chưa đầy một tiếng, tiết kiệm thời gian mà không ảnh hưởng đến hiệu quả rửa sạch.

QUICK TIME

The Quick Time option can reduce the washing cycle duration by almost 50%. With the Ultraclean option, this function allows to wash a full load in less than an hour, saving time without giving up to great washing results.



HỆ THỐNG AQUASTOP

Hệ thống Aquastop Total giúp ngăn nguy cơ ngập nước do rò rỉ.

TOTAL AQUASTOP

Aquastop Total System helps to avoid flooding as a result of water leakages.



MỞ THÔNG MINH

Một số máy rửa chén của Smeg có chức năng mở cửa tự động, thích hợp với các tủ bếp không tay nắm. Mở cửa bằng cách nhấn (2-3 giây) phần phía trên của bề mặt.

SMART OPENING

Some Smeg dishwashers have an automatic door opening function and are suitable for handleless kitchen units, since no handle is needed.

The door is opened by pressing (2-3 seconds) the upper part of the facade.



Chức năng - features

ACTIVE LIGHT

HỆ THỐNG BÁO ĐÈN

Một số máy rửa bát Smeg âm tủ toàn phần đều có trang bị hệ thống báo đèn: đèn led đỏ - khi thiết bị đang hoạt động. Đèn báo hiệu cho người dùng biết rằng máy đang hoạt động và không được mở cửa máy lúc này. Khi kết thúc chu trình rửa, đèn sẽ tự động tắt.

ACTIVE LIGHT

Some fully integrated Smeg dishwashers are equipped with Active Light: a led which projects on the floor a red light, while the appliance is running. This option allows the consumer to immediately understand to know when machine is still running, without opening the doors. At the end, the light automatically turns off.



HỆ THỐNG CHỐNG RỈ

Các miếng chặn chống rỉ màu xanh mới được lắp ở phần rổ dưới, góp phần cải thiện tốc độ sấy khô và làm giảm tình trạng rỉ nước giữa chén đĩa và rổ đựng

ANTI-DRIP SYSTEM

The new blue anti-drip inserts, provided on the lower basket, improve the drying results, avoiding drips between dish and basket.



CÔNG NGHỆ TIÊN TIẾN - STATE-OF-THE-ART

Sứ mệnh đổi mới - priority to innovation

Nghiên cứu và đổi mới là những mục tiêu hàng đầu của Smeg với mục đích làm hài lòng tất cả khách hàng. Dòng máy rửa chén mới với những ưu điểm vượt trội về tính năng và công nghệ xứng đáng là sự lựa chọn tuyệt vời nhất cho gian bếp của bạn.

Innovation and research are the Smeg primary aims to fully satisfy the customer. To furnish the new dishwasher range, with its functional and technological features, represents the best choice to furnish the kitchen.

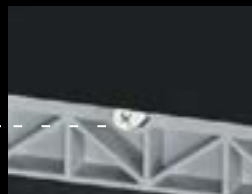
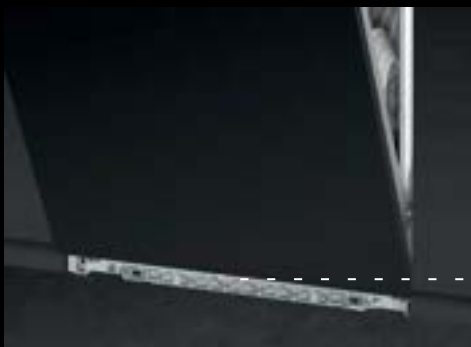
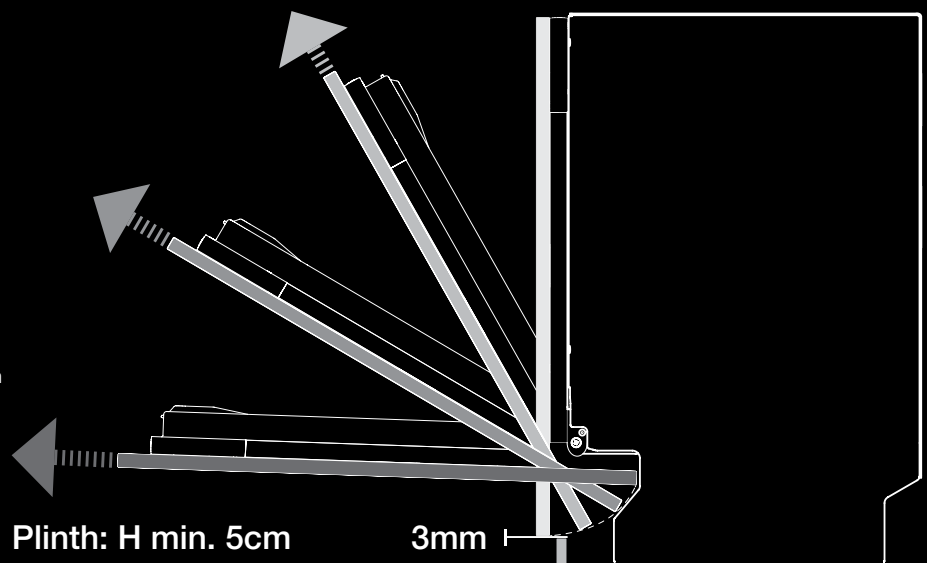
**FLEXI
FIT**

HỆ THỐNG FLEXI-FIT

Hệ thống bản lề Flexi-fit mới được gắn trên thanh trượt cửa máy rửa chén. Nhờ có hệ thống hiện đại này, chân cửa có thể cao từ 5 đến 21.5 cm, và bảng điều khiển có thể được lắp đặt cách chân cửa chỉ 3 mm. Máy rửa chén có thể lắp đặt hài hòa với đồ nội thất.

FLEXI-FIT SYSTEM

The new Flexifit hinge system eases the sliding of the panel on the dishwasher door. Thanks to this innovative system, the plinth can be between 5 and 21,5 cm high, and the panel can be installed just 3 mm away from the plinth. The dishwasher will be perfectly harmonised with the furniture.



CHÂN ĐỂ ĐIỀU CHỈNH

Chân đế có thể điều chỉnh lên xuống được, cho dù bạn đã cố định vị trí máy rửa chén.

ADJUSTABLE FOOT

A screw on the plinth allows a quick adjustment of the rear foot to level the dishwasher even after being positioned in its slot.



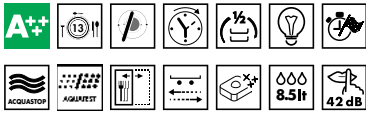


PL4338XDE

MÁY RỬA CHÉN ÂM BÁN PHẦN, THÉP KHÔNG GỈ, 13 BỘ ĐỒ ĂN, 60 CM
DISHWASHER, STAINLESS STEEL, 13 PLACE SETTINGS, 60 CM, PARTIALLY INTEGRATED



CÁC TÍNH NĂNG VÀ TÙY CHỌN/ PLUS AND OPTIONS:



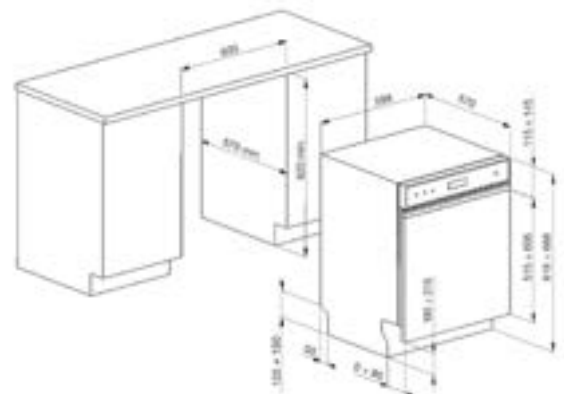
CHƯƠNG TRÌNH/ PROGRAMS:



- 13 bộ đồ ăn
- Động cơ inverter
- Tự động mở cửa cuối chu trình
- 5 chương trình rửa thường, 5 chương trình tùy chọn nhanh
- Hệ thống rửa Planetarium
- Tiết kiệm năng lượng tiêu chuẩn EnerSave A+++
- Tùy chọn FlexiZone, cho phép chọn chế độ rửa nửa tải
- Khay màu xám
- 3 mức độ điều chỉnh độ cao theo chiều ngang cho khay rửa
- Khay trên có giá cố định trung tâm
- Khay trên có hệ thống EasyGlide
- Khay dưới với hệ giá đôi Flexi Duo có thể gấp lại được, khay trên thứ 3 dùng để lắp dao kéo
- Khay trượt đựng 13 bộ đồ ăn, muỗng nĩa
- Khay dưới thấp có phụ kiện chống rỉ
- Công suất: 1800 W
- Lượng nước tiêu thụ hàng năm: 2520 lít/năm
- Năng lượng tiêu thụ hàng năm: 231 kWh/năm
- Độ ồn: 42 dB (A)
- Dòng điện: 10 Ampe
- Tần số: 50 Hz
- Điện áp: 220-240 V
- 13 place settings
- Inverter motor
- Auto door opening at end of cycle
- Number of programs: 5 + 5 quick programs
- Planetarium washing system
- Energy saving option EnerSave A+++
- Varied distribution 1/2 load option FlexiZone
- Grey baskets
- Height adjustable upper basket on three horizontal levels
- Upper basket with central fixed racks
- Upper basket with EasyGlide System
- Lower basket with double foldable racks
- FlexiDuo, third upper basket for cutlery
- 13 place setting sliding cutlery basket
- Lower basket with anti-drop insert
- Connected power 1800 W
- Annual water consumption: 2520 l/year
- Annual energy consumption: 231 kWh/year
- Noise level: 42 dB (A)
- Current: 10 A
- Frequency: 50 Hz
- Voltage: 220-240 V

ART.NO.: 536.24.613

GIÁ/PRICE (VAT): 46.990.000 Đ



STL323BL

MÁY RỬA CHÉN ÂM TỬ TOÀN PHẦN, 13 BỘ ĐỒ ĂN, 60 CM, MÀU BẠC

DISHWASHER, BUILT IN FULLY INTEGRATED, 13 PLACE SETTINGS, 60 CM, SILVER, FULLY INTEGRATED



CÁC TÍNH NĂNG VÀ TÙY CHỌN/

PLUS AND OPTIONS:



CHƯƠNG TRÌNH/ PROGRAMS:



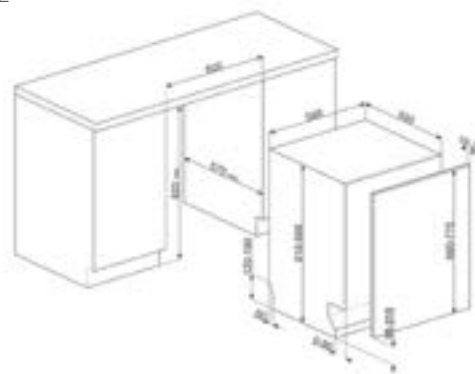
- 13 bộ đồ ăn
- Động cơ inverter
- Tự động mở cửa cuối chu trình
- 5 chương trình rửa thường, 5 chương trình rửa tùy chọn nhanh
- Hệ thống rửa Planetarium
- Chức năng báo mức muối và chất tẩy rửa
- Hệ thống đèn báo
- Tùy chọn FlexiZone, cho phép chọn chế độ rửa nửa tải
- Khay màu xám
- 3 mức độ điều chỉnh độ cao theo chiều ngang cho khay rửa
- Khay trên có giá cố định trung tâm
- Khay trên có hệ thống EasyGlide
- Khay dưới với hệ giá đôi Flexi Duo có thể gấp lại được, khay trên thứ 3 dùng để lắp dao kéo
- Khay trượt đựng 13 bộ đồ ăn, muỗng nĩa
- Khay dưới thấp có phụ kiện chống rỉ
- 13 place settings
- Inverter motor
- Auto door opening at end of cycle
- Number of programs: 5 + 5 quick programs
- Planetarium washing system
- Visual indicator: salt and rinse aid
- Active light
- Varied distribution 1/2 load option FlexiZone
- Grey baskets
- Height adjustable upper basket on three horizontal levels
- Upper basket with central fixed racks
- Upper basket with EasyGlide System
- Lower basket with double foldable racks
- FlexiDuo, third upper basket for cutlery
- 13 place setting sliding cutlery basket
- Lower basket with anti-drop insert

- Công suất: 1800 W
- Lượng nước tiêu thụ/1 lần rửa(chế độ ECO): 9 lít/1 lần rửa
- Năng lượng tiêu thụ/1 lần rửa(chế độ ECO): 630 Wh/1 lần rửa
- Độ ồn: 42 dB (A)
- Dòng điện: 10 Ampe
- Tần số: 50 Hz
- Điện áp: 220-240 V

- Power: 1800 W
- Water consumption/cycle (ECO program): 9L
- Energy consumption/cycle (ECO program): 630 Wh
- Noise level: 42 dB (A)
- Current: 10 A
- Frequency: 50 Hz
- Voltage: 220-240 V

ART.NO.: 536.24.621

GIÁ/PRICE (VAT): 47.990.000Đ



LVS222XIN

MÁY RỬA CHÉN ĐỘC LẬP, THÉP KHÔNG GỈ CHỐNG DÍNH, 13 BỘ ĐỒ ĂN, 60 CM
 DISHWASHER, FREESTANDING, FINGER FRIENDLY STAINLESS STEEL,
 13 PLACE SETTING, 60 CM, ANTIFINGERPRINT STAINLESS STEEL



CÁC TÍNH NĂNG VÀ TÙY CHỌN/ PLUS AND OPTIONS:



CHƯƠNG TRÌNH/ PROGRAMS:



- 13 bộ đồ ăn
- Động cơ inverter
- Tự động mở cửa cuối chu trình
- 5 chương trình rửa thường, 5 chương trình rửa tùy chọn nhanh
- Hệ thống rửa quỹ đạo
- Các tùy chọn thời gian chờ 3-6-9 giờ với chế độ ngâm tự động
- Chức năng báo mức muối và chất tẩy rửa
- Báo hiệu đèn và âm thanh thời gian kết thúc
- Khay màu xám
- 2 mức độ điều chỉnh độ cao cho khay rửa bằng cách rút khay ra
- Khay trên có giá cố định trung tâm
- Khay dưới có giá cố định trung tâm
- Khay trượt đựng 13 bộ đồ ăn, muỗng nĩa
- Khay dưới thấp có phụ kiện chống rỉ
- 13 place settings
- Inverter motor
- Auto door opening at end of cycle
- Number of programs: 5 + 5 quick programs
- Orbital washing system
- Delay timer option 3-6-9 hours, with automatic soak
- Visual indicator: salt and rinse aid
- Light, with acoustic signal of time to end
- Grey baskets
- Height adjustable upper basket on two levels, by extraction
- Upper basket with central fixed racks
- Lower basket with central fixed racks
- 13 place setting sliding cutlery basket
- Lower basket with anti-drop insert
- Công suất: 1800 W
- Lượng điện tiêu thụ hàng năm: 259 kWh/year
- Lượng nước tiêu thụ hàng năm: 3360 l/năm
- Độ ồn: 49 dB (A)
- Dòng điện: 10 Ampe
- Tần số: 50 Hz
- Điện áp: 220-240 V
- Power: 1800 W
- Annual energy consumption: 259 kWh/year
- Annual water consumption: 3360 l/year
- Noise level: 49 dB (A)
- Current: 10 A
- Frequency: 50 Hz
- Voltage: 220-240 V

ART.NO.: 536.24.563

GIÁ/PRICE (VAT): 46.990.000 Đ



MÁY GIẶT SẤY

WASHING AND DRYING MACHINES

Sự quan tâm đến chi tiết sản phẩm, cách sử dụng, công năng và độ bền vượt trội là những đặc điểm nổi bật của máy giặt sấy Smeg. Dòng sản phẩm đa dạng cho phép bạn tìm thấy những sản phẩm tốt và thiết kế bắt mắt.

Attention to details, ease of use, performance excellent and durability are the hallmarks of Smeg washing and drying machines. A wide range allows you to combine required functionalities and sought-after style.



MÁY SẤY - DRYING MACHINES

Thực tế và công nghệ - practicality and technology



Tiêu thụ năng lượng thấp
Low energy consumption.



Chu trình sấy len do Công ty The Woolmark kiểm định và chứng nhận.

The wool drying cycle has been approved by The Woolmark Company.



CÔNG NGHỆ TIẾT KIỆM ĐIỆN

Máy sấy Smeg hướng đến tính thông minh và bảo vệ môi trường, do đó máy lựa chọn công nghệ tiết kiệm điện với chế độ bơm nhiệt, giúp giảm đáng kể mức tiêu thụ năng lượng.

INVERTER TECHNOLOGY

The evolution of Smeg's driers towards more intelligent and environmentally sustainable models has led to the choice of using Inverter technology with heat pumps, which significantly reduces energy consumption.



Máy sấy với công nghệ bơm nhiệt mang đến hiệu quả tối ưu nhưng tiêu thụ năng lượng ở mức tối thiểu.

Our tumble driers with heat pump technology offer maximum efficiency and the lowest energy consumption on the market.



Cửa rộng rãi với đường kính lên tới 40 cm
Comfortable door with diameter up to 40 cm.



Dung tích sấy lên tới 8 kg
Drying capacity up to 8 kg.



Đèn chiếu sáng bên trong hữu ích
Useful internal lighting.

Theo ảnh minh họa, một số máy giặt có thể xếp chồng lên máy sấy bơm nhiệt bằng bộ đồ.

As illustrated here, some washing machines can be stacked with the heat pump dryer by using the stacking kit.

MÁY GIẶT - SMEG LAUNDRY

Chức năng chung - universal features

Với cấu trúc đặc biệt, lồng giặt Flexi Wash cho phép giặt được nhiều loại vải khác nhau. Tốc độ quay và thay đổi hướng theo yêu cầu, đảm bảo kết quả giặt tốt nhất.

With its special structure, the Flexi Wash drum allows washing of various types of fabrics. Rotation speed and direction change according to requirements and guarantee the best washing results.



Máy giặt Maxi nổi bật với mức tiêu thụ năng lượng theo chuẩn A++, A+++, tùy từng dòng máy, giúp tiết kiệm năng lượng tuyệt vời.

Maxi washing machines stand out with their energy class A++, A+++, depending on the model, allowing great energy saving.

LỒNG GIẶT AQUACARE

Lồng giặt hình trái tim là trợ thủ tuyệt vời cho máy giặt của bạn. Với số lượng lỗ ít và diện tích nhỏ hơn lỗ giặt ở các loại lồng giặt bình thường, lượng nước giữ bên trong lồng giặt nhiều hơn trong chu trình giặt. Quần áo được “nâng đỡ” bởi lớp nước và kết quả là giúp bảo vệ chất lượng vải lâu hơn.

AQUACARE DRUM

The heart-shaped drum provides complete care and excellent performance for your laundry. With fewer and smaller holes than an average drum, more water is held inside the drum during the wash cycle. The clothes are cushioned by this protective layer of water and the result is reduced wear and tear of fabrics.



Nhờ có thùng và lồng giặt mới, máy giặt Smeg thích hợp cho mọi khối lượng đồ từ nhỏ đến lớn, thể tích tối đa lên đến 11 kg cho máy giặt và 8 kg đối với máy sấy.

Thanks to the new tank and drum, Smeg washing machines allow from small to big loads, up to 11 kg, and up to 8 kg for dryers.

LSF147E

MÁY GIẶT KẾT HỢP SẤY ĐỘC LẬP, CỬA TRƯỚC, MÀU TRẮNG
 FREE-STANDING WASHER & DRYER, FRONT LOAD, WHITE



UƯU ĐIỂM/ PLUS:



CHƯƠNG TRÌNH ĐẶC BIỆT/ SPECIAL PROGRAMS:



- 15 chương trình giặt
- Sức chứa đồ giặt: 7 kg
- Chương trình: Cotton, Cotton ECO, Giặt nhanh, Giũ + vắt, sợi tổng hợp, đồ thể thao, làm sạch, xả + vắt, hỗn hợp, sấy mạnh, sấy nhẹ, đồ sơ mi, giặt sấy với quần áo mỏng, đồ len, giặt ban đêm
- Chương trình sấy
- Công nghệ sấy ngưng tụ
- Sức chứa đồ sấy: 4 kg
- Màn hình: hiển thị thời gian còn lại, bộ khởi động hẹn giờ, đồng hồ chỉ tải trọng theo yêu cầu, đồng hồ chỉ trạng thái chương trình
- Bộ điều khiển điện tử
- Nút chọn chương trình
- Màn hình / đèn LED báo điều chỉnh nhiệt độ
- Cửa mở: 180°
- Lồng giặt inox
- Thiết bị pha nước lạnh đơn
- Công suất tiêu chuẩn: 2000 W
- Tiêu thụ năng lượng (giặt + sấy): 5,6 kWh
- Độ ồn khi sấy: 61 dB (A)
- Tần số: 50 Hz
- Điện áp: 220-240 V
- 15 washing programs
- Washing capacity: 7 Kg
- Programmes: Cotton, Cotton ECO, Quick wash, Rinse + spin, Synthetics, Sport, Clean, Drain + spin, Mix, drying intensive, Dryin gentle, Shirt, Delicate, Wool, Night
- Drying programs
- Drying condenser technology
- Drying capacity: 4 Kg
- Display: Residual time visualization, Delay start set, Recommended load indication, Program status indication
- Electronic controls
- Program selection knob
- Display/LED for temperature regulation
- Water protection system
- Door opening: 180°
- Stainless steel drum
- Single, cold water alimentation
- Nominal power: 2000 W
- Energy consumption (washing + drying): 5,6 kWh
- Noise level drying: 61 dB(A)
- Frequency: 50 Hz
- Voltage: 220-240 V

ART.NO.: 536.94.567

GIÁ/PRICE (VAT): 57.990.000 Đ

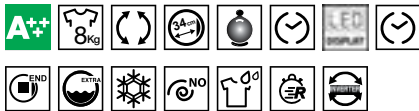


WDI14C7-2

MÁY GIẶT KẾT HỢP SẤY ẨM TỦ, CỬA TRƯỚC, MÀU TRẮNG
FULLY INTERGRATED WASHER & DRYER, FRONT LOAD, WHITE



ƯU ĐIỂM/ PLUS:



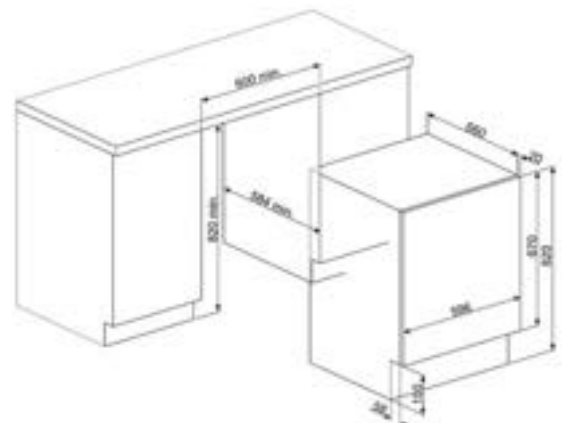
CHƯƠNG TRÌNH ĐẶC BIỆT/ SPECIAL PROGRAMS:



- 15 chương trình giặt
 - Sức chứa đồ giặt: 7 kg
 - Chương trình: Cotton, Cotton ECO, Giặt nhanh, Giũ + vắt, sợi tổng hợp, đồ thể thao, làm sạch, xả + vắt, hỗn hợp, sấy mạnh, sấy nhẹ, đồ sơ mi, giặt sấy với quần áo mỏng, đồ len, giặt ban đêm
 - Chương trình sấy
 - Công nghệ sấy ngưng tụ
 - Sức chứa đồ sấy: 4 kg
 - Màn hình: hiển thị thời gian còn lại, bộ khởi động hẹn giờ, đồng hồ chỉ tải trọng theo yêu cầu, đồng hồ chỉ trạng thái chương trình
 - Bộ điều khiển điện tử
 - Nút chọn chương trình
 - Màn hình / đèn LED báo điều chỉnh nhiệt độ
 - Cửa mở: 180°
 - Lồng giặt inox
 - Thiết bị pha nước lạnh đơn
 - Tiêu thụ năng lượng (giặt + sấy): 5,6 kWh
 - Độ ồn khi sấy: 58 dB (A)
 - Tần số: 50 Hz
 - Điện áp: 220-240 V
- 15 washing programs
 - Washing capacity: 7 kg
 - Programmes: Cotton, Cotton ECO, Quick wash, Rinse + spin, Synthetics, Sport, Clean, Drain + spin, Mix, Drying intensive, Drying gentle, Shirt, Delicate, Wool, Night
 - Drying programs
 - Drying condenser technology
 - Drying capacity: 4 Kg
 - Display: Residual time visualization, Delay start set, Recommended load indication, Program status indication
 - Electronic controls
 - Program selection knob
 - Display/LED for temperature regulation
 - Water protection system
 - Door opening: 180°
 - Stainless steel drum
 - Single, cold water alimentation
 - Energy consumption (washing + drying): 5,6 kWh
 - Noise level drying: 58 dB(A)
 - Frequency: 50 Hz
 - Voltage: 220-240 V

ART.NO.: 536.94.160

GIÁ/PRICE (VAT): 62.990.000 Đ



DOLCE & GABBANA
smeg

Sicily is my love



Thẩm mỹ vùng Địa Trung Hải kết hợp cùng công nghệ hiện đại trong bộ sưu tập “Sicily - Tình yêu của tôi” đến từ Smeg - nhà sản xuất thiết bị gia dụng hàng đầu nước Ý. Là một dự án hợp tác với Dolce&Gabbana, các sản phẩm trong bộ sưu tập mang đậm phong cách đặc trưng của thương hiệu thời trang cao cấp nổi tiếng thế giới, giúp không gian bếp cá tính và nổi bật hơn hẳn.

Sicilian aesthetics and state of the art technology meet in this collaboration between Dolce&Gabbana and Smeg. Joining creative forces in a truly authentic Made in Italy project, discover Sicily is my Love: a unique collection of domestic appliances created by Smeg with distinct Dolce&Gabbana decorative motifs. Nothing will brighten up your kitchen quite like this blender, toaster, citrus juicer and kettle!

DOLCE & GABBANA
smeg

Sicily is my love



TSF01DGEU

SICILY IS MY LOVE,
MÁY NƯỚNG BÁNH MÌ 2 LÁT
SICILY IS MY LOVE, 2 SLICE TOASTER



- 2 ngăn nướng
- Chiều rộng ngăn: 36 mm
- 6 cấp độ nướng
- Nút vận có đèn
- Chức năng hâm nóng: Có
- Chức năng rã đông
- Chức năng nướng bánh mì vòng
- Tự động bật lên: Có
- Chân chống trượt
- Khay đựng vụn bánh bằng thép không gỉ, gia công bóng
- Loại điều khiển: Điều khiển theo cấp độ nướng, Điều khiển bằng nút nhấn, Điều khiển bằng nút vận
- Phần đầu mạ chrome bóng
- Thân bằng thép không gỉ
- Có khay âm để xếp dây điện
- Công suất: 950W
- Tần số: 50/60 Hz
- 2 slots
- 36 mm slot width
- 6 burning levels
- Backlit knob
- Reheat function: Yes
- Defrost function
- Bagel function
- Automatic pop-up: Yes
- Anti-slip feet
- Polished stainless steel crumb tray
- Type of controls: Level control setting, Buttons control setting, Knob control setting
- Polished chrome top
- Stainless steel body
- Built-in cord wrap
- Power: 950W
- Frequency: 50/60 Hz

ART.NO.: 535.43.680

GIÁ/PRICE (VAT): 23.990.000 Đ

DOLCE & GABBANA
smeg

Sicily is my love



CJF01DGEU

SICILY IS MY LOVE, MÁY VẮT CAM
SICILY IS MY LOVE, CITRUS JUICER



- Đế chống trượt
- Vòi chống nhỏ giọt
- Chất liệu nắp: Tritan
- Chất liệu thân máy: Nhôm đúc
- Chất liệu bát ép: Tritan
- Chất liệu lưới lọc: Thép không gỉ
- Đầu ép xoay một chiều, ngược chiều kim đồng hồ
- Nắp đậy hình nón
- Áp suất bằng tay
- Công suất: 70 W
- Tần số: 50/60 Hz
- Điện áp: 220-240 V
- Kích thước sản phẩm: 281C x 166D x 166R mm
- Anti-slip base
- Anti-drip Spout
- Lid Material: Tritan
- Body Material: Die-cast Aluminum
- Juicing Bowl Material: Tritan
- Filter Material: Stainless Steel
- 1 way - anticlockwise cone rotation
- Universal Cone
- Manual pressure
- Power: 70 W
- Frequency: 50/60 Hz
- Voltage: 220-240 V
- Product Dimensions: 281H x 166L x 166W mm

ART.NO.: 535.43.690

GIÁ/PRICE (VAT): 23.990.000 Đ

DOLCE & GABBANA
smeg

Sicily is my love



KLF03DGEU

SICILY IS MY LOVE, ẤM ĐUN NƯỚC
SICILY IS MY LOVE, KETTLE



- Hệ thống 'Mở giảm chấn'
- Đế xoay 360
- Chân chống trượt
- Tự động tắt khi đạt 100°C
- Mạ chrome bóng
- Thân máy bằng thép không gỉ
- Chiều dài dây điện: 1 mét
- Chất liệu tay nắm: Nhựa
- Có khay xếp dây điện
- Nút nhấn bằng thép không gỉ
- Nắp bằng thép không gỉ
- Bộ lọc vòi bằng thép không gỉ
- Dung tích tối đa: 1,7 lít / 7 cốc
- Bộ lọc vòi có thể tháo rời
- Tự động tắt an toàn
- Vòi bằng thép không gỉ
- Chỉ báo mực nước
- Nguồn điện: 2400 W
- Tần số: 50/60 Hz
- Điện áp: 220/240 V
- Phích cắm VDE
- Kích thước của sản phẩm:
248C x 226R x 171S mm
- 'Soft Opening' lid system
- 360 swivel base
- Anti slip feet
- 100°C auto shut-off
- Shiny chrome plated
- Stainless steel body
- Power supply cable length: 1 meter
- Handle material: Plastic
- Integrated cord wrap
- Stainless steel lever
- Stainless steel lid
- Stainless steel limescale filter
- Max jug capacity: 1,7 lt / 7 cups
- Removable limescale filter
- Safety auto shut off
- Stainless steel spout
- Water level indicator
- Power input: 2400 W
- Frequency: 50/60 Hz
- Voltage: 220/240 V
- VDE plug
- Dimensions of the product:
248H x 226W x 171D mm

ART.NO.: 535.43.700

GIÁ/PRICE (VAT): 23.990.000 Đ

THIẾT BỊ GIA DỤNG NHỎ

SMALL DOMESTIC APPLIANCES

Điểm cộng mới nhất trong chuỗi sản phẩm phong cách Smeg thập niên 50 đó là bộ sưu tập tuyệt vời các thiết bị gia dụng nhỏ - giúp hoàn thiện màu sắc và thiết kế cho gian bếp. Những sản phẩm thiết kế độc đáo và nhỏ gọn này gợi lại quá khứ và hồi tưởng phong cách retro những năm 1950 trong khi vẫn cập nhật những công nghệ mới nhất. Chắc chắn những sản phẩm này sẽ tạo nên một diện mạo mới cho gian bếp, có thể trưng bày như một sản phẩm độc lập hoặc phối với các thiết bị mang phong cách retro 1950 khác một cách bắt mắt.

The latest addition to the Smeg 50's style family is a fabulous collection of small domestic appliances to put the finishing touches of colour and design into the kitchen. These curved and compact products recollect the past and are reminiscence of 1950's retro style while offering the most update technologies. They will surely make a big impact in the kitchen, as stand alone items or beautifully co-ordinating with other Smeg 50's retro style appliances.



THIẾT BỊ GIA DỤNG NHỎ

SMALL DOMESTIC APPLIANCES



ẤM ĐUN NƯỚC
KETTLE



MÁY PHA CÀ PHÊ
COFFEE MACHINE



MÁY VẮT CAM
CITRUS JUICER



MÁY XAY CẨM TAY
HAND BLENDER

Họa tiết độc đáo,
phong cách khác biệt
unique details, unmistakable style



MÁY NƯỚNG BÁNH MÌ 2 LÁT
2 SLICE TOASTER



MÁY XAY SINH TỐ
BLENDER



MÁY TRỘN ĐA NĂNG
STAND MIXER



MÁY ÉP CHẬM
SLOW JUICER

MÁY NƯỚNG BÁNH MÌ - TOASTERS

Nướng bánh thông minh - clever toasting

Máy nướng bánh mì SMEG kết hợp thiết kế, chức năng và cân bằng thẩm mỹ. Bữa sáng, bữa trưa, bữa xế hoặc đơn giản chỉ là bữa ăn vặt - một khi bạn đã phải lòng chiếc máy nướng bánh mì SMEG “thập niên 50” này, bạn sẽ tìm ra được cả nghìn lý do chính đáng để sử dụng nó.

The SMEG toaster combines ergonomics, functionality, and aesthetic balance. Breakfast, lunch, brunch, or just snacking - when you fall in love with the SMEG ‘50s Style’ toaster, you’ll find plenty good excuses to use it.

Máy nướng bánh mì 2 lát

2-slice toaster



CHỨC NĂNG BẬT TỰ ĐỘNG

Khi hết thời gian nướng, các lát bánh mì sẽ tự động bật lên

AUTOMATIC POP-UP

When the selected toasting time has finished, the slices pop up automatically.

GIAO DIỆN ĐA CHỨC NĂNG

Chức năng HÂM làm nóng lát bánh mì đã nướng hoặc ổ bánh mì tươi, hoặc tiếp tục nướng nếu bạn muốn món bánh của mình được nướng “chín” hơn một chút so với tiêu chuẩn.

Chức năng RÃ ĐÔNG dành cho các lát bánh mì đông lạnh, và chức năng BÁNH MÌ VÒNG chỉ để “làm nâu” một mặt ổ bánh mì mà không cần phải nướng mặt còn lại.

MULTI-FUNCTION INTERFACE

REHEAT to heat toast or slices of bread, or to continue toasting if you like your toast a little more toasted than the standard settings allow, DEFROST to thaw frozen slices of bread, and BAGEL to only brown one side of the bread without toasting the other.

Bánh mì sandwich, bánh bông lan và bánh ngọt

Sandwiches, buns & pastries

Khay bánh mì sandwich và lồng giữ ấm bánh bông lan đều có sẵn, phù hợp với cả hai kích thước máy nướng bánh để làm bánh nướng sandwich thơm ngon, hâm nóng bánh bông lan và bánh ngọt, hoặc giữ ấm bánh mì nướng

Sandwich racks and bun warmers are available to fit both toaster sizes to make tasty toasted sandwiches, to heat through buns and pastries or to keep toast warm.



TSFO1CREU

MÁY NƯỚNG BÁNH MÌ 2 LÁT,
THẬP NIÊN 50, MÀU KEM
2 SLICE TOASTER, 50' STYLE,
CREAM



ART.NO.: 535.43.665

GIÁ/PRICE (VAT): 5.990.000 Đ

- 2 ngăn nướng
- Chiều rộng ngăn: 36 mm
- 6 cấp độ nướng
- Nút vặn có đèn
- Chức năng hâm nóng: Có
- Chức năng rã đông
- Chức năng nướng bánh mì vòng
- Tự động bật lên: Có
- Chân chống trượt
- Khay đựng vụn bánh bằng thép không gỉ, gia công bóng
- Loại điều khiển: Điều khiển theo cấp độ nướng, Điều khiển bằng nút nhấn, Điều khiển bằng nút vặn
- Phần đầu mạ chrome bóng
- Thân bằng thép không gỉ
- Có khay âm để xếp dây điện
- Công suất: 950W
- Tần số: 50/60 Hz
- Phích cắm VDE

- 2 slots
- 36 mm slot width
- 6 burning levels
- Backlit knob
- Reheat function: Yes
- Defrost function
- Bagel function
- Automatic pop-up: yes
- Anti-slip feet
- Polished stainless steel crumb tray
- Type of controls: Level control setting, Buttons control setting, Knob control setting
- Polished chrome top
- Stainless steel body
- Built-in cord wrap

- Power: 950W
- Frequency: 50/60 Hz
- VDE plug

TSFO1PBEU

MÁY NƯỚNG BÁNH MÌ 2 LÁT,
THẬP NIÊN 50, MÀU XANH NHẠT
2 SLICE TOASTER, 50' STYLE,
PASTEL BLUE



ART.NO.: 535.43.668

GIÁ/PRICE (VAT): 5.990.000 Đ

TSFO1RDEU

MÁY NƯỚNG BÁNH MÌ 2 LÁT,
THẬP NIÊN 50, MÀU ĐỎ
2 SLICE TOASTER, 50' STYLE,
RED



ART.NO.: 535.43.669

GIÁ/PRICE (VAT): 5.990.000 Đ

TSFO1BLEU

MÁY NƯỚNG BÁNH MÌ 2 LÁT,
THẬP NIÊN 50, MÀU ĐEN
2 SLICE TOASTER, 50' STYLE,
BLACK



ART.NO.: 535.43.660

GIÁ/PRICE (VAT): 5.990.000 Đ

ẤM ĐUN NƯỚC - KETTLE

Đun sôi thần tốc - quick to the boil

Để mọi khoảnh khắc đều là đặc biệt, từ bữa sáng đến trà chiều, từ nghỉ giải lao vài phút đến thư giãn vào buổi tối, Ấm đun nước Smeg có thể đun nước sôi nhanh chóng và hiệu quả.

Making every moment special, from breakfast to afternoon tea, from a quick break to relaxing in the evening, Smeg kettles boil water quickly and efficiently.

BỘ LỌC CẶN VÔI

Bộ lọc bằng thép không gỉ có thể tháo rời và vệ sinh được, giúp lọc cặn vôi có trong nước

LIMESCALE FILTER

Removable and washable stainless steel filter that filters out natural limescale present on water.

DUNG TÍCH 1.7 L, KHOẢNG 7 CỐC

Dung tích bình lớn 1.7 lít với đồng hồ đo nước hiển thị cả số lít và cốc tương ứng

1.7L CAPACITY, APPROXIMATELY 7 CUPS

Large 1.7 litre jug capacity with a water gauge that shows both in litres and cups.

THÂN ẤM BẰNG THÉP KHÔNG GỈ

Bề mặt thép không gỉ được tráng men, đảm bảo ấm dẫn nhiệt tuyệt vời

STAINLESS STEEL BODY

Enamelled stainless steel surface ensures excellent heat conduction.



MỞ NẮP NHẸ NHÀNG

Mở nhẹ nhàng khi bạn đẩy nắp ở phần giữa, nhằm ngăn nước nóng bắn ra hoặc thoát hơi nước thoát khi mở

SOFT OPENING

Gentle opening when you push the lid in the middle, prevents hot water splashing or steam coming out when opening.

ĐỂ XOAY 360°

Để có chân chống trượt, kết nối điện và hệ thống an toàn. Trong trường hợp không có nước, ấm xoay sẽ ngưng hoạt động.

360° SWIVEL BASE

Base with non-slip feet including electrical connection and a safety system that, in the absence of water, interrupts the operation of the unit.

NÚT GIỮ ẤM

Duy trì nhiệt độ đã chọn trong 20 phút

KEEP WARM BUTTON

Maintains the selected temperature for 20 minutes.

CÁN GẠT MỞ/TẮT

Cho phép bạn chọn một trong 7 cài đặt nhiệt độ bằng cách di chuyển cần gạt sang trái (-) hoặc phải (+)

ON/OFF LEVER

Allows you to select one of 7 temperature settings by moving the temperature selector control left (-) or right (+)



KLF03CREU

ẤM ĐUN NƯỚC, THẬP NIÊN 50,
MÀU KEM
KETTLE, 50'S STYLE, CREAM



ART.NO.: 535.43.675

GIÁ/PRICE (VAT): 5.990.000 Đ

- Hệ thống 'Mở giảm chấn'
- Đế xoay 360°
- Chân chống trượt
- Tự động tắt khi đạt 100°C
- Mạ chrome bóng
- Thân máy bằng thép không gỉ
- Chiều dài dây điện: 1 mét
- Chất liệu tay nắm: Nhựa
- Có khay xếp dây điện
- Nút nhấn bằng thép không gỉ
- Nắp bằng thép không gỉ
- Bộ lọc vòi bằng thép không gỉ
- Dung tích tối đa: 1,7 lít / 7 cốc
- Bộ lọc vòi có thể tháo rời
- Tự động tắt an toàn
- Vòi bằng thép không gỉ
- Chỉ báo mực nước

- Nguồn điện: 2400 W
- Tần số: 50/60 Hz
- Điện áp: 220/240 V
- Phích cắm VDE
- Kích thước của sản phẩm:
248C x 226R x 171S mm

- 'Soft Opening' lid system
- 360° swivel base
- Anti slip feet
- 100°C auto shut-off
- Shiny chrome plated
- Stainless steel body
- Power supply cable length: 1 meter
- Handle material: Plastic
- Integrated cord wrap
- Stainless steel lever
- Stainless steel lid
- Stainless steel limescale filter
- Max jug capacity: 1,7 lt / 7 cups
- Removable limescale filter
- Safety auto shut off
- Stainless steel spout
- Water level indicator

- Power input: 2400 W
- Frequency: 50/60 Hz
- Voltage: 220/240 V
- VDE plug
- Dimensions of the product:
248H x 226W x 171D mm

KLF03PBEU

ẤM ĐUN NƯỚC, THẬP NIÊN 50,
MÀU XANH NHẠT
KETTLE, 50'S STYLE, PASTEL BLUE



ART.NO.: 535.43.678

GIÁ/PRICE (VAT): 5.990.000 Đ

KLF03RDEU

ẤM ĐUN NƯỚC, THẬP NIÊN 50,
MÀU ĐỎ
KETTLE, 50'S STYLE, RED



ART.NO.: 535.43.679

GIÁ/PRICE (VAT): 5.990.000 Đ

KLF03BLEU

ẤM ĐUN NƯỚC, THẬP NIÊN 50, MÀU ĐEN
KETTLE, 50'S STYLE, BLACK



ART.NO.: 535.43.670

GIÁ/PRICE (VAT): 5.990.000 Đ

MÁY VẮT CAM - CITRUS JUICER

Vắt cam tươi - freshly squeezed

Kỷ niệm di sản nước Ý của Smeg, một quốc gia có tình yêu to lớn với cam và quýt, máy vắt cam SMEG đã được thiết kế đặc biệt để ép cả cam và quýt, chiết xuất từng giọt nước ép cuối cùng vào ly/cốc một cách nhẹ nhàng nhất.

Celebrating Smeg's Italian heritage, a nation with a huge love for citrus fruits, the SMEG citrus juicer has been specially developed to squeeze both large and small fruits and dispense every last drop of juice directly into a glass or cup with minimal effort.

NẮP VÀ BÁT ĐỰNG NƯỚC ÉP TRITAN™ KHÔNG CHỨA BPA

Cả nắp và bát đựng nước ép đều dễ dàng tháo rời, không chứa BPA, chống va chạm và dùng được với máy rửa chén. Nắp tiện lợi bảo vệ sản phẩm khỏi bụi khi không sử dụng, và có thể tháo rời để đựng trái cây hay bóc vỏ khi dùng máy.

TRITAN™ BPA-FREE LID & JUICING BOWL

Both lid and juicing bowl are easy to remove, BPA free, impact resistant and dishwasher safe. The handy cover protects from dust when not in use, and can be removed to house fruits and peels when in use.

VÒI CHỐNG NHỎ GIỌT

Vòi có chế độ bật lên để ngăn không cho nước ép trái cây nhỏ ra, đảm bảo những giọt nước ép đến với bạn một cách vệ sinh và sạch sẽ nhất có thể.

ANTI DRIP SPOUT

The pop up spout prevents juices from dripping, allowing liquid to be dispensed easily in the cleanest way possible.

DAO KHOÉT VÀ BỘ LỌC THÉP KHÔNG GỈ

Các "vây" trên dao khoét hình nón ép nước thông qua bộ lọc hạt, đảm bảo chiết xuất nước ép đến giọt cuối cùng. Những thành phần chống gỉ chất lượng cao này thích hợp với cả cam và quýt.

STAINLESS STEEL REAMER AND STRAINER

The "fins" on the reamer cone help to strain the juice through the pip strainer, ensuring complete extraction of juice. These premium anti-corrosive components can accommodate both small and large fruits.

ĐỘNG CƠ 70W & CHẾ ĐỘ TỰ ĐỘNG NHẬN ĐIỆN

Động cơ mạnh mẽ mà yên tĩnh với công suất 70W có một thiết bị cảm biến âm, giúp nhận diện lực ấn trên dao khoét và khởi động chu trình vắt cam, việc sử dụng máy trở nên thật đơn giản và dễ dàng.

70W MOTOR & AUTOMATIC ON/OFF

The powerful but quiet 70W motor has a built in sensor which activates the juicing process once there is pressure on the reamer, for simple and easy use.



CJF01CREU

MÁY VẮT CAM, THẬP NIÊN 50,
MÀU KEM
CITRUS JUICER, 50'S STYLE, CREAM



ART.NO.: 535.43.645

GIÁ/PRICE (VAT): 6.990.000 Đ

- Đế chống trượt
- Vòi chống nhỏ giọt
- Chất liệu nắp: Tritan
- Chất liệu thân máy: Nhôm đúc
- Chất liệu bát ép: Tritan
- Chất liệu lưới lọc: Thép không gỉ
- Đầu ép xoay một chiều, ngược chiều kim đồng hồ
- Nắp dây hình nón
- Lọc ép bằng tay

- Công suất: 70 W
- Tần số: 50/60 Hz
- Điện áp: 220-240 V
- Kích thước sản phẩm:
281C x 166D x 166R mm

- Anti-slip base
- Anti-drip Spout
- Lid Material: Tritan
- Body Material: Die-cast Aluminum
- Juicing Bowl Material: Tritan
- Filter Material: Stainless Steel
- 1 way - anticlockwise cone rotation
- Universal Cone
- Manual pressure

- Power 70 W
- Frequency 50/60 Hz
- Voltage 220-240 V
- Product Dimensions:
281H x 166L x 166W mm

CJF01PBEU

MÁY VẮT CAM, THẬP NIÊN 50,
MÀU XANH NHẠT
CITRUS JUICER, 50'S STYLE, PASTEL BLUE



ART.NO.: 535.43.648

GIÁ/PRICE (VAT): 6.990.000 Đ

CJF01RDEU

MÁY VẮT CAM, THẬP NIÊN 50,
MÀU ĐỎ
CITRUS JUICER, 50'S STYLE, RED



ART.NO.: 535.43.649

GIÁ/PRICE (VAT): 6.990.000 Đ

CJF01BLEU

MÁY VẮT CAM, THẬP NIÊN 50, MÀU ĐEN
CITRUS JUICER, 50'S STYLE, BLACK



ART.NO.: 535.43.640

GIÁ/PRICE (VAT): 6.990.000 Đ

MÁY XAY SINH TỐ - BLENDER

Sánh mịn và giàu dinh dưỡng - smooth and nutritious

Một ly sinh tố trái cây và sữa chua rất tốt cho sức khỏe vào bữa sáng, sau khi tập luyện hay chuẩn bị một món Velouté nhanh chóng và đơn giản cho bữa trưa, máy xay SMEG là sự kết hợp hoàn hảo các thành phần cho từng thời khắc trong ngày.

At breakfast for a healthy fruit and yogurt smoothie, after a workout to revitalise yourself with a refreshing drink, at lunch to prepare a quick and simple velouté, the SMEG blender perfectly mixes ingredients of different consistencies, for each part of the day.

BÌNH TRITAN KHÔNG CHỨA BPA

Bình nhẹ, dễ lau chùi với nắp cốc sử dụng được trong máy rửa chén. Nhựa Tritan BPA cũng có khả năng chống va đập, trầy xước và chịu nhiệt.

TRITAN BPA-FREE JUG

Light, easy-to-clean jug with dishwasher-safe lid, measuring cup and anti-splash spout.

Tritan BPA plastic is also resistant to impacts, scratches and heat.

LƯỚI ĐAO KÉP THÉP KHÔNG GỈ

Lưới dao có thể tháo rời, 4 mức tốc độ điều chỉnh (18000 vòng/phút), khởi động dễ dàng, đảm bảo mức độ xay mong muốn.

STAINLESS STEEL DUAL BLADES

Removable blades, adjustable 4 Speeds (18000 rpm) with soft start which guarantee the desired degree of mixing.

THÂN NHÔM ĐÚC LIỀN

Mạnh mẽ và ổn định, với chân chống trượt và dây quấn tích hợp.

DIE-CAST ALUMINUM BODY

Robust and stable, with anti-slip feet and built-in cord wrap.

KHOẢNG ĐỘNG ÊM VÀ KHÓA AN TOÀN

Chức năng KHỞI ĐỘNG ÊM bắt đầu chậm, để trộn các thành phần, sau đó tăng tốc để đạt tốc độ đã chọn. Tính năng khóa an toàn ngăn không cho lưỡi dao di chuyển khi bình máy xay không được lắp đúng cách.

SMOOTH START & SAFETY LOCK

The SMOOTH START function begins slowly, to facilitate mixing the ingredients, and then accelerates to reach the selected speed. A safety lock feature prevents the blades from moving when the blender jug is not properly fitted.

CHƯƠNG TRÌNH CÀI ĐẶT SẴN

ICE CRUSH để nghiền đá, SMOOTHIE để xay món sinh tố sánh mịn, PULSE để tăng tốc độ của máy xay theo ý thích bằng cách nhấn giữ nút.

3 PRE-SET PROGRAMS

ICE CRUSH to crush ice cubes, SMOOTHIE to produce dense and creamy textures, PULSE to increase the speed of the blender to your liking by pressing a button.

(*) PHỤ KIỆN: BÌNH BGF01 BÌNH DỤNG MANG ĐI

Với những ai không có nhiều thời gian, đồ uống có thể được chuẩn bị trực tiếp trong "bình dụng mang đi" thay vì sử dụng bình tiêu chuẩn, sau đó tháo ra và đóng nắp lại là có thể sử dụng được ngay.

(*) ACCESSORIES: BGF01- BOTTLE TO GO FOR BLENDER

For those with no time to waste, a drink can be prepared directly in the 'bottle to go' instead of using the standard jug, then be simply removed and sealed, ready to use, leaving no mess behind.



BLF01CREU

MÁY XAY SINH TỐ, THẬP NIÊN 50,
MÀU KEM
BLENDER, 50'S STYLE, CREAM



ART.NO.: 535.43.635

GIÁ/PRICE (VAT): 8.990.000 Đ

- Dung tích bình chứa: 1.5 Lit/6 cốc
- Tay cầm bên ngoài màu xám/bên trong nhẵn
- Lưỡi dao bằng thép không gỉ có thể tháo rời
- Đế chống trượt
- Chức năng tăng tốc
- Chức năng xay sinh tố
- Chức năng nghiền đá
- 4 tốc độ
- Bình nhựa
- Đế nhôm đúc
- Tay cầm bên ngoài bằng nhựa/ bên trong Tritan™
- Bình Tritan™
- Nắp Tritan™
- Núm nhựa
- Số vòng quay tối đa/ phút 18000
- Động cơ với chức năng khởi động dễ dàng
- Công suất đầu vào: 800 W
- Công suất động cơ: 800 W
- Bảo vệ máy khi quá tải động cơ
- Khởi động cơ an toàn
- Cốc/ nắp có vạch đo
- Cài đặt điều khiển
- Dây tích hợp

- Jug capacity 1.5lt / 6 cups
- Brushed interior/grey exterior handle
- Extractable double edge
- Stainless steel removable blade material
- Antislip base
- Pulse function
- Smoothie function
- Ice crush function
- 4 speed levels
- Plastic base
- Cast aluminium base
- Tritan™ internal/plastic exterior handle
- Tritan™ jug
- Tritan™ lid
- Plastic knob
- Max spin/min 18000
- Motor with Smooth Start function
- Power input: 800 W
- Motor power: 800 W
- Motor overload protection
- Safety motor block
- Measuring cup/lid
- Control settings
- Integrated cord

BLF01PBEU

MÁY XAY SINH TỐ, THẬP NIÊN 50,
MÀU XANH NHẠT
BLENDER, 50'S STYLE, PASTEL BLUE



ART.NO.: 535.43.638

GIÁ/PRICE (VAT): 8.990.000 Đ

BLF01RDEU

MÁY XAY SINH TỐ, THẬP NIÊN 50,
MÀU ĐỎ
BLENDER, 50'S STYLE, RED



ART.NO.: 535.43.639

GIÁ/PRICE (VAT): 8.990.000 Đ

BLF01BLEU

MÁY XAY SINH TỐ, THẬP NIÊN 50, MÀU ĐEN
BLENDER, 50'S STYLE, BLACK



ART.NO.: 535.43.630

GIÁ/PRICE (VAT): 8.990.000 Đ

MÁY ÉP CHẬM - SLOW JUICER

Mang lại cuộc sống khỏe mạnh nhất

ultimate healthy living

Máy ép chậm SMEG chiết xuất nước ép từ rau củ quả, hạt bằng cách nghiền nát và sau đó ép chậm. Máy ép các thành phần mà không tạo ra nhiệt, giữ đầy đủ chất dinh dưỡng, mang lại hương vị tự nhiên và đảm bảo dinh dưỡng cao. Cho dù bạn là người thích thể thao, thích sống lành mạnh, muốn có chế độ dinh dưỡng và chế độ ăn uống tốt hơn hay chỉ đơn giản là tò mò muốn thử "hương vị thực sự" của hoa quả, máy ép chậm SMEG là một vật dụng cần thiết cho gian bếp của bạn.

The SMEG slow juicer extracts juice from fruits and vegetables, seeds and nuts by crushing and then pressing them. It squeezes the ingredients without producing heat, keeping more nutrients complete, it delivers a natural taste and high nutrition standards. Whether you are sporty, interested in healthy living, want better nutrition and dietary habits or are simply curious to try new 'real tastes', the SMEG slow juicer is a must have item for your kitchen.

ĐỘNG CƠ XOAY CHIỀU 150W

Động cơ xoay chiều bền bỉ và mạnh mẽ với mức rung và tiếng ồn thấp tăng cường tính ổn định cho người dùng.

150W AC MOTOR

Strong and durable AC motor with low noise and low vibration to enhance user stability.

THIẾT KẾ VÀ VẬT LIỆU CAO CẤP

Vật liệu tiêu chuẩn cao [Tritan™ và Ultem™] và thiết kế chính xác mang lại sự an toàn, tiện lợi và vệ sinh dễ dàng.

PREMIUM MATERIALS AND DESIGN

High standard materials (Tritan™ and Ultem™) and accurate design for safe and convenient results and easy cleaning.



CÔNG NGHỆ ÉP CHẬM ĐỘC QUYỀN™

Công nghệ thế hệ thứ hai đảm bảo trải nghiệm chiết xuất nước ép tốt nhất. Tốc độ ép chậm 43 vòng / phút giữ được hương vị và chất dinh dưỡng.

EXCLUSIVE SLOW SQUEEZING TECHNOLOGY™

Second generation technology ensures the best juice extraction experience. Slow squeezing speed at 43 RPM preserves the taste and nutrients.

KHOANG CHỨA LỚN

Khoang có thể chứa đến 500 ml nước ép.

LARGE CHAMBER

Chamber built to contain up to 500ml of juice.

CÂN ĐIỀU KHIỂN

Để điều chỉnh độ đặc của nước ép và trộn các thành phần trong khoang chứa.

CONTROL LEVER

To adjust the thickness of your Juice and mix ingredients inside the chamber.



SJF01CREU

MÁY ÉP CHẬM, THẬP NIÊN 50,
MÀU KEM
SLOW JUICER, 50'S STYLE, CREAM



ART.NO.: 535.43.625

GIÁ/PRICE (VAT): 25.990.000 Đ

- Bát đựng nước ép: 500ml
- Dung tích bát đựng nước ép: 1 Lit
- Bát đựng nước ép bằng TRITAN™
- Chức năng "đảo vòng"
- Số vòng quay: 43 vòng/phút
- Công nghệ ép chậm
- Động cơ cảm ứng
- Nắp chống nhỏ giọt
- Lưới lọc thô
- Lưới lọc mịn
- Chổi quay lưới lọc với 4 bàn chải
- Đã bao gồm chày
- 2 chổi vệ sinh
- Chân chống trượt
- Động cơ cảm ứng
- Công suất động cơ: 0,15 kW
- Tần số: 50 Hz
- Điện áp 220-240 V
- Kích thước sản phẩm: 171 x 270 x 413 mm
- Juice collector bowl: 500 ml
- Juice collector bowl capacity: 1 Lt
- Juice collector bowl in TRITAN™
- 'Reverse' function
- Rotations: 43 rpm
- Slow Squeezing Technology
- Induction motor
- Anti-drip cap
- Coarse strainer
- Fine strainer
- Strainer rotating brush with 4 brushes
- Pestle included
- 2 cleaning brushes
- Anti-slip feet
- Induction motor
- Motor power: 0.15 kW
- Frequency: 50 Hz
- Voltage 220-240 V
- Product dimensions: 171 x 270 x 413 mm

SJF01PBEU

MÁY ÉP CHẬM, THẬP NIÊN 50,
MÀU XANH NHẠT
SLOW JUICER, 50'S STYLE, PASTEL BLUE



ART.NO.: 535.43.628

GIÁ/PRICE (VAT): 25.990.000 Đ

SJF01RDEU

MÁY ÉP CHẬM, THẬP NIÊN 50,
MÀU ĐỎ
SLOW JUICER, 50'S STYLE, RED



ART.NO.: 535.43.629

GIÁ/PRICE (VAT): 25.990.000 Đ

SJF01BLEU

MÁY ÉP CHẬM, THẬP NIÊN 50, MÀU ĐEN
SLOW JUICER, 50'S STYLE, BLACK



ART.NO.: 535.43.621

GIÁ/PRICE (VAT): 25.990.000 Đ

MÁY PHA CÀ PHÊ ESPRESSO - ESPRESSO COFFEE MACHINE

Mang đến hương vị thơm ngon nhất maximum flavour and aroma

Chuẩn bị và thưởng thức một tách cà phê espresso, cappuccino, latte hoặc latte macchiato trong chính ngôi nhà của bạn. Máy pha cà phê espresso SMEG với thiết kế nhỏ gọn mang đến hương thơm, mùi vị phong phú, đậm đà với hương vị nổi bật và trọn vẹn nhất.

Prepare and enjoy a real espresso, cappuccino, latte or latte macchiato in the comfort of your own home. The slim SMEG espresso coffee machine delivers rich, intense, aromatic flavours with an outstanding taste as well as producing the perfect crema.

ĐIỀU KHIỂN THÂN THIỆN VỚI NGƯỜI DÙNG USER

FRIENDLY CONTROLS



Nút pha 1 tách cà phê
One cup coffee button



Nút pha 2 tách cà phê
Two-cup coffee button



Nút điều chỉnh hơi nước/
Thông báo khử cặn
Steam button/Descal alarm

TAY CẮM BỘ LỌC

Tay cầm bộ lọc bằng inox với 3 bộ lọc cho cà phê xay, một hoặc hai ly, hoặc viên nén cà phê.

FILTER HOLDER

Stainless steel filter holder with 3 filters for ground coffee, single or double, or Paper pods.

KHAY ĐỂ CỐC CÓ THỂ THÁO RỜI

Khay cốc bằng thép không gỉ có thể được tháo rời để dễ dàng vệ sinh, đồng thời khay đỡ bên dưới cũng có thể tháo ra để đặt cốc lớn hơn. Ngoài ra còn có một hệ thống chống nhỏ giọt và khay nhỏ giọt có thể tháo rời với chỉ báo mực nước phía trong.

REMOVABLE CUP TRAY

The stainless steel cup tray can be removed for easy cleaning while the support below can also be removed to accommodate bigger cups. There is also an Anti-drip system and removable drip tray with water level indicator.

NƠI LÀM NÓNG CỐC

Làm nóng cốc trước khi sử dụng đảm bảo đồ uống giữ nhiệt sau khi pha.

CUP WARMER AREA

Perfect for heating cups before use ensuring drinks retain heat after serving.

KHAY ĐỰNG NƯỚC 1L

Khay chứa nước có thể tháo rời; miệng khay rộng để có thể dễ dàng vệ sinh và đổ đầy nước từ vòi.

1L WATER TANK

Removable water tank with wide opening for easy cleaning and refilling straight from the tap.

HỆ THỐNG KIỂM SOÁT NHIỆT THERMOBLOCK VÀ ÁP SUẤT 15 BAR

Hệ thống kiểm soát nhiệt thermoblock phản ứng nhanh và áp suất chuyên nghiệp 15 bar cho ra những tách cà phê với hương thơm và mùi vị ngon nhất có thể trong thời gian ngắn nhất đối với trải nghiệm pha cà phê độc đáo.

THERMOBLOCK SYSTEM & 15 BAR PRESSURE

The fast reacting thermoblock heating system & 15 bar professional pressure provide the best possible flavour and aroma in the shortest time for an unique coffee experience.

HỆ THỐNG CAPPUCCINO

Hệ thống điều chỉnh pha trộn hơi nước, không khí và sữa để có được một lớp bọt dày và béo cho một ly cappuccino kem.

CAPPUCCINO SYSTEM

Adjustable system that mixes steam, air and milk to obtain a thick and rich froth for a creamy cappuccino.



ECF01CREU

MÁY PHA CÀ PHÊ, THẬP NIÊN 50, MÀU KEM
ESPRESSO COFFEE MACHINE, 50'S STYLE,
CREAM



ART.NO.: 535.43.655

GIÁ/PRICE (VAT): 17.990.000 Đ

- Dung tích khoang chứa nước: 1 lit
- Chức năng nước nóng
- Chức năng pha 2 cốc
- Chức năng pha 1 cốc
- Thông báo khử cặn
- Bộ lọc với giấy lọc
- Nhiệt độ cà phê có thể điều chỉnh cao/trung bình/ thấp
- Độ cứng của nước có thể điều chỉnh cao/trung bình/ thấp
- Khuếch tán hơi nước/ nước nóng
- Bộ lọc 1 cốc
- Bộ lọc 2 cốc
- Khay hứng
- Khay chứa nước có thể tháo rời
- Đế chống trượt
- Cài đặt điều khiển: nút bấm, cần gạt
- Thời gian pha cà phê có thể điều chỉnh
- Máy đo/ Máy ép
- Áp suất bơm: 15 bar
- Chất liệu thân máy: Thép không gỉ/ Nhựa

- Công suất: 1350 kW
- Tần số: 50/60 Hz
- Điện áp (V): 220-240 V
- Phích cắm VDE
- Kích thước sản phẩm: 330C x 149D x 329R mm

- Water Container Capacity: 1 l
- Hot Water Function
- Double Coffee Functions
- Single Coffee Function
- Decalcification Alarm
- Paper Pods Filter
- Low/medium/high adjustable coffee temperature
- Light/medium/hard adjustable water hardness
- Hot Water/Steam Dispenser
- 1 Cup Filter
- 2 Cups Filter
- Drip Tray
- Removable Water Container
- Antislip Base
- Control Settings: buttons, lever
- Adjustable Coffee Length
- Measurer/Presser
- Pump Pressure: 15 bar
- Body material: Stainless Steel/Plastic

ECF01PBEU

MÁY PHA CÀ PHÊ, THẬP NIÊN 50,
MÀU XANH NHẠT
ESPRESSO COFFEE MACHINE, 50'S
STYLE, PASTEL BLUE



ART.NO.: 535.43.658

GIÁ/PRICE (VAT): 17.990.000 Đ

- Power 1350 W
- Frequency Hz: 50/60 Hz
- Voltage (V): 220-240 V
- VDE plug
- Product Dimensions: 330H x 149L x 329P mm

ECF01RDEU

MÁY PHA CÀ PHÊ, THẬP NIÊN 50, MÀU ĐỎ
ESPRESSO COFFEE MACHINE, 50'S STYLE,
RED



ART.NO.: 535.43.659

GIÁ/PRICE (VAT): 17.990.000 Đ

ECF01BLEU

MÁY PHA CÀ PHÊ, THẬP NIÊN 50, MÀU ĐEN
ESPRESSO COFFEE MACHINE, 50'S STYLE,
BLACK



ART.NO.: 535.43.650

GIÁ/PRICE (VAT): 17.990.000 Đ

MÁY TRỘN ĐA NĂNG - STAND MIXER

Hỗn hợp hòa quyện - in the mix

Một chiếc bánh để tặng cho bạn bè, mùi hương độc đáo của bánh mì nướng tại nhà, mì ống tươi sẽ làm kinh ngạc khách đến ăn tối bạn hoàn toàn có thể làm được nhờ máy trộn đa năng SMEG "thập niên 50", một trợ lý đáng tin cậy, mạnh mẽ và hiệu quả trong gian bếp.

A cake to offer to your friends, the unique scent of home baked bread, fresh pasta that will amaze your dinner guests - recipes take shape thanks to the SMEG '50s Retro Style' stand mixer, a reliable, robust, and efficient assistant in the kitchen.

CHUYỂN ĐỘNG TRỘN LY HỢP

Chuyển động trộn tròn đều giúp tạo ra một hỗn hợp đồng đều.

PLANETARY MOVEMENT

Planetary action provides excellent coverage of the bowl for an even mix.

KIỂM SOÁT TỐC ĐỘ

10 cài đặt điều chỉnh đảm bảo tính linh hoạt cho sản phẩm. Các số được in cùng với cần gạt cho thấy tốc độ chính xác máy đang hoạt động. Ngoài ra, nhờ chức năng SMOOTH START, máy khởi động ở tốc độ nhỏ, ngăn không cho các thực phẩm trào ra ngoài.

VARIABLE SPEED CONTROL

10 adjustable settings guarantee the greatest versatility. The numbers printed alongside the lever suggest the correct speed based on the hook in use. Additionally, thanks to the KHỞI ĐỘNG ẾM function the machine starts at a reduced speed, preventing the ingredients from overflowing.

BÁT THÉP KHÔNG GỈ

Bát thép không gỉ có dung tích 4,8 lít với tay cầm tiện dụng, phù hợp với số lượng hỗn hợp nhỏ và lớn.

STAINLESS STEEL BOWL

The ample 4.8 litres stainless steel bowl with ergonomic handle enables small and large quantities of mixtures to be prepared.

THÂN KIM LOẠI

Cấu trúc kim loại chắc chắn của máy xay đứng làm giảm rung động, để máy hoạt động an toàn nhất.

METAL BODY

The robust metal structure of the stand mixer reduces vibrations, to work in total safety.



Phụ kiện kèm theo - accessories offer possibilities

Smeg cung cấp nhiều phụ kiện hữu ích, dùng kèm với máy xay để tạo thành các kiểu mì ống khác nhau từ mì cắt cho đến kéo dài mì ống tươi với bộ 3 miếng pasta. Ngoài ra còn có một máy thái và máy xay, máy xay thực phẩm đa năng, máy làm mì Ý ravioli và máy cắt mì spaghetti, đem lại cho bạn nhiều sự lựa chọn hơn.



Smeg offers many useful accessories which are inserted on the front of the stand mixer to form different styles of pasta from cut to stretch fresh pasta with the 3 piece pasta set. There is also a slicer and grater, multi food grinder, ravioli maker and spaghetti cutter to provide more possibilities when using your stand mixer.

SMF02CREU

MÁY TRỘN ĐA NĂNG, THẬP NIÊN 50,
MÀU KEM
STAND MIXER, 50'S STYLE, CREAM



ART.NO.: 535.43.605

GIÁ/PRICE (VAT): 22.990.000 Đ

- Dung tích bát: Dung tích bát 4.8l
- Chuyển động trộn ly hợp
- Động cơ truyền động trực tiếp 800 W
- Động cơ truyền động trực tiếp với 10 tốc độ biến đổi
- Điều khiển tốc độ điện tử
- Khóa an toàn khi đầu trộn được nâng lên
- Có chân chống
- Bảo vệ động cơ quá tải
- Chức năng khởi động chậm
- Bệ màu bạc
- Vật liệu cơ bản: Alluminio pressofuso
- Chân đế đúc nhôm
- Bát thép không gỉ có tay cầm tiện dụng
- Phụ kiện trộn bột bằng nhôm
- Que nhôm phẳng
- Dây quấn tích hợp
- Khiên rót
- Dây Inox
- Đầu vào nguồn: 800 W
- Tần số: 50/60 Hz
- Điện áp: 220 - 240 V
- Phích cắm VDE
- Kích thước sản phẩm: 378 (490 với đầu lên) x 402 x 221 mm
- Bowl capacity: 4,8 L bowl capacity
- Planetary action
- Direct drive motor
- 800 W direct drive motor
- 10 variable speeds
- Electronic speed control
- Safety lock when the head is tilted up
- Anti sleep feet
- Overload motor protection
- Smooth start function
- Silver base color
- Base material: Alluminio pressofuso
- Die casted aluminium base
- Stainless steel bowl with ergonomic handle
- Aluminum dough hook
- Aluminum flat beater
- Integrated cord wrap
- Pouring shield
- Stainless steel wire whisk
- Power input: 800 W
- Frequency: 50/60 Hz
- Voltage: 220 - 240 V
- VDE plug
- Product dimensions: 378 (490 with head up) x 402 x 221 mm

SMF02PBEU

MÁY TRỘN ĐA NĂNG, THẬP NIÊN 50,
MÀU XANH NHẠT
STAND MIXER, 50'S STYLE, PASTEL BLUE



ART.NO.: 535.43.608

GIÁ/PRICE (VAT): 22.990.000 Đ

SMF02RDEU

MÁY TRỘN ĐA NĂNG, THẬP NIÊN 50,
MÀU ĐỎ
STAND MIXER, 50'S STYLE, RED



ART.NO.: 535.43.609

GIÁ/PRICE (VAT): 22.990.000 Đ

SMF02BLEU

MÁY TRỘN ĐA NĂNG, THẬP NIÊN 50,
MÀU ĐEN
STAND MIXER, 50'S STYLE, BLACK



ART.NO.: 535.43.600

GIÁ/PRICE (VAT): 22.990.000 Đ

MÁY XAY CẦM TAY - HAND BLENDER

Đa năng và phong cách - versatile and stylish

Máy xay cầm tay Smeg giúp bạn xử lý xay trộn các nguyên liệu chỉ bằng một nút bấm. Cấu trúc nhỏ gọn nhưng mạnh mẽ, khi kết hợp với các dụng cụ đi kèm, máy xay sinh tố thời trang này có thể giúp cho việc băm, trộn, xay và đánh trứng trở thành một nhiệm vụ dễ dàng. Chế biến món súp, mứt, mayonnaise và nhiều món ăn khác thật đẹp mắt, tính ứng dụng mà máy đem lại là vô tận.

The Smeg hand blender delivers powerful and controllable blending at the touch of a button. Small but mighty, when combined with the attachments, this stylish blender makes chopping, blending, mashing and whisking an easy task. Create beautiful soups, jams, mayonnaise and more, the possibilities are endless.

NÚT TURBO
Hữu ích khi cần tăng tốc độ xay

TURBO BUTTON
Useful when an extra power burst is needed

VÀNH CHỐNG VA ĐẬP
Một vành nhựa quanh đáy vòm giúp bảo vệ các đế chảo trong khi trộn.

ANTI SCRATCH RIM
A plastic rim around the bottom of the dome helps protect the pan bases whilst blending.

DAO THÉP KHÔNG GỈ VỚI HỆ THỐNG FLOWBLEND
Cho phép xay nhiều loại thực phẩm cả mềm và cứng, cho kết quả chất lượng cao mỗi lần thực hiện

STAINLESS STEEL BLADE WITH FLOWBLEND SYSTEM
Able to blend a wide variety of soft and hard foods, producing high quality results every time.

BỘ ĐIỀU CHỈNH TỐC ĐỘ
Quay theo chiều kim đồng hồ để tăng tốc độ và ngược chiều kim đồng hồ để giảm tốc độ, sử dụng nhanh gọn và dễ dàng

VARIABLE SPEED CONTROL
To select speed; rotate clockwise to increase speed and anti-clockwise to decrease speed, for quick easy use.


ĐỘNG CƠ 700W
Động cơ mạnh mẽ cho phép dễ dàng pha trộn nhiều loại thực phẩm.


700W MOTOR
This powerful motor enables easy blending of a variety of foods.

TAY CẦM THÉP KHÔNG GỈ CÓ THỂ THÁO RỜI
Thanh tay cầm có thể tháo ra và thay thế rất dễ dàng bằng cách sử dụng một trong 4 dụng cụ đi kèm tùy thuộc nhu cầu sử dụng của bạn.


DETACHABLE STAINLESS STEEL ARM
The stick can be easily removed and replaced by one of the 4 attachments depending on your requirements.

CÁC PHỤ KIỆN BỘ DAO BAO GỒM
ACCESSORIES INCLUDED


 DAO CẮT
CHOPPER


 MÁY ĐÁNH
TRỨNG
WHISK


 MÁY
NGHIỀN
MASHER


 CỐI XAY
BEAKER

HBFO2CREU

MÁY XAY CẦM TAY, THẬP NIÊN 50,
MÀU KEM
HAND BLENDER, 50'S STYLE, CREAM



ART.NO.: 535.43.615

GIÁ/PRICE (VAT): 6.990.000 Đ

- Vật liệu thân máy: nhựa
- Tay cầm tiện dụng và chống trượt
- Lưỡi thép không gỉ
- Chất liệu nút bấm: Nhựa
- RPM MAX: 14850
- RPM MIN: 8150
- Công suất động cơ 700 W
- Kích thước sản phẩm: 414C x 65D x 65R mm
- Cố định bằng cách xoay và khóa Flowblend
- Bảng điều khiển: nút và núm
- Turbo tốc độ
- Công suất đầu vào: 700 W
- Hiệu suất: 220-240 V
- Tần số: 50/60 Hz
- Phích cắm VDE

PHỤ KIỆN BAO GỒM:

- Dây
- Bộ nghiền khoai tây
- Bộ xay
- Cốc (cối xay) đi kèm: Có
- Body material: plastic
- Ergonomic and anti-slip handle
- Stainless steel blades
- Buttons material: Plastic
- RPM MAX: 14850
- RPM MIN: 8150
- 700 W motor power
- Product height: Height: 414 mm
- Length: 65 mm
- Width: 65 mm
- Twist and lock fixing
- Flowblend
- Control panel: buttons and knob
- Variable speed
- Turbo function
- Power input: 700 W
- Rating: 220-240 V
- Frequency: 50/60 Hz
- VDE plug
- **ACCESSORIES INCLUDED:**
- Wire whisk
- Potato masher
- Chopper
- Graduated beaker: Yes

HBFO2PBEU

MÁY XAY CẦM TAY, THẬP NIÊN 50,
MÀU XANH NHẠT
HAND BLENDER, 50'S STYLE, PASTEL BLUE



ART.NO.: 535.43.610

GIÁ/PRICE (VAT): 6.990.000 Đ

HBFO2RDEU

MÁY XAY CẦM TAY, THẬP NIÊN 50,
MÀU ĐỎ
HAND BLENDER, 50'S STYLE, RED



ART.NO.: 535.43.619

GIÁ/PRICE (VAT): 6.990.000 Đ

HBFO2BLEU

MÁY XAY CẦM TAY, THẬP NIÊN 50, MÀU ĐEN
HAND BLENDER, 50'S STYLE, BLACK



ART.NO.: 535.43.611

GIÁ/PRICE (VAT): 6.990.000 Đ

DỊCH VỤ LẮP ĐẶT

INSTALLATION SERVICES

Art.No.: 999.11.329

Scope of application: All home appliances distributed by Häfele Vietnam.

Phạm vi áp dụng: Tất cả các thiết bị gia dụng phân phối bởi Häfele Việt Nam.



FOR INSTALLATION INQUIRY, PLEASE CALL OUR HOTLINE (TOLL-FREE): 1800 1797

VUI LÒNG GỌI HOTLINE MIỄN PHÍ: 1800 1797 ĐỂ ĐƯỢC LẮP ĐẶT SẢN PHẨM.



Các khu vực sau sẽ áp dụng phí lắp đặt tiêu chuẩn:

The aforementioned (standard) installation service fee is applied to the following areas:

- > Miền Bắc: Hà Nội, Hưng Yên (Eco-park, Phố Nối, TT. Yên Mỹ), Bắc Ninh (TX. Từ Sơn, TP. Bắc Ninh), Vĩnh Phúc (TP. Vĩnh Yên, TX. Phúc Yên)
- > Miền Trung: tỉnh Quảng Trị, Thành phố Huế, thành phố Đà Nẵng, tỉnh Quảng Nam, thành phố Nha Trang, Thành Phố Buon Ma Thuot, Hội An
- > Miền Nam: TP. Hồ Chí Minh, tỉnh Đồng Nai (TP Biên Hòa, Nhơn Trạch, Long Thành), tỉnh Bình Dương, tỉnh Long An
- > Northern region: Hanoi, Hung Yen (Eco-park, Pho Noi, Yen My Town), Bac Ninh (Tu Son Commune, Bac Ninh City), Vinh Phuc (Vinh Yen City, Phuc Yen Town)
- > Central region: Quang Tri, Hue, Da Nang, Quang Nam, Nha Trang, Buon Ma Thuot
- > Southern region: HCMC, Dong Nai (Bien Hoa city, Nhon trach, Long thanh), Binh Duong, Long An

Các khu vực khác / Other areas:

- > Phí lắp đặt tiêu chuẩn + **800,000 VND/kỹ thuật viên/ngày** + phí di lại (nếu có) + phí khách sạn (nếu có)
- > Standard installation service fee + **800,000 VND/person/day** + travel expenses (if any) + accommodation fees (if any)

ĐIỀU KIỆN BẢO HÀNH

WARRANTY CONDITIONS

Sửa chữa hoặc thay thế phụ tùng, linh kiện miễn phí nếu khách hàng đáp ứng đầy đủ các điều kiện sau:
Repair or replacement of parts or accessories shall be free of charge on condition that:

- > Sản phẩm còn trong thời hạn bảo hành.
- > Xuất trình phiếu bảo hành hoặc hóa đơn mua hàng (từ Häfele hoặc từ đại lý được ủy quyền của Häfele) khi có yêu cầu bảo hành.
- > Phiếu bảo hành chỉ có giá trị trong phạm vi lãnh thổ Việt Nam.
- > Sản phẩm được sử dụng đúng mục đích, công năng và theo cách thức phù hợp với hướng dẫn của nhà sản xuất.
- > Những hư hỏng, lỗi của sản phẩm được kết luận là do hư hỏng hoặc lỗi của phụ tùng, linh kiện hoặc do lỗi nhà sản xuất.
- > The product's warranty period is still valid.
- > A relevant warranty card or purchase invoice issued by Häfele or our authorized dealers is presented in the event of warranty claims.
- > The warranty card is only valid within Vietnam.
- > The product has been used properly in accordance with the manufacturer's instructions.
- > The failure or defect of the product is deemed to have been caused by the failure or defect of its parts, accessories or the manufacturer.

Đổi sản phẩm mới tương tự cho khách hàng cho các trường hợp sau:
Customer shall receive a new equivalent product on condition that:

- > Không sửa chữa được hoặc không khắc phục được những lỗi của sản phẩm. Trường hợp thời gian sửa chữa, khắc phục quá lâu so với quy định (trên 05 tháng), Khách hàng sẽ được cung cấp sản phẩm có chức năng tương tự sản phẩm lỗi để sử dụng tạm thời.
- > Đã thực hiện bảo hành nhiều lần (cho cùng một lỗi) trong thời hạn bảo hành mà vẫn không khắc phục được lỗi. Việc xác định số lần bảo hành đã thực hiện làm căn cứ đổi sản phẩm mới tương tự sẽ được Häfele xem xét và toàn quyền quyết định trong từng trường hợp cụ thể.
- > Thời gian bảo hành cho sản phẩm thay thế sẽ là phần thời gian bảo hành còn lại của sản phẩm bị lỗi mua lần đầu tiên.
- > It is impossible to repair the defect. When repair time is longer than regulated (over 05 months), an equivalent product shall be provided for customer in replacement of the defective product during the repair time.
- > Warranty-covered repairs have been done many times for the same defect without fixing it. Häfele shall consider and determine at its discretion how many times the defective product needs to be repaired before being qualified for a new replacement on a case-by-case basis.
- > The warranty period of the replacement product shall be equivalent to the remaining warranty time of the first product to be defective.

Các hình thức đổi sản phẩm mới
Product replacement

- > Đổi sản phẩm cùng loại và có tính năng tương tự hoặc đổi sản phẩm cùng loại nhưng có tính năng cao cấp hơn. Tùy theo tình hình thực tế, các bên sẽ thỏa thuận về giá trị còn lại của sản phẩm hư hỏng bị thay thế để làm căn cứ đổi sản phẩm mới tương tự theo điều khoản này. Theo đó, các bên sẽ thống nhất số tiền chênh lệch giữa giá của sản phẩm mới thay thế và sản phẩm lỗi bị thay thế mà một bên cần thanh toán cho bên còn lại tại thời điểm đổi sản phẩm.
- > A replacement product shall be a new product with similar features or a new product of the same type with superior features. Involved parties shall agree upon the remaining value of the defective product legitimate to be returned as a basis for replacing it with a new equivalent product in accordance with this clause. Accordingly, the parties shall agree upon the deference between the price of the replacement product and that of the replaced product one party shall pay to the other party at the time of product exchange.

Tất cả các phụ tùng, linh kiện hoặc sản phẩm bị lỗi, hư hỏng hoặc khiếm khuyết và được thay thế theo điều khoản bảo hành này sẽ trở thành tài sản của Häfele.

All failed or defective parts, accessories or products replaced in accordance with the warranty terms shall be the property of Häfele.





HÄFELE

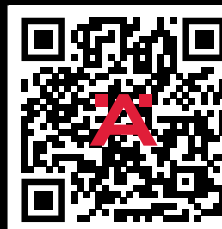
www.hafelehome.com.vn

Häfele VN LLC.

Lầu 3, Tòa nhà Ree
9 Đoàn Văn Bơ, Phường 13,
Quận 4, TP. Hồ Chí Minh
Phone: (+84 28) 39 113 113
Email: info@hafele.com.vn



SCAN THE CODES FOR / QUÉT MÃ ĐỂ XEM:



WARRANTY
REGISTRATION & POLICY
ĐĂNG KÝ BẢO HÀNH &
CHÍNH SÁCH BẢO HÀNH



E-CATALOGUE
CATALOGUE ĐIỆN TỬ